

Anleitung für Montage und Betrieb

Funkcodetaster FCT 10

Installation and operating instructions

FCT 10 Code Modulator

Notice de montage et d'installation

Clavier de codage FCT 10

Handleiding voor montage en bediening

Telecoderingschakelaar FCT 10

Instrucciones de montaje y de servicio

Pulsador codificado FCT 10

Istruzioni per il montaggio e l'uso

Tastiera a radiocodice FCT 10

Instruções de montagem e manutenção

Codificadores FCT 10

Instrukcja montażu i użytkowania

Kodowy sterownik radiowy FCT 10

Szerelési és működtetési útmutató

FCT 10 kódkapcsoló

Deutsch	3
English	18
Français	32
Nederlands	48
Español	63
Italiano	78
Português	93
Polski	108
Magyar	124

Urheberrechtlich geschützt. Nachdruck, auch auszugsweise, nur mit unserer Genehmigung. Änderungen vorbehalten.

Copyright. No reproduction even in part is allowed without our permission. All details subject to change.

Droits d'auteur réservés. Reproduction même partielle uniquement avec notre autorisation. Changements de construction réservés.

Door de auteurswet beschermd. Gehele of gedeeltelijke nadruk is zonder onze toestemming niet toegestaan. Wijzigingen voorbehouden.

Copyright. Prohibida toda reproducción integra o parcial sin autorización previa. Reservado el derecho a modificaciones.

Diritti d'autore riservati. Riproduzione, anche solo parziale, previa nostra approvazione. La Ditta si riserva di apportare modifiche al prodotto.

Prohibida toda a reprodução integral ou parcial sem autorização prévia. Reservado o direito a modificações.

Wszelkie prawa zastrzeżone. Powielanie, również częściowe, wyłącznie po uzyskaniu naszej zgody. Zastrzegamy sobie prawo do zmian konstrukcyjnych.

Szerzői jogi védelem alatt. Részleges utánnymás is csak kizárólagos engedélyünkkel lehetséges. A változtatások jogát fenntartjuk.

- 1** **Allgemeines**
- 2** **Montage**
- 3** **Wichtige Begriffe**
- 4** **Inbetriebnahme / Batteriewechsel**
- 5** **Normalbetrieb**
- 5.1** **Programmierfunktionen**
- 5.1.1** **Ändern des IB-Codes bzw. Eingabe eines persönlichen IB-Codes**
- 5.1.2** **Eingabe oder Ändern der Zugangscodes**
- 5.1.3** **Löschen von den Zugangscodes**
- 5.2** **Betriebsfunktionen**
- 5.2.1** **Senden nach der Eingabe eines Zugangscodes**
- 5.2.2** **Lernen nach der Eingabe eines Zugangscodes**
- 5.2.3** **Neucodierung eines Funkcode-Platzes mit einem Zugangscodierung bzw. diesen Funkcode-PLatz auf die Werkscodierung rücksetzen**
- 5.3** **Direktfunktion der „Klingel/Licht“-Taste**
- 5.3.1** **Senden mit der „Klingel/Licht“-Taste**
- 5.3.2** **Lernen mit der „Klingel/Licht“-Taste**
- 5.3.3** **Neucodierung des Funkcode-Platzes der „Klingel/Licht“-Taste bzw. diesen Funkcode-Platz auf die Werkscodierung rücksetzen**
- 6** **EU-Konformitätserklärung**

1 Allgemeines

Der Funkcodetaster FCT 10 ist eine Kombination zwischen einem Handsender und einem Codetaster und benötigt außer den meist schon vorhandenen Empfängern keine Zusatzgeräte.

Hinweis:

Vor der Montage des FCT10 prüfen Sie bitte an der Stelle, wo Sie ihn montieren möchten, ob das Funksignal von den Empfängern empfangen werden kann.

868 MHz: GSM 900-Handys können bei gleichzeitiger Benutzung die Reichweite der Funkfernsteuerung beeinflussen.

Der FCT10 wird durch eine handelsübliche 9V-Blockbatterie mit Strom versorgt; erfolgreich vorgenommene Eingaben und Änderungen werden spannungsausfallsicher gespeichert. Mit zehn frei wählbaren 2- bis 6-stelligen Zugangscodes können ebenso viele Funktionen per Funk ausgelöst werden; d.h. es können z.B. bis zu zehn Torantriebe mit einem FCT10 per Impuls drahtlos angesteuert werden.

Zusätzlich steht eine nicht durch einen Zugangscode abgesicherte Direktfunktion zur Verfügung, mit der ebenfalls drahtlos (zusammen mit einem entsprechenden Empfänger) z.B. eine Klingel oder ein Hoflicht betätigt werden kann.

2 Montage (siehe Bild 1)

3 Wichtige Begriffe

Inbetriebnahmecode (IB-Code)

Ein 8-stelliger Zahlencode, der benötigt wird, um das Gerät gegen eine unautorisierte Programmierung zu schützen (→ Diebstahlschutz). Nur mit diesem 8-stelligen Zahlencode können die Zugangscodes eingegeben, geändert oder gelöscht werden. Zusätzlich wird die Eingabe dieses Codes auch nach dem Anschluss der Batterie (z.B. bei der Inbetrieb-

nahme) oder ggf. beim Batteriewechsel benötigt, um die Funktionen des Gerätes zu aktivieren (→ Diebstahlschutz). Im Auslieferungszustand ist dieser Code mit „12345678“ voreingestellt. Der Nutzer sollte diesen durch seinen persönlichen IB-Code ersetzen, damit kein anderer Zugriff auf die Programmierung und damit auf die Funktion des Gerätes hat. Geht der persönliche IB-Code verloren, so kann das Gerät nur im Werk durch einen sogenannten Werksreset wieder funktionsfähig gemacht werden. Danach befindet sich das Gerät wieder im Auslieferungszustand.

Zugangscodes

2- bis 6-stellige frei wählbare Zahlencodes, mit denen man sich Zugang zu den zehn Funkcode-Plätzen (nummeriert von 0 bis 9) verschaffen kann, wobei einem Zugangscode immer ein bestimmter Funkcode-Platz zugeordnet ist. Im Auslieferungszustand oder nach dem Werksreset sind die Speicherplätze für die Zugangscodes leer bzw. gelöscht, so dass auf diese kein eingetragener Code passt.

Funkcode-Platz

Ein Platz für einen Funkcode, der wie bei den Handsendern gesendet, gelernt, neucodiert und auf die Werkscodierung rückgesetzt werden kann. Da es zu den zehn Funkcode-Plätzen (nummeriert von 0 bis 9), die über die Zugangscodes erreichbar sind, einen weiteren Funkcode-Platz gibt, der (ohne Zugangscode) direkt erreichbar ist, sind im Gerät insgesamt elf Funkcode-Plätze vorhanden.

Funkcode

Der 1-Billion-Sicherheitscode, mit dem im Auslieferungszustand oder nach dem Werksreset alle Funkcode-Plätze einzigartig vorbelegt sind.

4 Inbetriebnahme / Batteriewechsel

1 x 9 V Batterie, Typ: 9-V-Block (6LR61), Alkali-Mangan

WARNUNG

Explosionsgefahr durch falschen Batterietyp

Wenn die Batterie durch einen falschen Batterietyp ersetzt wird, dann besteht die Gefahr einer Explosion.

► Verwenden Sie *nur* den empfohlenen Batterietyp.

Wenn das Gerät länger als 5 bis 10 Minuten nicht an einer Batterie angeschlossen ist oder wenn die angeschlossene Batterie fast vollständig entladen ist und eine neue angeschlossen wird, dann befindet sich der FCT10 im sogenannten Inbetriebnahme-Modus. Signalisiert wird dieses alle 4 Sekunden durch einen kurzen Signalton. Hierbei sind alle „normalen“ Funktionen deaktiviert. Um diese zu aktivieren, muss nun der für das Gerät gültige Inbetriebnahmecode (IB-Code - im Auslieferungszustand oder nach dem Werksreset stets: „12345678“) eingegeben werden:

1. Die Batterie anschließen → alle 4 Sekunden ertönt ein kurzer Signalton.
2. Den gültigen (8-stelligen) IB-Code mit den Zifferntasten eingeben → jeder Zifferntastendruck wird durch einen kurzen Signalton quittiert.
3. Die „Schlüssel“-Taste drücken → bei einer gültigen Eingabe ertönt ein langer Signalton und das Gerät befindet sich dann im Normalbetrieb.

Hinweis:

Eine ungültige Eingabe wird durch drei kurze Signaltöne signalisiert, dann muss der IB-Code neu eingegeben werden. Nach vier ungültigen Eingaben deaktiviert sich das Gerät für 10 Minuten komplett. Erst danach kann wieder von neuem begonnen werden (alle 4 Sekunden ertönt ein kurzer Signalton).

5 Normalbetrieb

Im Normalbetrieb sind alle „normalen“ Funktionen des Gerätes aktiviert, wobei zwischen den Programmierfunktionen und den Betriebsfunktionen unterschieden wird.

5.1 Programmierfunktionen

Hiermit sind die Funktionen gemeint, mit denen die Betriebsfunktionen voreingestellt (programmiert) werden können. Die Programmierfunktionen unterscheiden sich von den Betriebsfunktionen im wesentlichen dadurch, dass **vor** der eigentlichen Zifferneingabe die „Schlüssel“-Taste gedrückt wird. Dabei wird vorausgesetzt, dass die eventuellen Zeiten aus den Betriebsfunktionen abgelaufen sind, dieses wird immer durch einen langen Signalton signalisiert. Bei einem Zweifel darüber ist **vor** einer Eingabe mehr als 20 Sekunden ohne jegliche Tastenbetätigung zu warten.

Hinweis:

Jeder erlaubte Tastendruck wird durch einen kurzen Signalton quittiert; somit kann kontrolliert werden, ob die Taste tatsächlich gedrückt wurde. Weiterhin darf zwischen zwei aufeinander folgenden Tastendrücken nur eine Zeit von maximal 15 Sekunden verstreichen; ansonsten ertönt ein langer Signalton und es kann/muss von neuem angefangen werden. Auf diese Art und Weise (einfach auf einen langen Signalton warten) kann auch eine versehentlich falsch angefangene Aktion abgebrochen und von neuem begonnen werden.

Eine ungültige oder falsche Eingabe wird immer durch drei kurze Signaltöne signalisiert - danach deaktiviert sich das Gerät für 10 Sekunden komplett und es muss auf einen langen Signalton gewartet werden, bevor die Aktion von neuem begonnen werden kann.

5.1.1 Ändern des IB-Codes bzw. Eingabe eines persönlichen IB-Codes

Nach der ersten Inbetriebnahme oder nach dem Werksreset sollte **unbedingt** die werksseitige Voreinstellung des IB-Codes mit „12345678“ auf einen persönlichen 8-stelligen IB-Code geändert werden (Bild 2). Diesen geänderten IB-Code muss man sich **unbedingt** merken, da bei einem Verlust dieses Codes das Gerät nur im Werk durch einen sogenannten Werksreset wieder funktionsfähig gemacht werden kann!

1. Die „Schlüssel“-Taste drücken.
2. Den aktuellen (8-stelligen) IB-Code mit den Zifferntasten eingeben.
3. Die „Schlüssel“-Taste drücken → bei einer gültigen Eingabe ertönt ein langer Signalton.
4. Den neuen (8-stelligen) IB-Code mit den Zifferntasten eingeben.
5. Die „Schlüssel“-Taste drücken → bei einer gültigen Eingabe ertönt ein langer Signalton.
6. Neuen IB-Code (8-stellig) erneut mit Zifferntasten eingeben.
7. Die „Schlüssel“-Taste drücken → bei einer gültigen Eingabe ertönt ein langer Signalton und der neue IB-Code ist ab sofort gültig.
8. Den neuen IB-Code können Sie hier notieren » _ _ _ _ _ _ _ _ «.

Hinweis:

Die Zugangscodes und die Funkcodes bleiben auch nach einer Änderung des IB-Codes erhalten!

5.1.2 Eingabe oder Ändern der Zugangscodes

Im Auslieferungszustand oder nach dem Werksreset sind alle zehn Speicherplätze (nummeriert von 0 bis 9) für die Zugangscodes leer bzw. gelöscht, so dass dann auf diesen Speicherplatz kein eingebbarer Code passt. Die Zugangscodes können wie folgt eingegeben oder geändert werden (Bild 3):

1. Die „Schlüssel“-Taste drücken.
2. Den gültigen (8-stelligen) IB-Code mit den Zifferntasten eingeben.
3. Die „Schlüssel“-Taste drücken → bei einer gültigen Eingabe ertönt ein langer Signalton.
4. Die (1-stellige) Speicherplatz-Nr. mit einer Zifferntaste eingeben.
5. Die „Schlüssel“-Taste drücken → bei einer gültigen Eingabe ertönt ein langer Signalton.
6. Den gewünschten (2...6-stelligen) Zugangscode mit den Zifferntasten eingeben.
7. Die „Schlüssel“-Taste drücken → bei einer gültigen Eingabe ertönt ein langer Signalton und der eingegebene oder geänderte Zugangscode ist ab sofort gültig.

Hinweis:

Ein Funkcode, der einer Speicherplatz-Nr. zugeordnet ist, bleibt auch nach einer Änderung des zugehörigen Zugangscode erhalten!

5.1.3 Löschen von den Zugangscode

Jeder der zehn Speicherplätze für die Zugangscode (nummeriert von 0 bis 9) kann gelöscht werden, so dass auf diesen Speicherplatz kein einsehbarer Code passt (Bild 4).

1. Die „Schlüssel“-Taste drücken.
2. Den gültigen (8-stelligen) IB-Code mit den Zifferntasten eingeben.
3. Die „Schlüssel“-Taste drücken → bei einer gültigen Eingabe ertönt ein langer Signalton.
4. Die (1-stellige) Speicherplatz-Nr. mit einer Zifferntaste eingeben.
5. Die „Schlüssel“-Taste drücken → bei einer gültigen Eingabe ertönt ein langer Signalton.
6. Die „Schlüssel“-Taste erneut drücken → ein langer Signalton ertönt und der Zugangscode der betreffenden Speicherplatz-Nr. ist gelöscht.

Hinweis:

Ein Funkcode, der einer Speicherplatz-Nr. zugeordnet ist, bleibt auch nach einer Löschung des zugehörigen Zugangscodes erhalten!

5.2 Betriebsfunktionen

Die Betriebsfunktionen sind die Funktionen, die **nach** der Inbetriebnahme und der Eingabe von den Zugangscodes den eigentlichen Betrieb des Gerätes darstellen.

Hinweise für die Eingabe von den Zugangscodes bei den Betriebsfunktionen:

Vor der Eingabe eines gültigen oder passenden Zugangscodes können beliebig viele Zifferntasten gedrückt werden, um bei der Eingabe in Begleitung auszuschließen, dass sich diese den Zugangscodes merken kann. Nur die **letzten sechs** Zifferntastendrucke vor dem Drücken der "Schlüssel"-Taste werden für den Vergleich mit den gespeicherten Zugangscodes benutzt.

Jeder erlaubte Tastendruck wird durch einen kurzen Signalton quittiert; somit kann kontrolliert werden, ob die Taste tatsächlich gedrückt wurde. Weiterhin darf zwischen zwei aufeinanderfolgenden Tastendrucke nur eine Zeit von maximal 15 Sekunden verstreichen; ansonsten ertönt ein langer Signalton und es kann/muss von neuem angefangen werden. Auf diese Art und Weise (einfach auf einen langen Signalton warten) kann auch eine versehentlich falsch angefangene Aktion abgebrochen und von neuem begonnen werden.

Eine ungültige oder falsche Eingabe wird immer durch drei kurze Signaltöne signalisiert - danach deaktiviert sich das Gerät für 10 Sekunden komplett und es muss auf einen langen Signalton gewartet werden, bevor die Aktion von neuem begonnen werden kann.

5.2.1 Senden nach der Eingabe eines Zugangscodes

1. Den gültigen Zugangscodes mit den Zifferntasten eingeben.
2. Die „Schlüssel“-Taste drücken → bei einer gültigen Eingabe ertönt ein langer Signalton und der zugehöriger Funkcode wird gesendet (dabei ertönen schnelle Signaltöne).

Hinweis:

Solange die „Schlüssel“-Taste gedrückt bleibt, wird der Funkcode gesendet, jedoch maximal 15 Sekunden.

Nach dem ersten Senden wird eine Zeit von 20 Sekunden gestartet, in der derselbe Funkcode mit jeder Taste, ausser mit der „Klingel/Licht“-Taste, wiederholt gesendet werden kann (dabei ertönen schnelle Signaltöne). Das Ende dieser Zeit wird durch einen langen Signalton signalisiert.

Mit der „Klingel/Licht“-Taste kann die Zeit von 20 Sekunden vorzeitig abgebrochen werden (dabei ertönt ein langer Signalton). Dadurch ist es möglich, ohne die 20 Sekunden abwarten zu müssen, einen anderen Zugangscodes einzugeben und damit einen weiteren Funkcode zu senden, um damit z.B. ein anderes Tor zu öffnen oder zu schließen.

5.2.2 Lernen nach der Eingabe eines Zugangscodes

Achtung!

Während des Lernvorganges kann bei der Betätigung des Vererbungssenders eine Torfahrt ausgelöst werden, wenn sich ein darauf programmierter Empfänger in der Nähe befindet!

1. Den gültigen Zugangscodes mit den Zifferntasten eingeben.
2. Den Vererbungssender wie gezeigt an den FCT10 halten und die gewünschte Taste des Handsenders, deren Funkcode gelernt werden soll, drücken und gedrückt halten! (siehe Bild 5)

3. Die „Schlüssel“-Taste drücken und gedrückt halten → bei einer gültigen Eingabe ertönt ein langer Signalton.
4. Wenn das empfangene Signal vom Vererbungssender stark genug ist, beginnt nach ca. 0,5 Sekunden die Ausgabe von kurzen Signaltönen für ca. 4 Sekunden als Zeichen dafür, dass das Signal gelernt werden kann.
5. Die Tasten bis zum Ende dieser 4 Sekunden gedrückt halten → nach der erfolgreichen Eingabe des Zugangscodes, ertönt ein langer Signalton.
6. Die Tasten vom Vererbungssender und vom FCT10 loslassen.
7. Einen Funktionstest durchführen; bei Misserfolg ist die Aktion zu wiederholen.

Hinweis:

Wenn vor dem Ende der oben angeführten 4 Sekunden die "Schlüssel"-Taste losgelassen wird, wird der Lernvorgang abgebrochen, dieses wird durch drei kurze Signaltöne signalisiert. Der bestehende Funkcode bleibt dann erhalten.

5.2.3 Neucodierung eines Funkcode-Platzes mit Zugangscodes bzw. diesen Funkcode-Platz auf die Werkscodierung rücksetzen

1. Den gültigen Zugangscodes mit den Zifferntasten eingeben.
2. Die „Schlüssel“-Taste drücken und gedrückt halten → bei einer gültigen Eingabe ertönt ein langer Signalton
3. **Sofort danach** ist die „Klingel/Licht“-Taste zusätzlich zu drücken und gedrückt zu halten → Es beginnt die Ausgabe von kurzen Signaltönen für ca. 4 Sekunden als Zeichen dafür, dass neucodiert oder auf die Werkscodierung rückgesetzt werden kann.
 - Wird **eine** der beiden Tasten **vor dem Ende** dieser 4 Sekunden losgelassen, wird der bestehende Funkcode durch einen neuen einzigartigen Funkcode überschrieben → nach der erfolgreichen Neucodierung ertönt ein langer Signalton.

- Werden die **beiden** Tasten **bis zum Ende** der 4 Sekunden gedrückt gehalten, wird der bestehende Funkcode auf die Werkscodierung rückgesetzt → nach einer erfolgreichen Rücksetzung auf den Werkscode ertönt ein langer Signalton.

4. Die Tasten loslassen

Hinweis:

Werden die **beiden** Tasten **vor dem Ende** der oben angeführten 4 Sekunden losgelassen, wird der Neucodier- bzw. der Rücksetzvorgang abgebrochen; dabei ertönen drei kurze Signaltöne. Der bestehende Funkcode bleibt dann erhalten.

5.3 Direktfunktion der „Klingel/Licht“-Taste

Die „Klingel/Licht“-Taste hat im Normalbetrieb einen Sonderstatus - mit ihr kann **direkt, d.h. ohne Eingabe von Zugangscodes**, wie mit einem Handsender gesendet und gelernt werden. Weiterhin kann ihr Funkcode neucodiert als auch auf die Werkscodierung rückgesetzt werden.

Diese Direktfunktion ist innerhalb der Betriebsfunktionen fast immer aktiv, d.h. **auch während einer Zugangscodierung**, wenn gerade keine andere Taste gedrückt oder auf einem anderen Funkcode-Platz gesendet, gelernt, neu- oder werkscodiert wird.

Eine **Ausnahme** ist die **Zeit von 20 Sekunden**, in denen **derselbe Funkcode ohne eine neue Zugangscodierung** wiederholt gesendet werden kann, da hierbei die „Klingel/Licht“-Taste für den vorzeitigen Abbruch dieser Zeit benötigt wird. Während dieser 20 Sekunden ist also die Direktfunktion der „Klingel/Licht“-Taste deaktiviert.

5.3.1 Senden mit der „Klingel/Licht“-Taste

1. Die „Klingel/Licht“-Taste drücken → ein langer Signalton ertönt und der zugehörige Funkcode wird gesendet (dabei ertönen schnelle Signaltöne).

Hinweis:

Solange die "Klingel/Licht"-Taste gedrückt bleibt, wird der Funkcode gesendet, maximal jedoch 15 Sekunden.

5.3.2 Lernen mit der „Klingel/Licht“-Taste

Achtung!

Während des Lernvorganges kann bei der Betätigung des Vererbungssenders eine Torfahrt ausgelöst werden, wenn sich ein darauf programmierter Empfänger in der Nähe befindet!

1. Den Vererbungssender wie gezeigt an den FCT10 halten und die gewünschte Taste, deren Funkcode gelernt werden soll, drücken und gedrückt halten! (siehe Bild 5)
2. Die „Klingel/Licht“-Taste drücken und gedrückt halten → es ertönt ein langer Signalton.
3. Wenn das empfangene Signal vom Vererbungssender stark genug ist, beginnt nach ca. 0,5 Sekunden die Ausgabe von kurzen Signaltönen für ca. 4 Sekunden als Zeichen dafür, dass das Signal gelernt werden kann.
4. Die Tasten sind bis zum Ende der 4 Sekunden gedrückt zu halten → nach einem erfolgreichen Lernvorgang ertönt ein langer Signalton.
5. Die Tasten von dem Vererbungssender und vom FCT10 loslassen
6. Einen Funktionstest durchführen; bei Misserfolg ist die Aktion zu wiederholen.

Hinweis:

Wenn vor dem Ende der oben angeführten 4 Sekunden die „Klingel/Licht“-Taste losgelassen wird, wird der Lernvorgang abgebrochen; dieses wird durch drei kurze Signaltöne signalisiert. Der bestehende Funkcode bleibt dann erhalten.

5.3.3 Neucodierung des Funkcode-Platzes der „Klingel/Licht“-Taste bzw. diesen Funkcode-Platz auf die Werkscodierung rücksetzen

1. Die „Klingel/Licht“-Taste drücken und gedrückt halten → ein langer Signalton ertönt
2. **Sofort danach** ist die „Schlüssel“-Taste zusätzlich zu drücken und gedrückt zu halten → es beginnt die Ausgabe von kurzen Signal-tönen für ca. 4 Sekunden als Zeichen dafür, dass neucodiert oder auf die Werkscodierung rückgesetzt werden kann.
 - Wird **eine** der beiden Tasten **vor dem Ende** dieser 4 Sekunden losgelassen, wird der bestehende Funkcode durch einen neuen einzigartigen Funkcode überschrieben → nach der erfolgreichen Neucodierung erfolgt ein langer Signalton.
 - Werden die **beiden** Tasten **bis zum Ende** der 4 Sekunden gedrückt gehalten, wird der bestehende Funkcode auf Werks-codierung rückgesetzt → nach der erfolgreichen Rücksetzung auf die Werkseinstellung erfolgt ein langer Signalton.
3. Die Tasten loslassen.

Hinweis:

Werden die **beiden** Tasten **vor dem Ende** der oben angeführten 4 Sekunden losgelassen, wird der Neucodier- bzw. der Rücksetz-vorgang abgebrochen und drei kurze Signaltöne ertönen. Der be-stehende Funkcode bleibt dann erhalten.

6 EU-Konformitätserklärung

Hersteller Hörmann KG Verkaufsgesellschaft
Adresse Upheider Weg 94-98
D-33803 Steinhagen

Hiermit erklärt der o. a. Hersteller, dass sich dieses Produkt

Gerät Funk-Codetaster
Modell FCT10-868

Bestimmungsgemäße Verwendung

Bedienung von Antrieben und deren Zubehör

Sendefrequenz

868 MHz

Strahlungsleistung

max. 20 mW (EIRP)

aufgrund seiner Konzipierung und Bauart in der von uns in Verkehr gebrachten Ausführung den einschlägigen grundlegenden Anforderungen der nachstehend aufgeführten Richtlinien bei bestimmungsgemäßer Verwendung entsprechen:

2014/53/EU (RED)

EU-Richtlinie Funkanlagen

2011/65/EU (RoHS)

Beschränkung der Verwendung gefährlicher Stoffe

Angewandte Normen und Spezifikationen

EN 62368-1:2014 + AC:2015

Sicherheit (Artikel 3.1(a) der 2014/53/EU)

EN 62479:2010

Gesundheit (Artikel 3.1(a) der 2014/53/EU)

(Gemäß Kapitel 4.2 erfüllt das Produkt diese Norm automatisch, da die Strahlungsleistung (EIRP), geprüft nach ETSI EN 300220-1, niedriger ist als die Niedrigleistungsausschlussgrenze P_{max} von 20 mW)

ETSI EN 301489-1 V2.2.0

ETSI EN 301489-3 V2.1.1

Elektromagnetische Kompatibilität (Artikel 3.1(b) der 2014/53/EU)

ETSI EN 300220-1 V3.1.1

ETSI EN 300220-2 V3.1.1

Effiziente Nutzung des Funkspektrums (Artikel 3.2 der 2014/53/EU)

Bei einer nicht abgestimmten Änderung des Gerätes verliert diese Erklärung ihre Gültigkeit.

Steinhagen, den 01.09.2017



ppa. Axel Becker
Geschäftsleitung

- 1 General**
- 2 Installation**
- 3 Important terminology**
- 4 Putting into operation / Changing the battery**
- 5 Normal Operation**
- 5.1 Programming Functions**
- 5.1.1 Altering the IB code or entering a personal IB code**
- 5.1.2 Entering or altering the access codes**
- 5.1.3 Deleting the access codes**
- 5.2 Operating functions**
- 5.2.1 Transmitting after entering an access code**
- 5.2.2 Learning after entering an access code**
- 5.2.3 Recoding a radio code location with an access code or resetting this radio code location to the factory coding**
- 5.3 Direct function of the "bell/light" key**
- 5.3.1 Transmitting using the "bell/light" key**
- 5.3.2 Learning using the "bell/light" key**
- 5.3.3 Recoding the radio code location of the "bell/light" key or resetting this radio code location to the factory coding**
- 6 EU Declaration of Conformity**

1 General

The FCT 10 Code Modulator is a combination of a hand transmitter and a digital coder and apart from the receivers which for the main part are already available does not require any additional equipment.

Note:

Before installing the FCT 10, check out the location where you wish to install it in order to ensure that the radio signal can be received by the receivers.

868 MHz: GSM 900 mobile phones used at the same time may influence the range of the radio remote control.

The FCT 10 is powered by a proprietary 9V block battery. Successful entries and alterations are stored and retained even in the event of a voltage loss. With ten freely selectable 2 to 6-digit access codes just as many functions can be activated by radio signal; i.e. with an FCT 10 it is possible to actuate by radio signal and impulse, for example, up to ten door operators.

In addition, a direct function - not protected by an access code - is available, with which, for example, and also by radio signal (together with a corresponding receiver) a bell or outdoor lighting can be operated.

2 Installation (see figure 1)

3 Important terminology

Start-up code (IB code)

This is an 8-digit number code which is required in order to protect the unit against unauthorized programming (→ theft protection). Only using this 8-digit number code can the access codes be entered, altered or deleted. In addition, entry of this code is also required after inserting the battery (e.g. when starting up) or on changing the battery in order to activate the unit's functions (→ theft protection). In the ex factory state this code is preset with "12345678". The user should replace this preset

code with his own personal IB code to ensure that no-one else can gain access to the programming and hence the functions of the unit. If the personal IB code gets lost, then the unit can only be made to work again by undergoing a so called factory reset in the factory, after which the unit is returned to the ex factory state.

Access codes

These are 2 to 6-digit freely selectable number codes, with which access can be gained to the ten radio code locations (numbered from 0 to 9), whereby an access code is always assigned a specific radio code location. In the ex-factory state or after the factory reset the storage spaces for the access codes are either empty or deleted so that no enterable code matches them.

Radio code location

This is a location for a radio code, which as with the hand transmitters can be transmitted, learned or recoded and reset to the factory coding. In addition to the ten radio code locations (numbered from 0 to 9) which can be accessed using the access codes, there is a further radio code location which can be directly accessed without using an access code. This is why there are a total of 11 radio code locations in the unit.

Radio code

The 1 billion security code, which in the ex-factory state or after the factory reset is uniquely preassigned to all the radio code locations.

4 Putting into operation / Changing the battery

1 x 9 V battery, type: 6LR61, alkali-manganese

WARNING!

Risk of explosion due to incorrect battery type

There is the risk of explosion if the battery is replaced with an incorrect battery type.

➤ *Only* use the recommended battery type.

If the unit is not connected to a battery for longer than 5-10 minutes or if the connected battery is fully run down and a new one has to be inserted, then the FCT 10 is in the so called start-up mode. This is signalled by a brief signal tone every 4 seconds. In this connection all "normal" functions are deactivated. In order to activate these functions, the valid start-up code for the unit (IB code – in the ex factory state or after the factory reset always: "12345678") must be entered:

1. Connect the battery → a signal tone sounds every 4 seconds.
2. Enter the valid (8-digit) IB code using the numeric keys → every time a numeric key is pressed, this is acknowledged by a brief signal tone.
3. Press the "key" switch → when a valid entry has been made, a long signaltone sounds indicating that the unit is now in the normal operating mode.

Note:

An invalid entry is signalled by three brief signal tones, then the IB code must be re-entered. After four invalid entries the unit deactivates itself completely for 10 minutes. Not until the 10 minutes have elapsed can the process be restarted (a brief signal tone sounds every 4 seconds).

5 Normal operation

During normal operation all the "normal" functions of the unit are activated, whereby a distinction is made between the programming functions and the operating functions.

5.1 Programming functions

Referred to here are the functions with which the operating functions can be preset (programmed). The programming functions essentially differ from the operating functions to the extent that before the actual numeric entry is made, the "key" switch is pressed. In this connection it is assumed that any possible phases from the operating functions have expired. This is always signalled by a long signal tone. If there is any doubt about this, **before** making an entry, you should wait more than 20 seconds without pressing any key.

Note:

Every press of a key allowed is acknowledged by a short signal tone; in this way you can monitor whether the button was actually pressed. Furthermore, between two presses of a key in succession, no more than 15 seconds may elapse; otherwise a long signal tone sounds and you then can/have to start anew. In this way (simply wait for a long signal tone to sound) an operation initiated by mistake can be aborted and started anew.

An invalid or incorrect entry is always signalled by three brief signal tones - after which the unit completely deactivates itself for 10 seconds. You then have to wait for a long signal tone to sound before the operation can be started anew.

5.1.1 Altering the IB code or entering a personal IB code

After the unit is initially put into operation or after the factory reset it is **essential** that you change the factory presetting of the IB code "12345678" to a personal 8-digit IB code (Figure 2): It is **essential** that you take note of this changed IB code because if you lose it the unit can only be made to work again after a so called factory reset carried out at the factory!

1. Press the "key" switch.
2. Enter the current (8-digit) IB code using the numeric keys.
3. Press the "key" switch → if a valid entry has been made a long signal tone sounds.
4. Enter the new (8-digit) IB code using the numeric keys.
5. Press the "key" switch → if a valid entry has been made, a long signal tone sounds.
6. Enter the new IB code (6-digit) again using the numeric keys.
7. Press the "key" switch → if a valid entry has been made a long signal tone sounds and the new IB code is valid with immediate effect.
8. You can make a note of the IB code here » _ _ _ _ _ _ _ _ «.

Note:

The access codes and the radio codes are retained even after the IB code has been altered.

5.1.2 Entering or altering the access codes

In the ex-factory state or after the factory reset all ten storage spaces (numbered from 0 to 9) for the access codes are either empty or deleted so that no enterable code matches them. The access codes can be entered or altered as follows (Figure 3):

1. Press the "key" switch
2. Enter the valid (8-digit) IB code using the numeric keys.
3. Press the "key" switch → if a valid entry has been made, a long signal tone sounds.
4. Enter the single-digit storage space number using a numeric key.
5. Press the "key" switch → if a valid entry has been made, a long signal sounds.
6. Enter the desired (2 – 6-digit) access code using the numeric keys.
7. Press the "key" switch → if a valid entry has been made, a long signal tone sounds and the entered or altered access code is valid with immediate effect.

Note:

A radio code which is assigned a storage space number, is retained even after altering the access code belonging to it!

5.1.3 Deleting the access codes

Each of the ten storage spaces for the access codes (numbered 0 to 9) can be deleted so that no enterable code matches them (Figure 4).

1. Press the "key" switch.
2. Enter the valid (8-digit) IB code using the numeric keys.
3. Press the "key" switch → if a valid entry has been made, a long signal tone sounds.
4. Enter the single-digit storage space number using a numeric key.
5. Press the "key" switch → if a valid entry has been made, a long signal sounds.
6. Press the "key" switch again → a long signal tone sounds and the access code of the storage space in question is deleted.

Note:

A radio code which is assigned a storage space number, is retained even after altering the access code belonging to it!

5.2 Operating functions

The operating functions are the functions which, after putting the unit into operation and entering the access codes, represent the actual operation of the unit.

Advice on entering the access codes with the operating functions:

Before entering a valid or matching access code any number of numeric keys may be pressed so that on making an entry when accompanied by another person, there is no risk of this person being able to take note of the access code. Only the **last six** presses of

the numeric keys before the "key" switch is pressed are used for the comparison with the stored access code.

Every press of a key allowed is acknowledged by a short signal tone; in this way you can monitor whether the button was actually pressed. Furthermore, no more than 15 seconds may elapse between two buttons being pressed in succession; otherwise a long signal tone sounds and you then can/have to start anew. In this way (simply wait for a long signal tone to sound) an operation initiated by mistake can be aborted and started anew.

An invalid or incorrect entry is always signalled by three brief signal tones - after which the unit completely deactivates itself for 10 seconds. You then have to wait for a long signal tone to sound before the procedure can be started anew.

5.2.1 Transmitting after entering an access code

1. Enter the valid access code using the numeric keys.
2. Press the "key" switch → if a valid entry has been made, a long signal tone sounds and the corresponding radio code is transmitted (in doing so, rapid signal tones sound).

Note:

As long as the "key" switch remains pressed, the radio code is transmitted, but for a maximum of 15 seconds.

After the first transmission a phase of 20 seconds is started, in which the same radio code can be repeatedly transmitted using any key, except the "bell/light" key (in doing so, rapid signal tones sound). The end of this phase is signalled by a long signal tone.

With the "bell/light" key, the phase of 20 seconds can be prematurely terminated (in doing so, a long signal tone sounds). In this way it is possible to enter another access code without having to wait for the 20 seconds to expire and to thus transmit another radio code in order to use it, for example, to open or close another door.

5.2.2 Learning after entering an access code

Attention!

During the learning process, a door cycle can be initiated by activating the teaching transmitter, provided a receiver programmed for it is located nearby!

1. Enter the valid access code using the numeric keys.
2. Hold the teaching transmitter as shown to the FCT 10 and then press and keep pressed the desired key of which the radio code is to be learned (see figure 5).
3. Press the "key" switch and keep it pressed → if a valid entry has been made, a long signal tone sounds.
4. If the received signal from the teaching transmitter is strong enough, after approx. 0.5 seconds brief signal tones are emitted for about 4 seconds indicating that the signal can be learned.
5. Keep the keys pressed right up until the end of these 4 seconds → after successfully entering the access code, a long signal tone sounds.
6. Release the keys of the teaching transmitter and the FCT 10.
7. Carry out a function test, if this is unsuccessful, repeat the operation.

Note:

If the "key" switch is released before the 4 seconds mentioned above have elapsed, the learning process is aborted, signalled by three brief signal tones. The existing radio code is then retained.

5.2.3 Recoding a radio code location with an access code or resetting this radio code location to the factory coding

1. Enter the valid access code using the numeric keys.
2. Press the "key" switch and keep it pressed → if a valid entry has been made, a long signal tone sounds.
3. **Immediately afterwards** press the "bell/light" key in addition and keep it pressed → brief signal tones start to be issued for approx.

4 seconds indicating that the unit can be recoded or reset to the factory coding.

- If one of the two keys is released **before the end** of these 4 seconds, the existing radio code is overwritten by a new unique radio code → after successfully recoding, a long signal tone sounds.
- If the **two** keys continue to be pressed **until the end** of the 4 seconds, the existing radio code is reset to the factory coding → after successfully resetting to the factory code, a long signal tone sounds.

4. Release the keys.

Note:

If **both** keys are released **before the end** of the above-mentioned 4 seconds, the recoding or resetting process is terminated, in connection with which three brief signal tones sound. The existing radio code is then retained.

5.3 Direct function of the "bell/light" key

During normal operation the "bell/light" key has a special status – it can be used **directly** just like a hand transmitter for transmitting and learning, **i.e. without having to enter an access code**. Furthermore, its radio code can be recoded as well as reset to the factory coding.

Within the operating functions this direct function is nearly always active, **i.e. even when an access code is being entered**, provided no other key is being pressed or in another radio code location no transmission, learning recoding or factory coding is taking place.

An exception is the phase of 20 seconds in which the same radio code can be repeatedly transmitted, without a new access code having to be entered, as in doing so the "bell/light" key for prematurely terminating this phase is required. During these 20 seconds the direct function of the "bell/light" key is therefore deactivated.

5.3.1 Transmitting using the "bell/light" key

1. Press the "bell/light" key → a long signal tone sounds and the radio code belonging to it is transmitted (in doing so, rapid signal tones sound).

Note:

As long as the "bell/light" key continues to be pressed, the radio code is transmitted, but for a maximum of 15 seconds.

5.3.2 Learning using the "bell/light" key

Attention!

During the learning process, a door cycle can be initiated by activating the teaching transmitter, provided a receiver programmed for it is located nearby!

1. Hold the teaching transmitter as shown to the FCT 10 and then press and keep pressed the desired key of which the radio code is to be learned (see figure 5).
2. Press the "bell/light" key and keep it pressed → if a valid entry has been made, a long signal tone sounds.
3. If the received signal from the teaching transmitter is strong enough, after approx. 0.5 seconds brief signal tones are emitted for about 4 seconds indicating that the signal can be learned.
4. Keep the keys pressed right up until the end of these 4 seconds → after successfully entering the access code, a long signal tone sounds.
5. Release the keys of the teaching transmitter and of the FCT 10.
6. Carry out a function test, if this is unsuccessful, repeat the operation.

Note:

If the "bell/light" switch is released before the 4 seconds mentioned above have elapsed, the learning process is aborted, signalled by three brief signal tones. The existing radio code is then retained.

5.3.3 Recoding the radio code location of the "bell/light" key or resetting this radio code location to the factory coding

1. Press the "bell/light" key and keep it pressed → a long signal tone sounds.
2. **Immediately afterwards** press the "key" switch in addition and keep it pressed → brief signal tones start to be emitted for approx. 4 seconds indicating that it is possible to recode or to reset to the factory coding.
 - If **one** of the two keys is released **before the end** of these 4 seconds, the existing radio code is then overwritten by a new unique radio code → after successfully recoding, a long signal tone sounds.
 - If the **two** keys continue to be pressed **right up until the end** of the 4 seconds, the existing radio code is reset to the factory coding → after successfully resetting to the factory setting, a long signal tone sounds.
3. Release the keys.

Note:

If the two keys are released **before the end** of the 4 seconds mentioned above, the recoding or resetting process is terminated and three brief signal tones sound. the existing radio code is then retained.

6 EU Declaration of Conformity

Manufacturer Hörmann KG Verkaufsgesellschaft
Address Upheider Weg 94-98
D-33803 Steinhagen

The above-stated manufacturer herewith declares that this product

Device Code modulator
Model FCT10-868

Intended use

Operating drives and drive accessories

Transmission frequency

868 MHz

Radiant power

max. 20 mW (EIRP)

On the basis of its design and type in the version marketed by us, the product described above conforms to the respective essential requirements of the directives listed below with intended use:

2014/53/EU (RED)

U Directive for Radio Equipment

2011/65/EU (RoHS)

Restriction of Use of Hazardous Substances

Applied standards and specifications

EN 62368-1:2014 + AC:2015

Security (Article 3.1(a) of 2014/53/EU)

EN 62479:2010

Health (Article 3.1(a) of 2014/53/EU)

(According to section 4.2 the product automatically complies with this standard, as the radiant power (EIRP), tested according to ETSI EN 300220-1, is lower than the low power exclusion level Pmax of 20 mW)

ETSI EN 301489-1 V2.2.0

ETSI EN 301489-3 V2.1.1

Electromagnetic compatibility (Article 3.1(b) of 2014/53/EU)

ETSI EN 300220-1 V3.1.1

ETSI EN 300220-2 V3.1.1

Efficient use of the radio spectrum (Article 3.2 of 2014/53/EU)

Any modification made to this device without our express permission and approval shall render this declaration null and void.

Steinhagen, 01.09.2017



ppa. Axel Becker
Management

- 1 Généralités**
- 2 Montage**
- 3 Termes importants**
- 4 Mise en service / Remplacement de la pile**
- 5 Service normal**
- 5.1 Fonctions de programmation**
 - 5.1.1 Modification du code IB ou entrée d'un code IB personnel**
 - 5.1.2 Entrée ou modification des codes d'accès**
 - 5.1.3 Effacement des codes d'accès**
- 5.2 Fonctions de service**
 - 5.2.1 Emission après l'entrée d'un code d'accès**
 - 5.2.2 Apprentissage après l'entrée d'un code d'accès**
 - 5.2.3 Nouveau codage d'un emplacement de code avec code d'accès ou remise à l'état initial d'usine de cet emplacement de code**
- 5.3 Fonction directe de la touche « sonnerie/lumière »**
 - 5.3.1 Emettre avec la touche « sonnerie/lumière »**
 - 5.3.2 Apprendre avec la touche « sonnerie/lumière »**
 - 5.3.3 Nouveau codage d'un emplacement de code de la touche « sonnerie/lumière » ou remise à l'état initial d'usine de cet emplacement de code**
- 6 Déclaration de conformité UE**

1 Généralités

Le clavier de codage FCT 10 est une combinaison d'émetteur portable et de clavier à code et, sauf les récepteurs en général déjà existants, il peut être utilisé sans appareils supplémentaires.

Important:

Avant de monter le FCT 10, veuillez contrôler à l'endroit où vous voulez monter ce dernier que le signal radio peut être reçu par les récepteurs.

868 MHz: Les portables type GSM 900 peuvent influencer la portée des télécommandes en cas d'utilisation simultanée.

Le FCT10 est alimenté en courant par une pile bloc 9 V d'usage commercial; les entrées et les modifications effectuées avec succès sont mémorisées et protégées contre les pannes de secteur. Dix codes d'accès librement programmables, avec 2 à 6 chiffres, permettent de déclencher autant de fonctions par radio, ce qui veut dire qu'il est possible de commander à distance par impulsion jusqu'à dix motorisations avec un seul FCT 10.

Par ailleurs, une fonction directe, qui n'est pas protégée par un code d'accès, permet, elle aussi à distance, de déclencher une sonnerie p. ex. ou encore d'allumer la lumière d'une cour (avec un récepteur approprié).

2 Montage (voir figure 1)

3 Termes importants

Code de mise en service (code IB)

Un code à 8 chiffres qui est nécessaire pour protéger l'appareil contre une programmation non autorisée (→ protection antivol). Les codes d'accès ne peuvent être entrés, modifiés ou effacés qu'au moyen de ce code à 8 chiffres. L'entrée de ce code est également nécessaire après le branchement de la pile (p. ex. lors de la mise en service) ou lors du

remplacement éventuel de la pile pour activer les fonctions de l'appareil (→ protection antivol). L'appareil est livré avec le code « 12345678 ». IL est recommandé à l'utilisateur de remplacer ce code par son code personnel IB afin qu'aucune autre personne ne puisse avoir accès à la programmation et par conséquent au fonctionnement de l'appareil. En cas de perte du numéro IB, l'appareil peut seulement être remis en fonction par l'usine qui effectue alors une remise à l'état initial. L'appareil est alors de nouveau à l'état tel qu'il a été livré.

Codes d'accès

Codes avec 2 à 6 chiffres librement sélectionnables permettant l'accès aux 10 places de codes (numérotées de 0 à 9), un code d'accès étant toujours affecté à un emplacement de code déterminé. A l'état de livraison ou après une remise à l'état initial par l'usine, les emplacements de mémorisation pour les codes d'accès tous soit vides soit effacés si bien qu'aucun code entrable ne convient plus pour cet emplacement

Emplacement de code

Un emplacement pour un code qui peut être émis, appris, recodé et remis au codage initial d'usine comme avec les émetteurs portables. En plus des dix emplacements de code (numérotés de 0 à 9) accessibles par les codes d'accès, il y a un autre emplacement de code (sans code d'accès) directement accessible si bien que l'appareil dispose au total de onze emplacements de code.

Code

Le code de sécurité 1 billion unique qui occupe tous les emplacements de code à l'état de livraison ou après une remise au codage initial d'usine.

4 Mise en service / remplacement des piles

1 x pile 9 V, type: 6LR61, alcaline au manganèse

AVERTISSEMENT

Risque d'explosion en cas de type de pile incorrect

Le remplacement de la pile par un type incorrect peut causer un risque d'explosion.

➤ Utilisez *uniquement* le type de pile recommandé.

Lorsque l'appareil n'est pas connecté à une pile pendant plus de 5 à 10 minutes ou lorsque la pile connectée presque entièrement déchargée est remplacée par une nouvelle, le FCT 10 est en mode dit mode de mise en service. Ceci est signalisé toutes les 4 secondes par un bip sonore bref. Toutes les fonctions « normales » sont alors désactivées. Pour réactiver ces fonctions, il faut donc entrer le code de mise en service valable pour l'appareil (code IB - à l'état de livraison ou après la remise à l'état initial d'usine, toujours « 12345678 »):

1. Connecter la pile → un bip sonore bref retentit toutes les 4 secondes.
2. Entrer le code IB valable à 8 chiffres au moyen des touches de chiffres → chaque manipulation d'une touche de chiffre est validée par un bip sonore bref.
3. Appuyer sur la touche « clé » → lorsque l'entrée est correcte, un bip sonore prolongé retentit pour signaler que l'appareil est en service normal.

Important:

Une entrée incorrecte est signalisée par trois bips sonores brefs. Dans ce cas, il faut entrer le code IB une nouvelle fois. Après quatre entrées incorrectes, l'appareil se désactive complètement pendant 10 minutes. Ce temps écoulé, l'opération peut recommencer (un bip sonore bref retentit toutes les 4 secondes).

5 Service normal

Lorsque l'appareil est en service normal, toutes les fonctions de l'appareil sont activées. Il y a cependant lieu de différencier entre les fonctions de programmation et les fonctions de service.

5.1 Fonctions de programmation

Il s'agit des fonctions permettant de programmer les fonctions de service. Les fonctions de programmation se distinguent pour l'essentiel des fonctions de service par le fait qu'il faut appuyer sur la touche « clé » **avant** d'effectuer vraiment l'entrée des chiffres, ceci en supposant que les temps éventuels des fonctions de service sont écoulés, ce qui est toujours signalisé par un bip sonore prolongé. En cas de doute, attendre plus de 20 secondes sans aucune manipulation quelconque d'une touche **avant** d'effectuer une entrée.

Important:

Toute manipulation autorisée d'une touche est validée par un bip sonore bref afin qu'on puisse s'assurer que la touche a vraiment bien été manipulée. D'autre part, il ne doit pas s'écouler plus de 15 secondes au maximum entre deux manipulations de touche successives ; dans le cas contraire, un bip sonore prolongé retentit et l'opération peut et doit être répétée. De cette manière (attendre que soit émis un bip sonore prolongé), il est également possible d'interrompre une action déclenchée incorrectement par mégarde et de la recommencer.

Une entrée incorrecte ou non valable est toujours signalisée par trois bips sonores brefs. L'appareil se désactive ensuite complètement pendant 10 secondes et il faut attendre qu'un bip sonore prolongé retentisse avant que l'action ne puisse être déclenchée de nouveau.

5.1.1 Modification du code IB ou entrée d'un code IB personnel

Après la première mise en service ou après la remise à l'état initial par l'usine, le préréglage du code IB effectué par l'usine, à savoir « 12345678 » doit **obligatoirement** être remplacé par un code IB personnel de 8 chiffres (Figure 2). Il est **absolument** nécessaire de remarquer ce code IB modifié. En cas de perte de ce code, l'appareil ne peut en effet être remis en fonction que par l'usine qui devra effectuer une remise à l'état initial!

1. Appuyer sur la touche « clé ».
2. Entrer le code IB actuel (8 chiffres) au moyen des touches de chiffres.
3. Appuyer sur la touche « clé » → un bip sonore prolongé retentit lorsque l'entrée est correcte.
4. Entrer le nouveau code IB (8 chiffres) au moyen des touches de chiffres.
5. Appuyer sur la touche « clé » → un bip sonore prolongé retentit lorsque l'entrée est correcte.
6. Entrer le nouveau code IB (8 chiffres) une nouvelle fois au moyen des touches de chiffres.
7. Appuyer sur la touche « clé » → un bip sonore prolongé retentit lorsque l'entrée est correcte et le nouveau code IB est valable dès aussitôt.
8. Vous pouvez noter le nouveau code ici » _ _ _ _ _ _ _ _ «.

Important:

Les codes d'accès et les codes restent valables même après modification du code IB!

5.1.2 Entrée ou modification des codes d'accès

A l'état de livraison ou après une remise à l'état initial par l'usine, les dix emplacements de mémorisation (numérotés de 0 à 9) pour les codes d'accès sont tous soit vides soit effacés si bien qu'aucun code entrable

ne convient plus pour cet emplacement. Les codes d'accès peuvent être entrés ou modifiés de la manière suivante (Figure 3):

1. Appuyer sur la touche « clé ».
2. Entrer le code IB valable (8 chiffres) au moyen des touches de chiffres.
3. Appuyer sur la touche « clé » → un bip sonore prolongé retentit lorsque l'entrée est correcte.
4. Entrer le n° d'emplacement de mémoire (1 chiffre) au moyen des touches de chiffres.
5. Appuyer sur la touche « clé » → un bip sonore prolongé retentit lorsque l'entrée est correcte.
6. Entrer le code d'accès désiré (2 à 6 chiffres) au moyen des touches de chiffres.
7. Appuyer sur la touche « clé » → un bip sonore prolongé retentit lorsque l'entrée est correcte et le code d'accès entré ou modifié est valable dès aussitôt.

Important:

Un code auquel est attribué un n° d'emplacement de mémoire reste valable même après modification du code d'accès correspondant!

5.1.3 Effacement des codes d'accès

Chacun des dix emplacements de mémorisation pour les codes d'accès (numérotés de 0 à 9) peut être effacé si bien qu'aucun code entrable ne convient plus pour cet emplacement (Figure 4).

1. Appuyer sur la touche « clé ».
2. Entrer le code IB valable (8 chiffres) au moyen des touches de chiffres.
3. Appuyer sur la touche « clé » → un bip sonore prolongé retentit lorsque l'entrée est correcte.

4. Entrer le n° d'emplacement de mémoire (1 chiffre) au moyen des touches de chiffres.
5. Appuyer sur la touche « clé » → un bip sonore prolongé retentit lorsque l'entrée est correcte.
6. Appuyer encore une fois sur la touche « clé » → un bip sonore prolongé retentit et le code d'accès du n° d'emplacement de mémoire correspondant est effacé.

Important:

Un code auquel est attribué un n° d'emplacement de mémoire reste valable même après effacement du code d'accès correspondant!

5.2 Fonctions de service

Les fonctions de service sont les fonctions qui assurent le service de l'appareil à proprement dit **après** la mise en service et l'entrée des codes d'accès.

Remarques importantes pour l'entrée des codes d'accès pour les fonctions de service:

Avant d'entrer un code d'accès valable ou convenable, on peut appuyer sur un nombre quelconque de touches de chiffres pour exclure, lors de l'entrée accompagnée, que celle-ci puisse noter le code d'accès. Seuls les **six dernières** manipulations des touches de chiffres effectuées avant la manipulation de la touche « clé » sont prises en compte pour la comparaison avec les codes d'accès mémorisés.

Toute manipulation autorisée d'une touche est validée par un bip sonore bref afin qu'on puisse s'assurer que la touche a vraiment bien été manipulée. D'autre part, il ne doit pas s'écouler plus de 15 secondes au maximum entre deux manipulations de touche successives ; dans le cas contraire, un bip sonore prolongé retentit

et l'opération peut et doit être répétée. De cette manière (attendre que soit émis un bip sonore prolongé), il est également possible d'interrompre une action déclenchée incorrectement par mégarde et de la recommencer.

Une entrée incorrecte ou non valable est toujours signalisée par trois courtes tonalités. L'appareil se désactive ensuite complètement pendant 10 secondes et il faut attendre qu'un bip sonore prolongé retentisse avant que l'action ne puisse être déclenchée de nouveau.

5.2.1 Emission après l'entrée d'un code d'accès

1. Entrer le code d'accès valable au moyen des touches de chiffres.
2. Appuyer sur la touche « clé » → un bip sonore prolongé retentit lorsque l'entrée est correcte et le code correspondant est émis (des bips sonores rapides retentissent).

Important:

Le code est émis tant que la touche « clé » est enfoncée, au maximum toutefois 15 secondes.

Après la première émission commence à courir un laps de temps de 20 secondes pendant lequel le même code peut être envoyé à plusieurs reprises au moyen d'une touche quelconque, à l'exception de la touche « sonnerie/lumière » (des bips sonores rapides retentissent). La fin de ce laps de temps est signalisé par un bip sonore prolongé.

La touche « sonnerie/lumière » permet d'interrompre prématurément le laps de temps de 20 secondes (un bip sonore prolongé est alors émis). Il est ainsi possible d'entrer un autre code d'accès sans devoir attendre que les 20 secondes soient écoulées et donc d'émettre un autre code pour ouvrir ou fermer ainsi une autre porte.

5.2.2 Apprentissage après l'entrée d'un code d'accès

Attention!

Pendant le processus d'apprentissage, l'ouverture d'une porte peut être déclenchée suite à la manipulation de l'émetteur héréditaire lorsqu'un récepteur programmé à cet effet se trouve à proximité!

1. Entrer le code d'accès valable au moyen des touches de chiffres.
2. Tenir l'émetteur héréditaire auprès du FCT 10 suivant l'illustration, appuyer sur la touche désirée dont le code doit être appris et maintenir cette touche enfoncée (voir figure 5).
3. Appuyer sur la touche « clé » et la maintenir enfoncée → un bip sonore prolongé retentit lorsque l'entrée est correcte.
4. Lorsque le signal reçu par l'émetteur héréditaire est suffisamment fort, l'émission de bips sonores brefs se déclenche au bout de 0,5 seconde pour un laps de temps d'environ 4 secondes pour indiquer que le signal peut être appris.
5. Maintenir les touches enfoncées jusqu'à ce que les 4 secondes soient écoulées → lorsque le code d'accès a été entré avec succès, un bip sonore prolongé retentit.
6. Lâcher les touches de l'émetteur héréditaire et du FCT10.
7. Effectuer un test de fonctionnement; en cas d'échec, répéter l'opération.

Important:

Si vous lâchez la touche « clé » avant que les 4 secondes mentionnées ci-dessus ne soient écoulées, le processus d'apprentissage est interrompu, ce qui est signalisé par trois bips sonores brefs. Le code fonction existant est maintenu.

5.2.3 Nouveau codage d'un emplacement de code avec code d'accès ou remise au codage initial d'usine de cet emplacement de code

1. Entrer le code d'accès valable au moyen des touches de chiffres.
2. Appuyer sur la touche « clé » et la maintenir enfoncée → un bip sonore prolongé retentit lorsque l'entrée est correcte.
3. Appuyer en plus sur la touche « sonnerie/lumière » **immédiatement après** et la maintenir enfoncée → l'émission de bips sonores brefs se déclenche environ 4 secondes pour indiquer que le nouveau codage ou que la remise au codage initial d'usine peut être effectué.
 - Lorsque vous lâchez **une** des deux touches **avant que** ces 4 secondes ne **soient écoulées**, le code existant est recouvert par un nouveau code unique → un bip sonore prolongé retentit lorsque le nouveau codage a été effectué avec succès.
 - Lorsque les **deux** touches sont maintenues enfoncées **jusqu'à ce que** les 4 secondes **soient écoulées**, le code existant est remis à l'état initial d'usine → un bip sonore prolongé retentit lorsque la remise au code initial d'usine a été effectuée avec succès.
4. Lâcher les touches.

Important:

Si vous lâchez les **deux** touches **avant que** les 4 secondes mentionnées ci-dessus ne **soient écoulées**, le nouveau codage ou la remise à l'état initial sont interrompus, ce qui est signalisé par trois bips sonores brefs. Le code fonction existant est maintenu.

5.3 Fonction directe de la touche « sonnerie/lumière »

La touche « sonnerie/lumière a un statut spécial en service normal : à l'aide de cette touche, il est possible d'émettre et **d'apprendre directement, c'est-à-dire sans entrer des codes d'accès spéciaux**, comme avec un émetteur portable.

Cette fonction est presque toujours active à l'intérieur des fonctions de service, donc **également pendant l'entrée d'un code d'accès**, à condition qu'aucune autre touche ne soit manipulée ou qu'il ne soit émis, appris ou encore effectué de nouveau codage ou de remise à l'état initial sur un autre emplacement de code.

Une **exception** est le **laps de temps de 20 secondes** pendant lequel le **même code ou une nouvelle entrée de code d'accès** peuvent être émis à plusieurs reprises, la touche « sonnerie/lumière » étant alors nécessaire pour l'interruption prématurée de ce laps de temps. Pendant ces 20 secondes, la fonction directe de la touche « sonnerie/lumière » est donc désactivée.

5.3.1 Emettre avec la touche « sonnerie/lumière »

1. Appuyer sur la touche « sonnerie/lumière » → un bip sonore prolongé retentit et le code correspondant est émis (des bips sonores rapides retentissent).

Important:

Le code est émis tant que la touche « sonnerie/lumière » reste enfoncée, toutefois 15 secondes au maximum.

5.3.2 Apprendre avec la touche « sonnerie/lumière »

Attention!

Pendant le processus d'apprentissage, l'ouverture d'une porte peut être déclenchée suite à la manipulation de l'émetteur héréditaire lorsqu'un récepteur programmé à cet effet se trouve à proximité!

1. Tenir l'émetteur héréditaire auprès du FCT 10 suivant l'illustration, appuyer sur la touche désirée dont le code doit être appris et maintenir cette touche enfoncée (voir figure 5).
2. Appuyer sur la touche « sonnerie/lumière » et la maintenir enfoncée → un bip sonore prolongé retentit.

3. Lorsque le signal reçu par l'émetteur héréditaire est suffisamment fort, l'émission de bips sonores brefs se déclenche au bout de 0,5 seconde pour un laps de temps d'environ 4 secondes pour indiquer que le signal peut être appris.
4. Maintenir les touches enfoncées jusqu'à ce que les 4 secondes soient écoulées → lorsque le processus d'apprentissage a été effectué avec succès, un bip sonore prolongé retentit.
5. Lâcher les touches de l'émetteur héréditaire et du FCT10.
6. Effectuer un test de fonctionnement; en cas d'échec, répéter l'opération.

Important:

Si vous lâchez la touche « sonnerie/lumière » avant que les 4 secondes mentionnées ci-dessus ne soient écoulées, le processus d'apprentissage est interrompu, ce qui est signalisé par trois bips sonores brefs. Le code existant est maintenu.

5.3.3 Nouveau codage d'un emplacement de code de la touche « sonnerie/lumière » ou remise au codage initial d'usine de cet emplacement de code

1. Appuyer sur la touche « sonnerie/lumière » et la maintenir enfoncée → un bip sonore prolongé retentit lorsque l'entrée est correcte.
2. Appuyer en plus sur la touche « sonnerie/lumière » **immédiatement après** et la maintenir enfoncée → l'émission de bips sonores brefs se déclenche pour environ 4 secondes pour indiquer que le nouveau codage ou que la remise au codage initial d'usine peut être effectué.
 - Lorsque vous lâchez **une** des deux touches **avant que** ces 4 secondes ne **soient écoulées**, le code existant est recouvert par un nouveau code unique en son genre → un bip sonore prolongé retentit lorsque le nouveau codage a été effectué avec succès.

- Lorsque les **deux** touches sont maintenues enfoncées **jusqu'à ce que** les 4 secondes **soient écoulées**, le code existant est remis à l'état initial d'usine → un bip sonore prolongé retentit lorsque la remise au code initial d'usine a été effectuée avec succès.
3. Lâcher les touches.

Important:

Si vous lâchez les **deux** touches **avant que** les 4 secondes mentionnées ci-dessus ne **soient écoulées**, le nouveau codage ou la remise à l'état initial sont interrompus, ce qui est signalisé par trois bips sonores brefs. Le code existant est maintenu.

6 Déclaration de conformité UE

Fabricant Hörmann KG Verkaufsgesellschaft
Adresse Upheider Weg 94-98
D-33803 Steinhagen

Par la présente, le fabricant susmentionné déclare que son produit

Appareils Clavier à code à télécommande
Modèle FCT10-868

Utilisation appropriée

Commande de motorisations et de leurs accessoires

Fréquence d'émission

868 MHz

Puissance de rayonnement

max. 20 mW (EIRP)

Satisfait/satisfont, sur le plan de la conception et de la fabrication et dans la version que nous commercialisons, aux exigences fondamentales des directives mentionnées en cas d'utilisation appropriée :

2014/53/EU (RED)

Directive UE sur les installations sans fil

2011/65/EU (RoHS)

Restriction concernant l'utilisation de matières dangereuses

Normes et spécifications apparentées

EN 62368-1:2014 + AC:2015

Sécurité (article 3.1(a) de 2014/53/UE)

EN 62479:2010

Santé (article 3.1(a) de 2014/53/UE)

(Conformément au chapitre 4.2, le produit satisfait automatiquement à cette norme car la puissance de rayonnement (PIRE) contrôlée selon la norme ETSI EN 300220-1 est inférieure à la limite d'exclusion de basse consommation P_{max} de 20 mW)

ETSI EN 301489-1 V2.2.0

ETSI EN 301489-3 V2.1.1

Compatibilité électromagnétique (article 3.1(b) de 2014/53/UE)

ETSI EN 300220-1 V3.1.1

ETSI EN 300220-2 V3.1.1

Utilisation efficace du spectre radio (article 3.2 de 2014/53/UE)

Toute modification non approuvée de l'appareil annule la validité de la présente déclaration.

Steinhagen, le 01.09.2017



ppa. Axel Becker
Direction

- 1** **Algemeen**
- 2** **Montage**
- 3** **Belangrijkste begrippen**
- 4** **Inbedrijfstelling / batterij vervangen**
- 5** **Normale bedrijfsmodus**
- 5.1** **Programmeerfuncties**
- 5.1.1** **IB-code wijzigen resp. persoonlijke IB-code invoeren**
- 5.1.2** **De toegangscode wijzigen of invoeren**
- 5.1.3** **Toegangscode wissen**
- 5.2** **Bedrijfsfuncties**
- 5.2.1** **Zenden na de invoer van een toegangscode**
- 5.2.2** **Leren na de invoer van een toegangscode**
- 5.2.3** **Opnieuw coderen van een codeplaats met een toegangscode of deze codeplaats resetten op de fabriekscodering**
- 5.3** **Directe functie van de “bel/licht”-toets**
- 5.3.1** **Zenden met de “bel/licht”-toets**
- 5.3.2** **Leren met de “bel/licht”-toets**
- 5.3.3** **Opnieuw coderen van een codeplaats met de “bel/licht”-toets of deze codeplaats resetten op de fabriekscodering**
- 6** **EU-conformiteitsverklaring**

1 Algemeen

De telecoderingsschakelaar FCT 10 is een combinatie van een hand-zender en een coderingsschakelaar en heeft behalve de meestal reeds voorhanden ontvangers geen extra apparatuur nodig.

Aanwijzing:

Controleer vóór de montage van de FCT10 op de plaats waar u het toestel wilt monteren, of het radiosignaal door de ontvangers ook kan worden ontvangen.

868 MHz: GSM 900-toestellen kunnen bij gelijktijdig gebruik de reikwijdte van de afstandsbediening beïnvloeden.

De FCT10 wordt gevoed via een gangbare 9V-blokbatteerij; correct en met succes uitgevoerde invoer en/of wijzigingen blijven tegen uitval beschermd opgeslagen. Met tien vrij selecteerbare 2- tot 6-cijferige toegangscodes kunt u evenveel functies draadloos activeren, d.w.z. u kunt tot 10 deuraandrijvingen met één FCT10 per impuls draadloos aansturen.

Bovendien staat nog een niet door een toegangscode beveiligde directe functie ter beschikking waarmee u eveneens draadloos (samen met een aangepaste ontvanger) bv. een bel of een tuinverlichting kunt bedienen.

2 Montage (zie afbeelding 1)

3 Belangrijke begrippen

Inbedrijfstellingscode (IB-code)

De IB-code bestaat uit een 8-cijferige code die u nodig hebt om het toestel te beschermen tegen onbevoegde programmering (→ diefstalbeveiliging). U kunt de toegangscodes alleen met deze 8-cijferige code invoeren, veranderen of wissen. Bovendien heeft u deze code ook na de aansluiting van de batterij (bv. bij de inbedrijfstelling) of bij het vervangen

van de batterij nodig om de functies van het toestel te activeren (→ diefstalbeveiliging). In de geleverde toestand is deze code ingesteld op “12345678”. De gebruiker moet deze door zijn persoonlijke IB-code vervangen, zodat geen andere persoon toegang heeft tot de programmering en daarmee tot de functies van het toestel. Wanneer de persoonlijke IB-code verloren gaat, kan het toestel alléén in de fabriek weer operationeel worden gemaakt door middel van een zogenaamde fabrieksreset. Daarna bevindt het toestel zich weer in de leverings-toestand.

Toegangscodes

Toegangscodes zijn 2- tot 6-cijferige vrij te kiezen codes waarmee u toegang verkrijgt tot de tien codeplaatsen (genummerd van 0 t/m 9), waarbij een toegangscode altijd is toegewezen aan een bepaalde codeplaats. In de leverings- toestand of na een fabrieksreset zijn de geheugenplaatsen voor de toegangs- codes leeg of gewist, zodat hierop dan geen invoerbare code past.

Codeplaats

Dit is een plaats voor een code die net als bij de handzenders geleerd, verzonden, opnieuw gecodeerd en op de fabriekscode teruggezet kan worden. Omdat er behalve de tien codeplaatsen (genummerd van 0 t/m 9) die via toegangscode toegankelijk zijn, nog een 11^e codeplaats beschikbaar is die (zonder toegangscode) direct toegankelijk is, beschikt het toestel over in totaal elf codeplaatsen.

Code

De 1-biljoen-veiligheidscode waarmee alle codeplaatsen in leveringstoestand of na de fabrieksreset individueel onverwisselbaar zijn toegewezen.

4 Inbedrijfstelling / batterij vervangen

1 x 9 V-batterij, type: 6LR61, alkali-mangaan

WAARSCHUWING

Explosiegevaar door verkeerd batterijtype

Wanneer de batterij wordt vervangen door een verkeerd batterijtype, bestaat het risico op een explosie.

➤ Gebruik *alleen* het aanbevolen batterijtype.

Wanneer het toestel langer dan 5 tot 10 minuten niet op een batterij is aangesloten of wanneer de aangesloten batterij bijna volledig ontladen is en een nieuwe wordt aangesloten, bevindt de FCT10 zich in de zogenaamde inbedrijfstellingsmodus. Dit wordt alle 4 seconden gemeld door een kort signaal. Hierbij zijn alle “normale” functies uitgeschakeld.

Om deze te kunnen activeren, moet u nu de voor het toestel geldige inbedrijfstellingscode (IB-code – in de leverings- toestand of na een fabrieksreset steeds “12345678”) invoeren:

1. De batterij aansluiten → alle 4 seconden klinkt een kort signaal.
2. De geldige 8-cijferige IB-code invoeren met de cijfertoetsen → het indrukken van elke cijfertoets wordt bevestigd met een kort signaal.
3. Op de “sleutel”-toets drukken → bij een geldige invoer klinkt een langer signaal en het toestel bevindt zich in de normale bedrijfsmodus.

Opmerking:

Een ongeldige invoer wordt gemeld door middel van drie korte signalen. In dit geval moet de code opnieuw worden ingevoerd. Na vier ongeldige pogingen tot invoer schakelt het toestel 10 minuten lang volledig uit. Pas daarna kunt u opnieuw beginnen (u hoort alle 4 seconden een kort signaal).

5 Normale bedrijfsmodus

In de normale bedrijfsmodus zijn alle “normale” functies van het toestel geactiveerd, waarbij wordt onderscheid gemaakt tussen de programmeerfuncties en de bedrijfsfuncties.

5.1 Programmeerfuncties

Hiermee worden functies bedoeld waarmee de bedrijfsfuncties ingesteld (geprogrammeerd) kunnen worden. De programmeerfuncties onderscheiden zich van de bedrijfsfuncties in die zin dat **vóór** de eigenlijke cijferinvoer de “sleutel”-toets wordt ingedrukt. Daarbij wordt vooropgesteld dat de eventuele tijden uit de bedrijfsfuncties zijn verstreken. Dit wordt altijd aangegeven door middel van een lang signaal. In twijfelgevallen is het dan ook zinvol, **vóór** de invoer meer dan 20 seconden te wachten zonder daarbij een toets in te drukken.

Opmerking:

Elke geoorloofde druk op een toets wordt bevestigd door een kort signaal. Zo kunt u controleren of de toets ook werkelijk is ingedrukt. Bovendien mogen tussen twee opeenvolgende toetsbedieningen niet meer dan 15 seconden verstrijken. Als dat toch gebeurt, klinkt een lang signaal en u kunt/moet opnieuw beginnen. Op deze wijze (gewoon op het lange signaal wachten) kunt u ook een verkeerd begonnen actie onderbreken en opnieuw beginnen.

Een ongeldige of onjuiste invoer wordt steeds gemeld door middel van drie korte signalen – daarna schakelt het toestel 10 seconden volledig uit en moet u op het lange signaal wachten voordat u opnieuw met de actie kunt beginnen.

5.1.1 IB-code wijzigen resp. persoonlijke IB-code invoeren

Na de eerste inbedrijfstelling of na een fabrieksreset moet u **altijd** de in de fabriek uitgevoerde instelling van de IB-code (“12345678”) veranderen in een persoonlijke 8-cijferige IB-code (Afbeelding 2). Deze gewijzigde

IB-code moet u **absoluut** onthouden omdat het toestel anders bij verlies van deze code alleen door middel van een zogenaamde fabrieksreset weer operationeel kan worden geschakeld!

1. De "sleutel"-toets indrukken.
2. De actuele (8-cijferige) IB-code invoeren met de cijfertoetsen
3. De "sleutel"-toets indrukken → bij een geldige invoer hoort u een lang signaal.
4. De nieuwe (8-cijferige) IB-code invoeren met de cijfertoetsen.
5. De "sleutel"-toets indrukken → bij een geldige invoer klinkt een lang signaal.
6. De nieuwe IB-code (8-cijferig) opnieuw invoeren met de cijfertoetsen.
7. De "sleutel"-toets indrukken → bij een geldige invoer hoort u een lang signaal en de nieuwe IB-code is met onmiddellijke ingang actief.
8. U kunt de nieuwe IB-code hier noteren » _ _ _ _ _ _ _ _ «.

Opmerking:

De toegangscodes en de draadloze codes blijven ook behouden na een wijziging van de IB-code!

5.1.2 De toegangscodes invoeren of wijzigen

In de leveringstoestand of na een fabrieksreset zijn alle tien geheugenplaatsen (genummerd van 0 t/m 9) voor de toegangscodes leeg of gewist, zodat dus op deze geheugenplaats geen invoerbare code past. U kunt de toegangscodes als volgt invoeren of wijzigen (Afbeelding 3):

1. De "sleutel"-toets indrukken.
2. De actuele (8-cijferige) IB-code invoeren met de cijfertoetsen.
3. De "sleutel"-toets indrukken → bij een geldige invoer hoort u een lang signaal.
4. Het (1-cijferige) nummer van de geheugenplaats invoeren met de betreffende cijfertoets.

5. De “sleutel”-toets indrukken → bij een geldige invoer klinkt een lang signaal.
6. De gewenste (2 – 6-cijferige) toegangscode invoeren met de cijfertoetsen.
7. De “sleutel”-toets indrukken → bij een geldige invoer hoort u een lang signaal en de ingevoerde of gewijzigde toegangscode is met onmiddellijke ingang actief.

Opmerking:

Een code die is toegewezen aan een geheugenplaatsnummer, blijft ook na een wijziging van de bijbehorende toegangscode behouden!

5.1.3 Toegangscode wissen

Elk van de tien geheugenplaatsen voor de toegangscode (genummerd van 0 t/m 9) kan worden gewist, zodat op deze geheugenplaats geen invoerbare code past (Afbeelding 4).

1. De “sleutel”-toets indrukken.
2. De actuele (8-cijferige) IB-code invoeren met de cijfertoetsen
3. De “sleutel”-toets indrukken → bij een geldige invoer hoort u een lang signaal.
4. Het (1-cijferige) nummer van de geheugenplaats invoeren met de betreffende cijfertoets.
5. De “sleutel”-toets indrukken → bij een geldige invoer hoort u een lang signaal.
6. De “sleutel”-toets opnieuw indrukken → bij een geldige invoer hoort u een lang signaal en de toegangscode van de betreffende geheugenplaats is met onmiddellijke ingang gewist.

Opmerking:

Een code die is toegewezen aan een geheugenplaatsnummer, blijft ook na het wissen van de bijbehorende toegangscode behouden!

5.2 Bedrijfsfuncties

De bedrijfsfuncties zijn de functies die **na** de inbedrijfstelling en de invoer van de toegangscode de uiteindelijke werking van het toestel bepalen.

Aanwijzingen voor de invoer van de toegangscode bij de bedrijfsfuncties:

Vóór de invoer van een geldige of passende toegangscode kunt u willekeurig veel toetsen indrukken om bij invoer in gezelschap uit te sluiten dat deze persoon de toegangscode kan onthouden. Alleen **de laatste zes** ingedrukte cijfertoetsen vóór het indrukken van de “sleutel”-toets worden gebruikt voor de vergelijking met de opgeslagen toegangscode.

Elke geoorloofde druk op een toets wordt bevestigd door een kort signaal. Zo kunt u controleren of de toets ook werkelijk is ingedrukt. Bovendien mogen tussen twee opeenvolgende toetsbedieningen niet meer dan 15 seconden verstrijken. Als dat toch gebeurt, klinkt een lang signaal en u kunt/moet opnieuw beginnen. Op deze wijze (gewoon op het lange signaal wachten) kunt u ook een verkeerd begonnen actie onderbreken en opnieuw beginnen.

Een ongeldige of onjuiste invoer wordt steeds gemeld door middel van drie korte signalen – daarna schakelt het toestel 10 seconden volledig uit en moet u op het lange signaal wachten voordat u opnieuw met de actie kunt beginnen.

5.2.1 Zenden na de invoer van een toegangscode

1. De geldige toegangscode invoeren met de cijfertoetsen.
2. De “sleutel”-toets indrukken → bij een geldige invoer klinkt een lang signaal en de bijbehorende code wordt verzonden (daarbij hoort u snelle signalen).

Opmerking:

De code wordt verzonden zolang u de “sleutel”-toets ingedrukt houdt, echter maximaal 15 seconden.

Na de eerste verzending wordt een tijd van 20 seconden gestart, waarbinnen dezelfde code met elke toets behalve de “bel/licht”-toets opnieuw kan worden verzonden (daarbij hoort u snelle signalen).

Het verstrijken van deze tijd wordt gemeld door middel van een lang signaal.

Met de “bel/licht”-toets kunt u de tijd van 20 seconden voortijdig onderbreken (u hoort een lang signaal). Zo kunt u – zonder deze 20 seconden te moeten afwachten – een andere toegangscode invoeren en daarmee een andere code verzenden om bijvoorbeeld een andere deur te openen of te sluiten.

5.2.2 Leren na de invoer van een toegangscode

Opgelet!

Tijdens het leren kan bij de bediening van de masterzender een deur- beweging worden geactiveerd wanneer een daarop geprogrammeerde ontvanger zich in de buurt bevindt!

1. De geldige toegangscode invoeren met de cijfertoetsen.
2. De masterzender zoals getoond tegen de FCT10 houden en de gewenste toets waarvan de code moet worden geleerd, indrukken en ingedrukt houden (zie afbeelding 5).
3. De “sleutel”-toets indrukken en ingedrukt houden → bij een geldige invoer hoort u een lang signaal.
4. Wanneer het van de masterzender ontvangen signaal sterk genoeg is, begint na ca. 0,5 seconde gedurende ca. 4 seconden de uitvoer van korte signalen – dit als teken dat het signaal kan worden geleerd.

5. De toetsen tot het verstrijken van deze 4 seconden ingedrukt houden → na de succesvolle invoer van de toegangscode hoort u een lang signaal.
6. De toetsen van de masterzender en van de FCT 10 loslaten.
7. Nu een functietest uitvoeren. Als het leren is mislukt, moet u de actie herhalen.

Opmerking:

Wanneer u de “sleutel”-toets vóór het verstrijken van de hierboven vermelde 4 seconden loslaat, wordt het leerproces onderbroken. Dit wordt gemeld door middel van drie korte signalen. De bestaande code blijft in dat geval behouden.

5.2.3 Opnieuw coderen van een codeplaats met een toegangscode of deze codeplaats resetten op de fabriekscodering

1. De geldige toegangscode invoeren met de cijfertoetsen.
2. De “sleutel”-toets indrukken en ingedrukt houden → bij een geldige invoer klinkt een lang signaal.
3. **Onmiddellijk daarna** bovendien de “bel/licht”-toets indrukken en ingedrukt houden → Nu begint de ongeveer 4 seconden durende uitvoer van korte signalen – dit als teken dat u opnieuw kunt coderen of kunt resetten op de fabriekscodering.
 - Wanneer u **één** van de beide toetsen **vóór het verstrijken** van deze 4 seconden loslaat, wordt de bestaande code overschreven met een nieuwe, unieke code → na de succesvolle hercodering hoort u een lang signaal.
 - Wanneer u **beide** toetsen **tot het verstrijken** van deze 4 seconden ingedrukt houdt, wordt de bestaande code gereset op de fabriekscodering → na de succesvolle reset op de fabriekscodering hoort u een lang signaal.
4. De toetsen loslaten.

Opmerking:

Wanneer u de beide toetsen vóór het verstrijken van de hierboven vermelde 4 seconden loslaat, onderbreekt u daarmee de hercodering of de reset; daarbij hoort u drie korte signalen. In dit geval blijft de bestaande code behouden.

5.3 Directe functie van de “bel/licht”-toets

In de normale bedrijfsmodus heeft de “bel/licht”-toets een bijzondere status – hiermee kan **direct, d.w.z. zonder invoer van een toegangscode**, gezonden en geleerd worden. Bovendien kan de code ervan opnieuw gecodeerd of op de fabriekscodering gereset worden.

Deze directe functie is binnen de bedrijfsfunctie nagenoeg altijd actief, d.w.z. **ook tijdens de invoer van een toegangscode** wanneer op dat moment geen andere toets ingedrukt of op een andere codeplaats verzonden, geleerd, opnieuw gecodeerd of op de fabriekscodering gereset wordt.

Een **uitzondering** is hier **de tijd van 20 seconden**, waarbinnen **dezelfde code zonder de invoer van een nieuwe toegangscode** herhaaldelijk kan worden verzonden, omdat hierbij de “bel/licht”-toets vereist is voor de voortijdige onderbreking. Gedurende deze 20 seconden is de directe functie van de “bel/licht”-toets dus uitgeschakeld.

5.3.1 Zenden met de “bel/licht”-toets

1. De “bel/licht”-toets indrukken → een lang signaal klinkt en de bijbehorende code wordt verzonden (daarbij hoort u snelle signalen).

Opmerking:

Zolang u de “bel/licht”-toets ingedrukt houdt, wordt de code verzonden, echter maximaal 15 seconden lang.

5.3.2 Leren met de bel/licht"-toets

Opgelet!

Tijdens het leren kan bij de bediening van de masterzender een deur- beweging worden geactiveerd wanneer een daarop geprogrammeerde zender zich in de buurt bevindt!

1. De masterzender zoals getoond tegen de FCT10 houden en de gewenste toets waarvan de code moet worden geleerd, indrukken en ingedrukt houden (zie afbeelding 5).
2. De "bel/licht"-toets indrukken en ingedrukt houden → u hoort een lang signaal.
3. Wanneer het van de masterzender ontvangen signaal sterk genoeg is, begint na ca. 0,5 seconde gedurende ca. 4 seconden de uitvoer van korte signalen – dit als teken dat het signaal kan worden geleerd.
4. De toetsen tot verstrijken van deze 4 seconden ingedrukt houden → na het succesvol verlopen leerproces hoort u een lang signaal.
5. De toetsen van de masterzender en van de FCT 10 loslaten.
6. Nu een functietest uitvoeren. Als het leren is mislukt, moet u de actie herhalen.

Opmerking:

Wanneer u de "sleutel"-toets vóór het verstrijken van de hierboven vermelde 4 seconden loslaat, wordt het leerproces onderbroken. Dit wordt gemeld door middel van drie korte signalen. De bestaande code blijft in dat geval behouden.

5.3.3 Opnieuw coderen van een codeplaats met de “bel/licht”-toets of deze codeplaats resetten op de fabriekscodering

1. De “bel/licht”-toets indrukken en ingedrukt houden → u hoort een lang signaal.
2. **Onmiddellijk daarna** bovendien de “sleutel”-toets indrukken en ingedrukt houden → Nu begint de ongeveer 4 seconden durende uitvoer van korte signalen – dit als teken dat u opnieuw kunt coderen of kunt resetten op de fabriekscodering.
 - Wanneer u **één** van de beide toetsen **vóór het verstrijken** van deze 4 seconden loslaat, wordt de bestaande code overschreven met een nieuwe, unieke code → na de succesvolle hercodering hoort u een lang signaal.
 - Wanneer u **beide** toetsen **tot het verstrijken** van deze 4 seconden ingedrukt houdt, wordt de bestaande code gereset op de fabriekscodering → na de succesvolle reset op de fabriekscodering hoort u een lang signaal.
3. De toetsen loslaten.

Opmerking:

Wanneer u **de beide** toetsen **vóór het verstrijken** van de hierboven vermelde 4 seconden loslaat, onderbreekt u daarmee de hercodering of de reset; daarbij hoort u drie korte signalen. In dit geval blijft de bestaande code behouden.

6 EU-conformiteitsverklaring

Fabrikant Hörmann KG Verkaufsgesellschaft
Adres Upheider Weg 94-98
D-33803 Steinhagen

Hiermee verklaart de bovengenoemde fabrikant dat dit product

apparaten Draadloze codeschakelaar
Model FCT10-868

Gebruik volgens de voorschriften

Bediening van aandrijvingen en hun toebehoren

Zendfrequentie

868 MHz

Stralingsvermogen

max. 20 mW (EIRP)

op grond van zijn ontwerp en constructie in de door ons in de handel gebrachte uitvoering bij gebruik volgens de voorschriften voldoet aan de desbetreffende fundamentele eisen van de onderstaand vermelde richtlijnen:

2014/53/EU (RED)

EU-richtlijn radioapparatuur

2011/65/EU (RoHS)

Limieten voor het gebruik van gevaarlijke stoffen

Toegepaste normen en specificaties

EN 62368-1:2014 + AC:2015

Veiligheid (artikel 3.1(a) van de 2014/53/EU)

EN 62479:2010

Gezondheid (artikel 3.1(a) van de 2014/53/EU)

(Volgens hoofdstuk 4.2 voldoet het product automatisch aan deze norm, omdat het stralingsvermogen (EIRP), gecontroleerd conform ETSI EN 300220-1, lager is dan de uitsluitingsgrens voor laag vermogen P_{max} van 20 mW)

ETSI EN 301489-1 V2.2.0

ETSI EN 301489-3 V2.1.1

Elektromagnetische compatibiliteit (artikel 3.1(b) van de 2014/53/EU)

ETSI EN 300220-1 V3.1.1

ETSI EN 300220-2 V3.1.1

Efficiënt gebruik van het radiospectrum (artikel 3.2 van de 2014/53/EU)

Bij een niet met ons afgestemde wijziging van het toestel verliest deze verklaring haar geldigheid.

Steinhagen, 01.09.2017



p.p. Axel Becker
Bedrijfsleiding

- 1 Generalidades**
- 2 Montaje**
- 3 Conceptos importantes**
- 4 Puesta en servicio / Cambio de batería**
- 5 Funcionamiento normal**
 - 5.1 Funciones de programación**
 - 5.1.1 Modificar el código IB o introducir un código IB personal**
 - 5.1.2 Introducir o modificar los códigos de acceso**
 - 5.1.3 Borrar los códigos de acceso**
 - 5.2 Funciones de servicio**
 - 5.2.1 Emitir después de la introducción de un código de acceso**
 - 5.2.2 Aprender después de la introducción de un código de acceso**
 - 5.2.3 Codificar de nuevo una celda de código de radio con un código de acceso o reponer en esta celda la codificación de fábrica**
 - 5.3 Función directa de la tecla "timbre/luz"**
 - 5.3.1 Emitir con la tecla "timbre/luz"**
 - 5.3.2 Aprender con la tecla "timbre/luz"**
 - 5.3.3 Codificar de nuevo la celda de código de radio de la tecla "timbre/luz" o reponer en esta celda la codificación de fábrica**
- 6 Declaración UE de conformidad**

1 Generalidades

El pulsador codificado FCT 10 es una combinación de un emisor manual y un pulsador codificado, y no necesita más aparatos auxiliares que los receptores, que en la mayoría de los casos ya existen.

Nota:

Antes de montar el FCT 10, compruebe en el lugar donde desea hacer el montaje si la señal de radio emitida puede ser captada por los receptores.

868 MHz: Los teléfonos móviles GSM-900 utilizados simultáneamente pueden influir en el alcance del control remoto.

La alimentación de corriente del FCT 10 se realiza mediante una batería mono- bloc de 9V, de las habituales en el mercado; las introducciones y modificaciones realizadas con éxito quedan almacenadas en la memoria, a prueba de fallos de corriente. Mediante diez códigos de acceso de 2 hasta 6 dígitos de libre elección, se pueden activar por radio otras tantas funciones, es decir, con un FCT 10 se pueden controlar p. ej. hasta diez automatismos de puerta por impulso inalámbrico. Además se dispone de una función directa, no asegurada mediante un código de acceso, con la cual se puede accionar, también por vía inalámbrica, (en combinación con los correspondientes receptores) p. ej. un timbre o una luz exterior.

2 Montaje (véase Figura 1)

3 Conceptos importantes

Código de puesta en servicio (código IB)

Es un código numérico de 8 dígitos, necesario para proteger el aparato contra una programación no autorizada (→ protección contra robo). Los códigos de acceso sólo se pueden introducir, modificar o borrar con

este código. Además, también se necesita introducir este código después de conectar la batería (p. ej. en la puesta en servicio) o al cambiar la batería, para activar las funciones del aparato (→ protección contra robo). A la entrega del aparato se encuentra introducido el código "12345678". El usuario deberá sustituirlo por su código IB personal, para que nadie más pueda acceder a la programación y, por lo tanto, a la función del aparato. Si se pierde el código IB personal, el aparato sólo podrá recuperar su funcionalidad mediante un llamado "reset de fábrica". Seguidamente, el aparato volverá a encontrarse en el estado de la entrega.

Códigos de acceso

Son códigos numéricos de 2 hasta 6 dígitos de libre elección, mediante los cuales se obtiene el acceso a las diez celdas de códigos de radio (numeradas de 0 a 9), de manera que un código de acceso siempre está asignado a una determinada celda de código de radio. En el estado de la entrega, o después del "reset de fábrica", las celdas de memoria para los códigos de acceso se encuentran vacías o borradas, de manera que no cabe en ellas ningún código introducible.

Celda de código de radio

Es una celda para un código de radio que, al igual que en los emisores manuales, puede ser emitido, aprendido, codificado de nuevo o repuesto a la codificación de fábrica. En el aparato existen en total once celdas de códigos de radio, ya que, además de las celdas de códigos de radio (numeradas de 0 a 9) a las que se puede acceder a través de los códigos de acceso, existe todavía otra celda de código de radio a la que se puede acceder directamente (sin código de acceso).

Código de radio

Es el código de seguridad único entre 1 billón de combinaciones, con el cual se encuentran preasignadas todas las celdas de código de radio en el estado de la entrega, o después del "reset de fábrica".

4 Puesta en servicio / Cambio de batería

1 x batería de 9 V, tipo: 6LR61, alcalina de manganeso

ADVERTENCIA

Riesgo de explosión por tipo de batería incorrecto

Existe riesgo de explosión cuando se instala una batería del tipo equivocado.

► Solo utilice baterías del tipo recomendado.

Cuando el aparato permanece más de 5 a 10 minutos sin estar conectado a una batería, o cuando la batería conectada está casi totalmente descargada y se conecta una nueva, entonces se encuentra el FCT 10 en el llamado modo de puesta en servicio. Este hecho se señala cada 4 segundos con una breve señal acústica. En este momento se encuentran desactivadas todas las funciones "normales". Para activarlas se deberá introducir ahora el código de puesta en servicio válido para el aparato (código IB - en el estado de entrega o después del "reset de fábrica" siempre: "12345678"):

1. Conectar la batería → cada 4 segundos suena una breve señal acústica.
2. Introducir el código IB válido (8 dígitos) con las teclas numéricas → cada pulsación de tecla es confirmada con una breve señal acústica.
3. Presionar la tecla "llave" → si la introducción es válida, suena una señal acústica prolongada y el aparato se encuentra entonces en funcionamiento normal.

Nota:

Si la introducción no es válida, suena una breve señal acústica y entonces se debe introducir de nuevo el código IB. Después de cuatro introducciones no válidas, se desactiva por completo el aparato durante 10 minutos. Sólo después de este intervalo se

puede comenzar de nuevo (cada 4 segundos suena una breve señal acústica).

5 Funcionamiento normal

En el funcionamiento normal se encuentran activadas todas las funciones "normales" del aparato, diferenciándose entre funciones de programación y funciones de servicio.

5.1 Funciones de programación

Con este nombre se designan las funciones mediante las cuales se pueden preestablecer (programar) las funciones de servicio. Las funciones de programación se diferencian fundamentalmente de las funciones de servicio porque, **antes** de la introducción de las cifras, se presiona la tecla "llave". Con ello se presupone que ya han transcurrido los eventuales tiempos de las funciones de servicio, lo cual siempre se señala mediante una señal acústica prolongada. En caso de duda, **antes** de realizar una introducción se deberá esperar más de 20 segundos sin accionar ninguna tecla.

Nota:

Cada pulsación de tecla permitida es confirmada con una breve señal acústica; de esta manera se puede controlar si realmente se ha pulsado la tecla. Además, entre dos pulsaciones de tecla consecutivas sólo deben transcurrir como máximo 15 segundos; de lo contrario suena una señal acústica prolongada y se puede/debe comenzar de nuevo. De este modo (esperar simplemente a que suene una señal prolongada) también se puede cancelar y comenzar de nuevo una acción iniciada erróneamente.

Una introducción no válida o errónea siempre se señala con tres breves señales acústicas – a continuación se desactiva por completo el aparato durante 10 segundos y se debe esperar a que suene una señal acústica prolongada, antes de poder iniciar de nuevo la acción.

5.1.1 Modificar el código IB o introducir un código IB personal

Después de la primera puesta en servicio, o después del "reset de fábrica", es **imprescindible** modificar el código IB preestablecido de fábrica a "12345678" cambiándolo por un código IB personal de 8 dígitos (Figura 2). Es **imprescindible** tomar nota del código modificado, ya que, en caso de perderlo, el aparato sólo podrá recuperar su funcionalidad en la fábrica, mediante un llamado "reset de fábrica"!

1. Pulsar la tecla "llave".
2. Introducir el código IB actual (8 dígitos) con las teclas numéricas.
3. Pulsar la tecla "llave" → si la introducción es válida, suena una señal acústica prolongada.
4. Introducir el nuevo código IB (8 dígitos) con las teclas numéricas.
5. Pulsar la tecla "llave" → si la introducción es válida, suena una señal acústica prolongada.
6. Introducir nuevamente el nuevo código IB (8 dígitos) con las teclas numéricas.
7. Pulsar la tecla "llave" → si la introducción es válida, suena una señal acústica prolongada y el nuevo código IB es válido desde ese mismo momento.
8. El nuevo código IB lo puede anotar aquí »__ __ __ __ __ __ __ __«.

Nota:

Los códigos de acceso y los códigos de radio se conservan incluso después de haber modificado el código IB.

5.1.2 Introducir o modificar los códigos de acceso

En el estado de entrega, o después del "reset de fábrica", las diez celdas de memoria (numeradas de 0 a 9) para los códigos de acceso se encuentran vacías o borradas, de manera que no cabe en ellas ningún código introducible. Los códigos de acceso se pueden introducir o modificar de la siguiente manera (Figura 3):

1. Pulsar la tecla "llave".
2. Introducir el código IB válido (8 dígitos) con las teclas numéricas.
3. Pulsar la tecla "llave" → si la introducción es válida, suena una señal acústica prolongada.
4. Introducir con una tecla numérica el número de la celda de memoria (1 dígito).
5. Pulsar la tecla "llave" → si la introducción es válida, suena una señal acústica prolongada.
6. Introducir el código de acceso deseado (2...6 dígitos) con las teclas numéricas.
7. Pulsar la tecla "llave" → si la introducción es válida, suena una señal acústica prolongada y el código de acceso introducido, o modificado, es válido desde ese mismo momento.

Nota:

Un código de radio que está asignado a un número de celda de memoria, se conservará incluso después de modificar el correspondiente código de acceso.

5.1.3 Borrar los códigos de acceso

Cada una de las diez celdas de memoria para los códigos de acceso (numeradas de 0 a 9) se puede borrar, de manera que en esta celda de memoria no cabe ningún código introducible (Figura 4).

1. Pulsar la tecla "llave".
2. Introducir el código IB válido (8 dígitos) con las teclas numéricas.
3. Pulsar la tecla "llave" → si la introducción es válida, suena una señal acústica prolongada.
4. Introducir con una tecla numérica el número de la celda de memoria (1 dígito).
5. Pulsar la tecla "llave" → si la introducción es válida, suena una señal acústica prolongada.

- Pulsar de nuevo la tecla "llave" → suena una señal acústica prolongada y el código de acceso del correspondiente número de celda de memoria ha quedado borrado.

Nota:

Un código de radio que está asignado a un número de celda de memoria, se conservará incluso después de borrar el correspondiente código de acceso.

5.2 Funciones de servicio

Las funciones de servicio son las funciones que, **después** de la puesta en servicio y la introducción de los códigos de acceso, representan el servicio real del aparato.

Notas para la introducción de los códigos de acceso en las funciones de servicio:

Cuando se realice la introducción estando acompañado, antes de introducir un código de acceso válido o adecuado, se pueden pulsar tantas teclas numéricas como se desee, para que la otra persona no pueda saber cual es el código de acceso. Para la comparación con el código de acceso almacenado en la memoria sólo se utilizarán las **seis últimas** pulsaciones de teclas numéricas realizadas antes de pulsar la tecla "llave".

Cada pulsación de tecla permitida es confirmada con una breve señal acústica; de esta manera se puede controlar si realmente se ha pulsado la tecla. Además, entre dos pulsaciones de tecla consecutivas sólo deben transcurrir como máximo 15 segundos; de lo contrario suena una señal acústica prolongada y se puede/debe comenzar de nuevo. De este modo (esperar simplemente a que suene una señal acústica prolongada) también se puede cancelar y comenzar de nuevo una acción iniciada erróneamente.

Una introducción no válida o errónea siempre se señala con tres breves señales acústicas – a continuación se desactiva por completo el aparato durante 10 segundos y se debe esperar a que suene una señal acústica prolongada, antes de poder iniciar de nuevo la acción.

5.2.1 Emitir después de la introducción de un código de acceso

1. Introducir el código de acceso con las teclas numéricas.
2. Pulsar la tecla "llave" → si la introducción es válida, suena una señal acústica prolongada y se emite el correspondiente código de radio (en ese momento suenan señales acústicas rápidas).

Nota:

El código de radio se estará emitiendo mientras se mantenga presionada la tecla "llave", pero como máximo durante 15 segundos.

Después de la primera emisión se inicia un periodo de 20 segundos, durante el cual se puede repetir la emisión del mismo código de radio con cualquier tecla, excepto la tecla "timbre/luz" (en ese momento suenan señales acústicas rápidas). El final de este periodo se señala con una señal acústica prolongada.

Mediante la tecla "timbre/luz" se puede cancelar prematuramente el periodo de 20 segundos (en ese momento suena una señal acústica prolongada). Gracias a ello es posible introducir otro código de acceso sin tener que esperar los 20 segundos y con ello emitir otro código de radio, para así abrir o cerrar p. ej. otra puerta.

5.2.2 Aprender después de la introducción de un código de acceso

¡Atención!

Si se acciona el emisor de herencia durante el proceso de aprendizaje, se puede activar un movimiento de puerta si en su cercanía se encuentra un receptor que esté programado para ello.

1. Introducir el código de acceso válido con las teclas numéricas.
2. Mantener el emisor de herencia según la ilustración en el FCT 10 y pulsar y mantener presionada la tecla deseada, cuyo código de radio debe ser aprendido (ver Figura 5).
3. Pulsar y mantener presionada la tecla "llave" → si la introducción es válida, suena una señal acústica prolongada.
4. Si la señal recibida del emisor de herencia es suficientemente intensa, al cabo de aproximadamente 0,5 segundo comienzan a sonar breves señales acústicas durante aprox. 4 segundos, que indican que la señal se puede aprender.
5. Mantener presionadas las teclas hasta el final de estos 4 segundos → después de haber introducido con éxito el código de acceso, suena una señal acústica prolongada.
6. Soltar las teclas del emisor de herencia y del FCT 10.
7. Realizar un test de funcionamiento; en caso de fracaso, se deberá repetir la acción.

Nota:

Si se suelta la tecla "llave" antes de finalizar los 4 segundos anteriormente citados, se interrumpe el proceso de aprendizaje, lo cual se señala sonando tres breves señales acústicas. En este caso se mantiene el código de radio existente.

5.2.3 Codificar de nuevo una celda de código de radio con un código de acceso o reponer en esta celda la codificación de fábrica

1. Introducir el código de acceso válido con las teclas numéricas.
2. Pulsar y mantener presionada la tecla "llave" → si la introducción es válida, suena una señal acústica prolongada.
3. **Inmediatamente después** se debe pulsar además la tecla "timbre/luz" y mantenerla presionada → comienzan a sonar breves señales acústicas durante aprox. 4 segundos, que indican que se puede codificar de nuevo o se puede reponer la codificación de fábrica.

- Si **antes de finalizar** estos 4 segundos se suelta **una** de estas dos teclas, se sobrescribe el código de radio existente con un nuevo código de radio único → después de haber tenido éxito la recodificación, suena una señal acústica prolongada.
 - Si se mantienen presionadas **las dos** teclas **hasta finalizar** los 4 segundos, en lugar del código de radio existente se repone la codificación de fábrica → después de haber tenido éxito la reposición del código de fábrica, suena una señal acústica prolongada.
4. Soltar las teclas.

Nota:

Si **antes de finalizar** los 4 segundos anteriormente citados se sueltan **las dos** teclas, se interrumpe el proceso de recodificación o de reposición; en ese momento suenan tres breves señales acústicas. En este caso se mantiene el código de radio existente.

5.3 Función directa de la tecla "timbre/luz"

La tecla "timbre/luz" tiene en el funcionamiento normal un estado especial - con ella se puede emitir y aprender **directamente, es decir, sin introducir un código de acceso**, igual que con un emisor manual. Además su código de radio también se puede codificar de nuevo o se puede reponer la codificación de fábrica.

Esta función directa está casi siempre activa dentro de las funciones de servicio, es decir, **también durante la introducción de un código de acceso**, si en ese momento no está presionada ninguna otra tecla o en otra celda de código de radio no se está emitiendo, aprendiendo, recodificando o reponiendo el código de fábrica.

Una **excepción** la constituye el **periodo de 20 segundos**, durante el cual se puede repetir la **emisión del mismo código de radio sin introducir de nuevo un código de acceso**, ya que la tecla "timbre/luz" se necesita aquí para la cancelación prematura de este periodo. Durante estos 20 segundos está pues desactivada la función directa de la tecla "timbre/luz".

5.3.1 Emitir con la tecla "timbre/luz"

1. Presionar la tecla "timbre/luz" → suena una señal acústica prolongada y se emite el correspondiente código de radio (en ese momento suenan tres breves señales acústicas).

Nota:

El código de radio se está emitiendo mientras se mantiene presionada la tecla "timbre/luz", pero como máximo durante 15 segundos.

5.3.2 Aprender con la tecla "timbre/luz"

¡Atención!

Si se acciona el emisor de herencia durante el proceso de aprendizaje, se puede activar un movimiento de puerta si en su cercanía se encuentra un receptor que esté programado para ello.

1. Mantener el emisor de herencia según la ilustración en el FCT 10 y pulsar y mantener presionada la tecla deseada, cuyo código de radio debe ser aprendido (ver Figura 5).
2. Pulsar y mantener presionada la tecla "timbre/luz" → suena una señal acústica prolongada.
3. Si la señal recibida del emisor de herencia es suficientemente intensa, al cabo de aproximadamente 0,5 segundo comienzan a sonar breves señales acústicas durante aprox. 4 segundos, que indican que la señal se puede aprender.
4. Mantener presionadas las teclas hasta el final de estos 4 segundos → después de haberse realizado con éxito el proceso de aprendizaje, suena una señal acústica prolongada.
5. Soltar las teclas del emisor de herencia y del FCT 10.
6. Realizar un test de funcionamiento; en caso de fracaso, se deberá repetir la acción.

Nota:

Si se suelta la tecla "timbre/luz" antes de finalizar los 4 segundos anteriormente citados, se interrumpe el proceso de aprendizaje, lo cual se señala sonando tres breves señales acústicas. En este caso se mantiene el código de radio ya existente.

5.3.3 Codificar de nuevo la celda del código de radio de la tecla "timbre/luz" o reponer en esta celda la codificación de fábrica

1. Pulsar y mantener presionada la tecla "timbre/luz" → suena una señal acústica prolongada.
2. **Inmediatamente después** se debe pulsar además la tecla "llave" y mantenerla presionada → comienzan a sonar breves señales acústicas durante aprox. 4 segundos, que indican que se puede codificar de nuevo o se puede reponer la codificación de fábrica.
 - Si **antes de finalizar** estos 4 segundos se suelta **una** de estas dos teclas, se sobrescribe el código de radio existente con un nuevo código de radio único → después de haber tenido éxito la recodificación, suena una señal acústica prolongada.
 - Si se mantienen presionadas **las dos** teclas **hasta finalizar** los 4 segundos, en lugar del código de radio existente se repone la codificación de fábrica → después de haber tenido éxito la reposición del código de fábrica, suena una señal acústica prolongada.
3. Soltar las teclas.

Nota:

Si **antes de finalizar** los 4 segundos anteriormente citados se sueltan **las dos** teclas, se interrumpe el proceso de recodificación o de reposición y en ese momento suenan tres breves señales acústicas. Entonces se mantiene el código de radio ya existente.

6 Declaración UE de conformidad

Fabricante Hörmann KG Verkaufsgesellschaft
Dirección Upheider Weg 94-98
D-33803 Steinhagen

Por la presente, el fabricante arriba indicado confirma que el producto

Aparatos Pulsador codificado
Modelo FCT10-868

Uso apropiado

Manejo de automatismos y sus complementos

Frecuencia de emisión

868 MHz

Potencia de radiación

max. 20 mW (EIRP)

corresponde según su concepto y tipo de construcción en la versión comercializada por nosotros a las exigencias básicas pertinentes estipuladas en las directivas siguientes siempre y cuando se respete el uso previsto:

2014/53/EU (RED)

Directiva de equipos radioeléctricos

2011/65/EU (RoHS)

Restricciones a la utilización de determinadas sustancias peligrosas en aparatos eléctricos y electrónicos

Normas y especificaciones aplicadas

EN 62368-1:2014 + AC:2015

Seguridad (artículo 3.1(a) de la 2014/53/EU)

EN 62479:2010

Salud (artículo 3.1(a) de la 2014/53/EU)

(De conformidad con el capítulo 4.2, el producto cumple esta norma de forma automática, ya que la potencia de radiación (EIRP), testada según ETSI EN 300220-1, es inferior al límite de exclusión de baja potencia P_{máx.} de 20 mW)

ETSI EN 301489-1 V2.2.0

ETSI EN 301489-3 V2.1.1

Compatibilidad electromagnética (Artículo 3.1(b) de la 2014/53/EU)

ETSI EN 300220-1 V3.1.1

ETSI EN 300220-2 V3.1.1

Utilización eficiente del espectro radioeléctrico

(Artículo 3.2 de la 2014/53/EU)

En caso de una modificación del aparato no autorizada, pierde validez la presente declaración.

Steinhagen, 01.09.2017



p.p. Axel Becker, Dirección

- 1** **Informazioni generali**
- 2** **Montaggio**
- 3** **Concetti principali**
- 4** **Messa in funzione/cambio della batteria**
- 5** **Esercizio normale**
- 5.1** **Funzioni per la programmazione**
- 5.1.1** **Modifica del codice IB o immissione del codice IB personale**
- 5.1.2** **Immissione o modifica dei codici d'accesso**
- 5.1.3** **Cancellare i codici d'accesso**
- 5.2** **Funzioni d'esercizio**
- 5.2.1** **Trasmettere dopo l'immissione del codice d'accesso**
- 5.2.2** **L'apprendimento dopo l'immissione di un codice d'accesso**
- 5.2.3** **Nuova codifica di una locazione di radiocodice con un codice d'accesso o reset di questa locazione di radiocodice sulla codifica effettuata in fabbrica**
- 5.3** **Funzione diretta del tasto "Campanello/Luce"**
- 5.3.1** **Trasmettere tramite il tasto "Campanello/Luce"**
- 5.3.2** **Apprendere tramite il tasto "Campanello/Luce"**
- 5.3.3** **Nuova codifica di una locazione di radiocodice del tasto "Campanello/Luce" o reset di questa locazione di radiocodice sulla codifica effettuata in fabbrica**
- 6** **Dichiarazione di conformità UE**

1 Informazioni generali

La tastiera a radiocodice FCT 10 è una combinazione tra trasmettitore manuale e tastiera a codice e non richiede, oltre ai ricevitori spesso già presenti, nessun apparecchiatura supplementare.

Avvertenza:

Prima di montare la tastiera FCT 10, verificare dal posto in cui essa dovrà essere montata che il radiosegnale possa essere ricevuto dai ricevitori.

868 MHZ: Cellulari GSM 900 possono influenzare se utilizzati nello stesso momento la portata del controllo a distanza della radiotrasmissione.

La FCT 10 viene alimentata da una normale batteria a blocco da 9 V. Le immissioni e le modifiche effettuate con successo rimangono memorizzate anche in caso di mancanza di corrente. Con i dieci codici d'accesso di libera scelta a 2-6 cifre è possibile attivare altrettante funzioni, cioè con una FCT 10 possono essere azionate, via impulso e senza fili, fino a dieci motorizzazioni. È inoltre disponibile una funzione diretta, non protetta da un codice d'accesso, con cui è anche possibile azionare senza fili (unitamente a un ricevitore corrispondente) ad es. un campanello o una luce per il cortile.

2 Montaggio (v. Fig. 1)

3 Concetti principali

Codice per la messa in funzione (codice IB)

Codice a 8 cifre che protegge l'apparecchiatura da una programmazione non autorizzata (→ protezione contro furti). Soltanto tramite questo codice a 8 cifre è possibile immettere, modificare e cancellare i codici d'accesso. L'immissione di questo codice è anche necessaria dopo l'inse-

rimento della batteria (ad es. per la messa in funzione) o evtl. dopo il cambio della batteria, per attivare le funzioni dell'apparecchiatura (→ protezione contro furti). Allo stato di consegna tale codice è impostato su "12345678". Si consiglia all'utente di sostituire questo codice con un codice IB personale per evitare che altre persone possano accedere alla programmazione e quindi alle funzioni dell'apparecchiatura. Nel caso in cui il codice IB andasse perso, l'apparecchiatura potrà rimessa in funzione soltanto in fabbrica tramite il cosiddetto "reset di fabbrica", che ripristina lo stato vigente alla consegna.

Codici d'accesso

Codici a 2-6 cifre da scegliere liberamente, con cui è possibile realizzare l'accesso alle dieci locazioni di radiocodice (con numeri da 0 a 9). A un codice d'accesso corrisponde una locazione di radiocodice. Nello stato di consegna o dopo il reset di fabbrica, le locazioni di radiocodice per i codici d'accesso sono vuote o cancellate. Quindi su di esse non potrà essere immesso nessun codice.

Locazione di radiocodice

Locazione per un radiocodice che, come nei trasmettitori manuali, può essere trasmesso, appreso, nuovamente codificato o resettato sulla codifica di fabbrica. Poiché oltre alle dieci locazioni di radiocodice (con numeri da 0 a 9) accessibili tramite i codici d'accesso vi è un'altra locazione di radiocodice accessibile direttamente (senza codice di acceso), l'apparecchiatura risulta dotata complessivamente di undici locazioni di radiocodice.

Radiocodice

Codice di sicurezza con mille miliardi di combinazioni possibili, con cui tutte le locazioni di radiocodice sono preimpostate, nello stato di consegna o dopo il reset di fabbrica.

4 Messa in funzione / cambio della batteria

1 x batteria 9 V, tipo: 6LR61, alcalina al manganese

AVVERTENZA

Pericolo di esplosione con batteria di tipo errato

Se la batteria viene sostituita con un tipo errato sussiste il rischio di esplosione.

➤ Utilizzare *solo* il tipo di batteria consigliato.

Se l'apparecchiatura è scollegata dalla batteria per 5-10 minuti o se la batteria inserita è quasi scarica e ne viene collegata una nuova, la FCT 10 si trova nel cosiddetto "modo di messa in funzione". Ciò viene segnalato ogni 4 secondi tramite un breve segnale acustico. Durante questo periodo tutte le funzioni 'normali' sono disattivate. Per riattivarle è necessario immettere il codice di messa in funzione valido (codice IB – nello stato di consegna oppure dopo il reset effettuato in fabbrica sempre: "12345678"):

1. Inserire le batterie → ogni 4 secondi viene emesso un breve segnale acustico.
2. Immettere tramite i tasti numerici il codice IB valido (8 cifre)
→ l'azionamento di ogni singolo tasto numerico viene confermato da un breve segnale acustico.
3. Premere il tasto "Chiave" → in caso di immissione valida viene emesso un segnale acustico più lungo e l'apparecchio è pronto per l'esercizio normale.

Avvertenza:

Un'immissione non valida viene segnalata da tre brevi segnali acustici. In tale caso è necessario immettere nuovamente il codice IB. Dopo quattro immissioni non valide, l'apparecchiatura si disattiva completamente per 10 minuti. Trascorsi i 10 minuti è possibile ricominciare da capo (ogni 4 secondi viene emesso un breve segnale acustico).

5 Esercizio normale

Durante l'esercizio normale tutte le funzioni "normali" dell'apparecchio sono attivate. Vengono però distinte funzioni per la programmazione e quelle d'esercizio.

5.1 Funzioni per la programmazione

Sono funzioni con le quali possono essere preimpostate (programmate) le funzioni d'esercizio. Le funzioni per la programmazione si distinguono dalle funzioni d'esercizio per il fatto che **prima** dell'immissione vera e propria delle cifre deve essere azionato il tasto "Chiave". Così facendo si presuppone che siano trascorsi gli eventuali tempi delle funzioni d'esercizio. Ciò viene segnalato da un segnale acustico lungo. In caso di dubbio occorre aspettare più di 20 secondi senza azionare un tasto **prima** di immettere le cifre.

Avvertenza:

Ogni azionamento di tasto ammesso viene confermato da un breve segnale acustico. Ciò permette di controllare se il tasto è stato effettivamente premuto. Tra due azionamenti successivi devono inoltre passare max. 15 secondi. Altrimenti viene emesso un segnale acustico lungo e si può/si deve ricominciare da capo. In questo modo (semplicemente attendere il segnale acustico lungo) è possibile interrompere un'operazione iniziata per sbaglio e ricominciare da capo.

Un'immissione errata o non valida viene sempre segnalato da tre brevi segnali acustici. Dopodiché l'apparecchiatura si disattiva completamente per 10 secondi ed occorre attendere il segnale acustico lungo prima di ricominciare l'operazione.

5.1.1 Modifica del codice IB o immissione del codice IB personale

Dopo la prima messa in funzione oppure dopo il reset effettuato in fabbrica, si consiglia **assolutamente** di modificare il codice IB "12345678" impostato in fabbrica e immettere il codice IB personale a 8 cifre (Fig. 2). Questo codice IB personale deve essere **assolutamente** tenuto a mente perché in caso di perdita di questo codice l'apparecchiatura potrà essere nuovamente messa in funzione soltanto tramite un reset effettuato in fabbrica!

1. Premere il tasto "Chiave".
2. Immettere con i tasti numerici il codice IB (8 cifre) attuale.
3. Premere il tasto "Chiave" → in caso di immissione valida viene emesso un segnale acustico lungo.
4. Immettere con i tasti numerici il nuovo codice IB (8 cifre).
5. Premere il tasto "Chiave" → in caso di immissione valida viene emesso un segnale acustico lungo.
6. Immettere ancora una volta il nuovo codice IB (8 cifre) con i tasti numerici.
7. Premere il tasto "Chiave" → in caso di immissione valida viene emesso un segnale acustico lungo e il codice IB è immediatamente valido.
8. Potete annotare qui il nuovo codice IB »_ _ _ _ _ _ _ _«.

Avvertenza:

I codici d'accesso e i radiocodici rimangono memorizzati anche dopo una modifica del codice IB!

5.1.2 Immissione o modifica dei codici d'accesso

Nello stato di consegna o dopo un reset effettuato in fabbrica, tutte le dieci locazioni di memoria (con numeri da 0 a 9) previste per i codici d'accesso, sono vuote o cancellate sicché su queste locazioni non è possibile immettere un codice. I codici d'accesso possono essere immessi o modificati nel modo seguente (Fig. 3):

1. Premere il tasto "Chiave".
2. Immettere con i tasti numerici il codice IB valido (8 cifre) .
3. Premere il tasto "Chiave" → in caso di immissione valida viene emesso un segnale acustico lungo.
4. Immettere con i tasti numerici il numero della locazione (1 cifra).
5. Premere il tasto "Chiave" → in caso di immissione corretta viene emesso un segnale acustico lungo.
6. Immettere con i tasti numerici il codice d'accesso desiderato (2...6 cifre).
7. Premere il tasto "Chiave" → in caso di immissione valida viene emesso un segnale acustico lungo e il codice d'accesso immesso o modificato è immediatamente valido.

Avvertenza:

Un radiocodice assegnato a una locazione di memoria rimane memorizzato anche dopo una modifica del codice d'accesso corrispondente!

5.1.3 Cancellare i codici d'accesso

È possibile cancellare ognuna delle dieci locazioni di memoria per i codici d'accesso (con numeri da 0 a 9) in modo che non sia più possibile immettere un codice su questa locazione (Fig. 4).

1. Premere il tasto "Chiave".
2. Immettere con i tasti a codice il codice IB valido (8 cifre).
3. Premere il tasto "Chiave" → in caso di immissione valida viene emesso un segnale acustico lungo.
4. Immettere con i tasti numerici il numero della locazione di memoria (1 cifra).
5. Premere il tasto "Chiave" → in caso di immissione valida viene emesso un segnale acustico lungo.
6. Premere ancora una volta il tasto "Chiave" → viene emesso un lungo segnale acustico e il codice d'accesso del corrispondente numero della locazione di memoria è cancellato.

Avvertenza:

Un radiocodice assegnato ad una locazione di memoria rimane memorizzata anche dopo la cancellazione del codice d'accesso corrispondente.

5.2 Funzioni d'esercizio

Le funzioni d'esercizio sono funzioni previste per l'esercizio vero e proprio dell'apparecchiatura **dopo** che questa è stata messa in funzione e sono stati immessi i codici d'accesso.

Avvertenze per l'immissione dei codici d'accesso nelle funzioni d'esercizio

Prima di immettere un codice d'accesso valido o adatto è possibile azionare un qualsiasi numero di tasti per evitare che durante l'immissione in presenza di altre persone queste possano ricordare il codice d'accesso. Vengono utilizzati per il confronto con i codici d'accesso memorizzati soltanto gli **ultimi sei numeri** prima dell'azionamento del tasto "Chiave".

Ogni volta che si preme un tasto viene emesso un breve segnale acustico; ciò consente di controllare che il tasto sia stato correttamente premuto. Inoltre, tra due azionamenti di tasto successivi devono passare max. 15 secondi; altrimenti viene emesso un segnale acustico lungo e si deve/si può ricominciare da capo. In questo modo (semplicemente attendendo un segnale acustico lungo) è possibile interrompere o ricominciare un'operazione errata.

Un'immissione errata o non valida viene sempre segnalata da tre brevi segnali acustici - dopodiché l'apparecchiatura si disattiva completamente per 10 secondi ed è necessario attendere il segnale acustico lungo prima di ricominciare da capo.

5.2.1 Trasmettere dopo l'immissione del codice d'accesso

1. Immettere con i tasti numerici il codice d'accesso valido.
2. Premere il tasto "Chiave" → in caso di immissione valida viene emesso un segnale acustico lungo e il radiocodice corrispondente viene trasmesso (durante la trasmissione viene emesso tre segnali acustici più veloci).

Avvertenza:

Il radiocodice viene trasmesso finché rimanga premuto il tasto "Chiave", ma soltanto per un periodo massimo di 15 secondi.

Dopo la prima trasmissione iniziano a trascorrere i 20 secondi durante i quali è possibile ripetere la trasmissione dello stesso radiocodice premendo un qualsiasi tasto (segnali acustici veloci), ad eccezione del tasto "Campanello/Luce". Il termine di questo periodo viene segnalato da un segnale acustico lungo.

Con il tasto "Campanello/Luce" è possibile arrestare in anticipo il tempo di 20 secondi (segnale acustico lungo). Ciò consente di immettere un altro codice d'accesso senza dover attendere 20 secondi, e quindi di trasmettere un altro radiocodice per aprire o chiudere ad es. un altro portone.

5.2.2 L'apprendimento dopo l'immissione di un codice d'accesso

Attenzione!

Durante l'operazione di apprendimento è possibile che, quando si aziona il trasmettitore istruttore, il portone si metta in moto, se nelle vicinanze c'è un ricevitore programmato su di esso!

1. Immettere con i tasti numerici il codice d'accesso valido.
2. Tenere il trasmettitore istruttore a breve distanza dalla FCT 10 premendo e tenendo premuto il tasto il cui radiocodice deve essere appreso (v. Fig. 5).

3. Premere e tenere premuto il tasto "Chiave" → in caso di immissione valida viene emesso un segnale acustico lungo.
4. Se il segnale ricevuto dal trasmettitore istruttore ha un'intensità sufficiente, verranno emessi, dopo ca. 0.5 secondi e per ca. 4 secondi, brevi segnali acustici; ciò significa che il segnale può essere appreso.
5. Tenere premuto i tasti per 4 secondi → viene emesso un segnale acustico lungo dopo l'immissione valida del codice d'accesso.
6. Rilasciare i tasti del trasmettitore istruttore e della FCT 10.
7. Eseguire una prova di funzionamento; ripetere l'operazione in caso di esito negativo.

Avvertenza:

Se si rilascia il tasto "Chiave" prima che i 4 secondi siano trascorsi, l'operazione di apprendimento viene interrotta e vengono emessi tre brevi segnali acustici. Il radiocodice esistente rimane memorizzato.

5.2.3 Nuova codifica di una locazione di radiocodice con un codice d'accesso o reset di questa locazione di radiocodice sulla codifica effettuata in fabbrica

1. Immettere tramite i tasti numerici il codice d'accesso valido.
2. Premere e tenere premuto il tasto "Chiave" → in caso di immissione valida viene emesso un segnale acustico lungo
3. **Immediatamente dopo** premere e tenere premuto anche il tasto "Campanello/Luce" → vengono emessi brevi segnali acustici per ca. 4 secondi; ciò significa che è possibile effettuare la nuova codifica o il reset sulla codifica di fabbrica.
 - Se si rilascia **uno** dei due tasti **prima** che i 4 secondi siano trascorsi, il radiocodice esistente viene sovrascritto da un radiocodice nuovo ed unico → viene emesso un segnale acustico lungo dopo il buon esito della nuova codifica.

- Se si tengono premuti **entrambi** i tasti **per l'intera durata** dei 4 secondi, viene effettuato il reset del radiocodice esistente sulla codifica di fabbrica. → viene emesso un segnale acustico lungo dopo dopo il buon esito del reset sul codice di fabbrica.
4. Rilasciare i tasti.

Avvertenza:

Se si rilasciano entrambi i tasti prima che i 4 secondi siano trascorsi, l'operazione della nuova codifica o del reset viene interrotta e vengono emessi tre brevi segnali acustici. Il radiocodice esistente rimane memorizzato.

5.3 Funzione diretta del tasto "Campanello/Luce"

Il tasto "Campanello/Luce", durante l'esercizio normale, assume una funzione particolare: con esso è infatti possibile trasmettere e apprendere **direttamente, cioè senza l'immissione di codici d'accesso**, quindi come da con un trasmettitore manuale. È inoltre possibile ricodificare il radiocodice del tasto o effettuare il reset sul codice di fabbrica.

Questa funzione diretta è quasi sempre attiva **durante l'esercizio normale, cioè anche durante l'immissione di un codice d'accesso**, purché contemporaneamente non venga premuto un altro tasto o non venga trasmesso, appreso, ricodificato o codificato in fabbrica utilizzando un'altra locazione di radiocodice.

Una **eccezione** rappresenta, però, il **periodo di 20 secondi** durante il quale è possibile trasmettere ripetutamente **lo stesso radiocodice senza effettuare una nuova immissione di un codice d'accesso**, perché il tasto "Campanello/Luce" viene utilizzato per interrompere in anticipo il periodo sopra indicato. Durante i 20 secondi quindi la funzione diretta del tasto "Campanello/ Luce" è disattivata.

5.3.1 Trasmettere tramite il tasto "Campanello/Luce"

1. Premere il tasto "Campanello/Luce" → viene emesso un segnale acustico lungo e il radiocodice corrispondente viene trasmesso (segnali acustici brevi).

Avvertenza:

Il radiocodice viene trasmesso finché rimanga premuto il tasto "Campanello/Luce", ma soltanto per un periodo massimo di 15 secondi.

5.3.2 Apprendere tramite il tasto "Campanello/Luce"

Attenzione!

Durante l'operazione di apprendimento è possibile che, quando si aziona il trasmettitore istruttore, il portone si metta in moto, se nelle vicinanze c'è un ricevitore programmato su di esso!

1. Tenere il trasmettitore istruttore a breve distanza dalla FCT 10 premendo e tenendo premuto il tasto il cui radiocodice deve essere appreso (v. Fig. 5).
2. Premere e tenere premuto il tasto "Campanello/Luce" → viene emesso un segnale acustico lungo.
3. Se il segnale ricevuto dal trasmettitore istruttore ha un'intensità sufficiente, inizia, dopo ca. 0.5 secondi e per ca. 4 secondi, l'emissione di brevi segnali acustici; ciò significa che il segnale può essere appreso.
4. Tenere premuto i tasti per la durata di 4 secondi → viene emesso un segnale acustico lungo dopo l'operazione di apprendimento effettuata con successo.
5. Rilasciare i tasti del trasmettitore istruttore e quelli della FCT 10.
6. Eseguire una prova di funzionamento; ripetere l'operazione in caso di esito negativo.

Avvertenza:

Se si rilascia il tasto "Campanello/Luce" prima che i 4 secondi siano trascorsi, l'operazione di apprendimento viene interrotta e vengono emessi tre brevi segnali acustici. Il radiocodice esistente rimane memorizzato.

5.3.3 Nuova codifica di una locazione di radiocodice del tasto "Campanello/Luce" o reset di questa locazione di radiocodice sulla codifica effettuata in fabbrica

1. Premere e tenere premuto il tasto "Campanello/Luce" → viene emesso un segnale acustico lungo
2. **Immediatamente dopo** premere e tenere premuto inoltre il tasto "Chiave" → vengono emessi brevi segnali acustici per ca. 4 secondi; ciò significa che è possibile effettuare la nuova codifica o il reset sulla codifica di fabbrica.
 - Se si rilascia **uno** dei due tasti **prima** che i 4 secondi siano trascorsi, il radiocodice esistente viene sovrascritto da un radiocodice nuovo ed unico → dopo il buon esito della nuova codifica viene emesso un segnale acustico lungo.
 - Se si tengono premuti **entrambi** i tasti **per l'intera durata** dei 4 secondi, viene effettuato il reset del radiocodice esistente sulla codifica di fabbrica. → dopo il buon esito del reset sulla codifica di fabbrica viene emesso un segnale acustico lungo.
3. Rilasciare i tasti.

Avvertenza:

Se si rilasciano entrambi i tasti ancora prima che i 4 secondi siano trascorsi, l'operazione della nuova codifica o del reset viene interrotta e vengono emessi tre brevi segnali acustici. Il radiocodice esistente rimane memorizzato.

6 Dichiarazione di conformità UE

Produttore Hörmann KG Verkaufsgesellschaft
Indirizzo Upheider Weg 94-98
D-33803 Steinhagen

Con la presente, il sopra citato produttore dichiara che questo prodotto

Apparecchi Tastiera a codice
Modello FCT10-868

Uso a norma

Comando di motorizzazioni e relativi accessori

Frequenza di trasmissione

868 MHz

Potenza irradiata efficace

max. 20 mW (EIRP)

è conforme per struttura, tipo di costruzione e versione da noi messa in circolazione alle direttive di seguito elencate se utilizzato a norma:

2014/53/EU (RED)

Direttiva UE concernente le apparecchiature radio

2011/65/EU (RoHS)

Sulla restrizione dell'uso di determinate sostanze pericolose nelle apparecchiature elettriche ed elettroniche

Norme e specifiche applicate

EN 62368-1:2014 + AC:2015

Sicurezza (Art. 3.1(a) della 2014/53/UE)

EN 62479:2010

Salute (Art. 3.1(a) della 2014/53/UE)

(Secondo il capitolo 4.2, il prodotto soddisfa automaticamente la norma, poiché la potenza irradiata efficace (EIRP), verificata secondo la norma ETSI EN 300220-1, è inferiore al limite di esclusione di portata bassa P_{max} von 20 mW)

ETSI EN 301489-1 V2.2.0

ETSI EN 301489-3 V2.1.1

Compatibilità elettromagnetica (Art. 3.1(b) della 2014/53/UE)

ETSI EN 300220-1 V3.1.1

ETSI EN 300220-2 V3.1.1

Utilizzo efficiente dello spettro delle radiofrequenze
(Art. 3.2 della 2014/53/UE)

La presente dichiarazione perde validità qualora l'apparecchio sia stato modificato senza espressa approvazione.

Steinhagen, il 01.09.2017



ppa. Axel Becker
Direzione

- 1** **Generalidades**
- 2** **Montagem**
- 3** **Conceitos importantes**
- 4** **Ensaio / substituição da bateria**
- 5** **Funcionamento normal**
- 5.1** **Funções de programação**
- 5.1.1** **Alteração do código IB ou introdução de um código IB pessoal**
- 5.1.2** **Introdução ou alteração do código de acesso**
- 5.1.3** **Anulação do código de acesso**
- 5.2** **Funções de funcionamento**
- 5.2.1** **Transmissão após a introdução de um código de acesso**
- 5.2.2** **Programação após a introdução de um código de acesso**
- 5.2.3** **Nova codificação de uma posição de código com um código de acesso ou repor esta posição de código na codificação de fábrica**
- 5.3** **Função directa da tecla "campainha/luz"**
- 5.3.1** **Transmissão com a tecla "campainha/luz"**
- 5.3.2** **Programação com a tecla "campainha/luz"**
- 5.3.3** **Nova codificação da posição de código da tecla "campainha/luz" ou repor esta posição de código na codificação de fábrica**
- 6** **Declaração de conformidade UE**

1 Generalidades

O codificador FCT 10 é uma combinação entre um comando e um codificador e não necessita, além dos receptores existentes, de nenhum equipamento adicional.

Nota:

Antes da montagem do FCT 10, verifique, no local onde vai montar o codificador, se o sinal de rádio poderá ser captado pelos emissores.

868 MHz: Os telemóveis GSM 900 podem influenciar o alcance do telecomando de radiofrequência aquando de uma utilização simultânea.

O FCT 10 é alimentado através de uma bateria de bloco vulgar de 9V; as introduções e alterações feitas correctamente serão memorizadas, mesmo em caso de corte de energia. Com dez códigos de acesso compostos por 2 a 6 algarismos escolhidos arbitrariamente, poderão ser activadas muitas funções por rádio; isto é, poderão ser accionadas sem fio, por exemplo, até dez motorizações de portão com um FCT 10 por impulso.

Além disso, encontra-se à disposição uma função directa que não está protegida por um código de acesso e com a qual poderá ser accionada, igualmente sem fio (com o respectivo receptor), uma campainha ou uma luz do pátio.

2 Montagem (ver ilustração 1)

3 Conceitos importantes

Código de ensaio (código IB)

É necessário um código, composto por 8 algarismos, para proteger o aparelho de uma programação não autorizada (→ protecção contra

roubo). Só com este código, composto por 8 algarismos, poderá ser introduzido, alterado ou anulado o código de acesso. Além disso, a introdução deste código irá ser necessária, após a ligação da bateria (por exemplo durante o ensaio) ou durante a substituição da bateria, para activar as funções do aparelho (→ protecção contra roubo). Este código é pré-ajustado com "12345678" quando fornecido. O utilizador deverá substituir este código por um código pessoal para que mais ninguém tenha acesso à programação e à função do aparelho. Se esquecer o código IB pessoal, terá de levar o aparelho à fábrica para se fazer um denominado "reset", só assim é que ficará, novamente, funcional. Depois desta operação, o aparelho encontra-se, de novo, com o código de fábrica.

Código de acesso

Os códigos, compostos por 2 a 6 algarismos escolhidos arbitrariamente, dão acesso a dez posições de código (numeradas de 0 a 9). A cada código de acesso está sempre atribuída uma determinada posição de código. Aquando da entrega ou após o "reset de fábrica", as posições de memória para o código de acesso encontram-se livres ou anuladas, não se ajustando nenhum código.

Posição do código

As posições para um código poderão ser transmitidas, programadas, codificadas de novo e repostas na codificação de fábrica como acontece nos comandos. Uma vez que, além das dez posições de código (numeradas de 0 a 9) que são acessíveis através do código de acesso, ainda existe uma outra posição de código, que é directamente acessível (sem código de acesso). O aparelho dispõe, portanto, de onze posições de código.

Código

O código de segurança com 1 bilhão de possibilidades tem as posições de código todas pré-ocupadas aquando da entrega ou após o "reset" de fábrica.

4 Ensaio / substituição da bateria

1 x pilha de 9 V, tipo: 6LR61, alcalina de magnésio

AVISO

Perigo de explosão devido ao tipo de pilha errado

Se a pilha for substituída por um tipo de pilha errado, existe o perigo de uma explosão.

► Utilize *apenas* o tipo de pilha recomendado.

Se o aparelho não estiver ligado mais de 5 a 10 minutos à bateria ou, se a bateria estiver quase descarregada e for ligada uma bateria nova, o FCT 10 encontra-se no denominado modo de ensaio. Este é sinalizado através de um sinal sonoro breve todos os 4 segundos. Todas as funções "normais" encontram-se desactivadas. Para activá-las é necessário introduzir o código de ensaio válido: ("12345678" - código IB, aquando da entrega ou após o "reset" de fábrica):

1. Ligar a bateria → cada 4 segundos é emitido um sinal sonoro breve.
2. Introduzir o código IB válido (composto por 8 algarismos) com as teclas numéricas → quando forem premidas as teclas numéricas é emitido um sinal sonoro breve.
3. Premir a tecla "chave" → aquando de uma introdução válida é emitido um sinal sonoro prolongado e o aparelho encontra-se no funcionamento normal.

Nota:

A introdução inválida será sinalizada através de três sinais sonoros breves, o código IB terá, depois, de ser introduzido de novo. Após 4 introduções inválidas, o aparelho fica completamente desactivado durante 10 minutos. Somente depois deste tempo é que é possível recomeçar (cada 4 segundos é emitido um sinal sonoro breve).

5 Funcionamento normal

No funcionamento normal encontram-se activadas todas as funções "normais" do aparelho, fazendo-se uma distinção entre funções de programação e funções de funcionamento.

5.1 Funções de programação

São consideradas todas as funções com as quais podem ser pré-ajustadas (programadas) as funções de funcionamento. As funções de programação distinguem-se, sobretudo, das funções de funcionamento pelo seguinte: **antes** da introdução dos algarismos é premida a tecla "chave". Pressupõe-se, que os eventuais tempos das funções de funcionamento tenham decorrido, isto é, sempre sinalizado através de um sinal sonoro prolongado. Em caso de dúvidas, **antes** de uma introdução terá de se esperar mais de 20 segundos sem premir qualquer tecla.

Nota:

Qualquer pressão de tecla autorizada é confirmada através de um sinal sonoro breve; desta forma poderá certificar-se, se a tecla foi premida de facto. Entre duas pressões de teclas sucessivas só poderão decorrer, no máximo, 15 segundos; caso contrário é emitido um sinal sonoro prolongado, tendo de ser recomeçada a operação. Deste modo (esperar simplesmente por um sinal sonoro prolongado) poderá ser interrompida uma acção começada, por engano, erradamente e reiniciada.

A introdução errada ou inválida é sempre sinalizada através de três sinais sonoros breves - em seguida o aparelho fica completamente desactivado durante 10 segundos, tendo de se esperar por um sinal sonoro prolongado, antes que a acção seja reiniciada.

5.1.1 Alteração do código IB ou introdução de um código IB pessoal

Após o primeiro ensaio ou após o "reset" de fábrica, deverá substituir-se, **impreterivelmente**, o pré-ajuste de fábrica do código IB: "12345678" por um código IB pessoal, composto por 8 algarismos (Ilustração 2).

Este código IB terá de ser memorizado, **impreterivelmente**, porque se o código for esquecido, o aparelho terá de ser levado à fábrica para se fazer um denominado "reset" de fábrica para ficar novamente funcional!

1. Premir a tecla "chave".
2. Introduzir o código IB actual (composto por 8 algarismos) com as teclas numéricas.
3. Premir a tecla "chave" → aquando de uma introdução válida é emitido um sinal sonoro prolongado.
4. Introduzir o código IB novo (composto por 8 algarismos) com as teclas numéricas.
5. Premir a tecla "chave" → aquando de uma introdução válida é emitido um sinal sonoro prolongado.
6. Introduzir, novamente, o código IB novo com as teclas numéricas.
7. Premir a tecla "chave" → aquando de uma introdução válida é emitido um sinal sonoro prolongado e o novo código IB é válido a partir desse momento.
8. Poderá anotar aqui o novo código IB »__ _ _ _ _ _ _ _ _ «.

Nota:

O código de acesso e o código mantêm-se, mesmo que o código IB seja alterado!

5.1.2 Introdução ou alteração do código de acesso

Aquando da entrega ou após o "reset" de fábrica, todas as dez posições de memória (numeradas de 0 a 9) para o código de acesso encontram-se livres ou anuladas, deste forma não se ajusta, nesta posição de memória, qualquer código. O código de acesso poderá ser introduzido ou alterado da seguinte forma (Ilustração 3):

1. Premir a tecla "chave".
2. Introduzir o código IB actual (composto por 8 algarismos) com as teclas numéricas.
3. Premir a tecla "chave" → aquando de uma introdução válida é emitido um sinal sonoro prolongado.
4. Introduzir o nº da posição de memória (composta por 1 algarismo) com uma tecla numérica.
5. Premir a tecla "chave" → aquando de uma introdução válida é emitido um sinal sonoro prolongado.
6. Introduzir o código de acesso desejado (composto por 2 ... 6 algarismos) com as teclas numéricas.
7. Premir a tecla "chave" → aquando de uma introdução válida é emitido um sinal sonoro prolongado e o código de acesso introduzido ou alterado é válido a partir desse momento.

Nota:

Um código que está atribuído a um nº da posição de memória também se mantém, mesmo que o respectivo código de acesso seja alterado!

5.1.3 Anulação do código de acesso

Qualquer uma das dez posições de memória para o código de acesso (numeradas de 0 a 9) poderá ser anulada. Nesta posição de memória não se ajusta nenhum código (Ilustração 4).

1. Premir a tecla "chave".
2. Introduzir o código IB actual (composto por 8 algarismos) com as teclas numéricas.
3. Premir a tecla "chave" → aquando de uma introdução válida é emitido um sinal sonoro prolongado.
4. Introduzir o nº da posição de memória (composto por 1 algarismo) com uma tecla numérica.
5. Premir a tecla "chave" → aquando de uma introdução válida é emitido um sinal sonoro prolongado.

6. Premir, de novo, a tecla "chave" → é emitido um sinal sonoro prolongado e o código de acesso da respectiva posição de memória será anulado.

Nota:

Um código que está atribuído a um nº da posição de memória também se mantém, mesmo que o respectivo código de acesso seja alterado!

5.2 Funções de funcionamento

As funções de funcionamento são aquelas, que **após** o ensaio e a introdução do código de acesso, representam o verdadeiro funcionamento do aparelho.

Notas sobre a introdução do código de acesso nas funções de funcionamento:

Antes da introdução de um código de acesso válido ou adequado poderão ser premidas inúmeras teclas numéricas, excluindo-se assim a memorização do código de acesso durante a introdução. Só as **seis últimas** pressões das teclas **numéricas** é que serão consideradas válidas antes de premir a tecla "chave" em comparação com o código de acesso memorizada.

Qualquer pressão de tecla autorizada é confirmada através de um sinal sonoro breve; desta forma poderá certificar-se, se a tecla foi premida de facto. Entre duas pressões de teclas sucessivas só poderão decorrer, no máximo, 15 segundos; caso contrário é emitido um sinal sonoro prolongado, tendo de ser recomeçada a operação.

A introdução errada ou inválida é sempre sinalizada através de três sinais sonoros breves - em seguida o aparelho fica completamente desactivado durante 10 segundos, tendo de esperar-se por um sinal sonoro prolongado, antes que a acção seja reiniciada.

5.2.1 Transmissão após a introdução de um código de acesso

1. Introduzir o código de acesso válido com as teclas numéricas.
2. Premir a tecla "chave" → aquando de uma introdução válida é emitido um sinal sonoro prolongado e o respectivo código será transmitido (são emitidos sinais sonoros rápidos).

Nota:

Se for premida a tecla "chave" é transmitido o código, no máximo, em 15 segundos.

Após a primeira transmissão são iniciados os 20 segundos em que o mesmo código poderá ser transmitido, de novo, com qualquer tecla, com excepção da tecla "campainha/luz" (são emitidos sinais sonoros rápidos). No fim deste tempo será emitido um sinal sonoro prolongado.

Com a tecla "campainha/luz" poderão ser interrompidos, antecipadamente, os 20 segundos (é emitido um sinal sonoro prolongado). É possível introduzir um outro código de acesso e transmitir um outro código sem ter de esperar pelos 20 segundos e, por exemplo, abrir ou fechar um outro portão.

5.2.2 Programação após a introdução de um código de acesso

Atenção!

Durante o processo de programação, poderá ser accionado um curso do portão durante o comando do emissor de transmissão, se se encontrar perto um emissor programado!

1. Introduzir o código de acesso válido com as teclas numéricas.
2. Manter o emissor de transmissão junto do FCT 10 e premir e manter premida a tecla desejada, cujo código deverá ser programado! (ver ilustração 5)

3. Premir prolongadamente a tecla "chave" → aquando de uma introdução válida é emitido um sinal sonoro prolongado.
4. Quando o sinal captado pelo emissor de transmissão for suficientemente forte, inicia-se, após 0,5 segundos, a emissão de sinais sonoros breves durante cerca de 4 segundos como sinal, que o sinal poderá ser programado.
5. Premir as teclas durante 4 segundos → aquando de uma introdução eficaz é emitido um sinal sonoro prolongado.
6. Largar as teclas do emissor de transmissão e do FCT 10.
7. Realizar um teste de funções, a acção terá de ser repetida, no caso de insucesso.

Nota:

Se a tecla "chave" for largada no decurso dos 4 segundos acima referidos, será interrompido o processo de programação, isto será sinalizado através de três sinais sonoros breves. O código existente mantém-se.

5.2.3 Nova codificação de uma posição de código com um código de acesso ou repor esta posição de código na codificação de fábrica

1. Introduzir o código de acesso válido com as teclas numéricas.
2. Premir prolongadamente a tecla "chave" → aquando de uma introdução válida é emitido um sinal sonoro prolongado.
3. **Em seguida**, premir prolongadamente a tecla "campainha/luz" durante 4 segundos como sinal, que poderá ser codificado de novo ou reposto na codificação de fábrica.
 - Se **uma** das duas teclas for largada antes **de decorrerem** estes 4 segundos, o código existente será substituído por um código novo → após a codificação nova é emitido um sinal sonoro prolongado.

- Se as **duas** teclas forem premidas **no decurso** dos 4 segundos, o código existente será repostado no código de fábrica → após uma reposição no código de fábrica é emitido um sinal sonoro prolongado.
4. Largar as teclas.

Nota:

Se as **duas** teclas forem largadas **no decurso** dos 4 segundos acima referidos, será interrompido o processo de reposição ou codificação nova, isto será sinalizado através de três sinais sonoros breves. O código existente mantém-se.

5.3 Função directa da tecla "campainha/luz"

A tecla "campainha/luz" tem um estatuto especial no funcionamento normal - com ela poderá proceder-se, **directamente**, a transmissões e programações, **isto é, sem a introdução de um código de acesso**, como acontece com um comando. Além disso, o seu código poderá ser codificado de novo ou repostado na codificação de fábrica.

Esta função directa está quase sempre activada **durante a introdução de um código de acesso**, se não for premida nenhuma outra tecla ou transmitida, programada, codificada novamente ou codificada na fábrica numa outra posição de código.

Uma **excepção** são os **20 segundos**, durante os quais poderá ser transmitido, de novo, o **mesmo código** sem que para isso seja necessário **introduzir um novo código de acesso**, uma vez que a tecla "campainha/luz" é necessária para a interrupção antecipada deste tempo. Durante estes 20 segundos, a função da tecla "campainha/luz" encontra-se desactivada.

5.3.1 Transmissão com a tecla "campainha/luz"

1. Premir a tecla "campainha/luz" → é emitido um sinal sonoro prolongado e o respectivo código será transmitido (são emitidos sinais sonoros rápidos).

Nota:

Enquanto for premida a tecla "campainha/luz", o código será transmitido, no máximo, em 15 segundos.

5.3.2 Programação com a tecla "campainha/luz"

Atenção!

Durante o processo de programação, poderá ser accionado um curso do portão durante o comando do emissor de transmissão, se se encontrar perto um emissor programado!

1. Manter o emissor de transmissão junto do FCT 10 e premir e manter premida a tecla desejada, cujo código deverá ser programado! (ver ilustração 5)
2. Premir prolongadamente a tecla "chave" → é emitido um sinal sonoro prolongado.
3. Quando o sinal captado pelo emissor de transmissão for suficientemente forte, inicia-se, após 0,5 segundos, a emissão de sinais sonoros breves durante cerca de 4 segundos como sinal, que o sinal poderá ser programado.
4. Premir as teclas durante 4 segundos → aquando de uma introdução eficaz é emitido um sinal sonoro prolongado.
5. Largar as teclas do emissor de transmissão e do FCT 10.
6. Realizar um teste de funções, a acção terá de ser repetida, no caso de insucesso.

Nota:

Se a tecla "chave" for largada no decurso dos 4 segundos acima referidos, será interrompido o processo de programação, isto será sinalizado através de três sinais sonoros breves. O código existente mantém-se.

5.3.3 Nova codificação da posição de código da tecla "campainha/luz" ou repor esta posição de código na codificação de fábrica

1. Premir prolongadamente a tecla "chave" → aquando de uma introdução válida é emitido um sinal sonoro prolongado.
2. **Em seguida**, premir prolongadamente a tecla "campainha/luz" durante 4 segundos como sinal, que poderá ser codificado de novo ou reposto na codificação de fábrica.
 - Se **uma** das duas teclas for largada antes **de decorrerem** estes 4 segundos, o código existente será substituído por um código novo → após a codificação nova é emitido um sinal sonoro prolongado.
 - Se as **duas** teclas forem premidas **no decurso** dos 4 segundos, o código existente será reposto no código de fábrica → após uma reposição no código de fábrica é emitido um sinal sonoro prolongado.
3. Largar as teclas.

Nota:

Se as **duas** teclas forem largadas antes **de decorrerem** os 4 segundos acima referidos, será interrompido o processo de reposição ou codificação nova, isto será sinalizado através de três sinais sonoros breves. O código existente mantém-se.

6 Declaração de conformidade UE

Fabricante Hörmann KG Verkaufsgesellschaft
Morada Upheider Weg 94-98
D-33803 Steinhagen

O fabricante acima referido declara por este meio que este produto

Equipamentos Codificador
Modelo FCT10-868

Utilização segundo as disposições

Acionamento de automatismos e seus acessórios

Frequência de transmissão

868 MHz

Potência radiada

max. 20 mW (EIRP)

devido à sua conceção e tipo de construção, assim como na versão por nós comercializada, está em conformidade com os requisitos relevantes básicos das diretivas apresentadas em seguida:

2014/53/EU (RED)

Equipamentos de rádio

2011/65/EU (RoHS)

Restrição do uso de substâncias perigosas

Normas e especificações aplicadas

EN 62368-1:2014 + AC:2015

Segurança (artigo 3.1(a) da 2014/53/UE)

EN 62479:2010

Saúde (artigo 3.1(a) da 2014/53/UE)

(De acordo com o capítulo 4.2, o produto cumpre automaticamente esta norma, uma vez que a potência radiada (PIRE), verificada nos termos da ETSI EN 300220-1 é inferior ao limite de exclusão de capacidade reduzida $P_{m\acute{a}x}$ de 20 mW)

ETSI EN 301489-1 V2.2.0

ETSI EN 301489-3 V2.1.1

Compatibilidade eletromagnética (Artigo 3.1(b) da 2014/53/UE)

ETSI EN 300220-1 V3.1.1

ETSI EN 300220-2 V3.1.1

Utilização eficaz do espectro de radiofrequências (Artigo 3.2 da 2014/53/UE)

Esta declaração perde a validade, se for feita qualquer alteração ao equipamento sem o nosso consentimento prévio.

Steinhagen, 01.09.2017



p.p. Axel Becker, Direcção

- 1 Uwagi ogólne**
- 2 Montaż**
- 3 Ważne pojęcia**
- 4 Uruchomienie urządzenia / wymiana baterii**
- 5 Normalny tryb pracy urządzenia**
 - 5.1 Funkcje programowania**
 - 5.1.1 Zmiana kodu IB lub wprowadzenie osobistego kodu IB**
 - 5.1.2 Wprowadzenie lub zmiana kodu dostępu**
 - 5.1.3 Kasowanie kodu dostępu**
 - 5.2 Funkcje robocze**
 - 5.2.1 Wysyłanie po wprowadzeniu kodu dostępu**
 - 5.2.2 Przejmowanie kodu radiowego po wprowadzeniu kodu dostępu**
 - 5.2.3 Ponowne nadawanie kodu dostępu jednej z pamięci kodu radiowego, przywracanie fabrycznego kodu dostępu pamięci**
 - 5.3 Funkcja bezpośrednia przycisku „dzwonek/światło“**
 - 5.3.1 Wysyłanie sygnału przy pomocy przycisku „dzwonek/światło“**
 - 5.3.2 Przekazywanie kodu radiowego za pomocą przycisku „dzwonek/światło“**
 - 5.3.3 Ponowne nadawanie kodu radiowego pamięci przycisku „dzwonek/światło“, przywracanie pamięci kodu fabrycznego**
- 6 Deklaracja zgodności WE**

1 Uwagi ogólne

Kodowy sterownik radiowy FCT 10 jest urządzeniem łączącym w sobie funkcje nadajnika ręcznego i sterownika kodowego. Jego działanie nie wymaga posiadania żadnych dodatkowych urządzeń, oprócz odbiorników, będących już najczęściej w posiadaniu użytkownika.

Wskazówka:

Przed montażem FCT 10 należy sprawdzić w miejscu montażu, czy jego sygnał radiowy będzie odbierany przez odbiornik.

868 MHz: Korzystanie z telefonów komórkowych GSM 900 może mieć wpływ na zasięg działania zdalnego sterowania.

FCT 10 zasilany jest dostępną w handlu blokową baterią 9V; prawidłowo wprowadzane dane i zmiany danych są zachowywane w pamięci urządzenia i nie zostają utracone, nawet w momencie odłączenia zasilania. Przy pomocy dziesięciu, dowolnie wybranych kodów dostępu, liczących od 2 do 6 znaków, urządzenie może spełniać drogą radiową wiele funkcji; oznacza to np., że przy pomocy jednego sterownika FCT 10 można sterować bezprzewodowo maksymalnie nawet dziesięcioma napędami bram.

Dodatkowo urządzenie posiada jeszcze funkcję nie zabezpieczoną kodem dostępu, dzięki której (przy współpracy odpowiedniego odbiornika) możliwe jest np. uruchamianie dzwonka lub włączanie światła na dziedzińcu.

2 Montaż (por. rysunek 1)

3 Ważne pojęcia

Kod uruchamiający (kod IB)

Składający się z ośmiu znaków kod, chroniący urządzenie przed nieautoryzowanym programowaniem (→ zabezpieczenie antywłamaniowe). Tylko przy pomocy tego kodu możliwe jest wprowadzanie,

zmiana lub kasowanie poszczególnych kodów dostępu. Podanie kodu IB wymagane jest także po podłączeniu baterii (np. przy pierwszym uruchamianiu) lub w razie jej wymiany. Podanie kodu umożliwi aktywację funkcji urządzenia (→ zabezpieczenie antywłamaniowe). Wprowadzony przez producenta kod IB to: „12345678“. Użytkownik powinien w miejsce fabrycznego kodu IB wprowadzić własny kod, aby inne osoby nie miały dostępu do programowania, a tym samym do obsługi urządzenia. W przypadku zagubienia osobistego kodu IB urządzenie może zostać ponownie uruchomione jedynie przez producenta (tzw. wyzerowanie przez producenta), w wyniku czego zostanie przywrócony stan jaki istniał w momencie zakupu.

Kody dostępu

Dowolnie wybierane kody, liczące od 2 do 6 znaków, dzięki którym użytkownik uzyskuje dostęp do dziesięciu pamięci kodów radiowych (ponumerowanych od 0 do 10), przy czym do jednego kodu dostępu przyporządkowana jest jedna pamięć kodu radiowego. W momencie zakupu, lub po tzw. „wyzerowaniu“ przez producenta, pamięci kodu radiowego są puste (wyczyszczone) i nie mają żadnych przyporządkowanych im kodów.

Pamięć kodu radiowego

Pamięć o pojemności jednego kodu radiowego, który może zostać wysłany, przejęty, lub zmieniony. Możliwe jest także przywrócenie kodu fabrycznego. Ponieważ oprócz 10 pamięci kodów radiowych (ponumerowanych od 0 do 9), do których dostęp możliwy jest po podaniu kodu dostępu, urządzenie posiada jeszcze jedną pamięć o bezpośrednim dostępie (bez kodu dostępu), należy mówić o 11 pamięciach kodu radiowego.

Kod radiowy

Kod zabezpieczający o ilości kombinacji 1 biliona, przyporządkowany w momencie zakupu lub po wykonaniu przez producenta tzw.

„wyzerowania“, w sposób niepowtarzalny do każdej pamięci kodu radiowego.

4 Uruchomienie urządzenia / wymiana baterii

1 x bateria 9 V, typ: 6LR61, alkaliczno-manganowa

OSTRZEŻENIE

Niebezpieczeństwo wybuchu w wyniku zastosowania niewłaściwych baterii

W przypadku wymiany baterii na niewłaściwą istnieje niebezpieczeństwo wybuchu.

► Należy stosować *wyłącznie* zalecany rodzaj baterii.

W przypadku odłączenia baterii od urządzenia na czas dłuższy niż 10 minut wzgl. wyładowania i wymiany baterii, po ponownym podłączeniu sprawnej baterii kodowy sterownik radiowy FCT 10 włączy się w tzw. „trybie uruchamiania“. Ten tryb działania sygnalizowany jest przez pojawiający się co 4 sekundy krótki sygnał dźwiękowy. W trybie uruchamiania nie jest dostępna żadna z „normalnych“ funkcji urządzenia. W celu aktywacji tych funkcji urządzenia, należy wprowadzić aktualny kod uruchamiania (kod IB - w momencie zakupu lub po „wyzerowaniu“ przez producenta jest to zawsze „12345678“):

1. Podłączyć baterię → w odstępach czterosekundowych rozlegnie się krótki sygnał dźwiękowy.
2. Wprowadzić przy pomocy przycisków ważny (ośmioznakowy) kod IB → każdemu naciśnięciu przycisku towarzyszyć będzie krótki sygnał dźwiękowy.

3. Nacisnąć przycisk z kluczem → jeśli kod został wprowadzony prawidłowo, rozlegnie się długi sygnał dźwiękowy i urządzenie przejdzie do normalnego trybu działania.

Wskazówka:

Wprowadzenie nieprawidłowego kodu zasygnalizowane zostanie trzema krótkimi sygnałami dźwiękowymi. W takim przypadku należy wprowadzić kod jeszcze raz. Po czterech nieudanych próbach wprowadzenia kodu, urządzenie przestaje działać na 10 minut. Dopiero po upływie tego czasu można rozpocząć całą operację od nowa (co 4 sekundy rozlegnie się krótki sygnał dźwiękowy).

5 Normalny tryb pracy urządzenia

Jeśli urządzenie pracuje w trybie normalnym, aktywne są wszystkie „normalne“ funkcje urządzenia. Rozdziela się przy tym funkcje programowania i funkcje robocze.

5.1 Funkcje programowania

Pod pojęciem funkcji programowania rozumie się funkcje umożliwiające ustawienie (zaprogramowanie) funkcji roboczych. Funkcje programowania różnią się od funkcji roboczych zasadniczo tym, że w przypadku tych pierwszych, przed wprowadzeniem cyfr należy nacisnąć przycisk z kluczem. Zakłada się jednocześnie, że funkcje programowania można uruchomić dopiero po upływie czasu funkcji roboczych, co sygnalizowane jest za każdym razem przez długi sygnał dźwiękowy. W przypadku wątpliwości należy przed wprowadzeniem zapisu odczekać pow. 20 sekund, nie naciskając żadnego przycisku.

Wskazówka:

Każde prawidłowe naciśnięcie przycisku sygnalizowane jest przez krótki sygnał dźwiękowy; w ten sposób użytkownik kontroluje, czy przycisk został rzeczywiście naciśnięty. Pomiedzy dwoma kolejnymi naciśnięciami przycisku może upłynąć maksymalnie 15 sekund; w przeciwnym razie rozlegnie się długi sygnał dźwiękowy, po czym należy / można rozpocząć całą operację od początku. Można w ten sposób (czekając po prostu na długi sygnał dźwiękowy) przerwać nieprawidłowo przeprowadzoną operację i rozpocząć od nowa.

Naciśnięcie nieodpowiedniego przycisku lub nieważny wpis, zasygnalizowany zostanie trzema krótkimi sygnałami dźwiękowymi - następnie urządzenie przestanie działać na 10 sekund. W takim przypadku należy poczekać na długi sygnał dźwiękowy i rozpocząć operację od nowa.

5.1.1 Zmiana kodu IB lub wprowadzenie osobistego kodu IB

Po pierwszym uruchomieniu urządzenia lub po „wyzerowaniu“ przez producenta należy **koniecznie** zmienić ustawiony przez producenta kod IB „12345678“ na osobisty kod IB, składający się z 8 znaków (Rysunek 2). Zmieniony kod IB należy **koniecznie** zapamiętać, gdyż w razie jego utraty urządzenie będzie można uruchomić jedynie po tzw. „wyzerowaniu“ przez producenta!

1. Nacisnąć przycisk z kluczem.
2. Wprowadzić przy pomocy klawiatury aktualny (składający się z 8 znaków) kod IB.
3. Nacisnąć przycisk z kluczem → jeśli wprowadzony kod jest właściwy, słyszalny będzie długi sygnał dźwiękowy.
4. Wprowadzić przy pomocy klawiatury nowy (składający się z 8 znaków) kod IB.

5. Nacisnąć przycisk z kluczem → jeśli wprowadzony kod jest właściwy, słyszalny będzie długi sygnał dźwiękowy.
6. Przy pomocy klawiatury wprowadzić ponownie nowy (składający się z 8 znaków) kod IB.
7. Nacisnąć przycisk z kluczem → jeśli wprowadzony kod jest właściwy, słyszalny będzie długi sygnał dźwiękowy. Od tego momentu ważnym kodem jest wprowadzony nowy kod IB.
8. Nowy kod IB mogą Państwo zanotować w tym miejscu
» _ _ _ _ _ _ _ _ «.

Wskazówka:

Kody dostępu i kody radiowe pozostają niezmienione, także po zmianie kodu IB!

5.1.2 Wprowadzenie lub zmiana kodu dostępu

W momencie zakupu lub po „wyzerowaniu“ przez producenta wszystkie 10 pamięci (ponumerowanych od 0 do 9) dla kodów dostępu są puste. Nie pasuje do nich żaden z kodów. Kody dostępu można wprowadzić lub zmienić w następujący sposób (Rysunek 3):

1. Nacisnąć przycisk z kluczem.
2. Wprowadzić przy pomocy klawiatury aktualny (składający się z 8 znaków) kod IB.
3. Nacisnąć przycisk z kluczem → jeśli wprowadzony kod jest właściwy, słyszalny będzie długi sygnał dźwiękowy.
4. Podać (jednocyfrowy) numer pamięci.
5. Nacisnąć przycisk z kluczem → jeśli wprowadzona wartość jest właściwa, słyszalny będzie długi sygnał dźwiękowy.
6. Wprowadzić przy pomocy klawiatury żądany (składający się z 2-6 znaków) kod dostępu.
7. Nacisnąć przycisk z kluczem → jeśli wprowadzona wartość jest prawidłowa, słyszalny będzie długi sygnał dźwiękowy. Od tego momentu ważnym kodem jest wprowadzony nowy lub zmieniony kod dostępu.

Wskazówka:

Kod radiowy przynależny do danej pamięci pozostaje niezmienny także po zmianie przynależnego mu kodu dostępu!

5.1.3 Kasowanie kodu dostępu

Każda z 10 pamięci dla kodów dostępu (ponumerowanych 0 - 9) może zostać wyczyszczona, tak aby nie pasował do niej żaden kod (Rysunek 4).

1. Nacisnąć przycisk z kluczem.
2. Wprowadzić przy pomocy klawiatury aktualny (składający się z 8 znaków) kod IB.
3. Nacisnąć przycisk z kluczem → jeśli wprowadzony kod jest właściwy, słyszalny będzie długi sygnał dźwiękowy.
4. Podać (jednocyfrowy) numer pamięci.
5. Nacisnąć przycisk z kluczem → jeśli wprowadzona wartość jest właściwa, słyszalny będzie długi sygnał dźwiękowy.
6. Nacisnąć ponownie przycisk z kluczem → słyszalny będzie długi sygnał, oznaczający usunięcie z danej pamięci kodu dostępu.

Wskazówka:

Kod radiowy, przynależny do danej pamięci pozostaje niezmienny także po zmianie przynależnego mu kodu dostępu!

5.2 Funkcje robocze

Funkcje robocze urządzenia to te funkcje, które **po** uruchomieniu i wprowadzeniu kodu dostępu składają się na właściwe działanie urządzenia.

Wskazówki dotyczące wprowadzenia kodu dostępu dla funkcji roboczych:

Przed wprowadzeniem właściwego (aktualnego) kodu dostępu można naciskać dowolną ilość przycisków, aby wykluczyć, że nie uprawniona osoba towarzysząca zapamięta kod dostępu.

Jedynie **sześć ostatnich** przycisków cyfrowych, naciśniętych przed wciśnięciem przycisku z kluczem zostanie porównanych z zachowanymi w pamięci kodami dostępu.

Każde prawidłowe naciśnięcie przycisku potwierdzone zostanie krótkim sygnałem dźwiękowym. Dzięki temu możliwa jest kontrola, czy przycisk został rzeczywiście naciśnięty. Każde prawidłowe naciśnięcie przycisku sygnalizowane jest przez krótki sygnał dźwiękowy; w ten sposób użytkownik kontroluje, czy przycisk został rzeczywiście naciśnięty. Pomiędzy dwoma kolejnymi naciśnięciami przycisku może upłynąć maksymalnie 15 sekund; w przeciwnym razie rozlegnie się długi sygnał dźwiękowy, po czym należy / można rozpocząć całą operację od początku. Można w ten sposób (czekając po prostu na długi sygnał dźwiękowy) przerwać nieprawidłowo przeprowadzoną operację i rozpocząć ją od początku.

Naciśnięcie nieodpowiedniego przycisku lub nieważny wpis zasygnalizowany zostanie trzema krótkimi sygnałami dźwiękowymi - następnie urządzenie przestanie działać na 10 sekund.

W takim przypadku należy poczekać na długi sygnał dźwiękowy i rozpocząć operację od początku.

5.2.1 Wysyłanie kodu radiowego po wprowadzeniu kodu dostępu

1. Wprowadzić aktualny kod dostępu przy pomocy klawiatury.
2. Naciśnąć przycisk z kluczem → jeśli wprowadzony kod jest właściwy, słyszalny będzie długi sygnał dźwiękowy i przynależny mu kod radiowy zostanie wysłany (towarzyszyć temu będą szybkie sygnały dźwiękowe).

Wskazówka:

Kod radiowy wysyłany jest tak długo, jak długo naciskany jest przycisk z kluczem, jednakże nie dłużej niż 15 sekund.

Po pierwszym wysłaniu kodu radiowego, w ciągu 20 sekund ten sam kod radiowy może zostać ponownie wysłany, przez naciśnięcie dowolnego przycisku, z wyjątkiem przycisku „dzwonek/światło“ (wysyłaniu towarzyszyć będą szybkie sygnały dźwiękowe). Upływ wspomnianych 20 sekund zasygnalizuje długi sygnał dźwiękowy.

Naciśnięcie przycisku „dzwonek/światło“ spowoduje przerwanie odliczania 20 sekund (towarzyszyć temu będzie długi sygnał dźwiękowy). Dzięki temu możliwe jest wprowadzenie innego kodu dostępu, bez konieczności odczekania 20 sekund, oraz wysłanie innego kodu radiowego - np. w celu otwarcenia lub zamknięcia innej bramy.

5.2.2 Przejmowanie kodu po wprowadzeniu kodu dostępu

Uwaga!

Podczas procesu przejmowania kodu uruchomienie nadajnika przekazującego może spowodować uruchomienie bramy, jeśli w pobliżu znajduje się odbiornik do tego zaprogramowany!

1. Wprowadzić przy pomocy klawiatury aktualny kod dostępu.
2. Nadajnik przekazujący należy trzymać przy FCT 10 - jak pokazano na rysunku - nacisnąć i trzymać wciśnięty żądany przycisk, którego kod radiowy ma zostać przejęty! (por. rys. 5)
3. Nacisnąć i przytrzymać przycisk z kluczem → jeśli wprowadzona wartość jest właściwa, słyszalny będzie długi sygnał dźwiękowy.
4. Jeśli odebrany z nadajnika przekazującego sygnał jest wystarczająco silny, po upływie ok. 0,5 sek. pojawią się, trwające ok. 4 sekundy, krótkie sygnały dźwiękowe, jako znak, że sygnał może być przejęty i zapamiętany.
5. Przyciski przytrzymać wciśnięte aż do upłynięcia tych 4 sekund → prawidłowe wprowadzenie kodu dostępu potwierdzone zostanie długim sygnałem dźwiękowym.

6. Puścić przyciski nadajnika przekazującego i FCT 10.
7. Przeprowadzić test prawidłowości działania, w razie niepowodzenia przeprowadzić operację jeszcze raz od początku.

Wskazówka:

Jeśli przed upływem wspomnianych powyżej 4 sekund użytkownik przestanie naciskać przycisk z kluczem, proces przejścia kodu zostanie przerwany. Zostanie to zasygnalizowane trzema krótkimi sygnałami dźwiękowymi. Dotychczasowy kod radiowy zostanie zachowany.

5.2.3 Ponowne nadawanie kodu dostępu jednej z pamięci kodu radiowego przywracanie pamięci fabrycznego kodu dostępu

1. Wprowadzić przy pomocy klawiatury aktualny kod dostępu.
2. Nacisnąć i przytrzymać przycisk z kluczem → jeśli wprowadzona wartość jest właściwa, słyszalny będzie długi sygnał dźwiękowy.
3. **Zaraz potem** należy dodatkowo nacisnąć i przytrzymać przycisk „dzwonek/światło“ → nastąpi seria krótkich sygnałów dźwiękowych trwająca ok. 4 sek. Będzie to znak, że może zostać nadany nowy kod lub przywrócony kod fabryczny.
 - Jeżeli użytkownik puści **jeden** z przycisków **przed upływem 4 sekund**, dotychczasowy kod radiowy zostanie zastąpiony przez nowy, niepowtarzalny kod radiowy → udane kodowanie zostanie potwierdzone długim sygnałem dźwiękowym.
 - Jeżeli użytkownik przytrzyma **oba** przyciski wciśnięte **przez 4 sekundy**, zostanie przywrócony fabryczny kod radiowy → udana operacja zostanie potwierdzona długim sygnałem dźwiękowym.
4. Puścić przyciski.

Wskazówka:

Jeżeli użytkownik puści **oba przyciski przed upływem** wspomnianych 4 sekund, operacja nadawania nowego kodu (wzgl. przywracania ustawień producenta) zostanie przerwana; zostanie to zasygnalizowane trzema krótkimi sygnałami dźwiękowymi. Dotychczasowy kod radiowy pozostanie w takim przypadku nadal aktualny.

5.3 Funkcja bezpośrednia przycisku „dzwonek/światło“

Przycisk „dzwonek/światło“ posiada w normalnym trybie pracy status specjalny - przy jego pomocy można wysłać lub przejąć sygnał, podobnie jak przy pomocy ręcznego nadajnika, **bezpośrednio, tj. bez podawania kodu dostępu**. Kod radiowy tego przycisku można również zmieniać, można też przywracać jego kod fabryczny.

Funkcja bezpośrednia jest niemal zawsze aktywna w trybie funkcji roboczych urządzenia, tzn. **także podczas wprowadzania jednego z kodów dostępu**, jeśli nie zostaje właśnie naciśnięty żaden inny przycisk, nie jest przeprowadzana zmiana pamięci kodu radiowego, wprowadzany nowy kod, przywracany kod fabryczny, czy przejmowany kod z nadajnika przekazującego.

Wyjątkiem jest tu 20 sekund, w czasie których możliwe jest ponowne wysłanie tego samego kodu radiowego, bez ponownego wprowadzania kodu dostępu. W tym przypadku naciśnięcie przycisku „dzwonek/światło“ powoduje przerwanie odliczania tych 20 sekund. W czasie wspomnianych 20 sekund funkcja bezpośrednia przycisku „dzwonek/światło“ nie jest więc aktywna.

5.3.1 Wysyłanie sygnału przy pomocy przycisku „dzwonek/światło“

1. Nacisnąć przycisk „dzwonek/światło“ → rozlegnie się długi sygnał dźwiękowy i wysłany zostanie odpowiedni kod radiowy (zostanie to potwierdzone szybkimi krótkimi sygnałami dźwiękowymi).

Wskazówka:

Kod radiowy będzie wysyłany tak długo, jak długo wciśnięty będzie przycisk „dzwonek/światło“, jednakże nie dłużej niż 15 sekund.

5.3.2 Przejmowanie kodu za pomocą przycisku „dzwonek/światło“

Uwaga!

Podczas procesu uczenia uruchomienie nadajnika przekazującego może spowodować uruchomienie bramy, jeśli w pobliżu znajduje się odbiornik do tego zaprogramowany!

1. Nadajnik przekazujący należy trzymać przy FCT 10 - jak pokazano na rysunku - nacisnąć i trzymać wciśnięty żądany przycisk, którego kod radiowy ma zostać przejęty! (por. rys. 5)
2. Nacisnąć i przytrzymać przycisk „dzwonek/światło“ → słyszalny będzie długi sygnał dźwiękowy.
3. Jeśli odebrany z nadajnika przekazującego sygnał jest wystarczająco silny, po upływie ok. 0,5 sek. pojawią się, trwające ok. 4 sekundy, krótkie sygnały dźwiękowe, jako znak że sygnał może zostać przejęty.
4. Przyciski przytrzymać wciśnięte aż do upłynięcia tych 4 sekund → prawidłowy proces przejęcia kodu potwierdzony zostanie długim sygnałem dźwiękowym.
5. Puścić przyciski nadajnika przekazującego i FCT 10.
6. Przeprowadzić test prawidłowości działania, w razie niepowodzenia przeprowadzić operację jeszcze raz od początku.

Wskazówka:

Jeśli przed upływem wspomnianych powyżej 4 sekund użytkownik przestanie naciskać przycisk „dzwonek/światło“, proces przejęcia kodu zostanie przerwany. Zostanie to zasygnalizowane trzema krótkimi sygnałami dźwiękowymi. Dotychczasowy kod radiowy zostanie zachowany.

5.3.3 Ponowne nadawanie kodu radiowego pamięci przycisku „dzwonek/światło“, przywracanie kodu fabrycznego pamięci

1. Nacisnąć i przytrzymać przycisk „dzwonek/światło“ → słyszalny będzie długi sygnał dźwiękowy.
2. **Zaraz potem** należy dodatkowo nacisnąć i przytrzymać przycisk z kluczem → nastąpi seria krótkich sygnałów dźwiękowych trwająca ok. 4 sek. Będzie to znak, że może zostać nadany nowy kod lub przywrócony kod fabryczny.
 - Jeżeli użytkownik puści **jeden** z przycisków **przed upływem 4 sekund**, dotychczasowy kod radiowy zostanie zastąpiony przez nowy, niepowtarzalny kod radiowy → udane kodowanie zostanie potwierdzone długim sygnałem dźwiękowym.
 - Jeżeli użytkownik przytrzyma **oba** przyciski wciśnięte **przez 4 sekundy**, zostanie przywrócony fabryczny kod radiowy → udana operacja zostanie potwierdzona długim sygnałem dźwiękowym.
3. Puścić przyciski.

Wskazówka:

Jeżeli użytkownik puści oba przyciski przed upływem wspomnianych 4 sekund, operacja nadawania nowego kodu (wzgl. przywracania ustawień producenta) zostanie przerwana; zostanie to zasygnalizowane trzema krótkimi sygnałami dźwiękowymi. Dotychczasowy kod radiowy pozostanie w takim przypadku nadal aktualny.

6 Deklaracja zgodności UE

Producent Hörmann KG Verkaufsgesellschaft
Adres Upheider Weg 94-98
D-33803 Steinhagen

Wyżej wymieniony producent oświadcza niniejszym, że poniższy produkt

urządzenia Radiowy sterownik kodowy
Model FCT10-868

Stosowanie zgodne z przeznaczeniem

do obsługi napędów i ich wyposażenia dodatkowego

Częstotliwość robocza nadajnika

868 MHz

Moc wypromieniowania

max. 20 mW (EIRP)

pod warunkiem stosowania zgodnego z przeznaczeniem spełnia właściwe zasadnicze wymogi zawarte w niżej wymienionych dyrektywach ze względu na rodzaj konstrukcji oraz wersję wykonania wprowadzoną przez nas do obrotu:

2014/53/EU (RED)

dyrektywa UE dotycząca urządzeń radiowych

2011/65/EU (RoHS)

dyrektywa w sprawie ograniczenia stosowania niebezpiecznych substancji

Stosowane normy oraz specyfikacje

EN 62368-1:2014 + AC:2015

Ochrona bezpieczeństwa (artykuł 3.1(a) dyrektywy 2014/53/UE)

EN 62479:2010

Ochrona zdrowia (artykuł 3.1(a) dyrektywy 2014/53/UE)

(Zgodnie z postanowieniami rozdziału 4.2 produkt automatycznie spełnia wymagania tej normy, ponieważ moc wypromieniowania (EIRP), badana wg normy ETSI EN 300220-1, nie przekracza granicy niskiej mocy Pmax o wartości 20 mW)

ETSI EN 301489-1 V2.2.0

ETSI EN 301489-3 V2.1.1

Kompatybilność elektromagnetyczna
(artykuł 3.1(b) dyrektywy 2014/53/UE)

ETSI EN 300220-1 V3.1.1

ETSI EN 300220-2 V3.1.1

Efektywne wykorzystanie widma radiowego
(artykuł 3.2 dyrektywy 2014/53/UE)

Niniejsza deklaracja traci swoją ważność w przypadku dokonania niezgodnionej zmiany urządzenia.

Steinhagen, dnia 01.09.2017



ppa. Axel Becker
Dyrektor

- 1** **Általános**
- 2** **Szerelés**
- 3** **Fontos fogalmak**
- 4** **Üzembe helyezés / Elemcsere**
- 5** **Normálüzem**
- 5.1** **Programozható funkciók**
- 5.1.1** **Az IB-kód megváltoztatása, ill. személyes IB-kód megadása**
- 5.1.2** **A hozzáférési kód megadása ill. megváltoztatása**
- 5.1.3** **A hozzáférési kód törlése**
- 5.2** **Üzemi funkciók**
- 5.2.1** **A hozzáférési kód megadását követő küldés**
- 5.2.2** **A hozzáférési kód megadását követő tanítás**
- 5.2.3** **Rádiós kódhely újrakódolása egy hozzáférési kóddal, ill. e kódhely visszaállítása a gyári kódra.**
- 5.3** **A „csengő/fény“-gomb közvetlen funkciója**
- 5.3.1** **Küldés a „csengő/fény“-gombbal**
- 5.3.2** **Tanítás a „csengő/fény“-gombbal**
- 5.3.3** **A „csengő/fény“-gomb rádiókód-helyének újrakódolása ill. e kódhely gyári kódra való visszatérítése**
- 6** **EU-megfelelőségi nyilatkozat**

1 Általános

Az FCT 10 rádiós kódkapcsoló gyakorlatilag egy kéziadó, egy kódkapcsoló és egy vevőegység kombinációja, amihez más kiegészítő készülékre nincs szükség.

Megjegyzés:

Az FCT 10 szerelése előtt feltétlenül győződjön meg arról, hogy a vevőegység számára kiszemelt helyen a rádiójel megfelelően vehető-e!

868 MHz: GSM 900-as mobilkészülék és a távezérlés egyidejű használata befolyásolhatja a távvezérlő hatótávolságát.

Az FCT 10 egy a kereskedelemben kapható 9 V-os elemmel működik, így a megkezdett bevittek és változtatások sikeresen (áramkimaradástól függetlenül) tárolódnak. Tíz szabad, választhatóan 2-től 6-jegyű hozzá- férési kóddal ugyanennyi funkciót lehet aktiválni; pl. tíz kapumeghajtás esetén elegendő egy FCT 10 azok impulzusos drótnélküli vezérléshez.

Kiegészítésként lehetséges egy hozzáférési kóddal nem védett közvetlen funkció illesztése, amivel ugyanúgy drótmentesen, (együtt egy megfelelő vevőegységgel) pl. egy csengő vagy egy udvari világítás működtethető.

2 Szerelés (lásd az 1. ábrát)

3 Fontos fogalmak

Üzembehelyezési kód (IB-kód)

Ez egy 8-számjegyű kód, ami a jogosulatlan programozástól védi a készüléket (→ Lopás elleni védelem). Csak e nyolcjegyű kóddal lehet a hozzáférési kódot beadni, megváltoztatni, törölni. A készülék funkcióinak aktiválásához ezt a kódot, az elem csatlakoztatását követően (pl. üzembehelyezéskor), ill. elemcserekor is meg kell adni. A kód gyári beállítása: „12345678“. A felhasználónak ezt a beállítást

meg kell változtatnia a személyes IB-kódra, miáltal senki más nem férhet hozzá a programozáshoz és a készülék funkcióihoz. Ha a személyes IB-kód elveszik, úgy a készüléket csak a gyárban lehet ismét működésképpé tenni, egy ún. gyári reset folyamattal. Ezt követően a készülék ismét az eredeti gyári beállításokkal kerül leszállításra.

Hozzáférési kód

2-től 6-jegyű szabadon választható számkód, amivel a tíz kódhely (számozva 0-tól 9-ig) hozzáférhetővé válik, ahol egy hozzáférési kód mindig egy megfelelő rádiókódhelyhez tartozik. A szállított állapotban vagy egy gyári reset-álást követően a hozzáférési kódok tárolóhelyei üresek ill. töröltek.

Rádiókód-hely

Ez egy terület egy rádiókód részére, ami, mint a kéziadónál, elküldhető, tanítható, újrakódolható és a gyári kódra visszaállítható. Itt a tíz rádiókód-helyhez (számozva 0-tól 9-ig), amelyek a hozzáférési kód által érhetőek el, egy további rádiókód-hely kapcsolódik, ami (hozzáférési kód nélkül) közvetlenül elérhető, így a készülékben összesen tizenegy rádiókód-hely található.

Rádiókód

Egybillió biztonsági kód, amivel valamennyi rádiókód-hely feltölthető.

4 Üzembe helyezés / Elemcsere

1 x 9 V elem, típus: 6LR61, Alkali-Mangan

FIGYELMEZTETÉS

Robbanásveszély a nem megfelelő elemtípus használatakor

Ha az elemet nem a helyes elemtípusra cserélik, akkor fennáll a robbanás veszélye.

► *Csak az ajánlott elemtípust használja.*

Ha a készülékhez több mint 5-10 percig nincs elem csatlakoztatva, vagy ha az elem teljesen kimerült és egy új kerül csatlakoztatásra, akkor az FCT 10 egy un. üzembelyezési-módra vált. Ezt jelzi egy 4 mp-enként felhangzó rövid szignálhang. Ilyenkor az összes „normális“ funkció deaktiválva van. Az aktiváláshoz meg kell adni a készülékhez tartozó érvényes üzembelyezési kódot (IB-kód - a szállított állapotban vagy egy gyári reset-álást követően mindig: „12345678“):

1. Csatlakoztassa az elemet. → 4 mp-enként felhangzik egy rövid szignálhang.
2. Az érvényes (8-jegyű) IB-kódot adja meg a számbillentyűkön.
→ Minden számjegy megnyomását követően, annak nyugtázásaként, felhangzik egy rövid szignálhang.
3. Nyomja meg a „kulcs“-gombot. → Érvényes kód megadása esetén felhangzik egy hosszú szignálhang és a készülék normálüzemre vált át.

Megjegyzés:

Érvénytelen kód esetén három rövid szignálhang hallatszik, ezt követően az IB-kódot ismét meg kell adni. Négy érvénytelen próbálkozást követően a komplett készülék deaktiválódik 10 percre. Csak ezt követően lehet ismét elkezdni a kódbeadást (4 mp-enként felhangzik egy rövid szignálhang).

5 Normálüzem

Normálüzemben a készülék összes „normális“ funkciója aktiválva van, ahol különbség van a programozó funkciók és az üzemi funkciók között.

5.1 Programozó funkciók

Itt azokról a funkciókról lesz szó, amelyekkel az üzemi funkciók beállíthatók (programozhatók). A programozó funkciók lényegesen abban különböznek az üzemi funkcióktól, hogy a tényleges számjegybeadás **előtt** a „kulcs“-gombot kell megnyomni. Ilyenkor feltételezett, hogy az adott időben az üzemi funkciók lefutottak, amit mindig egy hosszú szignálhang jelez. Kétség esetén a bevitel előtt várjunk 20 mp-et (eddig ne használjuk a nyomógombokat).

Megjegyzés:

Minden engedélyezett nyomógomb megnyomását egy rövid szignálhang nyugtázza; ezzel ellenőrizhető, hogy az adott gomb ténylegesen meg lett-e nyomva. Két egymást követő gombnyomás között max 15 mp telhet el, egyébként egy hosszú szignálhang hallatszik, és az egészet előről lehet/kell kezdeni. Ilyen esetekben (egyszerűbb a hosszú szignálhangot megvárni) lehetséges a hibás folyamat megszakítása is, és egy új megkezdése.

Egy érvénytelen vagy hibás bevitelt mindig három rövid szignálhang jelez, mely után a készülék 10 mp-re teljesen deaktiválódik, és meg kell várni a hosszú szignálhangot, mielőtt a folyamatot újratekdenénk.

5.1.1 Az IB-kód megváltoztatása ill. egy személyes IB-kód bevitel

Az első üzembehelyezést követően vagy a gyári reset-álást követően az IB-kód gyári előbeállítását („12345678“) **okvetlenül** meg kell változtatni egy személyes 8-jegyű IB-kódra (2. ábrát). A megváltoztatott IB-kódot **feltétlenül** jegyezze fel, mert a kód elvesztése esetén a készülék csak a gyárban, egy un. reset-álási folyamattal, helyezhető ismét üzembe!

1. Nyomja meg a „kulcs“-gombot.
2. A számjegygombokkal adja meg az aktuális (8-jegyű) IB-kódot.
3. Nyomja meg a „kulcs“-gombot. → érvényes kód esetén felhangzik egy hosszú szignálhang.
4. Adja meg az új (8-jegyű) IB-kódot a számbillentyűkkel.
5. Nyomja meg a „kulcs“-gombot. → érvényes kód esetén felhangzik egy hosszú szignálhang.
6. Ismét adja meg az új (8-jegyű) IB-kódot a számbillentyűkkel.
7. Nyomja meg a „kulcs“-gombot. → érvényes kód esetén felhangzik egy hosszú szignálhang és azonnal az új IB-kód lesz érvényes.
8. Az új IB-kódot jegyezze fel ide: » _ _ _ _ _ _ _ _ «.

Megjegyzés:

A hozzáférési kód és a rádiókód változatlan marad az IB-kód változtatása esetén is!

5.1.2 A hozzáférési kód beadása és megváltoztatása

A szállított állapotban vagy a gyári resetálást követően mind a tíz hozzáférési kód tárolóhely (számozva 0-tól 9-ig) üres ill. törölt. A hozzáférési kódot a következőképpen lehet beadni vagy megváltoztatni (3. ábrát):

1. Nyomja meg a „kulcs“-gombot.
2. A számjegygombokkal adja meg az érvényes (8-jegyű) IB-kódot.
3. Nyomja meg a „kulcs“-gombot. → érvényes kód esetén felhangzik egy hosszú szignálhang.
4. Adja meg a tárolóhely számát (1-jegyű).
5. Nyomja meg a „kulcs“-gombot. → érvényes szám esetén felhangzik egy hosszú szignálhang.
6. Adja meg a kívánt (2...6-jegyű) hozzáférési kódot.

7. Nyomja meg a „kulcs“-gombot. → érvényes kód esetén felhangzik egy hosszú szignálhang és azonnal a bevitt vagy megváltoztatott hozzáférési kód lesz az érvényes.

Megjegyzés:

Egy rádiókódhoz egy tárolóhely-szám van hozzárendelve, ami a hozzá tartozó hozzáférési kód megváltoztatása esetén is változatlan marad!

5.1.3 A hozzáférési kód törlése

Mind a tíz hozzáférési kód tárolóhelye (számozva 0-tól 9-ig) törölhető (4. ábrát):

1. Nyomja meg a „kulcs“-gombot.
2. A számbillentyűkkel adja meg az érvényes (8-jegyű) IB-kódot.
3. Nyomja meg a „kulcs“-gombot. → érvényes kód esetén felhangzik egy hosszú szignálhang.
4. Adja meg a tárolóhely számát (1-jegyű).
5. Nyomja meg a „kulcs“-gombot. → érvényes szám esetén felhangzik egy hosszú szignálhang.
6. Nyomja meg ismét a „kulcs“-gombot. → felhangzik egy hosszú szignálhang, és a megfelelő tárolóhely-számhoz tartozó hozzáférési kód törlődik.

Megjegyzés:

Egy rádiókód csak egy tárolóhely-számhoz van hozzárendelve, és változatlan marad az ehhez a tárolóhelyhez tartozó hozzáférési kód törlését követően is!

5.2 Üzemi funkciók

Az üzemi funkciók azok a funkciók, amelyek az üzembehelyezést és a hozzáférési kód beadását követően a készülék tulajdonképpeni üzemi működését szemléltetik.

Megjegyzés a hozzáférési kód megadásához üzemi funkciók esetén:

Az érvényes hozzáférési kód megadása előtt akárhány számbillentyű megnyomható, hogy a kíséretünkben levők nehogyan feljegyezhesék a hozzáférési kódot. Csak a „kulcs“-gomb megnyomása előtti **utolsó hat** gombnyomás kerül összehasonlításra a tárolt hozzáférési kóddal.

Minden engedélyezett gombnyomást egy rövid szignálhang nyugtázza; amivel ellenőrizhető, hogy az adott gomb ténylegesen meg lett-e nyomva. Két egymást követő gombnyomás között max. 15 mp telhet el, különben egy hosszú szignálhang jelzi, hogy a folyamatot újra lehet/kell kezdeni. Ilyen esetekben (egyszerűbb a hosszú szignálhangot megvárni) lehetséges a hibás folyamat megszakítása is, és egy új megkezdése. Egy érvénytelen vagy hibás kód beadását követően három rövid szignálhang hallatszik - ezt követően a készülék 10 mp-re teljesen deaktiválódik. Meg kell várni, amíg egy hosszú szignálhang nem hallatszik, majd a folyamatot újra lehet kezdeni.

5.2.1 A hozzáférési kód megadását követő küldés

1. Adja meg az érvényes hozzáférési kódot a számbillentyűkkel.
2. Nyomja meg a „kulcs“-gombot → érvényes kód esetén felhangzik egy hosszú szignálhang és a hozzá tartozó rádiókód elküldésre kerül (gyors szignálhangok)

Megjegyzés:

Ameddig a „kulcs“-gomb nyomva marad, addig a rádiókód adásban van, azonban ez max 15 mp.

Az első küldést követő 20 mp-en belül a rádiókód bármely gombbal (kivéve a „csengő/fény“ gombot) ismét kiadható (ilyenkor gyors szignálhangok hallatszanak). Az idő leteltét egy hosszú szignálhang jelzi.

A „csengő/fény“-gombbal a 20 mp-es intervallum idő előtt megszakítható (amit egy hosszú szignálhang jelez). Így lehetőség van a 20 mp kivárásának elkerülésére és egy másik hozzáférési kód megadására, amivel egy másik rádiókód küldhető el (pl. egy másik kapu nyitására ill. zárására).

5.2.2 A hozzáférési kód megadását követő tanítás

Figyelem!

A tanítási folyamat közben, az örökítő-adó használatakor egy kapu mozgásba jöhet, amennyiben az egy erre programozott vevőegység közelében található!

1. Adja meg az érvényes hozzáférési kódot a számbillentyűkkel.
2. Az örökítő-adót tartsa az FCT 10 mellé, és a kívánt gombot, amelyikre a rádiókódot szeretné megtanítani, nyomja meg és tartsa nyomva! (lásd a 5. ábrát)
3. Nyomja meg a „kulcs“-gombot és tartsa nyomva → érvényes bevétel esetén egy hosszú szignálhang hallható.
4. Ha az örökítő-adótól vett jel elég erős, kb. 0,5 mp múlva rövid szignálhangok hallhatók kb. 4 mp-en keresztül, melyek jelzik, hogy a jel megtanulása megtörtént.
5. A gombot ezen 4 mp alatt nyomva kell tartani → a sikeres hozzáférési kód beadását követően felhangzik egy hosszú szignálhang.
6. Az örökítő-adó és az FCT 10 gombjait engedje el.
7. Végezzen működés ellenőrzést; sikertelenség esetén ismétlje meg a folyamatot.

Megjegyzés:

Ha a fent jelzett 4 mp letelte előtt a „kulcs“-gombot elengedi, akkor a tanulási folyamat megszakad, ezt három rövid szignálhang jelzi. A meglévő rádiókód változatlan marad.

5.2.3 Rádiókód-hely újrakódolása hozzáférési kóddal, ill. e rádiókód-hely gyári kódra való visszaállítása

1. Adja meg az érvényes hozzáférési kódot a számbillentyűkkel.
2. Nyomja meg a „kulcs“-gombot és tartsa nyomva → érvényes kód esetén egy hosszú szignálhang hallható.
3. **Ezután azonnal** nyomja meg és tartsa nyomva a „csengő/fény“-gombot is → kb 4 mp-ig rövid szignálhangok hallhatók, jelezve, hogy az újrakódolás vagy a gyári kódra való visszatérés megkezdődött.
 - Ha **egy** a két gomb közül a 4 mp **letelte előtt** elengedi, akkor az érvényes rádiókód egy egyedi új rádiókóddal felülíródik. → a sikeres újrakódolás jeleként egy hosszú szignálhang hallható.
 - Ha **mindkét** gombot nyomva tartja a 4 mp alatt, úgy az érvényes rádiókód visszavált a gyári beállításra. → a gyári kódra való visszatérés sikerét egy hosszú szignálhang jelzi.
4. Engedje el a gombokat.

Megjegyzés:

Ha mindkét gombot elengedi a fent említett 4 mp letelte előtt, akkor az újrakódolás vagy a visszatérés folyamata megszakad; ezt három rövid szignálhang jelzi. Az érvényes rádiókód változatlan marad.

5.3 A „csengő/fény“-gomb közvetlen funkciója

A „csengő/fény“-gombnak normálüzemben van egy egyedi státusza, amivel lehet **közvetlenül, azaz hozzáférési kód beadása nélkül**, mint egy kéziadóval, küldeni és tanítani. Ezenkívül lehetséges rádiókódjának újrakódolása és gyári kódra való visszatérítése. Ezek a közvetlen funkciók az üzemi funkción belül mindig aktívak, azaz **egy hozzáféréskód-beadás közben is**, ha más nyomógomb nincs éppen megnyomva, vagy egy másik rádiókód-hely éppen nem küld, tanul, újrakódol vagy visszatér a gyári kódra.

Egyetlen **kivétel** a **20 mp-es idő**, ami alatt **ugyanaz a rádiókód újabb hozzáférési-kód bevitel nélkül** ismét elküldhető, ilyenkor a „csengő/fény“-gomb a folyamat idő előtti megszakítására szolgál. Ezen 20 mp alatt tehát a „csengő/fény“-gomb közvetlen funkciója deaktiválva van.

5.3.1 Küldés a „csengő/fény“-gombbal

1. Nyomja meg a „csengő/fény“-gombot → egy hosszú szignálhang hallható és a hozzá tartozó rádiókód elküldésre kerül (gyors szignálhangok hallhatóak).

Megjegyzés:

Amíg a „csengő/fény“-gombot nyomva tartja, addig a rádiókód adásban van, de ez max. 15 mp-ig tart.

5.3.2 Tanítás a „csengő/fény“-gombbal

Figyelem!

A tanítási folyamat közben, az örökítő-adó használatakor, egy kapu mozgásba jöhet, amennyiben az, az erre programozott vevőegység közelében található!

1. Az örökítő-adót tartsa az FCT 10 mellé, és a kívánt gombot, amelyekre a rádiókódot szeretné megtanítani, nyomja meg és tartsa nyomva! (lásd a 5. ábrát)
2. Nyomja meg a „csengő/fény“-gombot és tartsa nyomva → egy hosszú szignálhang hallható.
3. Ha az örökítő-adótól vett jel elég erős, kb. 0,5 mp múlva rövid szignálhangok hallhatók kb. 4 mp-en keresztül, melyek jelzik, hogy a jel megtanulása megtörtént.
4. A gombot ezen 4 mp alatt nyomva kell tartani → a sikeres tanulási folyamatot követően felhangzik egy hosszú szignálhang.

5. Az örökítő-adó és az FCT 10 gombjait engedje el.
6. Végezzen működési tesztet; sikertelenség esetén a folyamatot ismétlje meg.

Megjegyzés:

Ha a fent említett 4 mp előtt elengedi a „csengő/fény“-gombot, úgy a tanulási folyamat megszakad; ezt három rövid szignálhang jelzi. Az érvényes rádiókód változatlan marad.

5.3.3 A „csengő/fény“-gomb rádiókód-helyének újrakódolása ill. e kódhely gyári kódra való visszatérése

1. Nyomja meg és tartsa nyomva a „csengő/fény“-gombot → egy hosszú szignálhang hallható.
2. **Ezután azonnal** nyomja meg és tartsa nyomva a „kulcs“-gombot is → kb 4 mp-ig rövid szignálhangok hallhatók, jelezve, hogy az újrakódolás vagy a gyári kódra való visszatérés megkezdődött.
 - Ha **egy**et a két gomb közül a 4 mp **letelte előtt** elenged, akkor az érvényes rádiókód egy egyedi új rádiókóddal felülíródik. → a sikeres újrakódolás jeleként egy hosszú szignálhang hallható.
 - Ha **mindkét** gombot nyomva tartja a 4 mp alatt, úgy az érvényes rádiókód visszavált a gyári beállításra. → a gyári kódra való visszatérés sikerét egy hosszú szignálhang jelzi.
3. Engedje el a gombokat.

Megjegyzés:

Ha mindkét gombot elengedi a fent említett 4 mp letelte előtt, akkor az újrakódolás vagy a visszatérés folyamata megszakad; ezt három rövid szignálhang jelzi. Az érvényes rádiókód változatlan marad.

6 EU-megfelelőségi nyilatkozat

Gyártó Hörmann KG Verkaufsgesellschaft
Cím Upheider Weg 94-98
D-33803 Steinhagen

A fent nevezett gyártó ezennel kijelenti, hogy az alábbi termék

Készüléktípus Rádiós kódkapcsoló
Modell FCT10-868

Előírás szerinti alkalmazás

Meghajtások és azok kiegészítőinek működtetése

Átviteli frekvencia

868 MHz

Kisugárzott teljesítmény

max. 20 mW (EIRP)

tervezése és felépítése, valamint az általunk forgalomba hozott kivitele alapján, rendeltetészerű használat mellett, megfelel az alábbi irányelvekben megfogalmazott alapvető követelményeknek:

2014/53/EU (RED)

rádióberendezések forgalmazásának irányelve

2011/65/EU (RoHS)

veszélyes anyagok alkalmazásának korlátozása

Alkalmazott és felhasznált szabványok és specifikációk

EN 62368-1:2014 + AC:2015

Biztonság (a 2014/53/EU irányelv 3.1(a) cikkelye)

EN 62479:2010

Egészség (2014/53/EU irányelv 3.1(a) cikkelye) (A 4.2 fejezet alapján a termék ezt a szabványt automatikusan teljesíti, mert az ETSI EN 300220-1 szerint vizsgálva a kisugárzott teljesítményt (EIRP), az alacsonyabb, mint az alacsony teljesítmény P_{max} értékének 20 mW-os kizárási határa)

ETSI EN 301489-1 V2.2.0

ETSI EN 301489-3 V2.1.1

Elektromágneses kompatibilitás (2014/53/EU irányelv 3.1(b) cikkelye)

ETSI EN 300220-1 V3.1.1

ETSI EN 300220-2 V3.1.1

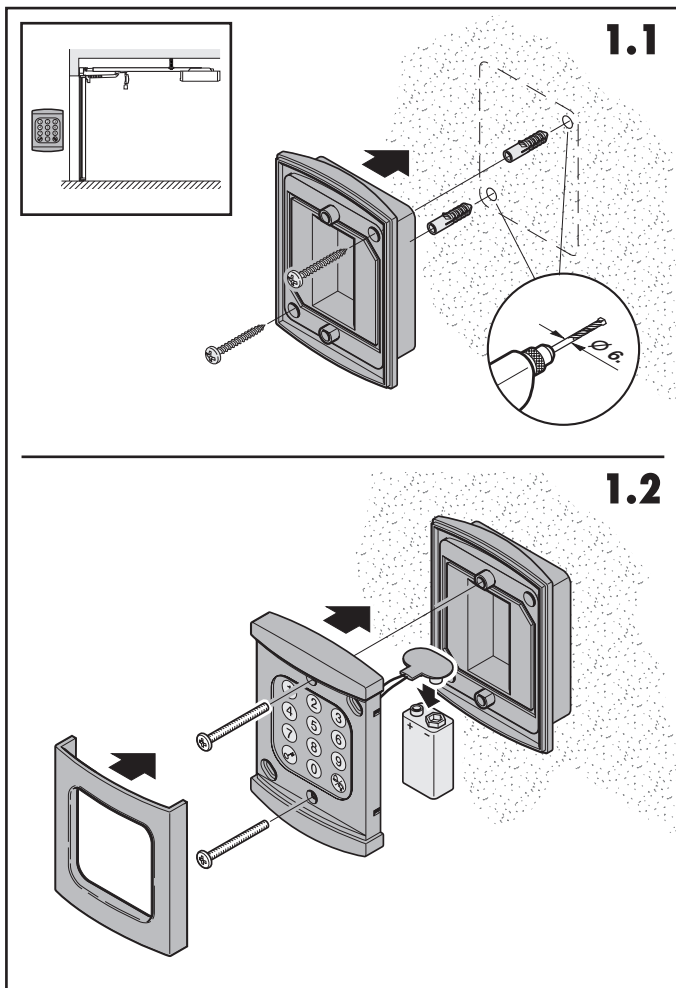
A rádiós spektrum hatékony használata
(2014/53/EU irányelv 3.2 cikkelye)

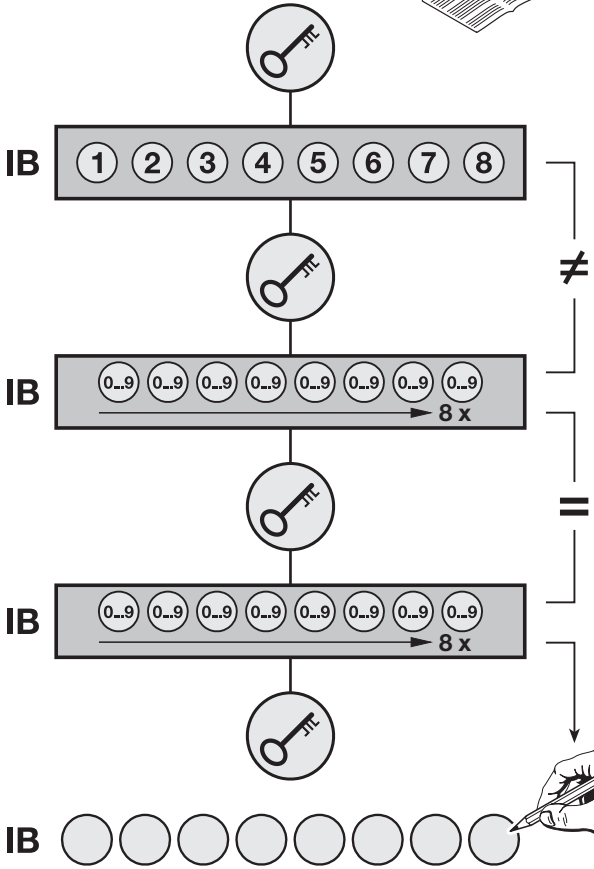
Ha a készüléken velünk nem egyeztetett változtatást hajtanak végre, ez a nyilatkozat érvényességét veszti.

Steinhagen, 01.09.2017



ppa. Axel Becker
Cégvezető

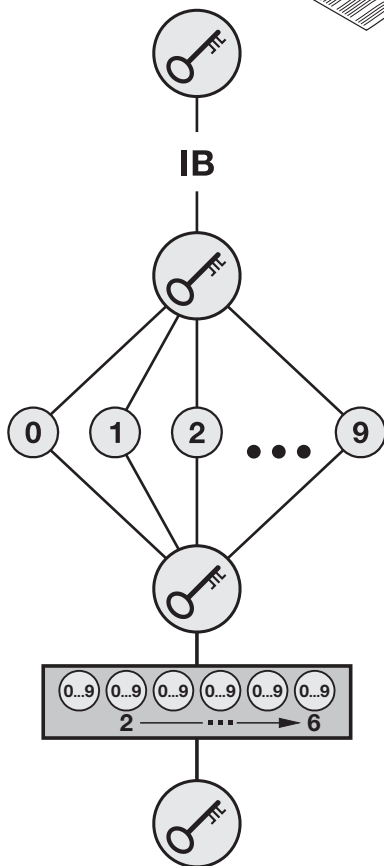






5.1.2

3

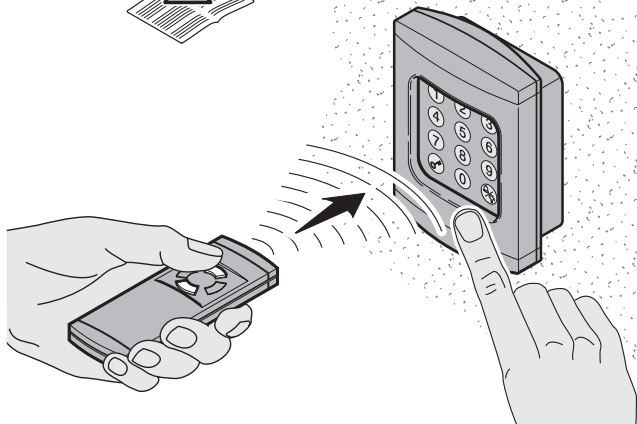


40 MHz

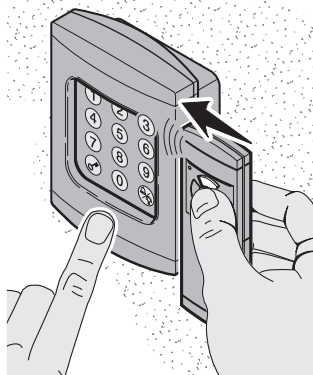


5.2.2

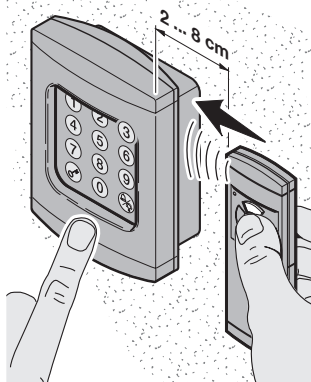
5



433 MHz



868 MHz





TR20A002-B RE / 02.2018