

Anleitung für Montage, Betrieb und Wartung

Garagentorantrieb

Installation, Operating and Maintenance Instructions

Garage Door Operator

Instructions de montage, de manœuvre et d'entretien

Motorisation pour porte de garage

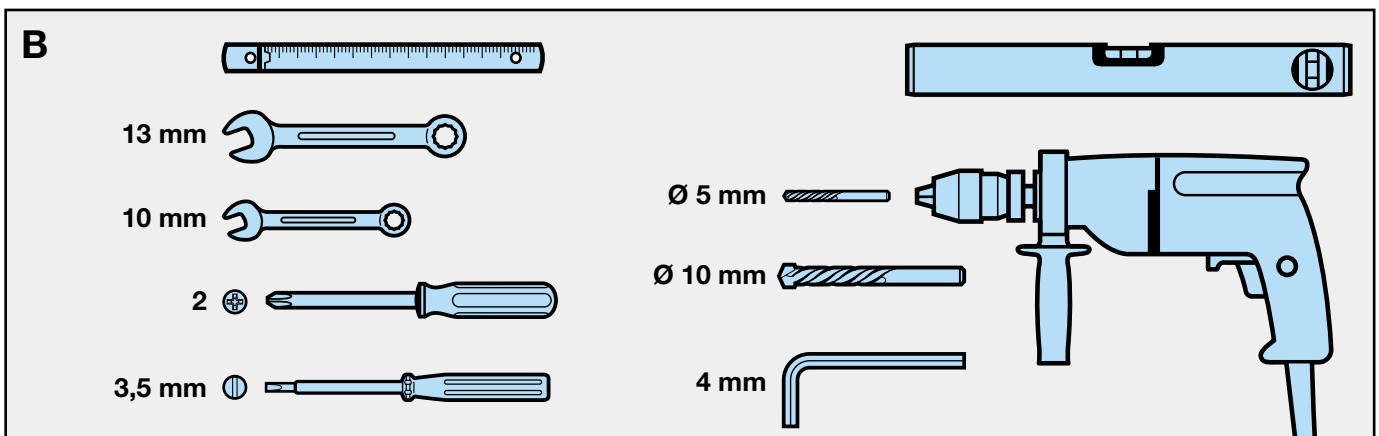
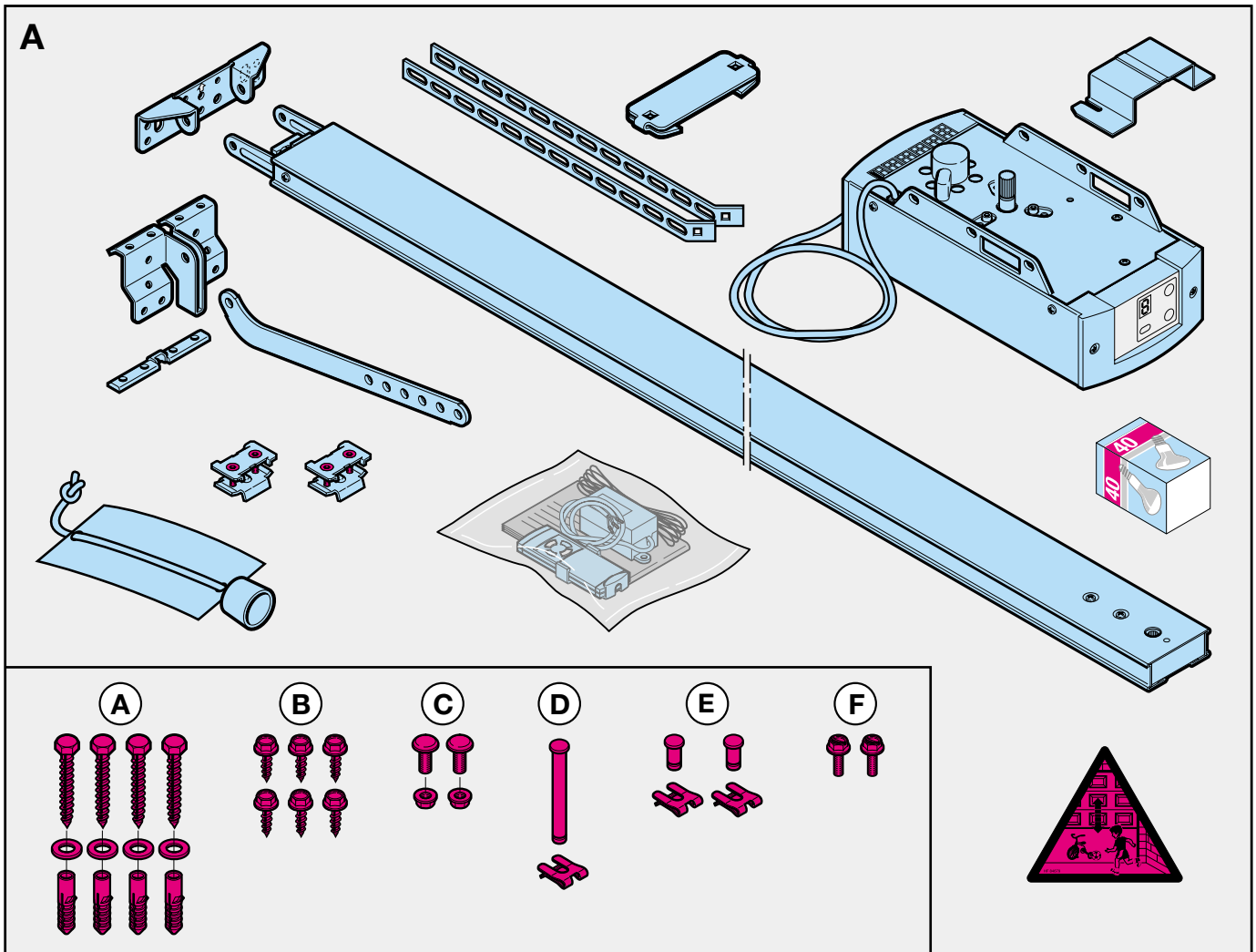
Handleiding voor montage, bediening en onderhoud


Garagedeuraandrijving

Istruzioni per il montaggio, l'uso e la manutenzione

Della motorizzazione per porte di garage

Deutsch..... 3
 English 6
 Français 9
 Nederlands 12
 Italiano 15



INHALTSVERZEICHNIS	SEITE		
A	Mitgelieferte Artikel	2	
B	Benötigtes Werkzeug zur Montage	2	
1	Wichtige Hinweise	4	
1.1	Wichtige Sicherheitsanweisungen	4	
1.1.1	Wir sind von der Gewährleistung und der Produkthaftung befreit, wenn ...	4	
1.1.2	Überprüfung des Tores / der Toranlage	4	
1.2	Wichtige Anweisungen für eine sichere Montage	4	
1.2.1	Vor der Montage	4	
1.2.2	Bei der Durchführung der Montagearbeiten	4	
1.3	Warnhinweise	5	
1.4	Wartungshinweise	5	
1.5	Hinweise zum Bildteil	5	
	Bildteil	18-40	
2	Montageanleitung	41	
2.1	Benötigter Freiraum für die Montage des Antriebes	41	
2.2	Tor-Verriegelungen am Schwingtor	41	
2.3	Tor-Verriegelung am Sectionaltor	41	
2.4	Schwingtore mit einem kunstschmiedeeisernen Torgriff	41	
2.5	Mittiger Torverschluss am Sectionaltor	41	
2.6	Außermittiges Verstärkungsprofil am Sectionaltor	41	
2.7	Spannung des Antriebsgurtes	41	
3	Inbetriebnahme / Anschluss von Zusatzkomponenten / Betrieb	41	
3.1	Festlegen der Tor-Endlagen durch die Montage der Endanschläge	41	
3.2	Hinweise für Elektro-Arbeiten	41	
3.3	Elektrischer Anschluss	41	
3.3.1	Montage-Grundriss	41	
3.3.2	Schaltplan vom Garagentorantrieb	41	
3.3.3	Anschlussklemmen	41	
3.3.4	Antriebsbeleuchtung	41	
3.3.5	Anschluss des Funkempfängers	42	
3.4	Anschluss der Zusatzkomponenten	42	
3.4.1	Anschluss externer "Impuls"-Taster	42	
3.4.2	Anschluss eines externen Tasters "Tor Auf"	42	
3.4.3	Anschluss eines externen Tasters "Tor Zu"	42	
3.4.4	Anschluss eines Lichtschalters	42	
3.4.5	Anschluss eines Ausschalters	42	
3.4.6	Anschluss einer Lichtschranke	42	
3.4.7	Anschluss einer Schließkantensicherung	42	
3.4.8	Anschluss an das Optionsrelais	42	
4	Inbetriebnahme des Antriebes	43	
4.1	Normal-Betrieb	43	
4.2	Allgemeines	43	
4.3	Menüauswahl	43	
4.4	Inbetriebnahme	43	
4.4.1	Kundenmenü: Menü 1	43	
4.4.2	Antrieb einlernen	43	
4.4.3	Betrieb nach einem Netzspannungsausfall	43	
4.4.4	Steuerung zurücksetzen	43	
5	Funktionsauswahl	43	
5.1	Kundenmenü: Menü 2	43	
5.1.1	Antriebsbeleuchtung einstellen	43	
5.2	Servicemenü: Menü 3 - Menü 9	44	
5.2.1	Automatischen Zulauf einstellen	44	
5.2.2	Lichtschranke / Schließkantensicherung einstellen	44	
5.2.3	Funktion des Optionsrelais einstellen	44	
5.2.4	Kraftbegrenzung in der Fahrtrichtung "Zu"	45	
5.2.5	Verhalten vor bzw. in der Endlage "Tor-Zu"	45	
5.2.6	Kraftbegrenzung in der Fahrtrichtung "Auf"	45	
5.2.7	Verhalten vor bzw. in der Endlage "Tor-Auf"	45	
6	Fehler- und Prüfanleitung	45	
7	Garantiebedingungen	45	
8	Technische Daten	46	
	Menüauswahl	77-78	

Urheberrechtlich geschützt.
Nachdruck, auch auszugsweise, nur mit unserer Genehmigung.
Änderungen vorbehalten.

Sehr geehrter Kunde,

wir bedanken uns, dass Sie sich für ein Qualitäts-Produkt aus unserem Hause entschieden haben. Bitte bewahren Sie diese Anleitung sorgfältig auf!

Beachten Sie bitte die nachfolgenden Hinweise, sie geben Ihnen wichtige Informationen für den Einbau und die Bedienung des Garagentorantriebes, damit Sie über viele Jahre Freude an diesem Produkt haben.

1 Wichtige Hinweise



ACHTUNG

Eine falsche Montage bzw. eine falsche Handhabung des Antriebes kann zu ernsthaften Verletzungen führen. Bitte daher alle Anweisungen befolgen, die in dieser Anleitung enthalten sind!

1.1 Wichtige Sicherheitsanweisungen

Der Garagentorantrieb ist **ausschließlich** für den automatischen Betrieb von federausgeglichenen Schwing- und Sectionaltoren im **nichtgewerblichen Bereich** vorgesehen.

Der Einsatz im gewerblichen Bereich ist nicht zulässig!

1.1.1 Wir sind von der Gewährleistung und der Produkthaftung befreit, wenn

ohne unsere vorherige Zustimmung eigene bauliche Veränderungen vorgenommen oder unsachgemäße Installationen gegen unsere vorgegebenen Montagerrichtlinien ausgeführt bzw. veranlasst werden. Weiterhin übernehmen wir keine Verantwortung für den versehentlichen oder unachtsamen Betrieb des Antriebes und des Zubehörs sowie für die unsachgemäße Wartung des Tores und dessen Gewichtsausgleich.

Batterien und Glühlampen sind ebenfalls von den Gewährleistungsansprüchen ausgenommen.

1.1.2 Überprüfung des Tores / der Toranlage

Die Konstruktion des Antriebes ist nicht für den Betrieb schwerer Tore, das heißt Tore, die nicht mehr oder nur schwer von Hand geöffnet oder geschlossen werden können, ausgelegt. **Aus diesem Grund ist es notwendig, vor der Antriebsmontage das Tor zu überprüfen und sicherzustellen, dass es auch von Hand leicht zu bedienen ist.**

Hierzu das Tor ca. einen Meter anheben und loslassen. Das Tor sollte in dieser Stellung stehen bleiben und sich weder nach unten noch nach oben bewegen. Bewegt sich das Tor doch in eine der beiden Richtungen, so besteht die Gefahr, dass die Ausgleichsfedern nicht richtig eingestellt oder defekt sind. In diesem Fall ist mit einer erhöhten Abnutzung und Fehlfunktionen der Toranlage zu rechnen.



ACHTUNG: Lebensgefahr!

Niemals versuchen, die Ausgleichsfedern für den Gewichtsausgleich des Tores oder deren Halterungen selbst auszuwechseln, nachzustellen, zu reparieren oder zu versetzen. Sie stehen unter großer Spannung und können ernsthafte Verletzungen verursachen.

Außerdem die gesamte Toranlage (Gelenke, Lager des Tores, Seile, Federn und Befestigungsteile) auf Verschleiß und eventuelle Beschädigungen kontrollieren. Überprüfung auf vorhandenen Rost, Korrosion oder Risse durchführen. Die Toranlage ist nicht zu benutzen, wenn Reparatur- oder Einstellarbeiten durchgeführt werden müssen, denn ein Fehler in der Toranlage oder ein falsch ausgerichtetes Tor kann ebenfalls zu schweren Verletzungen führen.

Hinweis

Bevor Sie den Antrieb installieren, lassen Sie zu Ihrer eigenen Sicherheit Arbeiten an den Ausgleichsfedern des Tores und falls erforderlich, Wartungs- und Reparaturarbeiten nur durch einen qualifizierten Garagentor-Kundendienst ausführen!

1.2 Wichtige Anweisungen für eine sichere Montage

Der Weiterverarbeiter hat darauf zu achten, dass die nationalen Vorschriften für den Betrieb von elektrischen Geräten eingehalten werden.

1.2.1 Vor der Montage

des Garagentorantriebes ist zu überprüfen, ob sich das Tor mechanisch in einem guten Zustand und im Gleichgewicht befindet. Weiterhin ist zu prüfen, ob sich das Tor richtig öffnen und schließen lässt (siehe Kapitel 1.1.2).

Außerdem sind die mechanischen Verriegelungen des Tores, die nicht für eine Betätigung mit einem Garagentorantrieb benötigt werden, außer Betrieb zu setzen. Hierzu zählen insbesondere die Verriegelungsmechanismen des Torschlusses (siehe Kapitel 2.2 bis 2.3).

Der Garagentorantrieb ist für einen Betrieb in trockenen Räumen konstruiert und darf daher nicht im Freien montiert werden. Die Garagendecke muss so ausgelegt sein, dass eine sichere Befestigung des Antriebes gewährleistet ist. Bei zu hohen oder zu leichten Decken muss der Antrieb an zusätzlichen Streben befestigt werden.

1.2.2 Bei der Durchführung der Montagearbeiten

sind die geltenden Vorschriften zur Arbeitssicherheit zu befolgen.



ACHTUNG

Bei Bohrarbeiten ist der Antrieb abzudecken, weil Bohrstaub und Späne zu Funktionsstörungen führen können.

Der Freiraum zwischen dem höchsten Punkt des Tores und der Decke muss (auch beim Öffnen des Tores) mind. 30 mm betragen (siehe Bild 1.1a / 1.1b). Bei einem geringeren Freiraum kann, sofern genügend Platz vorhanden ist, der Antrieb auch hinter dem geöffneten Tor montiert werden. In diesen Fällen muss ein verlängerter Tormitnehmer eingesetzt werden, welcher separat zu bestellen ist. Der Garagentorantrieb kann max. 50 cm außermittig angeordnet werden. Ausgenommen sind Sectionaltore mit einer Höherführung (H-Beschlag), hierbei ist jedoch ein Spezialbeschlag erforderlich.

Die notwendige Schutzkontaktsteckdose zum elektrischen Anschluss sollte ca. 50 cm neben dem Antriebskopf montiert werden.

Bitte diese Maße überprüfen!

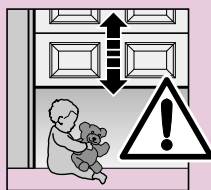
Hinweis

Das Warnschild gegen Einklemmen ist an einer auffälligen Stelle oder in der Nähe der festinstallierten Taster zum Verfahren des Antriebes dauerhaft anzubringen!

1.3 Warnhinweise



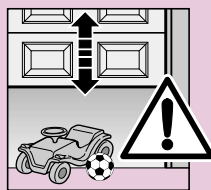
Festinstallierte Steuerungsgeräte (wie Taster etc.), sind in der Sichtweite des Tores zu montieren, aber entfernt von sich bewegenden Teilen und in einer Höhe von mindestens 1,5 m. Sie sind unbedingt außer Reichweite von Kindern anzubringen!



Darauf achten, dass

- sich im Bewegungsbereich des Tores keine Personen oder Gegenstände befinden dürfen.

- Kinder nicht an der Toranlage spielen!



- das Seil der mechanischen Entriegelung am Führungsschlitten nicht an einem Dachträgersystem oder sonstigen Vorsprüngen des Fahrzeuges oder des Tores hängen bleiben kann.



ACHTUNG

Für Garagen ohne einen zweiten Zugang ist eine **Notentriegelung** erforderlich, die ein mögliches Aussperren verhindert. Diese ist separat zu bestellen und **monatlich** auf ihre Funktionsfähigkeit zu überprüfen.



ACHTUNG

Nicht mit dem Körpergewicht an die Entriegelungsglocke hängen!

1.4 Wartungshinweise

Der Garagentorantrieb ist wartungsfrei. Zur eigenen Sicherheit wird empfohlen, die Toranlage **einmal im Jahr** durch einen qualifizierten Garagentor-Kundendienst überprüfen zu lassen.

1.5 Hinweise zum Bildteil

Im Bildteil wird die Antriebsmontage an einem Schwingtor dargestellt.

Bei Montageabweichungen am Sectionaltor, wird dieses zusätzlich gezeigt.

Hierbei wird der Bildnummerierung der Buchstabe


- (a) dem **Schwingtor** und
- (b) dem **Sectionaltor** zugeordnet.

Einige Bilder beinhalten zusätzlich das untenstehende Symbol mit einem Textverweis. Unter diesen Textverweisen erhalten Sie wichtige Informationen zur Montage und zum Betrieb des Garagentorantriebes im anschließenden Textteil.

Beispiel:



= siehe Textteil, Punkt 2.2

CONTENTS	PAGE		
A Supplied Items	2		
B Required Tools for Installation	2		
1 Important Notes	7		
1.1 Important safety instructions	7		
1.1.1 We shall be exempt from our warranty obligations and product liability in the event that ...	7		
1.1.2 Checking the door / door system	7		
1.2 Important instructions for safe installation	7		
1.2.1 Prior to installation	7		
1.2.2 In carrying out the installation work	7		
1.3 Warnings	8		
1.4 Maintenance advice	8		
1.5 Information on the illustrated section	8		
		Illustrated Section	18-40
2 Installation Instructions	48		
2.1 Required clearance for installing the operator	48		
2.2 Door latches on an up-and-over door	48		
2.3 Door latches on a sectional door	48		
2.4 Up-and-over doors with a forged iron door handle	48		
2.5 Central handle on a sectional door	48		
2.6 Off-centred reinforcement profile on a sectional door	48		
2.7 Tensioning the drive belt	48		
3 Putting into Service / Connecting Additional Components / Operation	48		
3.1 Establishing the door's end-of-travel positions by installing the limit stops	48		
3.2 Notes on work involving electrics	48		
3.3 Electrical connection	48		
3.3.1 Installation layout	48		
3.3.2 Operator wiring diagram	48		
3.3.3 Connecting terminals	48		
3.3.4 Operator lighting	48		
3.3.5 Connecting the remote control	49		
3.4 Connecting of the additional components	49		
3.4.1 Connecting external IMPULSE buttons to start or stop travel cycles	49		
3.4.2 Connecting an external "OPEN" button	49		
3.4.3 Connecting an external "CLOSE" button	49		
3.4.4 Connecting a light switch	49		
3.4.5 Connecting an OFF-switch	49		
3.4.6 Connecting a photocell	49		
3.4.7 Connecting a closing edge safety device	49		
3.4.8 Connecting to the options relay	49		
4 Putting the operator into service	50		
4.1 Normal Operation	50		
4.2 General Information	50		
4.3 Menu selection	50		
4.4 Putting into operation	50		
4.4.1 Customer menus: menu 1	50		
4.4.2 Teaching the operator	50		
4.4.3 Operation following a power failure	50		
		4.4.4 Resetting the control system	50
		5 Selecting the function	50
		5.1 Customer menus: menu 2	50
		5.1.1 Setting the operator lighting	50
		5.2 Service menus: menu 3 - menu 9	51
		5.2.1 Setting the automatic closing timer	51
		5.2.2 Setting the photocell / closing edge safety device	51
		5.2.3 Setting the function of the option relay	51
		5.2.4 Force limit in the CLOSE direction	52
		5.2.5 Door behaviour before/at the CLOSE travel limit	52
		5.2.6 Force limit in the OPEN travel direction	52
		5.2.7 Door behaviour before/at the OPEN travel limit	52
		6 Trouble-shooting	52
		7 Terms and Conditions of the Warranty	52
		8 Technical Data	53
		Menu selection	77-78

Copyright.
 No part of this instruction manual may be reproduced without our permission.
 Subject to changes.

Dear Customer,

Thank you for choosing this quality product from our company. Please keep these instructions safe for later reference!

Please observe the following instructions, they provide you with important information on the safe installation and use of your Garage Door Operator, thus ensuring that this product will give you satisfaction for many years to come.

1 Important Notes



ATTENTION

Incorrect installation or handling of the operator could result in serious injury. Please therefore follow these instructions fully and with extreme care!

1.1 Important safety instructions

This garage door operator is designed **exclusively** for the automated operation of spring-balanced up-and-over and sectional doors in the **non-commercial sector**. **Use in the commercial sector is not permitted.**

1.1.1 We shall be exempt from our warranty obligations and product liability in the event that

the customer carries out his own structural changes or undertakes improper installation work or arranges for same to be carried out without our prior approval and contrary to the installation guidelines we have provided.

Moreover, we shall accept no responsibility for the inadvertent or negligent operation of the operator and accessories nor for the improper maintenance of the door and/or its counterbalance mechanism.

Batteries and light bulbs are also not covered by the warranty.

1.1.2 Checking the door / door system

The design of the operator is not suitable nor intended for the opening and closing of heavy doors, i.e. doors that can no longer be opened or closed manually. **Before installing the operator, it is therefore necessary to check the door and make sure that it can also be easily moved by hand.**

To do this, raise the door approx. 1 metre and then let it go. The door should retain this position, moving neither up nor down. If the door should move in any of the two directions, there is a risk that the compensating springs are defective or incorrectly adjusted. In this case increased wear and malfunctioning of the door system can be expected.



CAUTION: Danger to life!

Do not attempt to change, readjust, repair or move the compensating springs for the door's counterbalance mechanism or their holders. The springs are under great tension and can cause serious injury.

In addition, check the entire door system (pivots, door bearings, cables, springs and fastenings)

for wear and possible damage. Check for signs of rust, corrosion or fractures. The door system may not be used if repair or adjustment work needs to be carried out. Always remember that a fault in the door system or a misaligned door can also cause injury.

Note

Before installing the operator and in the interests of personal safety, make sure that any work needed on the door's compensating springs is carried out by a special engineer. This also applies to any necessary maintenance or repair work.

1.2 Important instructions for safe installation

Any further processing must ensure that the national regulations governing the operation of electrical equipment are complied with.

1.2.1 Before installing the garage door operator,

check that the door is in a good mechanical condition and is correctly balanced. Further check whether the door opens and closes in the proper manner (see section 1.1.2). In addition, any of the door's mechanical locks and latches not needed for power operation of the garage door should be immobilised. This includes in particular any locking mechanisms connected with the door lock (see sections 2.2 to 2.3).

The garage door operator is designed for use in dry buildings and therefore may not be installed outdoors. The garage ceiling must be constructed in such a way as to guarantee safe, secure anchoring of the operator. In the case of ceilings that are too high or too lightweight, the operator must be attached to additional braces.

1.2.2 In carrying out the installation work the applicable regulations regarding working safety must be complied with.



ATTENTION

Always cover the operator before drilling, since dust and chippings can lead to malfunctions.

The clearance between the highest point of the door and the ceiling (also when the door is opening) must be at least 30 mm (see fig. 1.1a / 1.1b). If there is inadequate clearance, the operator may also be installed behind the opened door, provided sufficient space is available. In such instances an extended door link arm must be used. The garage door operator can be positioned off-centre by max. 50 cm, the exception being sectional doors with high-lift tracks (track application "H"), where a special track fitting is required.

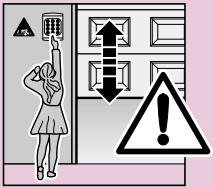
The required shockproof electric socket allowing the operator to be connected to the electricity supply should be installed at a distance of approx. 50 cm from the operator head.

Please check these dimensions!

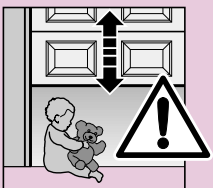
Note

A caution notice warning about the trap risk must be permanently fixed in a conspicuous place close to the permanently installed buttons used to actuate the operator.

1.3 Warnings

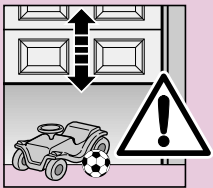


Permanently installed controls (such as buttons or similar devices) should be installed within sight of the door but well away from any moving parts and at a height of at least 1.5 metres. It is vital that they are installed out of the reach of children!



Make sure that

- neither persons nor objects are located within the door's range of travel.
- children do not play around with the door system!



- the cord of the mechanical release on the carriage cannot get caught up in the ceiling's support system or in any other protruding parts of vehicles or the door.



ATTENTION

For garages without a second entrance, an **emergency release** must be fitted to ensure that is no danger of getting locked in. This must be ordered separately and its function checked once a **month**.



ATTENTION

Do not allow anyone to hang bodily from the pull cord with knob!

1.4 Maintenance advice

The garage door operator is maintenance-free. For your own safety, however, we recommend that you have the door system checked **once a year** by service engineers qualified to inspect and service garage doors.

1.5 Information on the illustrated section

The illustrated section shows installation of the operator on an up-and-over door.

Where installation differs for a sectional door, this is shown in addition.

In this instance, letters are assigned to the figures as follows:


- a** is assigned to the **up-and-over door** and
- b** to the **sectional door**.

Some of the figures also include the symbol shown below together with a text reference. This refers to specific text in the ensuing text section to provide you with important information regarding installation and operation of the garage door operator.

Example:



= see text section, point 2.2

TABLE DES MATIERES	PAGE		
A Articles livrés	2		
B Outillage nécessaire au montage	2		
1 Remarques importantes	10		
1.1 Consignes importantes de sécurité	10		
1.1.1 Le fabricant n'acceptera...	10		
1.1.2 Contrôle de la porte / de l'installation de porte	10		
1.2 Consignes importantes de sécurité pour le montage	10		
1.2.1 Avant d'installer la motorisation	10		
1.2.2 Lors des travaux de montage	10		
1.3 Avertissement	11		
1.4 Consignes d'entretien	11		
1.5 Description fonctionnelle	11		
		Partie illustrée	18-40
2 Instructions de montage	55		
2.1 Espace libre nécessaire au montage de la motorisation	55		
2.2 Verrous mécaniques dans le cas de portes basculantes	55		
2.3 Verrous mécaniques dans le cas de portes sectionnelles	55		
2.4 Portes basculantes avec poignées en ferronnerie d'art	55		
2.5 Portes sectionnelles avec fermeture centrale	55		
2.6 Portes sectionnelles avec profilé de renforcement excentré	55		
2.7 Tension de la courroie	55		
3 Mise en service / Raccordement des composants supplémentaires / Exploitation	55		
3.1 Détermination des positions finales de la porte par fixation des butées	55		
3.2 Instructions relatives aux travaux électriques	55		
3.3 Raccordement électrique	55		
3.3.1 Plan d'ensemble de montage	55		
3.3.2 Plan de commutation de la motorisation pour porte de garage	55		
3.3.3 Bornes de raccordement	55		
3.3.4 Eclairage de la motorisation	56		
3.3.5 Raccordement du récepteur de télécommande	56		
3.4 Raccordement des composants supplémentaires	56		
3.4.1 Raccordement d'un bouton-poussoir externe à impulsions	56		
3.4.2 Connexion d'une touche externe „porte ouverte“	56		
3.4.3 Connexion d'une touche externe „porte fermée“	56		
3.4.4 Connexion d'un commutateur d'éclairage	56		
3.4.5 Connexion d'un coupe-circuit	56		
3.4.6 Connexion d'une cellule photo-électrique	56		
3.4.7 Connexion d'une sécurité de contact	56		
3.4.8 Raccordement d'un relais optionnel	56		
4 Mise en service de la motorisation	57		
4.1 Fonctionnement normal	57		
4.2 Généralités	57		
		4.3 Sélection des menus	57
		4.4 Mise en service	57
		4.4.1 Menu client: menu 1	57
		4.4.2 Apprentissage de la motorisation	57
		4.4.3 Fonctionnement après une panne de courant	57
		4.4.4 Réinitialisation de la commande	57
		5 Choix de la fonction	57
		5.1 Menu client: menu 2	57
		5.1.1 Réglage de l'éclairage de la motorisation	57
		5.2 Menus de service: menu 3 - menu 9	58
		5.2.1 Réglage de la fermeture automatique	58
		5.2.2 Réglage de la cellule photo-électrique / sécurité de contact	58
		5.2.3 Réglage de la fonction du relais d'option	58
		5.2.4 Limitation d'effort dans le sens „fermeture“	59
		5.2.5 Marche avant et dans la position finale „fermé“	59
		5.2.6 Limitation d'effort dans le sens „ouverture“	59
		5.2.7 Marche avant et dans la position finale „ouvert“	59
		6 Indication des erreurs et contrôles	59
		7 Conditions de garantie	59
		8 Caractéristiques techniques	60
		Sélection des menus	77-78

Droits d'auteur réservés.
 Reproduction même partielle uniquement avec notre autorisation.
 Changements de construction réservés.

Cher client,

Nous vous félicitons d'avoir porté votre choix sur l'un des produits de haute qualité de notre société. Veuillez conserver soigneusement la présente notice.

Respectez les consignes ci-après, qui vous fournissent des informations importantes pour le montage et la commande de votre motorisation pour porte de garage. Vous pourrez ainsi profiter de ce produit pendant de nombreuses années.

1. Remarques importantes**ATTENTION**

Le montage ou l'utilisation incorrects de la motorisation peut provoquer des blessures sérieuses. Veuillez donc respecter scrupuleusement toutes les instructions contenues dans la présente notice.

1.1 Consignes importantes de sécurité

La motorisation de porte de garage est destinée **exclusivement** à l'ouverture et à la fermeture automatiques de portes de garage basculantes et sectionnelles équilibrées par ressort **dans le cadre d'un usage résidentiel. L'utilisation dans le domaine professionnel est interdite.**

1.1.1 Le fabricant n'acceptera aucune responsabilité et n'appliquera aucune garantie si des modifications structurelles sont apportées au système ou si celui-ci n'est pas installé conformément aux instructions de montage, sauf autorisation préalable. En outre, nous n'accepterons aucune responsabilité en cas d'utilisation négligente ou inconsidérée de la motorisation, ni en cas de mauvais entretien de la porte, de ses accessoires ou de son système d'équilibrage.

Les piles et les ampoules ne sont pas couvertes par la garantie.

1.1.2. Contrôle de la porte / de l'installation de porte

Cette motorisation n'est pas destinée au levage des portes lourdes, c'est-à-dire des portes qui ne peuvent plus être ouvertes et fermées manuellement, ou seulement au prix d'un effort important. **En conséquence, il est impératif de vérifier avant le montage si la porte peut être aisément manœuvrée à la main.**

Pour ce faire, levez la porte d'environ 1 mètre et relâchez-la. La porte doit rester dans cette position et ne se déplacer ni vers le haut, ni vers le bas. Si la porte se déplace dans l'un de ces deux sens, il est possible que les ressorts d'équilibrage ne soient pas bien réglés ou soient défectueux. Dans ce cas, l'installation de porte s'usera plus rapidement et présentera des problèmes de fonctionnement.

**ATTENTION : danger de mort!**

N'essayez jamais de remplacer, de rajuster, de réparer ou de déplacer les ressorts du système d'équilibrage de la porte ou ses fixations. Ils sont sous tension importante et peuvent provoquer des blessures graves.

Contrôlez en outre toute l'installation de la porte - articulations, roulements de porte, câbles, ressorts et points de fixation - pour voir s'il n'y a pas d'usure ou de dommages éventuels. Vérifiez s'il n'y a pas de rouille, de corrosion ou de fissures. N'utilisez pas l'installation de porte si des travaux de réparation ou de réglage doivent être exécutés. En effet, une panne dans l'installation de porte ou un mauvais réglage peut provoquer des blessures graves.

Remarque

Avant d'installer la motorisation, faites effectuer, pour votre propre sécurité, les travaux d'équilibrage et si nécessaire les travaux d'entretien et de réparation par le service clientèle du fabricant de votre porte de garage!

1.2 Consignes importantes de sécurité pour le montage

Le monteur devra veiller à respecter les prescriptions nationales relatives à l'installation d'appareils électriques.

1.2.1 Avant d'installer la motorisation, vérifiez que la porte

est en bon état mécanique, qu'elle se trouve en équilibre et qu'elle s'ouvre et se ferme correctement (voir 1.1.2). De plus, tous les verrous mécaniques inutiles au fonctionnement d'une motorisation doivent être mis hors service et en particulier le système de verrouillage de la serrure de la porte (voir points 2.2 et 2.3).

La motorisation est conçue pour être installée dans un endroit sec et ne peut donc pas être montée à l'extérieur. Le plafond du garage doit être réalisé en un matériau qui garantit une fixation sûre de la motorisation. Si le plafond est trop haut ou insuffisamment résistant, la motorisation doit être montée sur des montants supplémentaires.

1.2.2 Lors des travaux de montage, les consignes de sécurité en vigueur pour la sécurité sur les lieux de travail doivent être respectées.**ATTENTION**

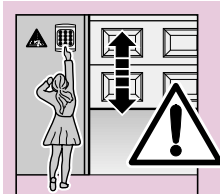
Couvrez la motorisation si vous effectuez des travaux de forage. La poussière et les copeaux produits lors du forage peuvent nuire à son bon fonctionnement.

L'espace libre entre le point le plus élevé de la porte et le plafond doit atteindre au minimum 30 mm (même lors du basculement de la porte) (voir figure 1.1a / 1.1b). Si l'espace libre est plus réduit, il est possible d'installer la motorisation derrière la porte ouverte, pour autant qu'il y ait assez de place. Dans ce cas, utilisez un entraîneur de porte plus long. La motorisation de porte peut être excentrée de 500 mm au maximum, sauf en ce qui concerne les portes sectionnelles avec rails de guidage rehaussés haut (ferrure H), pour lesquelles des ferrures spéciales sont nécessaires.

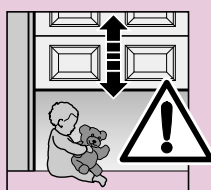
La prise de contact de sécurité indispensable doit être montée à 50 cm environ à côté de la tête d'entraînement. **Veillez s.v.p. contrôler ces distances !**

Remarque

Des panneaux d'avertissement (risque de pincement) doivent être placés à demeure à un endroit bien visible ou à proximité des boutons-poussoirs fixes de la commande.

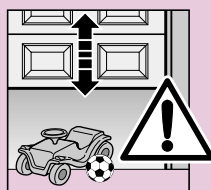
1.3 Avertissement

Les appareils de commande fixes (par exemple boutons-poussoirs) doivent être placés en vue de la porte, mais à distance des pièces mobiles et à une hauteur minimale de 1,5 m. Ils doivent absolument être installés hors de portée des enfants!



Veillez à ce que

- aucun objet ou personne ne se trouve sur le trajet d'une porte en mouvement.
- aucun enfant ne joue à proximité de l'installation de la porte



- le câble de déverrouillage mécanique ne puisse pas se coincer dans une galerie de toit ou d'autres parties faisant saillie sur le véhicule ou sur la porte.

**ATTENTION**

Pour les garages qui ne disposent pas d'une deuxième sortie, le placement d'un dispositif de **déverrouillage de secours** est indispensable. Il est destiné à empêcher qu'une personne ne se retrouve enfermée dans le garage. Ce dispositif doit être commandé séparément et son bon fonctionnement doit être vérifié chaque mois.

**ATTENTION**

Ne vous suspendez jamais de tout votre poids à la corde de déverrouillage!

1.4 Consignes d'entretien

La motorisation ne demande pas d'entretien. Cependant, pour votre propre sécurité, nous vous recommandons de faire vérifier une fois par an l'ensemble de l'installation par un professionnel.

1.5 Présentation de la section illustrée

Vous trouverez dans la section illustrée les détails de montage de la motorisation pour une porte basculante. Si elle présente des différences de montage, la porte sectionnelle sera illustrée également.


La lettre **(a)** concerne la **porte basculante**, et

La lettre **(b)** la **porte sectionnelle**.

Certaines illustrations contiennent de plus le symbole ci-dessous et une référence à un paragraphe. Vous trouverez dans le paragraphe correspondant à cette référence des informations importantes concernant le montage et le maniement de la motorisation de la porte de garage.

Exemple :

= voir partie texte, paragraphe 2.2

INHOUDSOPGAVE	BLZ.		
A	Meegeleverde artikelen	2	
B	Benodigde werktuigen voor de montage	2	
1	Belangrijke aanwijzingen	13	
1.1	Belangrijke veiligheidsaanwijzingen	13	
1.1.1	De garantiebepalingen en de productaansprakelijkheid van de fabrikant vervallen indien ...	13	
1.1.2	Controle van de deur/deurinstallatie	13	
1.2	Belangrijke aanwijzingen voor een veilige montage	13	
1.2.1	Voor de montage	13	
1.2.2	Bij montagewerkzaamheden	13	
1.3	Waarschuwingsaanwijzingen	14	
1.4	Onderhoudsaanwijzingen	14	
1.5	Aanwijzingen bij de illustraties	14	
	Illustraties	18-40	
2	Montagehandleiding	62	
2.1	Benodigde vrije ruimte voor de montage van de aandrijving	62	
2.2	Vergrendelingen bij de kanteldeur	62	
2.3	Vergrendelingen bij de sectionaldeur	62	
2.4	Kanteldeuren met kunstmeedijzeren handgreep	62	
2.5	Middenvergrendeling bij sectionaldeur	62	
2.6	Excentrisch versterkingsprofiel bij sectionaldeur	62	
2.7	Spanning van de aandrijvingsriem	62	
3	Inbedrijfstelling / Aansluiting van de extra componenten / Bediening	62	
3.1	Vastleggen van de eindposities door montage van de eindaanslagen	62	
3.2	Richtlijnen voor elektronische werkzaamheden	62	
3.3	Elektrische aansluiting	62	
3.3.1	Montage-overzicht	62	
3.3.2	Schakelplan garagedeuraandrijving	62	
3.3.3	Aansluitklemmen	62	
3.3.4	Aandrijvingsverlichting	63	
3.3.5	Aansluiting van de ontvanger	63	
3.4	Aansluiting van extra componenten	63	
3.4.1	Aansluiting van een externe "impuls"-toets	63	
3.4.2	Aansluiting van een externe drukknop „deur open“	63	
3.4.3	Aansluiting van een externe drukknop „deur dicht“	63	
3.4.4	Aansluiting van een lichtschakelaar	63	
3.4.5	Aansluiting van een uitschakelaar	63	
3.4.6	Aansluiting van een fotocel	63	
3.4.7	Aansluiting van een onderloopbeveiliging	63	
3.4.8	Aansluiting aan een optioneel relais	63	
4	Inbedrijfstelling van de aandrijving	64	
4.1	Normale bediening	64	
4.2	Algemeen	64	
4.3	Menukeuze	64	
4.4	Inbedrijfsstelling	64	
4.4.1	Klantenmenu's: menu 1	64	
4.4.2	Aandrijving aanleren	64	
4.4.3	Bediening na stroomonderbreking	64	
4.4.4	Besturing opnieuw instellen	64	
5	Functiekeuze	64	
5.1	Klantenmenu's: menu 2	64	
5.1.1	Aandrijvingsverlichting instellen	64	
5.2	Servicemenu's: menu 3 - menu 9	65	
5.2.1	Automatische sluiting instellen	65	
5.2.2	Fotocel / onderloopbeveiliging instellen	65	
5.2.3	Functie van het optierelais instellen	65	
5.2.4	Krachtbeperking in sluitrichting	66	
5.2.5	Regeling van de eindpositie „dicht“	66	
5.2.6	Krachtbeperking in openingsrichting	66	
5.2.7	Regeling van de eindpositie „open“	66	
6	Fouten- en controlehandleiding	66	
7	Garantiebepalingen	66	
8	Technische gegevens	67	
	Menukeuze	77-78	

Door de auteurswet beschermd.
Gehele of gedeeltelijke nadruk is zonder onze toestemming niet toegestaan. Constructiewijzigingen voorbehouden.

Geachte klant,

Wij danken U dat U heeft gekozen voor een kwaliteitsproduct uit ons huis. Bewaar deze handleiding zorgvuldig!

Let op de hiernavolgende aanwijzingen. Zij geven U belangrijke informatie over de montage en de bediening van de garage-deuraandrijving zodat U jarenlang veel plezier zult beleven aan dit product.

1 Belangrijke aanwijzingen



ATTENTIE
Een foutieve montage of gebruik van de aandrijving kan leiden tot ernstige letsels. Neem alle in deze handleiding opgenomen aanwijzingen in acht!

1.1 Belangrijke veiligheidsaanwijzingen

De garagedeuraandrijving is **uitsluitend** bestemd voor de automatische bediening van kantel-en sectionaldeuren, uitgebalanceerd door veren, **voor niet-industriële toepassing.**

Toepassing in de bedrijfssector is niet toegestaan!

1.1.1 Wij zijn vrijgesteld van garantie of productaansprakelijkheid indien,

zonder onze voorafgaande toestemming, wijzigingen of ondeskundige installaties in tegenstrijd met onze montagerichtlijnen worden aangebracht. Wij zijn ook niet verantwoordelijk voor verkeerd of achteloos gebruik van de aandrijving en van de toebehoren of het ondeskundig onderhoud van de deur en van de gewichtsuitbalancerings.

De garantiebepalingen zijn niet van toepassing op batterijen en gloeilampen.

1.1.2 Controle van de deur/deurinstallatie

De aandrijving werd niet ontworpen voor de bediening van zware deuren, d.w.z. deuren die niet meer of slechts zeer moeilijk met de hand kunnen worden geopend of gesloten. **Om die reden is het noodzakelijk de deur te controleren voor de montage van de aandrijving en te verzekeren dat de deur ook handmatig gemakkelijk te bedienen is.**

Hef de deur ca. 1 meter omhoog en laat ze los. De deur moet in deze positie blijven staan en noch naar onder, noch naar boven bewegen. Beweegt de deur toch in één van beide richtingen, dan bestaat het gevaar dat de uitbalancerings niet juist ingesteld of defect is. In dit geval moet met slijtage of slechte functie van de deur rekening worden gehouden.



Opgelet: levensgevaar!
 Probeer niet zelf de veren voor de uitbalancerings van de deur of de veerhouders te vervangen, bij te regelen, te herstellen of te verplaatsen. Zij staan onder grote spanning en kunnen ernstige letsels veroorzaken.

Controleer bovendien de volledige deur (hefarmen, lagers, kabels, veren en bevestigingspunten) op

slijtage en eventuele beschadigingen. Ga na of roest, corrosie of scheuren aanwezig zijn. De deur niet gebruiken wanneer herstellingen of regelingen moeten gebeuren omdat fouten in de deurstalatie of een slecht geregelde deur eveneens letsels kunnen veroorzaken.

Tip

Alvorens de aandrijving te installeren laat U, voor uw eigen veiligheid, werkzaamheden aan de compensatieveren van de deur en, indien noodzakelijk, onderhouds- en herstellingswerken alleen door een gekwalificeerde garagedeurservicedienst uitvoeren!

1.2 Belangrijke aanwijzingen voor een veilige montage

De gebruiker dient erop te letten dat de nationale voorschriften voor het gebruik van elektrische apparaten in acht worden genomen.

1.2.1 Voor de montage

van de garagedeuraandrijving moet worden nagegaan of de deur mechanisch in goede toestand en in evenwicht is. Ook moet gecontroleerd worden of de deur goed geopend en gesloten kan worden (zie hoofdstuk 1.1.2).

Bovendien moeten de mechanische vergrendelingen die niet noodzakelijk zijn voor de elektrische bediening van de deur, buiten werking worden gesteld. Dit geldt in het bijzonder voor het vergrendelingsmechanisme van het deurslot (zie hoofdstuk 2.2 en 2.3).

De aandrijving is ontworpen voor gebruik in droge ruimten en mag dus niet in de openlucht worden gemonteerd. Het plafond van de garage moet stevig genoeg zijn om een veilige bevestiging van de aandrijving te verzekeren. Bij een te hoog of te licht plafond moet de aandrijving aan extra versterkingsprofielen worden bevestigd.

1.2.2 Bij montagewerkzaamheden

moeten de veiligheidsvoorschriften in acht worden genomen.



Let op
Bij boorwerkzaamheden moet de aandrijving afgedekt worden omdat boorstof en spaanders kunnen leiden tot functiestoringen.

De vrije ruimte tussen het hoogste punt van de deur en het plafond (ook bij het openen van de deur) moet min. 30 mm bedragen (zie afbeelding 1.1a / 1.1b). Bij geringe vrije ruimte kan de aandrijving, voor zover voldoende plaats aanwezig is, ook achter de geopende deur gemonteerd worden. In dit geval moet een verlengde deurmeenemer gebruikt worden, die afzonderlijk moet besteld worden. De deuraandrijving kan max. 50 cm buiten het midden geplaatst worden. Uitzondering hierop zijn sectionaldeuren met verhoogd looprailbeslag (H-beslag). Hier is een speciaal beslag nodig.

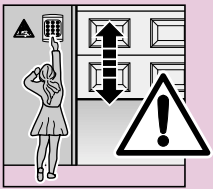
Het noodzakelijke veiligheidsstopcontact voor de elektrische aansluiting moet ca. 50 cm naast de motor worden geplaatst.

Deze maat moet gecontroleerd worden!

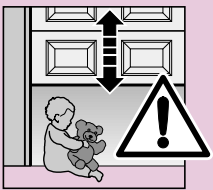
Aanwijzing

Het waarschuwingsbordje tegen het knellen moet permanent op een opvallende plaats of in de nabijheid van een vast bedieningselement van de aandrijving aangebracht worden!

1.3 Waarschuwingsaanwijzingen

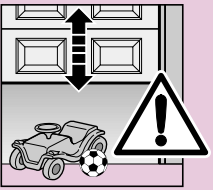


Vaste bedieningselementen (zoals drukknoppen) moeten in het zicht van de deur worden gemonteerd, maar weg van de bewegende delen en op een hoogte van minstens 1,5 meter. Zij moeten absoluut buiten het bereik van kinderen worden aangebracht!



U dient erop te letten dat

- zich geen personen of voorwerpen in het bewegingsbereik van de deur bevinden.
- kinderen niet vlakbij de deur spelen!



- het trekkoord van de mechanische ontgrendeling aan de geleidingslede niet kan blijven hangen aan een dakligger of aan uitspringende delen van de wagen of de deur.



LET OP:

Voor garages zonder tweede toegang is een **noodontgrendeling** vereist, die het mogelijk buitensluiten verhindert. Deze moet afzonderlijk worden besteld en maandelijks op een goede werking worden gecontroleerd.



OPGELET

niet met uw volle lichaamsgewicht aan de ontgrendelingsklok trekken!

1.4 Onderhoudsaanwijzingen

De garagedeuraandrijving is onderhoudsvrij. Voor uw eigen veiligheid bevelen wij echter aan de deur **eenmaal per jaar** te laten controleren door een gekwalificeerde garagedeur-servicedienst.

1.5 Aanwijzingen bij de illustraties

In de illustraties wordt de montage van de aandrijving aan een kanteldeur voorgesteld. Bij montage-afwijkingen aan een sectionaldeur wordt dit aanvullend getoond.

Hierbij wordt bij de beeldnummering de letter


- a** voor **kanteldeuren** en
- b** voor **sectionaldeuren** toegevoegd

Enkele illustraties bevatten aanvullend onderstaand symbool met een tekstverwijzing. Onder deze tekstverwijzingen staat belangrijke informatie over de montage en de bediening van de garagedeuraandrijving in het overeenkomstig tekstgedeelte.

Voorbeeld:



= zie tekstdeel, punt 2.2

SOMMARIO	PAGINA	
A	Articoli in dotazione	2
B	Attrezzi necessari per il montaggio	2
1	Importanti avvertenze	16
1.1	Importanti avvertenze per la Sua sicurezza	16
1.1.1	Noi siamo sollevati dalla garanzia e dalla responsabilità per il prodotto qualora...	16
1.1.2	Controllo della porta	16
1.2	Avvertenze importanti per un montaggio sicuro	16
1.2.1	Prima del montaggio	16
1.2.2	Durante i lavori di montaggio	16
1.3	Avvertimenti	17
1.4	Avvertenze per la manutenzione	17
1.5	Indicazioni per la parte illustrata	17
	Parte illustrata	18-40
2	Istruzioni per il montaggio	69
2.1	Spazio libero necessario per il montaggio dell'unità di motorizzazione	69
2.2	Dispositivi di bloccaggio meccanico della porta basculante	69
2.3	Dispositivi di bloccaggio meccanico della porta sezionale	69
2.4	Porte basculanti con maniglia in ferro battuto	69
2.5	Porta sezionale con serratura disposta al centro	69
2.6	Porta sezionale con profilo di rinforzo applicato fuori asse	69
2.7	Tensionamento della cinghia di trasmissione	69
3	Messa in funzione / Collegamento dei componenti aggiuntivi / Funzionamento	69
3.1	Stabilire le posizioni di fine corsa tramite il montaggio degli arresti di fine corsa	69
3.2	Avvertenze per gli interventi sull'impianto elettrico	69
3.3	Collegamento elettrico	69
3.3.1	Pianta montaggio	69
3.3.2	Schema elettrico Motorizzazione	69
3.3.3	Morsetti	69
3.3.4	Illuminazione della motorizzazione	70
3.3.5	Collegamento del radiorecettore	70
3.4	Collegamento dei componenti supplementari	70
3.4.1	Collegamento dei pulsanti esterni ad impulso	70
3.4.2	Allacciamento del pulsante esterno „Apri“	70
3.4.3	Allacciamento del pulsante esterno „Chiudi“	70
3.4.4	Allacciamento di un interruttore luce	70
3.4.5	Allacciamento di un interruttore	70
3.4.6	Allacciamento di una fotocellula	70
3.4.7	Allacciamento di una costola di sicurezza	70
3.4.8	Collegamento a un relè opzionale	70
4	Messa in funzione della motorizzazione	71
4.1	Funzionamento normale	71
4.2	Informazioni generali	71
4.3	Selezione dei menu	71
4.4	Messa in funzione	71
4.4.1	Menu per il cliente: menu 1	71
4.4.2	Istruzione della motorizzazione	71
4.4.3	Funzionamento dopo un'interruzione della tensione di rete	71
4.4.4	Ripristino dell'unità di comando	71
5	Selezione della funzione	71
5.1	Menu per il cliente: menu 2	71
5.1.1	Regolazione della temporizzazione per la luce di cortesia	72
5.2	Menu per l'assistenza tecnica: menu 3 - menu 9	72
5.2.1	Regolazione della chiusura automatica	72
5.2.2	Regolazione della fotocellula / costola di sicurezza	72
5.2.3	Selezionare la funzione del relè per funzioni opzionali	72
5.2.4	Modifica della limitazione di sforzo in chiusura	73
5.2.5	Comportamento prima e nella posizione di fine corsa in chiusura	73
5.2.6	Modifica della limitazione di sforzo in apertura	73
5.2.7	Comportamento prima e nella posizione di fine corsa in apertura	73
6	Errori e istruzioni di controllo	73
7	Garanzia	73
8	Dati tecnici	74
	Selezione dei menu	77-78

Diritti d'autore riservati.
Riproduzione, anche solo parziale, previa nostra approvazione.
La Ditta si riserva di apportare modifiche al prodotto.

Gentile cliente,

siamo lieti che Lei abbia scelto un prodotto di nostra produzione.

La preghiamo di conservare queste istruzioni con cura e di leggere attentamente le seguenti avvertenze, che Le forniranno importanti informazioni sull'installazione e sull'uso della motorizzazione. Siamo certi che questo prodotto Le procurerà grande soddisfazione per molti anni.

1 Importanti avvertenze**ATTENZIONE!**

Un montaggio o un uso sbagliato della motorizzazione può comportare gravi lesioni fisiche. Pertanto La preghiamo di seguire tutte le avvertenze contenute nelle presenti istruzioni!

1.1 Importanti avvertenze per la Sua sicurezza

Questa motorizzazione è stata ideata **esclusivamente** per la manovra automatica di porte basculanti e sezionali a molle compensatrici ad utilizzo **residenziale**.

L'impiego industriale non è consentito!

- 1.1.1 Noi siamo sollevati dalla garanzia e dalla responsabilità per il prodotto qualora** il cliente effettui modifiche costruttive senza previo consenso da parte nostra oppure esegua/faccia eseguire lavori d'installazione inadeguati o non conformi alle nostre istruzioni di montaggio. Inoltre decliniamo ogni responsabilità in caso di un uso non corretto o di manutenzione inadeguata della porta, degli accessori e del contrappeso della porta. Le batterie e le lampadine sono escluse dalla garanzia.

1.1.2 Controllo della porta

Questo tipo di costruzione della motorizzazione non è adatto all'impiego per porte pesanti, vale a dire per porte che non possono essere manovrate manualmente, o solo con molta difficoltà. **Per questi motivi, prima del montaggio della motorizzazione, è indispensabile controllare la porta ed assicurarsi che la manovra manuale sia di facile esecuzione.**

A tale scopo sollevare la porta di 1 metro circa, quindi lasciarla ricadere. La porta dovrebbe arrestarsi in questa posizione, senza spostarsi né verso l'alto né verso il basso. Se invece la porta si muove in una delle due direzioni, è probabile che le molle compensatrici non siano adeguatamente regolate o che siano difettose. In questo caso c'è da aspettarsi un maggiore consumo o un'anomalia nel funzionamento della porta.

**ATTENZIONE! Pericolo di morte!**

È assolutamente vietato sostituire, regolare, riparare o spostare le molle compensatrici per il contrappeso o i relativi supporti: la tensione delle molle può provocare gravi lesioni.

Controllare inoltre che sull'intera porta (snodi, supporti, funi, molle, elementi di fissaggi) non siano presenti punti d'usura ed eventuali difetti.

Verificare anche che non ci siano tracce di ruggine, corrosione o segni d'incrinature. Nel caso in cui fossero necessari interventi di riparazione o di regolazione, la porta non dovrà essere manovrata, perché un suo difetto o una porta allineata in modo sbagliato possono anch'essi essere causa di gravi lesioni!

Avvertenza

Prima di installare la motorizzazione, far eseguire, per motivi di sicurezza, i lavori sulle molle compensatrici della porta e, se necessario, i lavori di riparazione o di manutenzione esclusivamente dal Servizio clienti del rivenditore!

1.2 Avvertenze importanti per un montaggio sicuro

L'elettricista deve prestare attenzione che vengano rispettate le norme locali per l'uso degli apparecchi elettrici.

- 1.2.1 Prima del montaggio** della motorizzazione controllare che la porta sia in buono stato, sia equilibrata e che si apra e chiuda perfettamente. Controllare inoltre se la porta si apre e di chiude correttamente (vedi capitolo 1.1.2). Inoltre dovranno essere messi fuori funzione tutti i dispositivi di bloccaggio meccanico della porta che non vengono utilizzati nella manovra motorizzata. Particolare attenzione va dedicata ai meccanismi di bloccaggio della serratura (vedi capitoli 2.2-2.3).

La motorizzazione può essere utilizzata solo in locali asciutti, quindi non deve essere montata all'aperto. Il soffitto del garage deve essere realizzato in modo da garantire un fissaggio sicuro della motorizzazione. In caso di soffitti troppo alti o troppo leggeri, la motorizzazione dovrà essere fissata ulteriormente con traverse.

- 1.2.2 Durante i lavori di montaggio** osservare le norme vigenti per la sicurezza sul lavoro.

**ATTENZIONE!**

Durante i lavori di trapanatura coprire la motorizzazione dato che i trucioli di trapanatura potrebbero causare anomalie nel funzionamento.

Lo spazio libero tra il punto massimo della porte ed il soffitto (anche durante l'apertura della porta) deve essere almeno di 30 mm (vedi figura 1.1a / 1.1b). In caso di spazio insufficiente è anche possibile fissare la motorizzazione al soffitto nelle vicinanze del bordo superiore della porta, quando questa è completamente aperta (ammesso ci sia spazio sufficiente). In questi casi deve essere utilizzato un braccio di trascinamento porta prolungato da ordinare separatamente. La motorizzazione può essere posta fuori asse di max. 50 cm. Fanno eccezione le porte sezionali con guide prolungate in altezza (applicazione H) per le quali è necessario l'accessorio speciale.

La presa tipo Schuko necessaria per il collegamento elettrico deve essere posizionata a 50 cm circa, accanto alla testa motore.

Controllare le misure suddette!

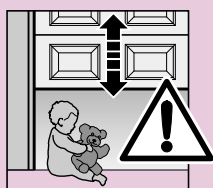
Avvertenza

Il cartello che segnala il pericolo di schiacciamento deve essere fissato in un punto ben visibile o nelle vicinanze dei pulsanti per la manovra della motorizzazione.

1.3 Avvertimenti

Gli elementi di comando ad installazione fissa (ad es. pulsanti ecc.) dovranno essere installati in modo da essere ben visibili dalla porta, ma lontani da elementi mobili e ad un'altezza di almeno 1,5 m.

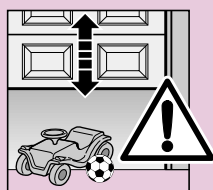
Installare questi elementi lontano dalla portata dei bambini!



Accertare che

- nella zona di manovra della porta non si trovino né persone né oggetti;

- non vi siano bambini che giocano con la porta;



- che la corda per lo sblocco meccanico della motorizzazione non possa impigliarsi ad una trave del tetto o a sporgenze del veicolo o della porta.

**ATTENZIONE!**

Per garage senza secondo accesso è necessario uno **sblocco d'emergenza** che escluda la possibilità di rimanere chiusi dentro.

Questo sblocco d'emergenza deve essere ordinato separatamente e il suo funzionamento deve essere controllato **ogni mese**.

**ATTENZIONE**

La fune dello sblocco d'emergenza non dovrà essere tirata con una forza eccessiva!

1.4 Avvertenze per la manutenzione

La motorizzazione non richiede nessuna manutenzione. Per la Sua sicurezza Le consigliamo, però, di far controllare **una volta all'anno** porta e motorizzazione dal Servizio clienti del rivenditore.

1.5 Indicazioni per la parte illustrata

Nella parte illustrata è raffigurato il montaggio dell'unità di motorizzazione su una porta basculante.

In caso di variazioni nel montaggio su una porta sezionale, verrà raffigurato anche questo tipo di porta.

Accanto al numero delle illustrazioni si trova la lettera

(a) che indica il montaggio su una **porta basculante** e

(b) su una **porta sezionale**.

Alcune illustrazioni sono inoltre dotate del simbolo sottostante, insieme con un rimando alla parte delle istruzioni. Questo rimando Le fornirà importanti informazioni, relative al montaggio e all'uso della motorizzazione contenute nella parte delle istruzioni.

Esempio:

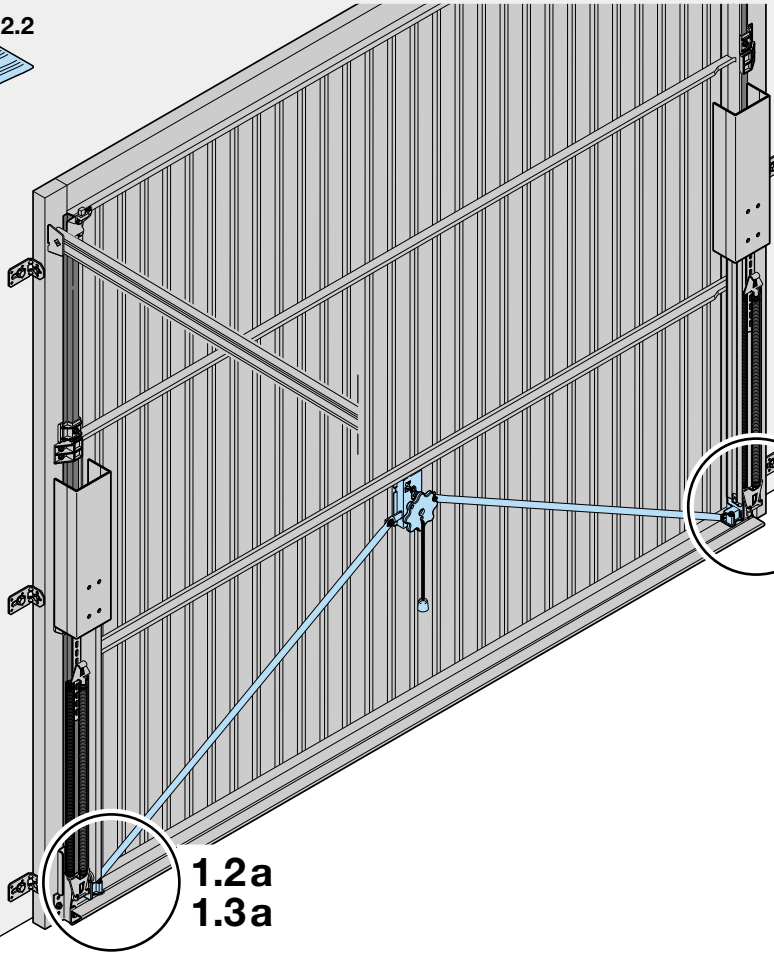
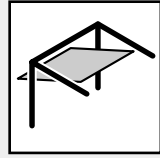
2.2

= vedi parte istruzioni, punto 2.2

1a



2.2



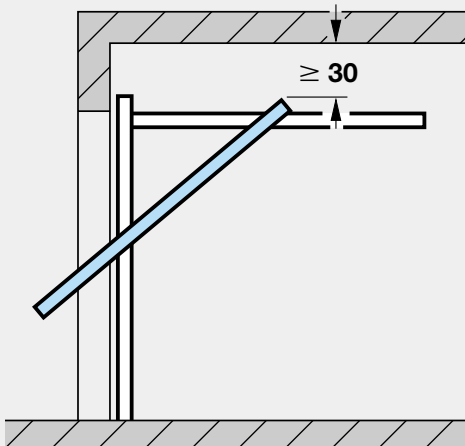
1.2a
1.3a

1.2a
1.3a

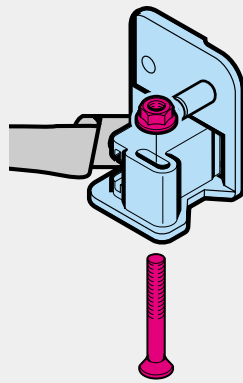
1.1a



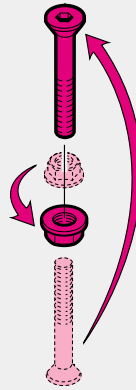
1.2.2



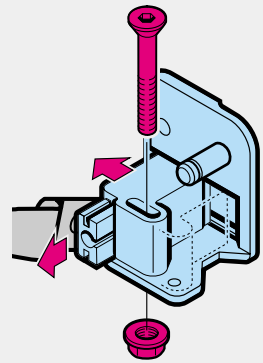
1.2a



1

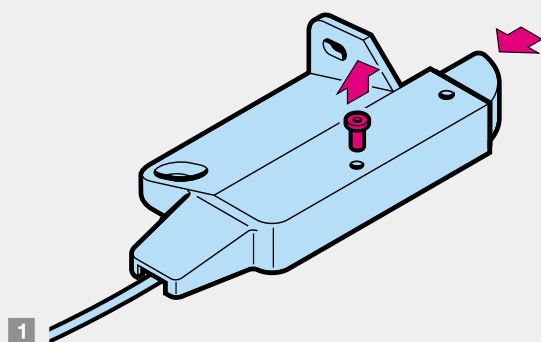


2

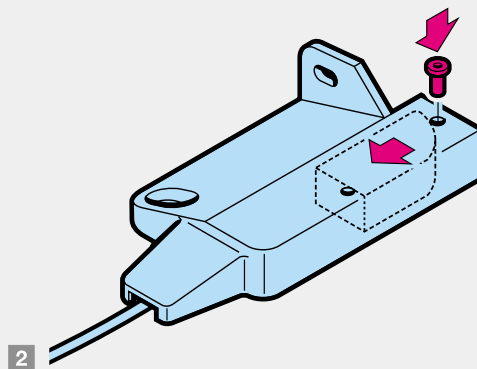


3

1.3a

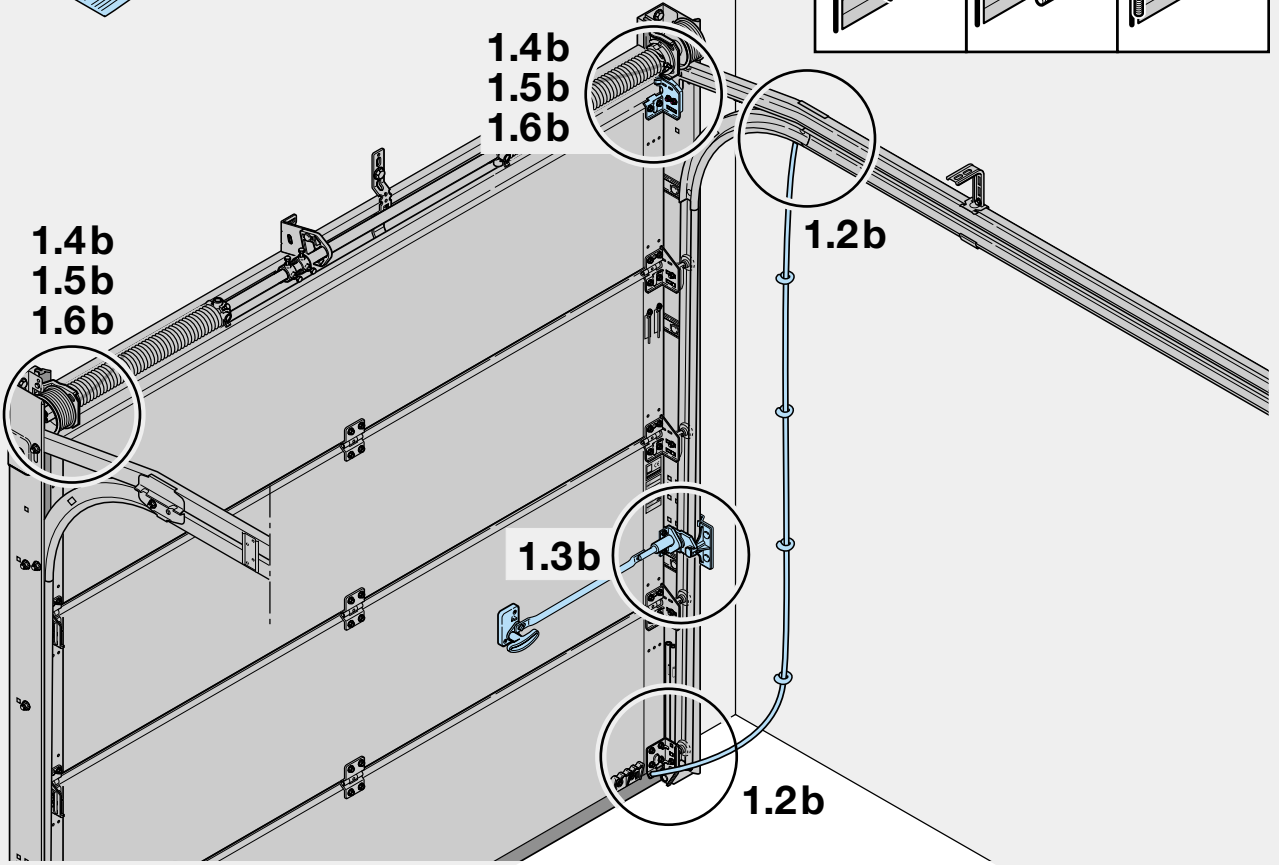
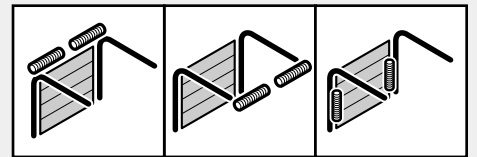


1



2

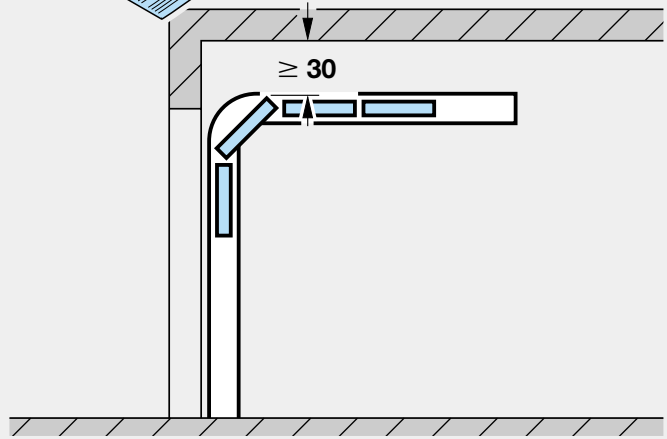
1b



1.1b



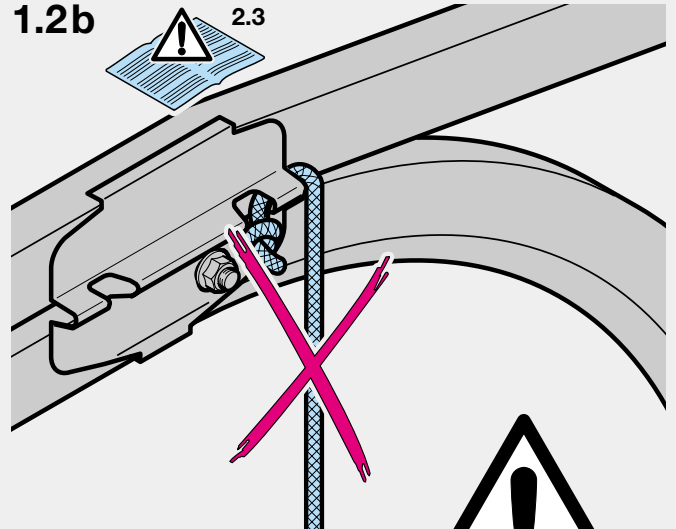
1.2.2



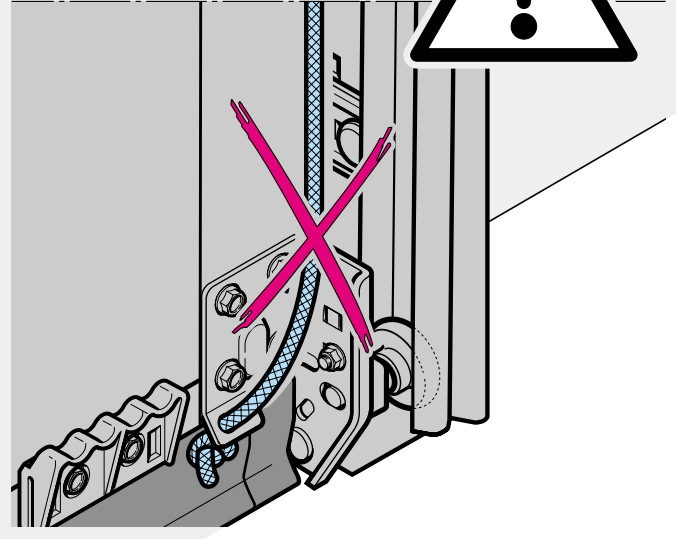
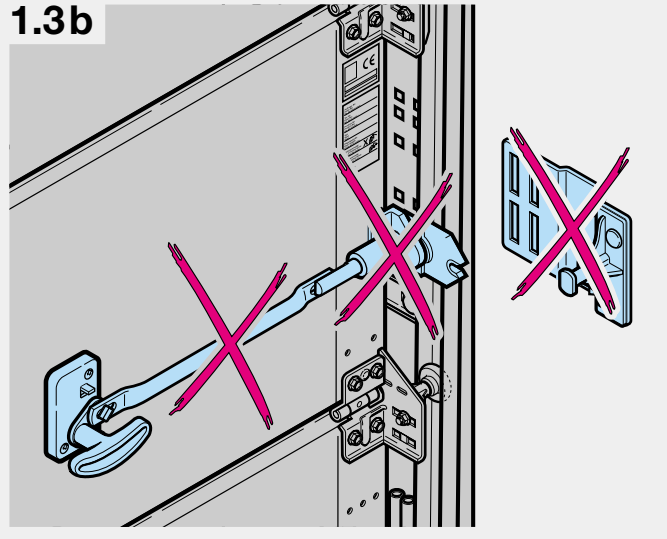
1.2b

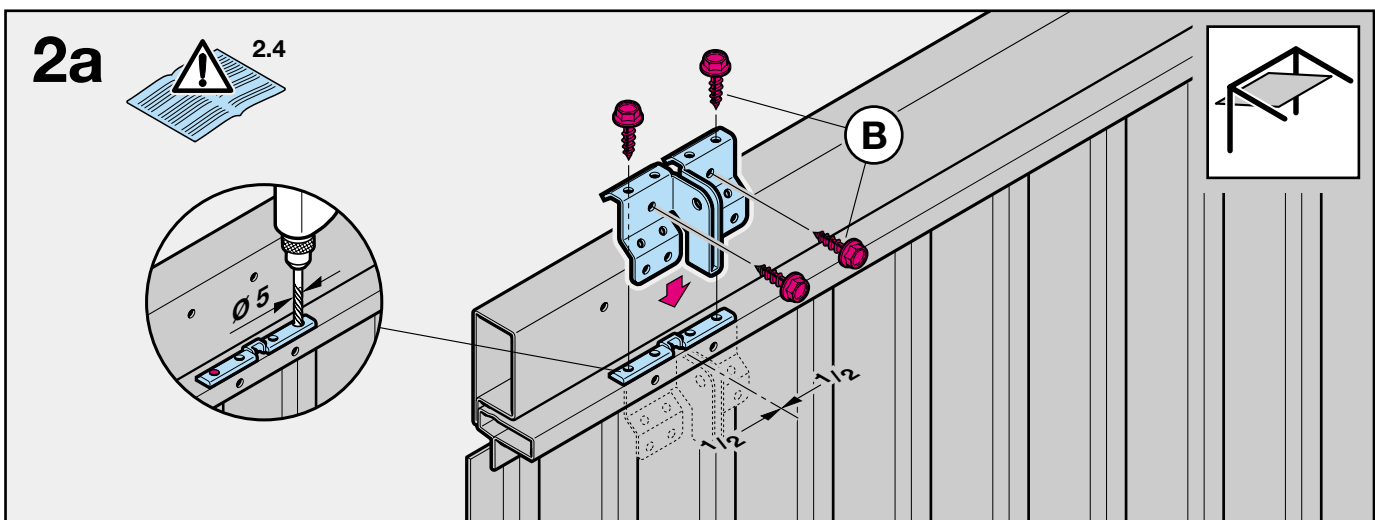
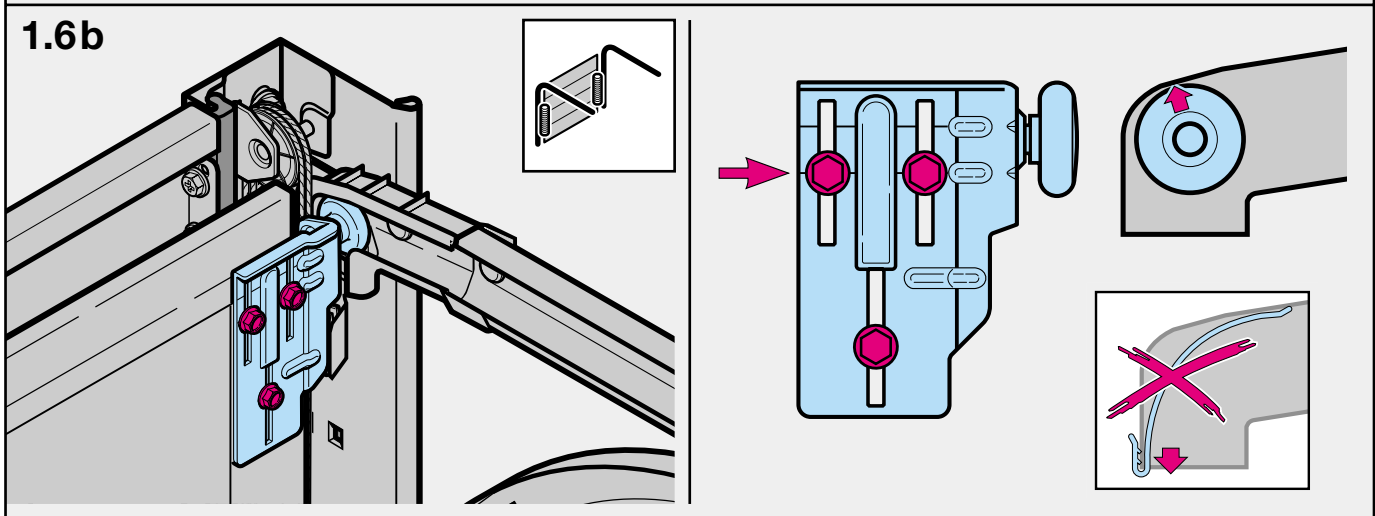
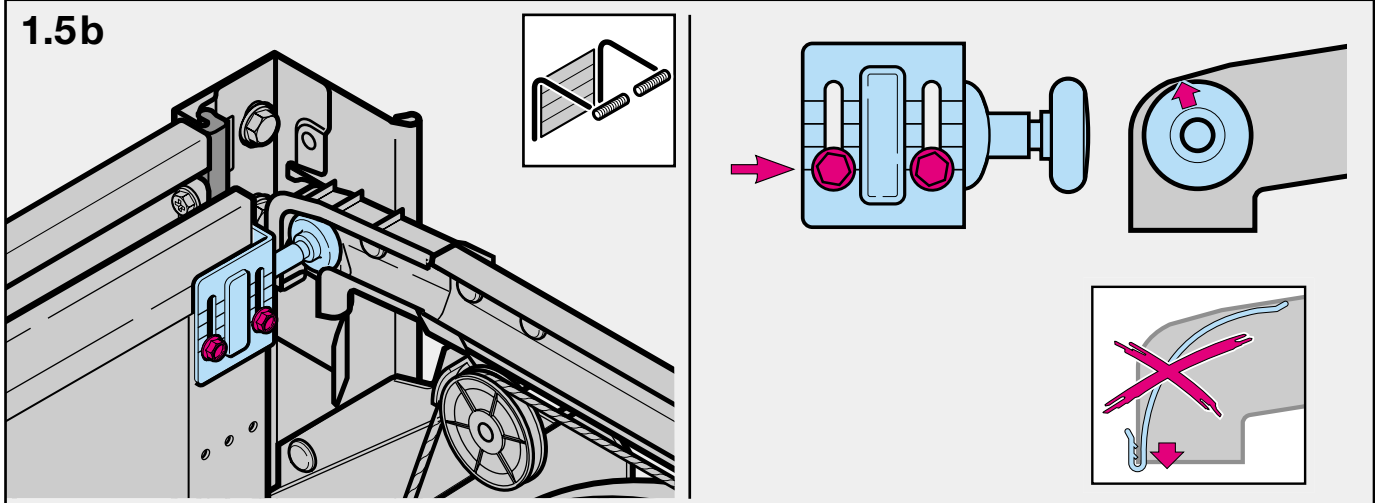
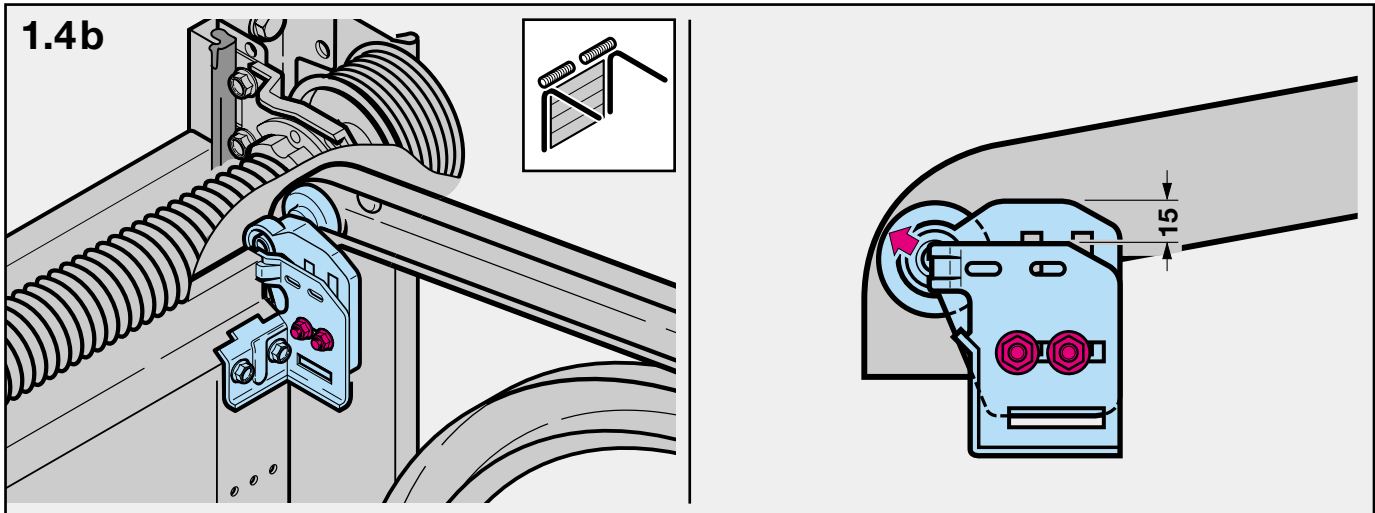


2.3



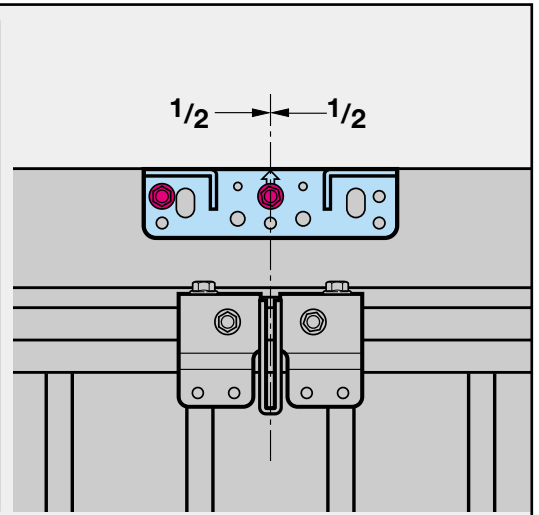
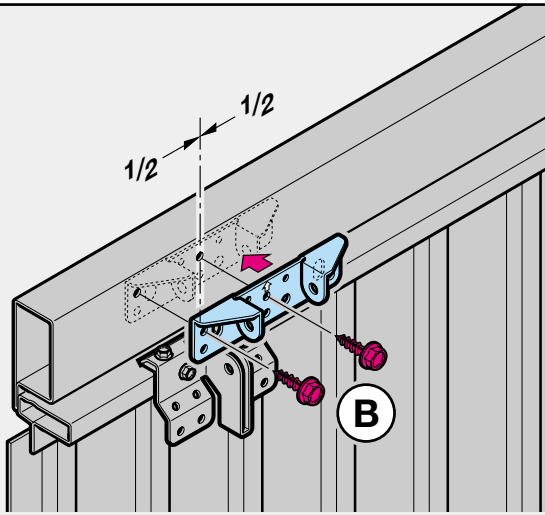
1.3b





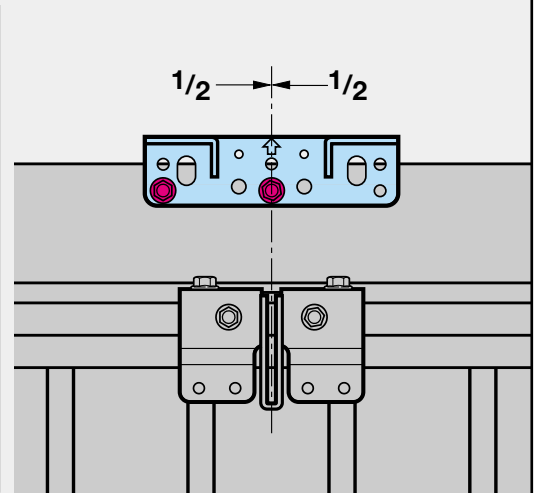
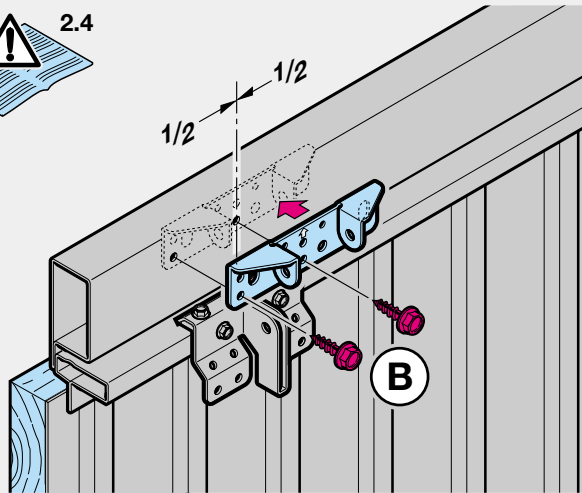
3.1a

N 80



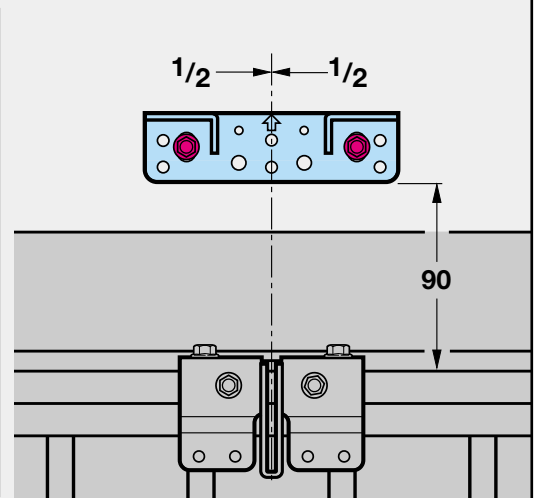
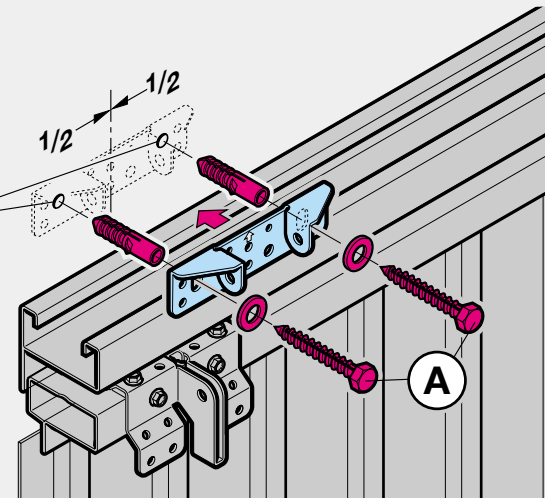
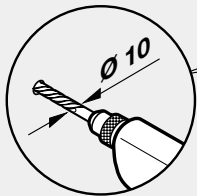
3.2a

N 80



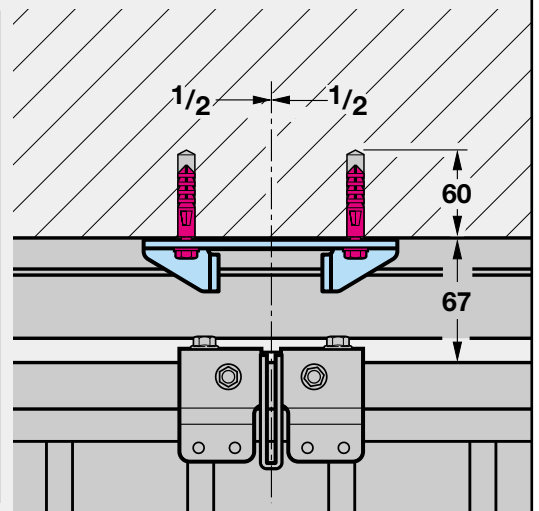
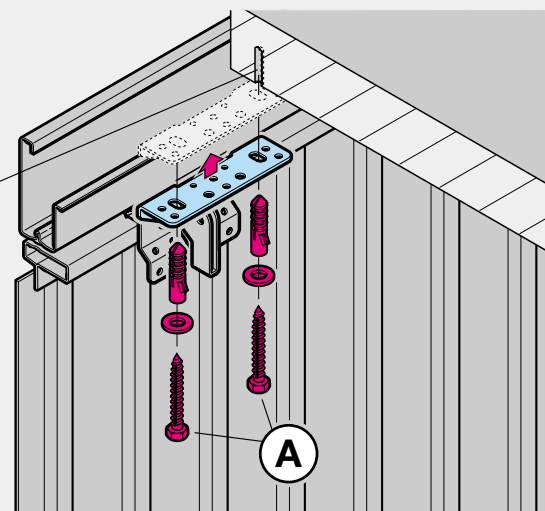
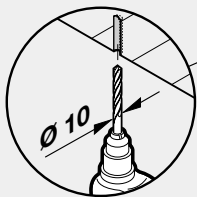
3.3a

DF 98

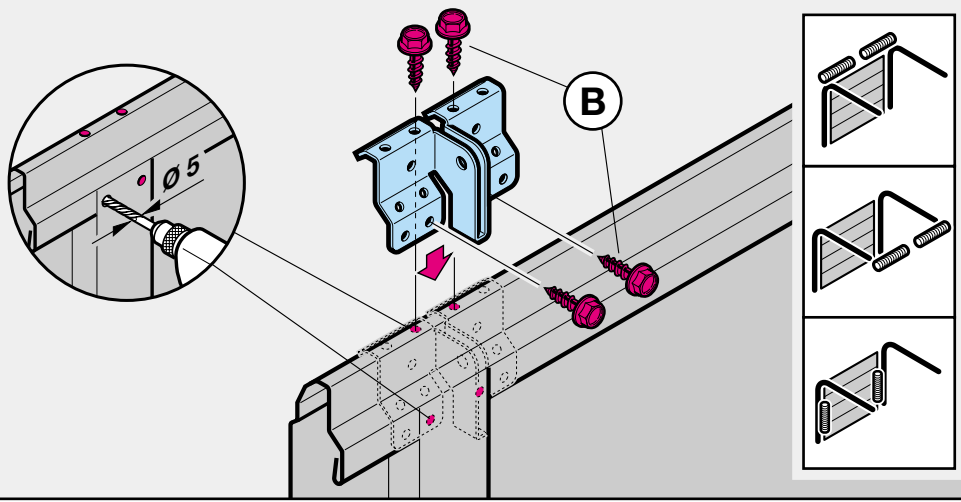


3.4a

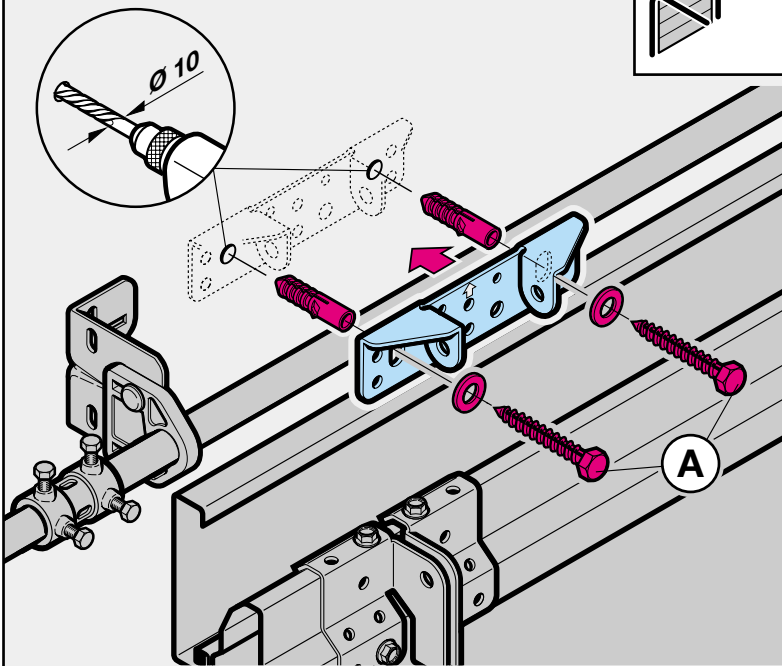
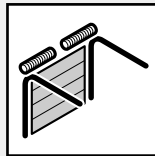
F 80



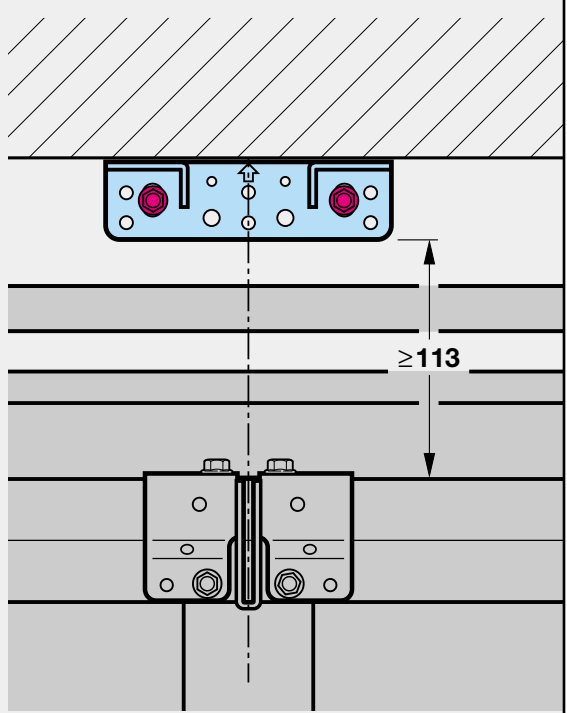
2b



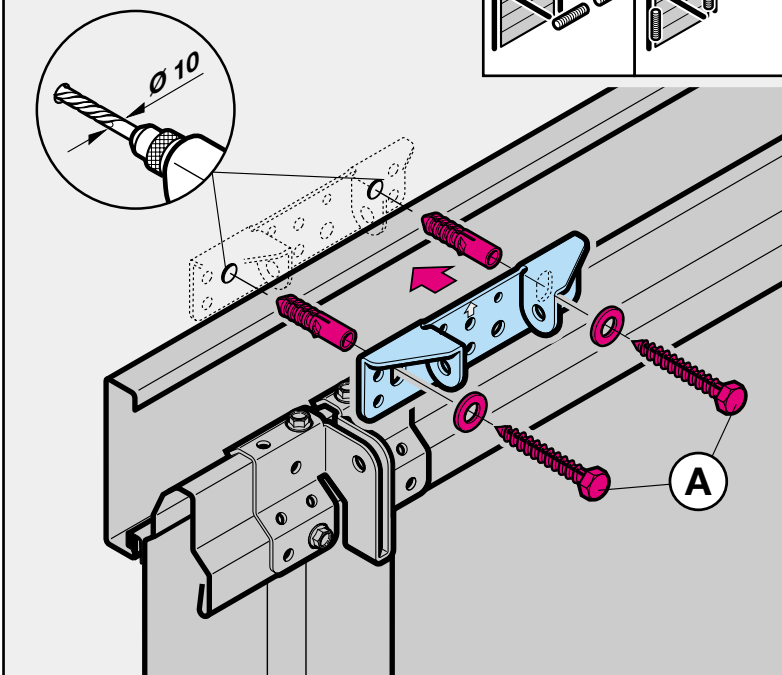
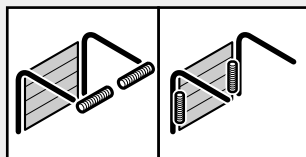
3.1b



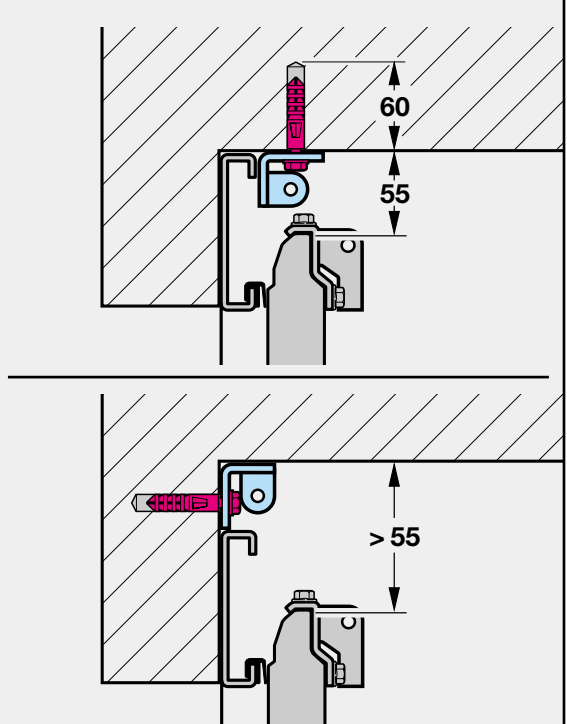
LTE/LPU/LTH 40



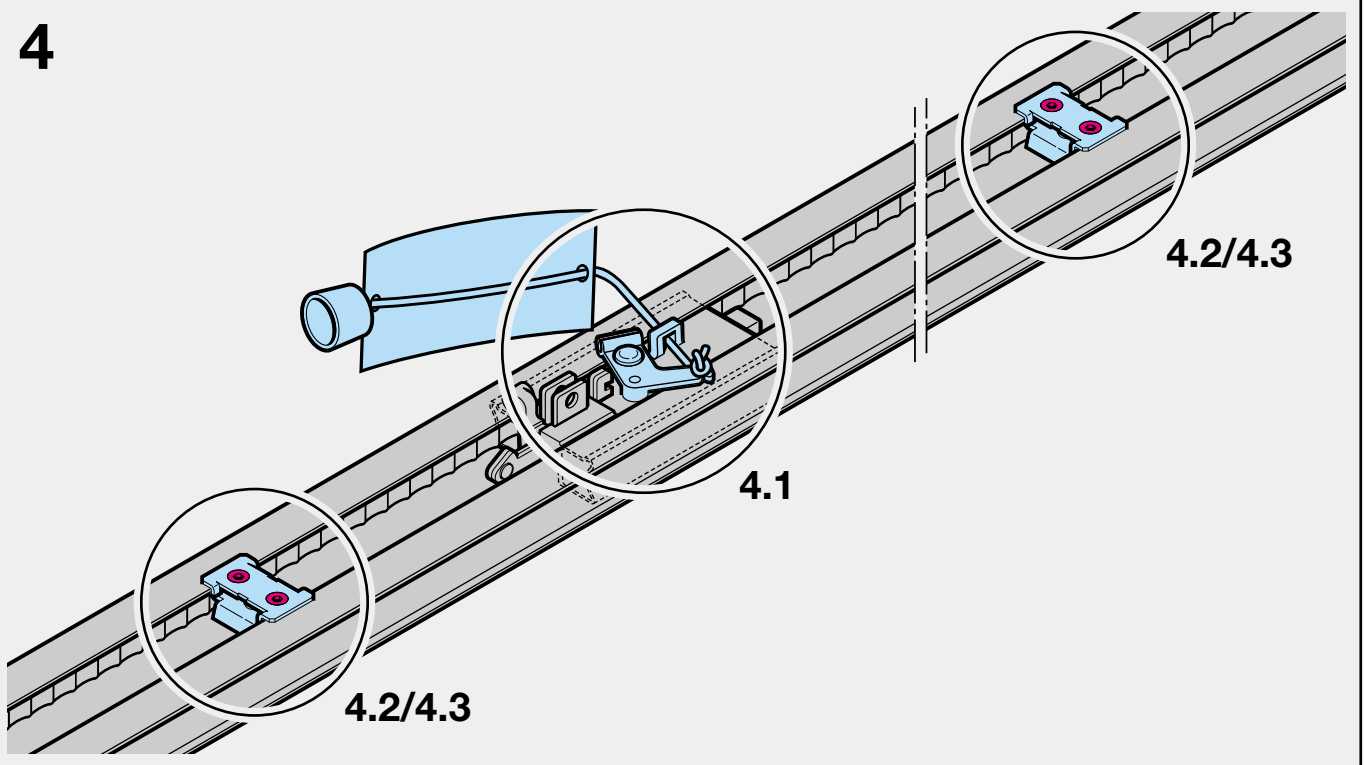
3.2b



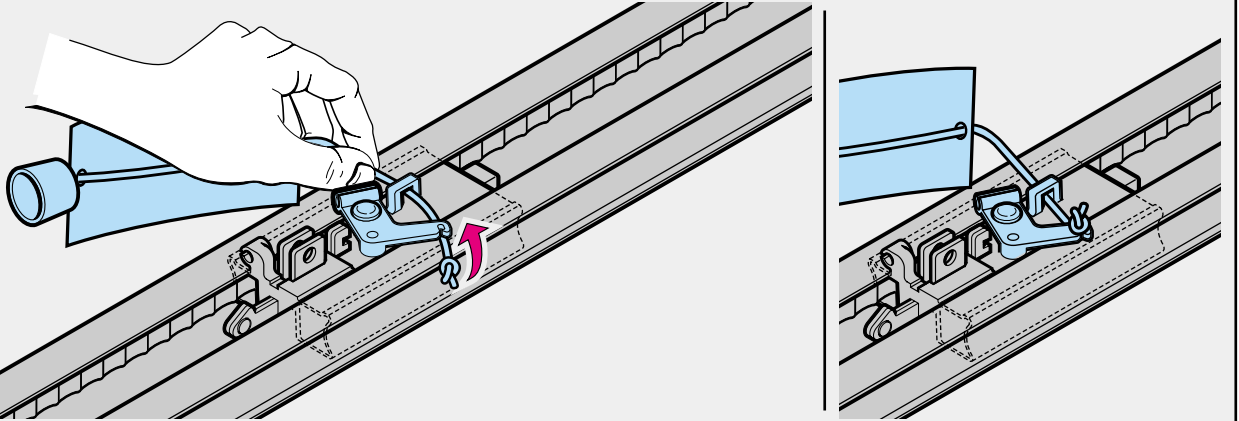
LTE/LPU/LTH 40



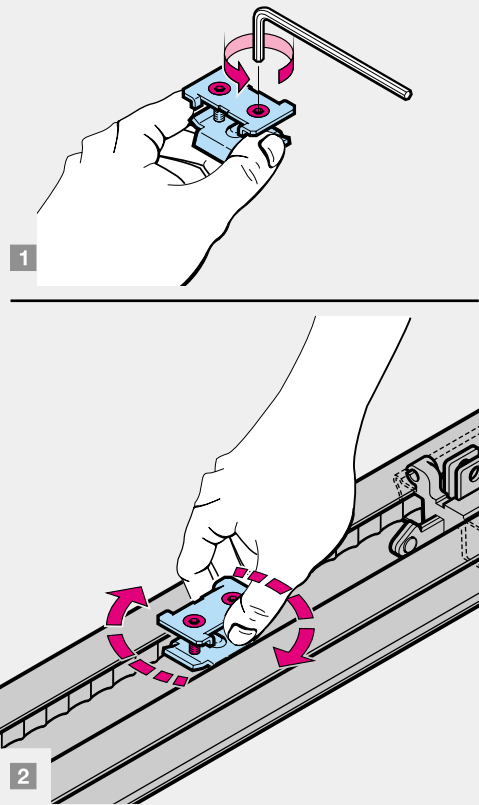
4



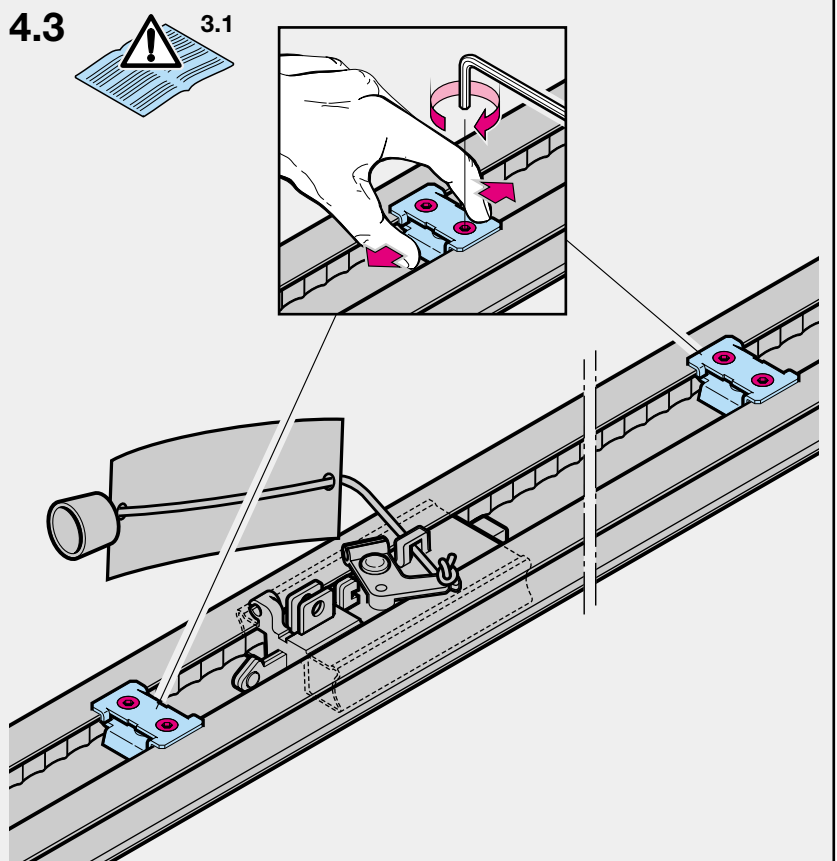
4.1



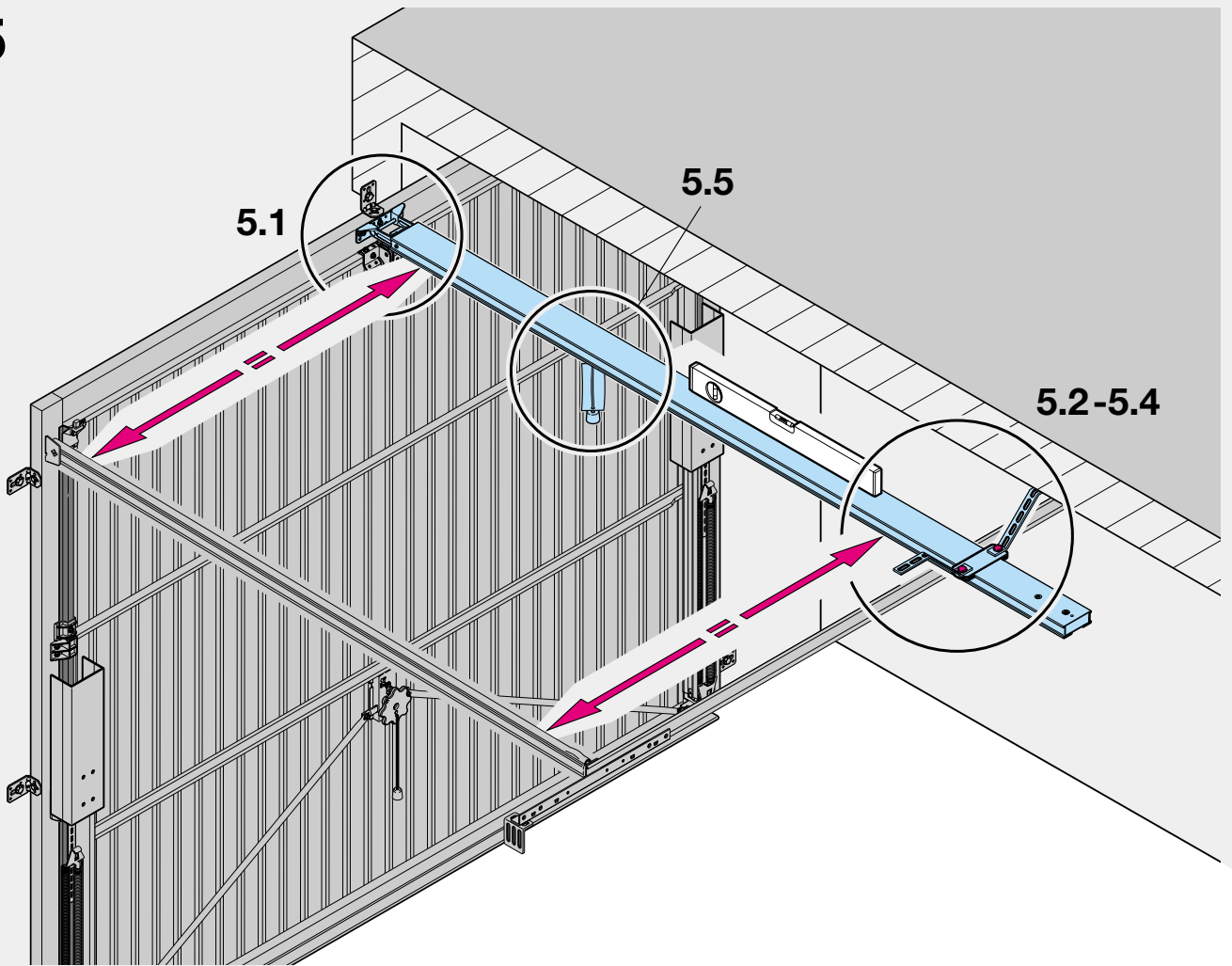
4.2



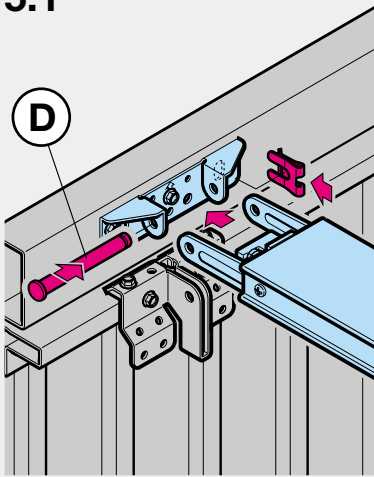
4.3



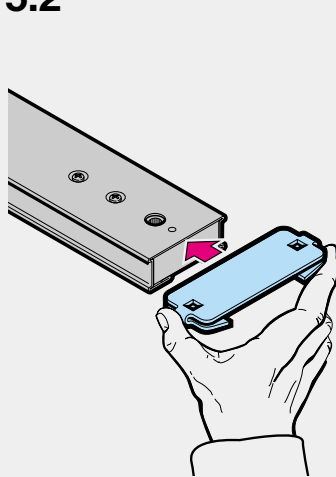
5



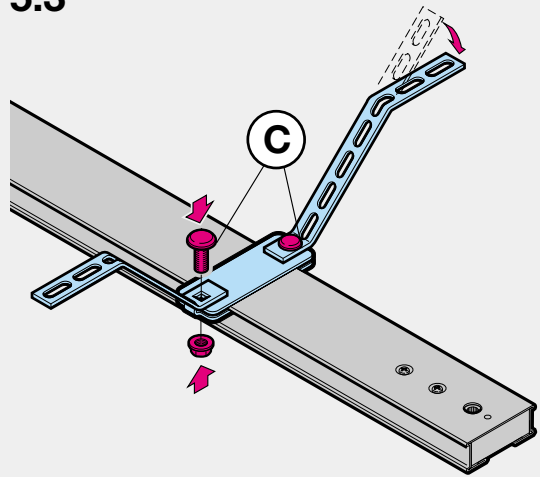
5.1



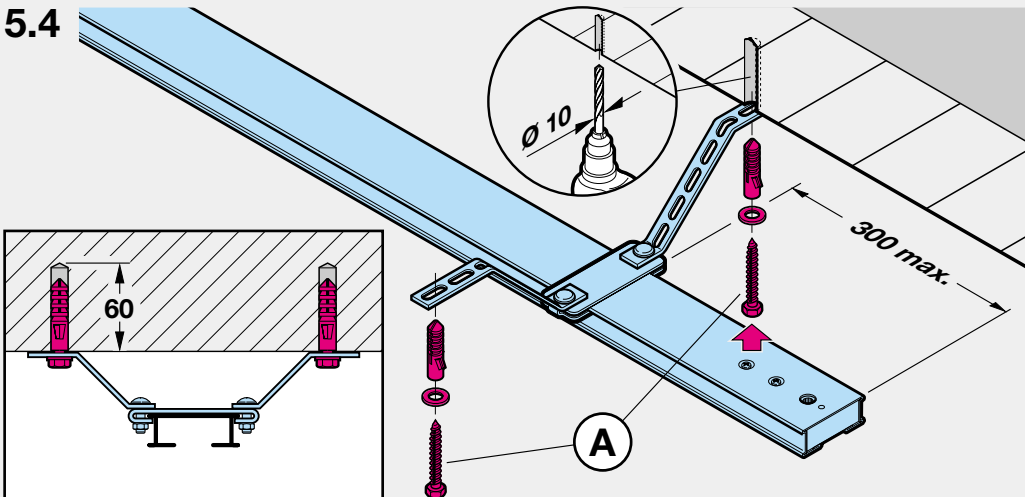
5.2



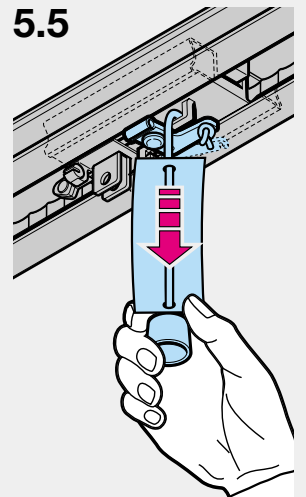
5.3



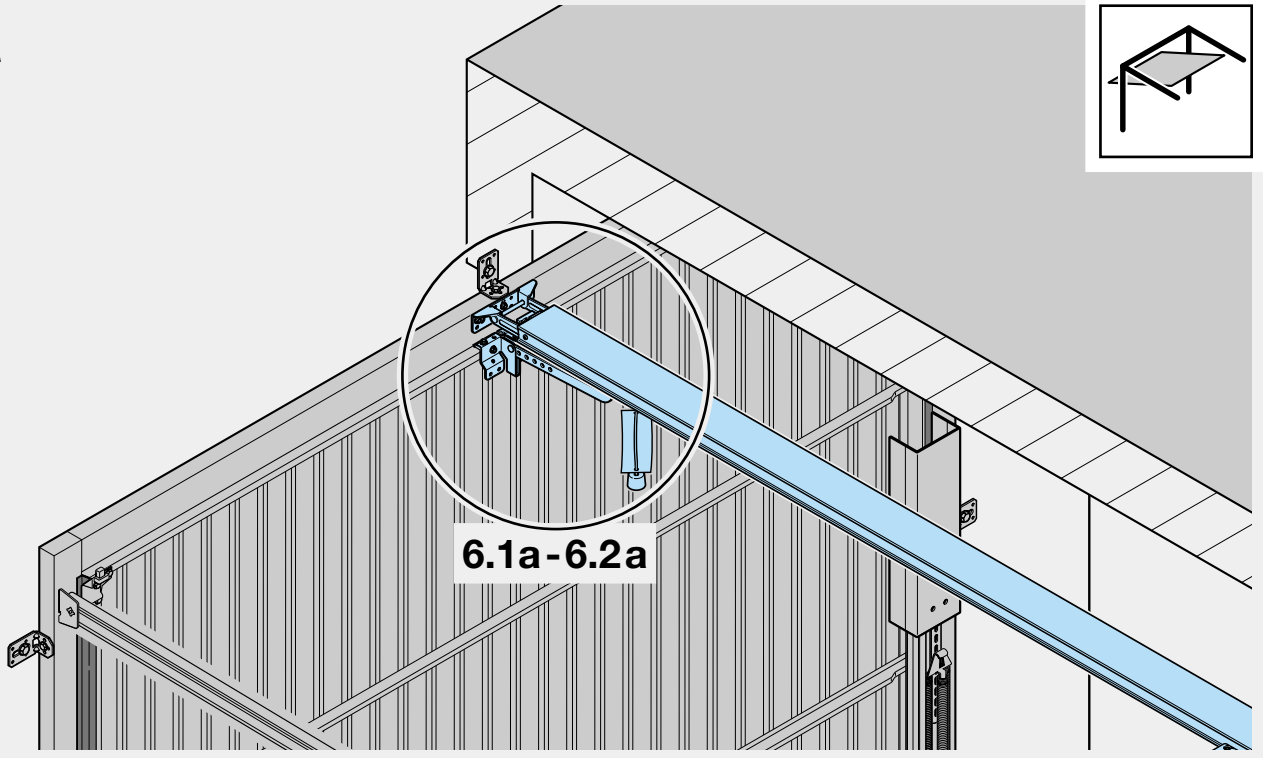
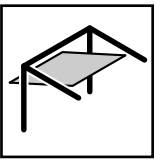
5.4



5.5



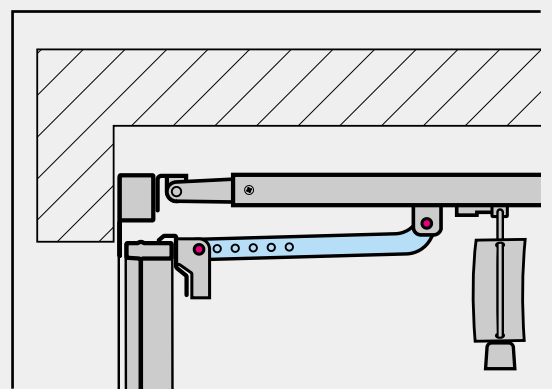
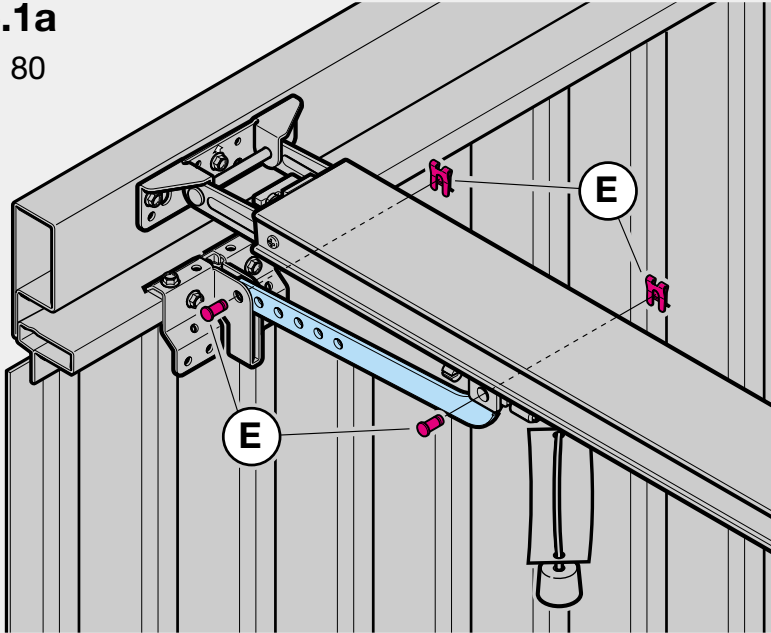
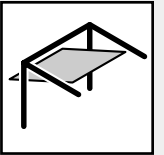
6a



6.1a-6.2a

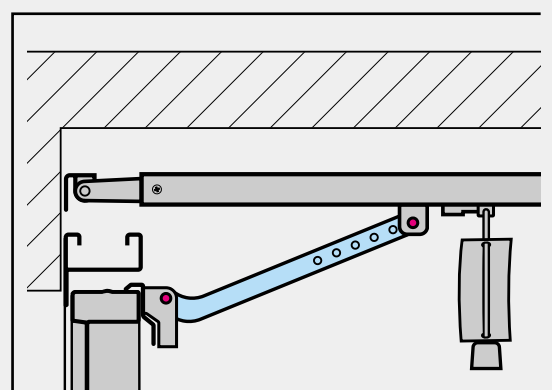
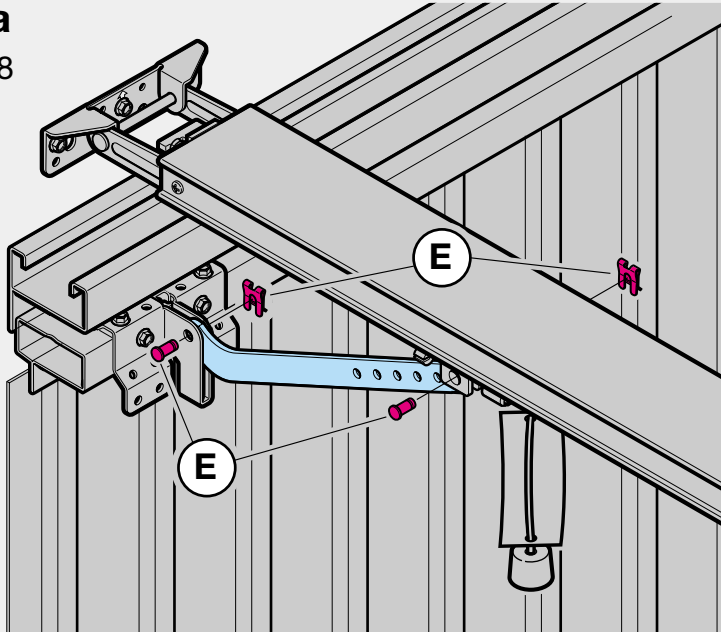
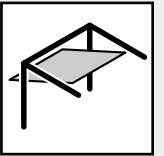
6.1a

N 80

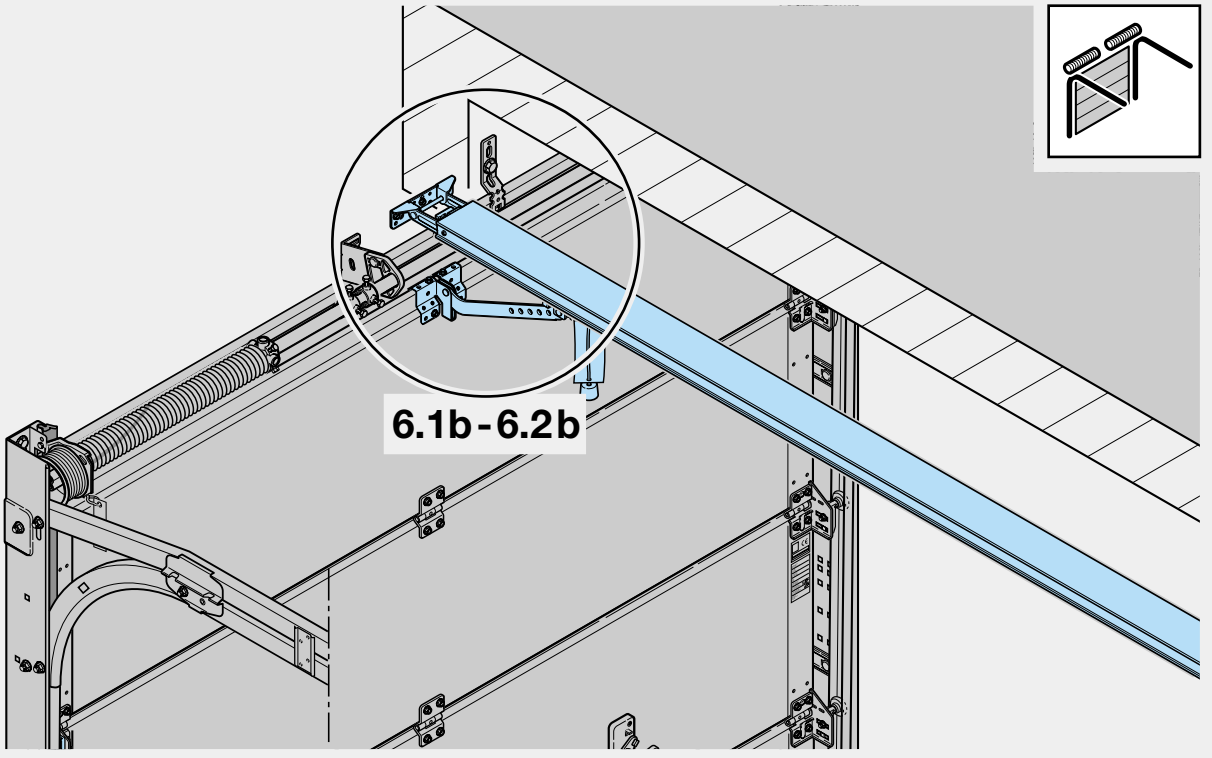


6.2a

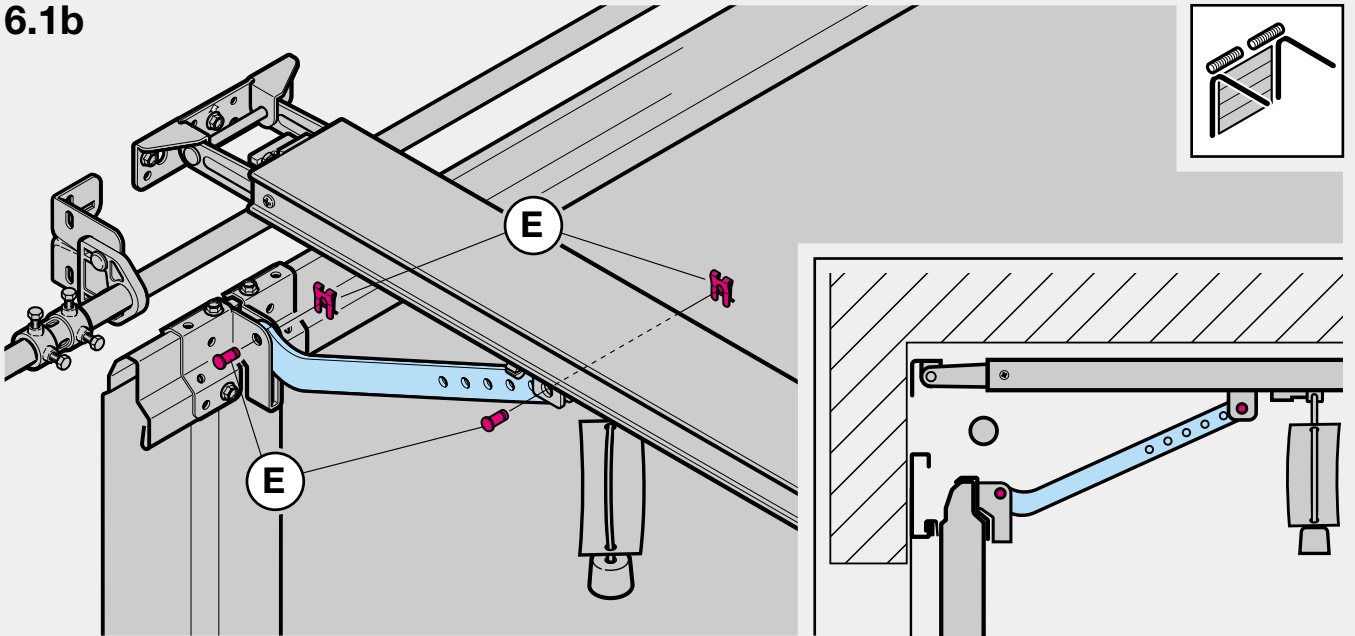
DF 98



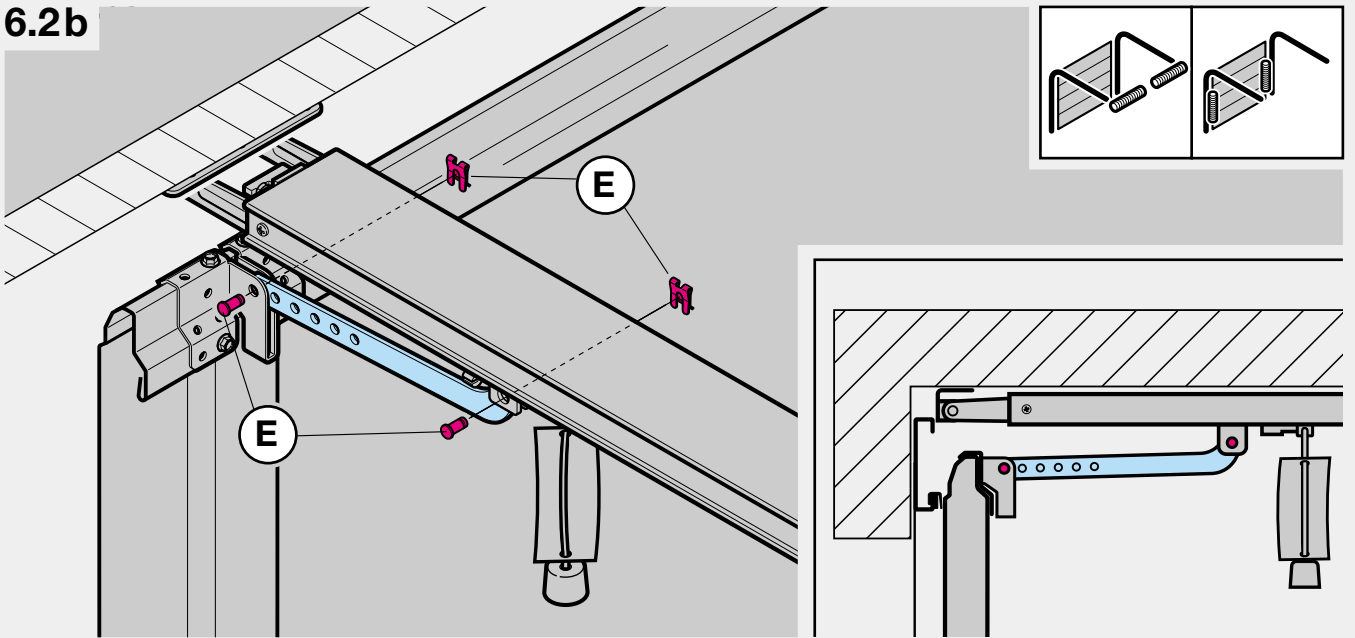
6b

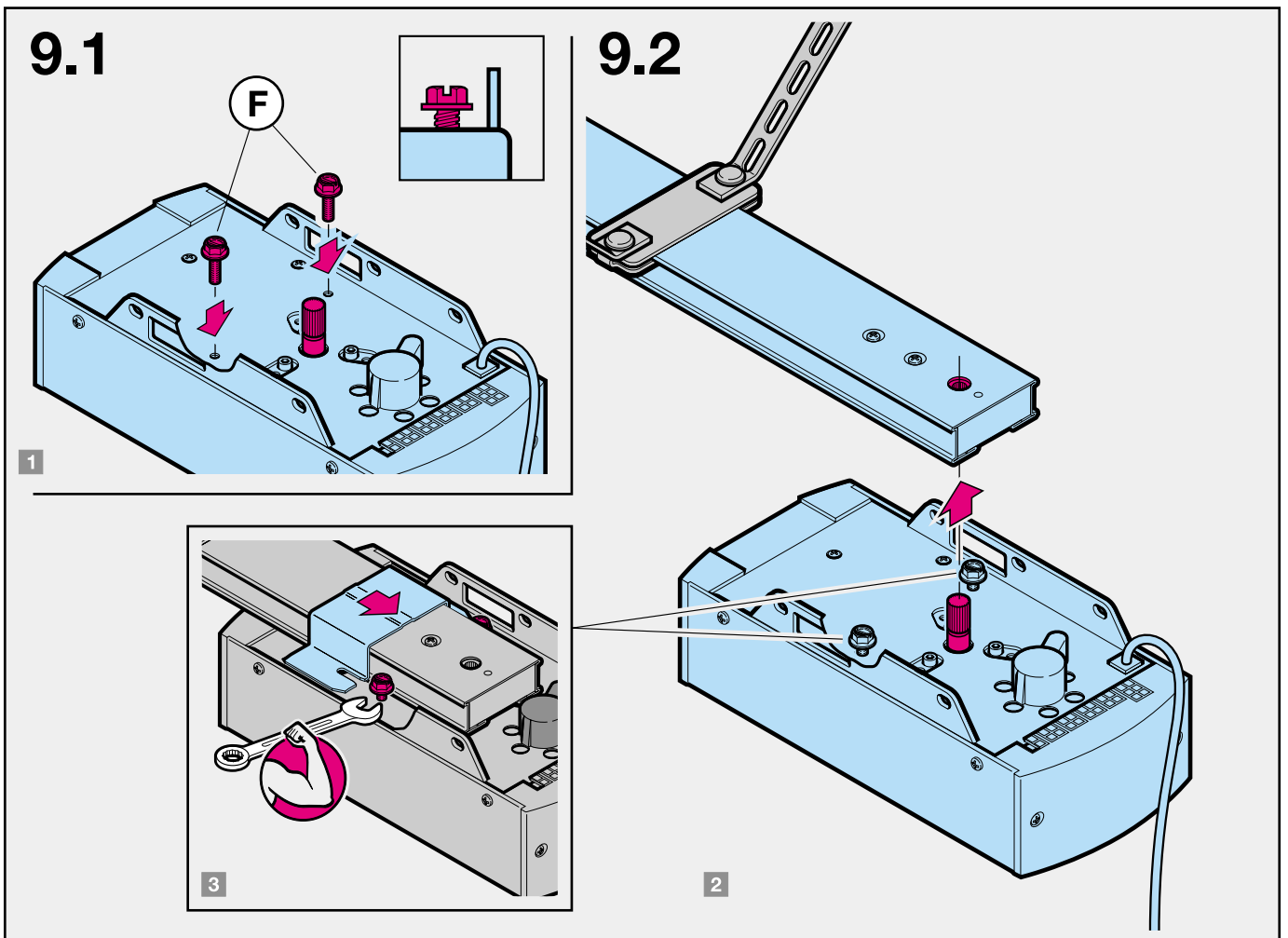
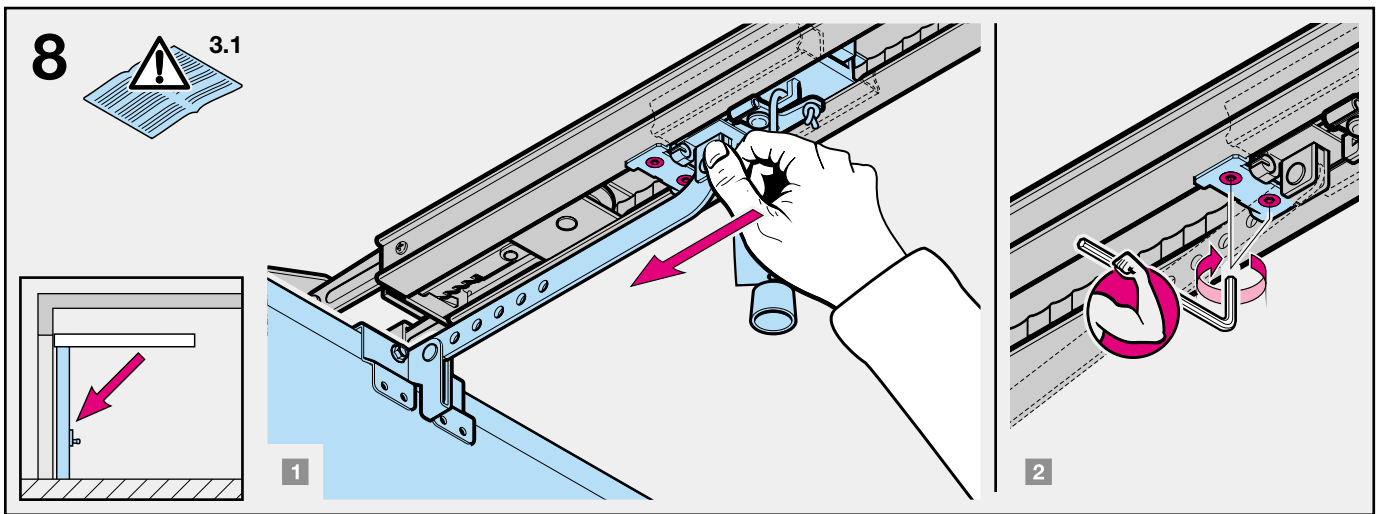
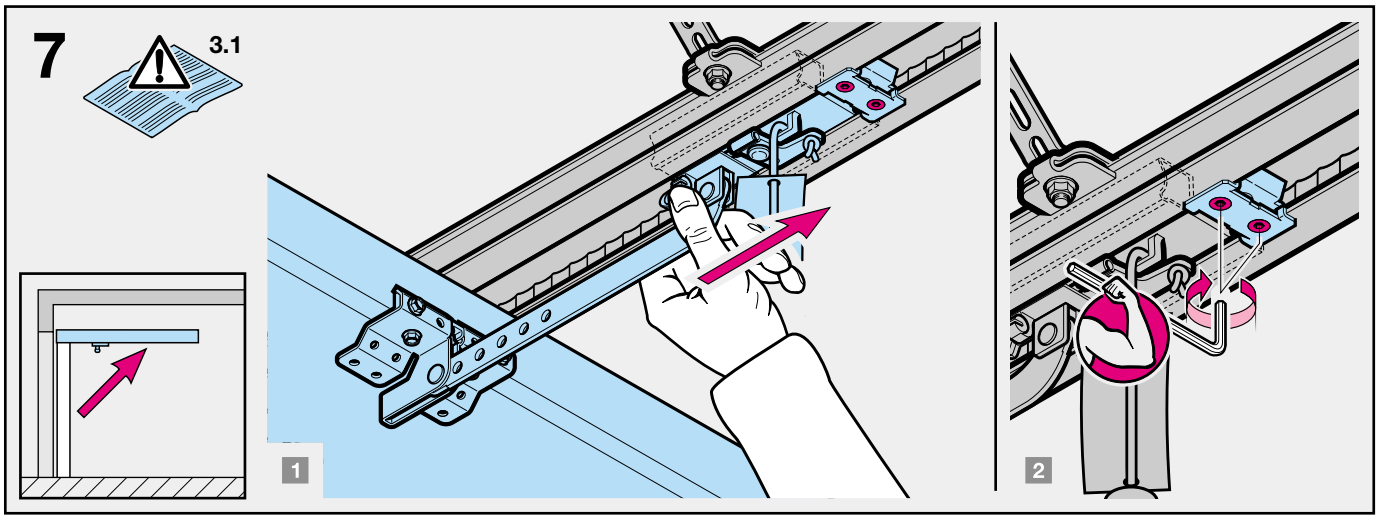


6.1b

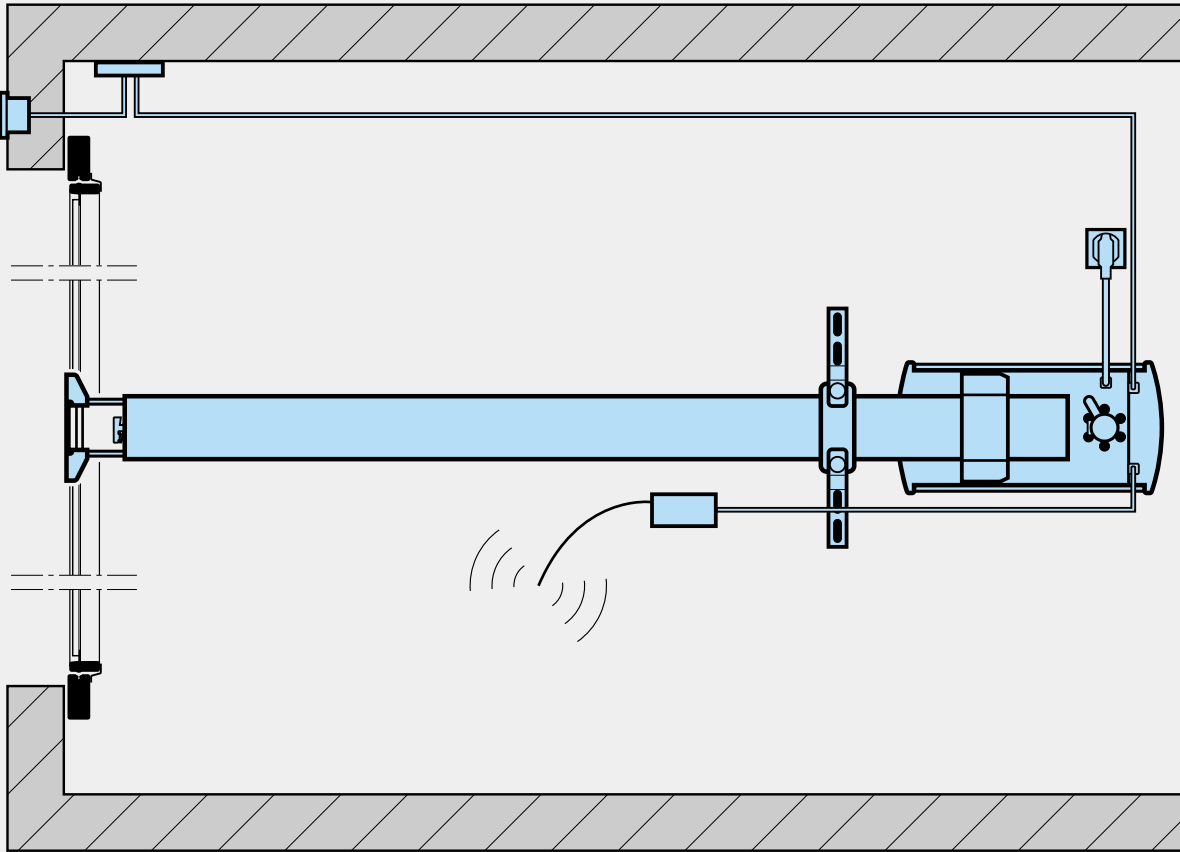


6.2b

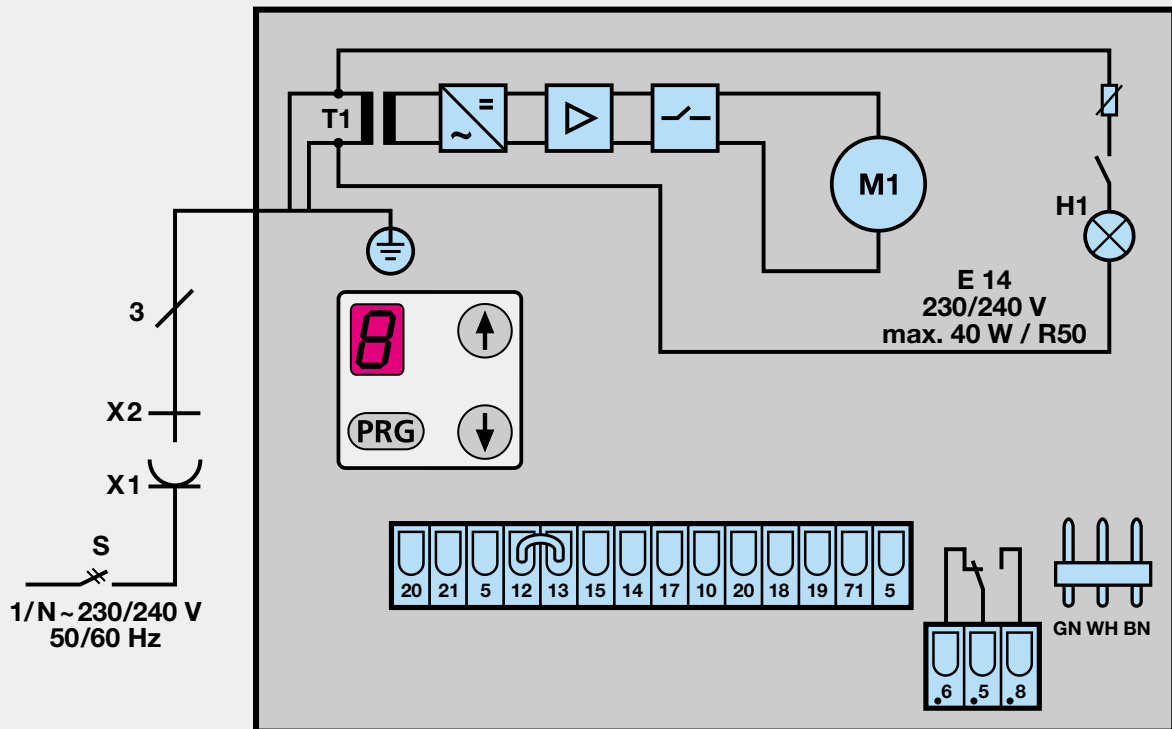




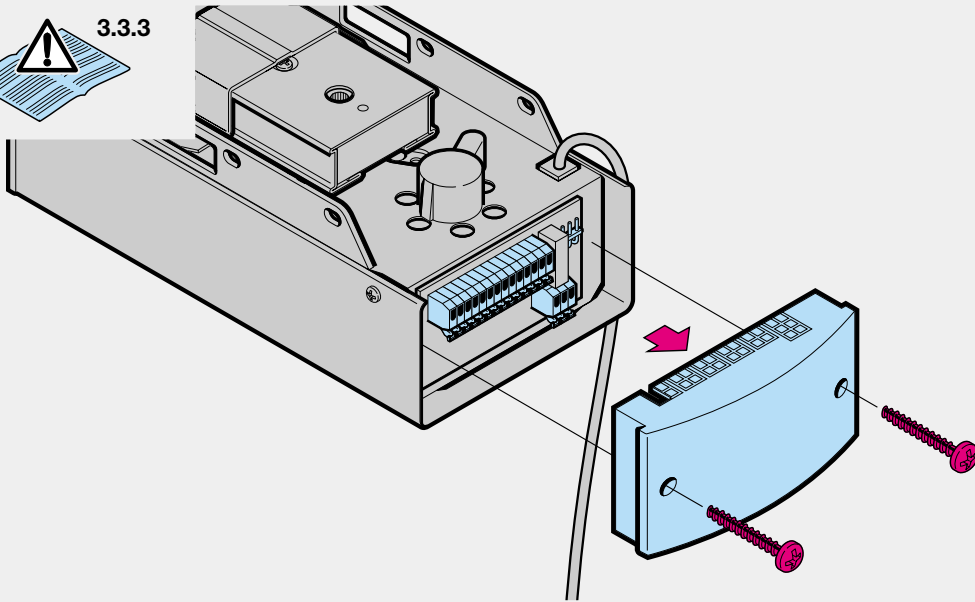
10



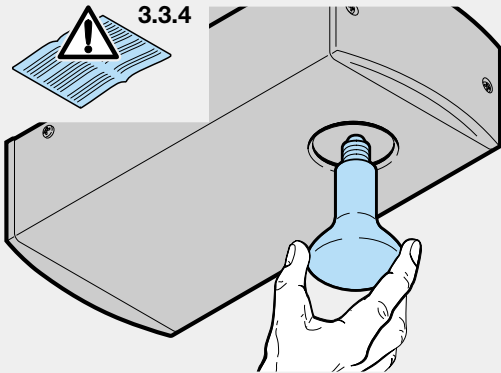
11



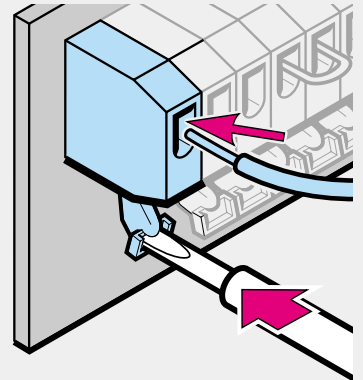
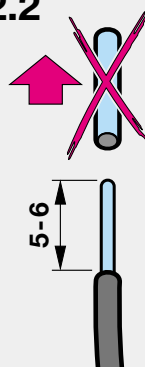
12



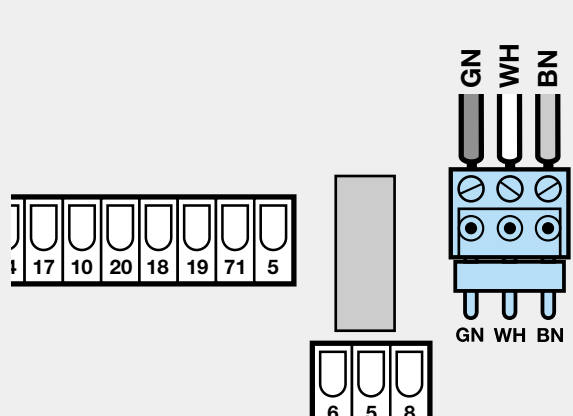
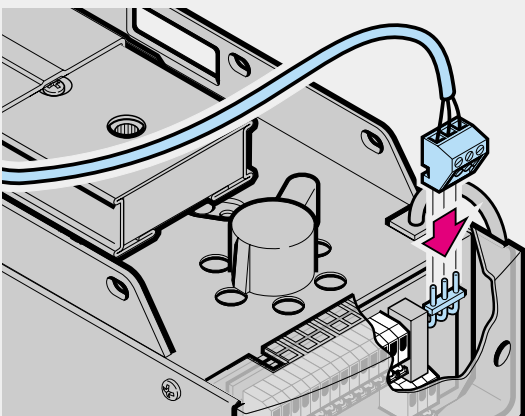
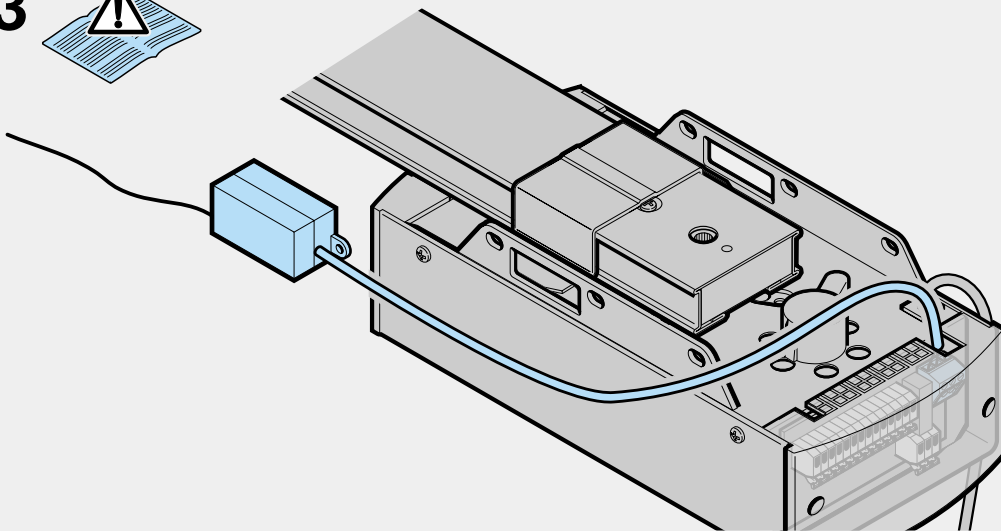
12.1



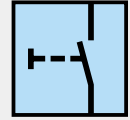
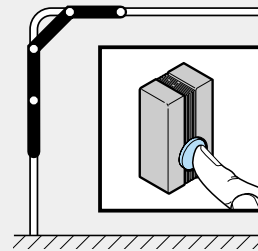
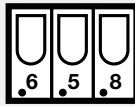
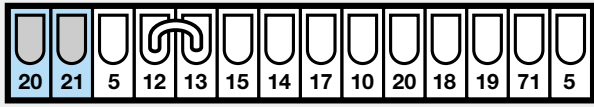
12.2



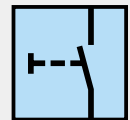
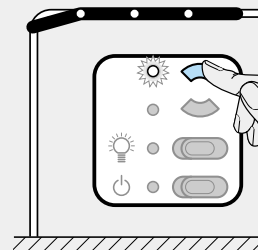
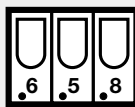
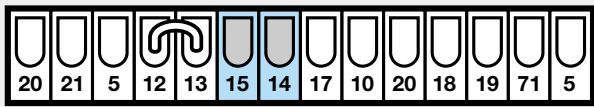
13



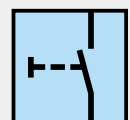
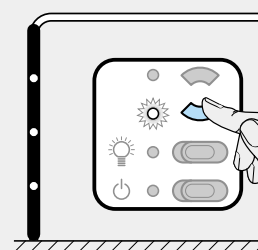
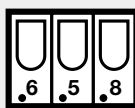
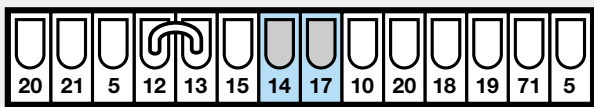
14



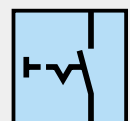
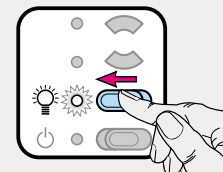
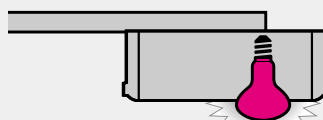
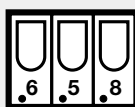
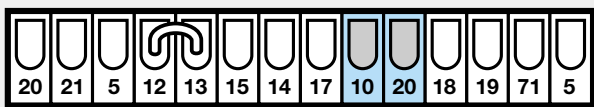
15



16



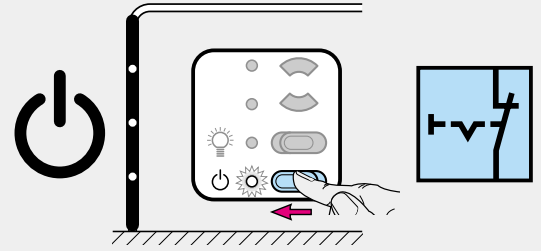
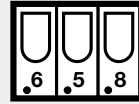
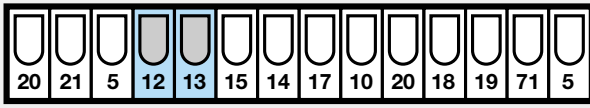
17



18



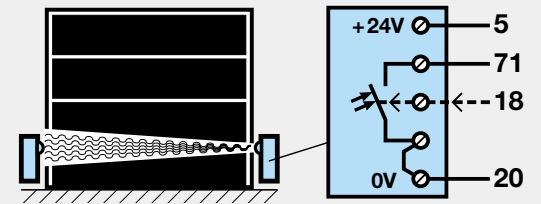
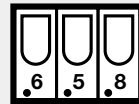
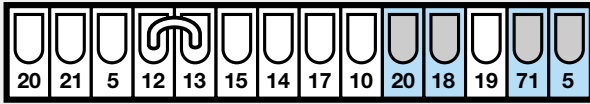
3.4.5



19



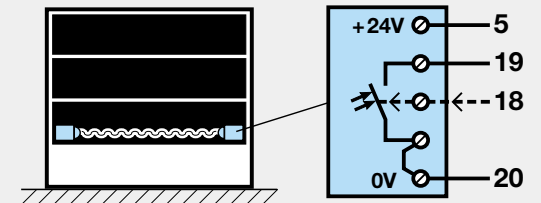
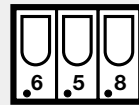
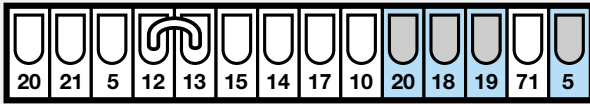
3.4.6



20



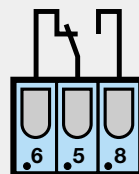
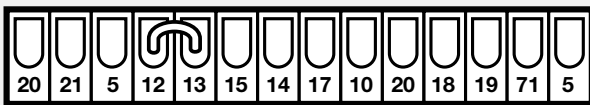
3.4.7



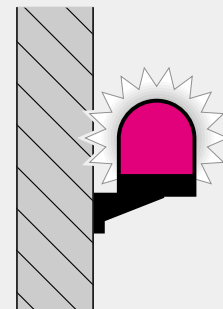
21

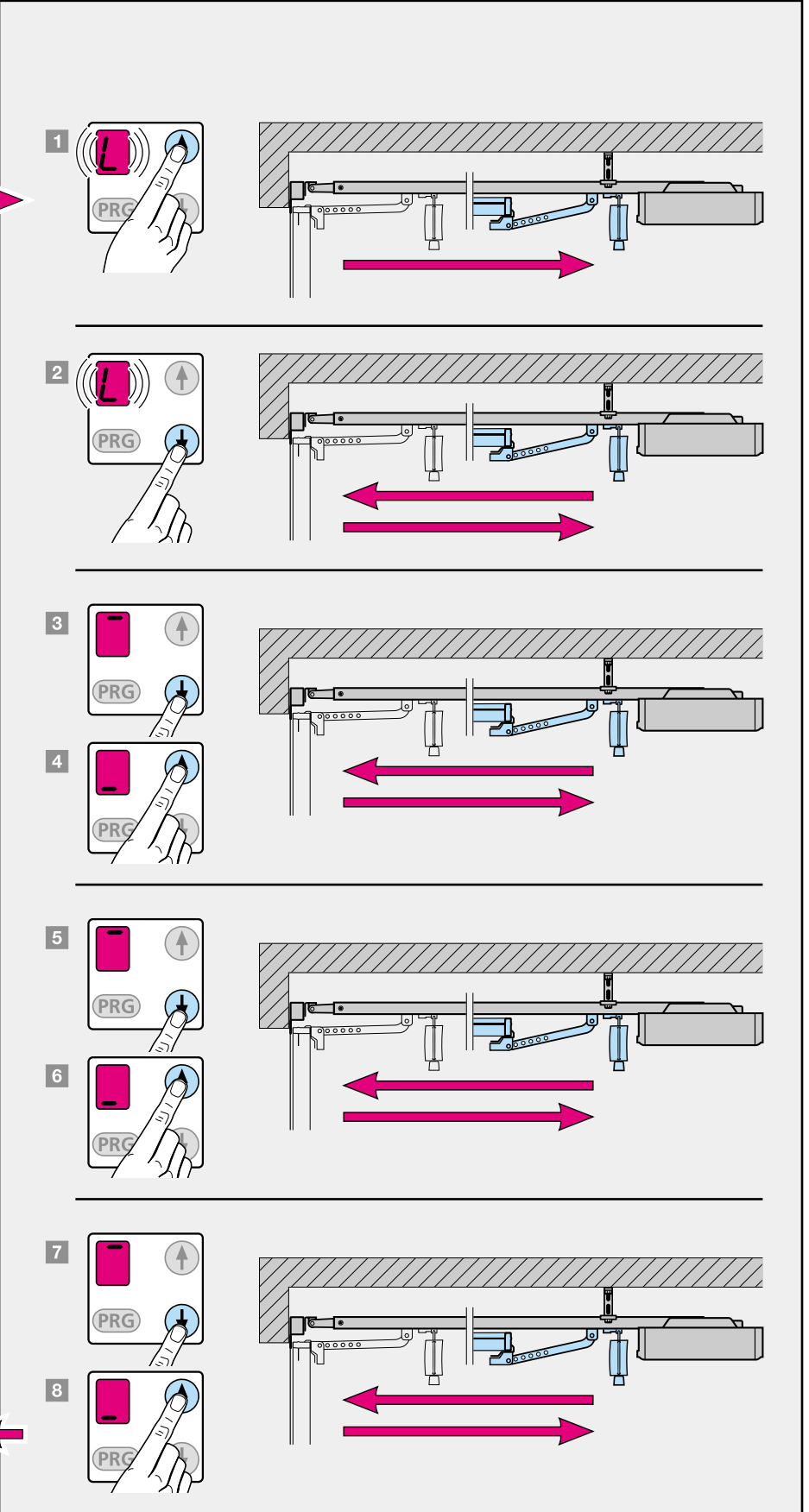
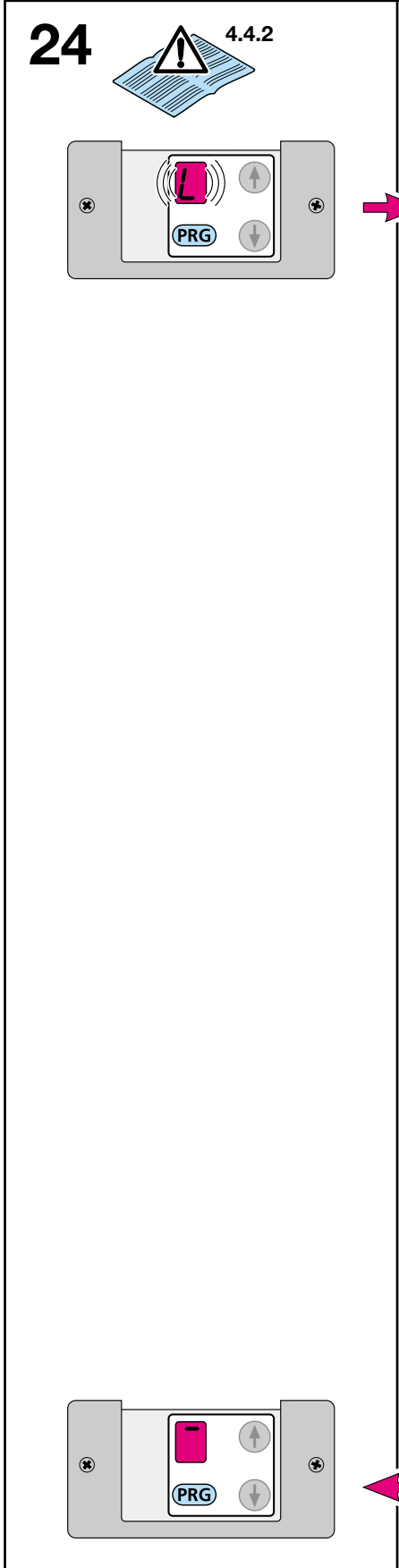
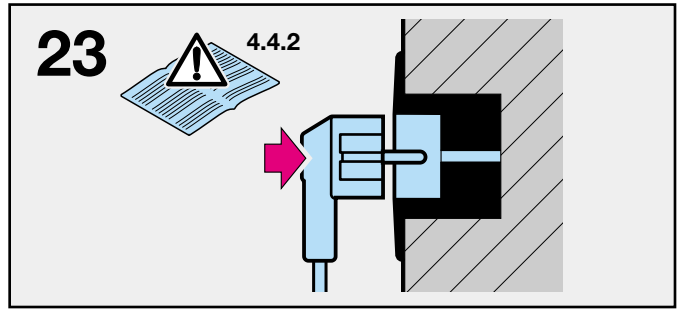
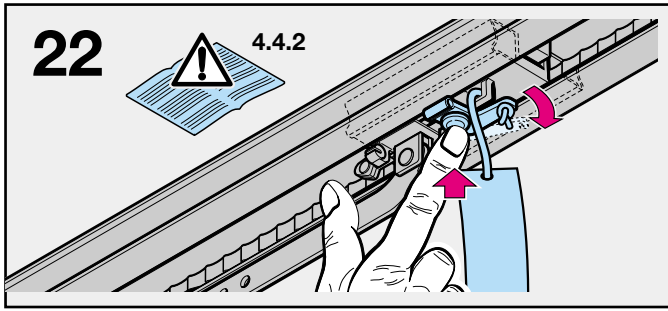


3.4.8



N
L1

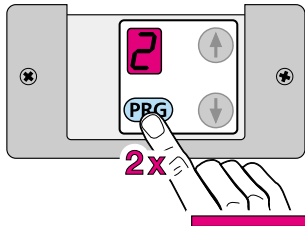




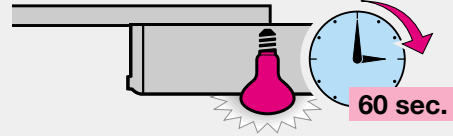
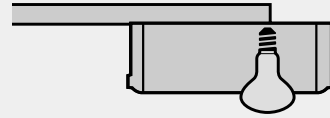
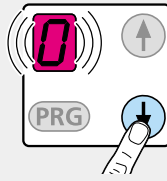
25



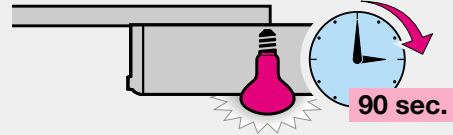
5.1.1



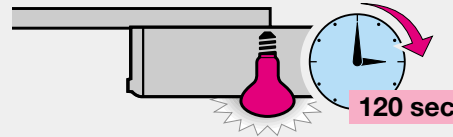
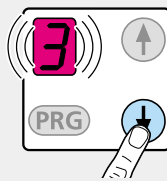
2x



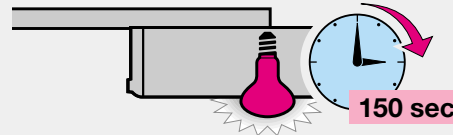
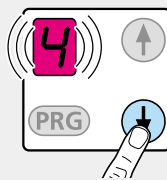
60 sec.



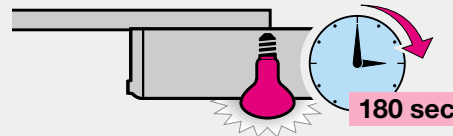
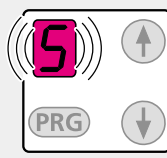
90 sec.



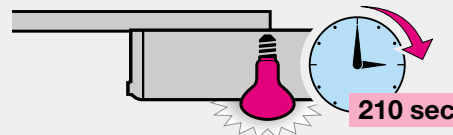
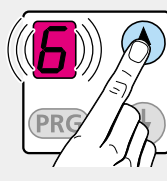
120 sec.



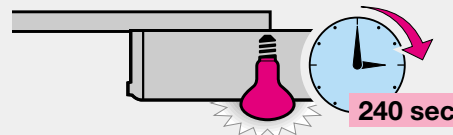
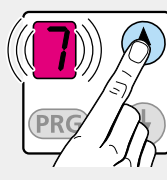
150 sec.



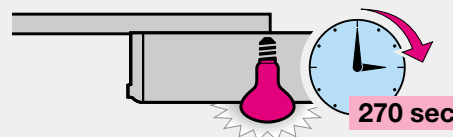
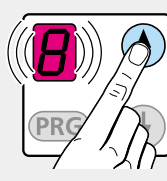
180 sec.



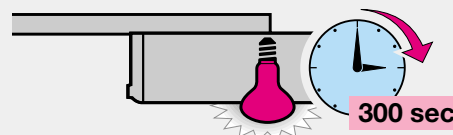
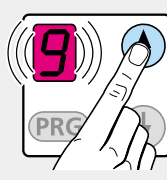
210 sec.



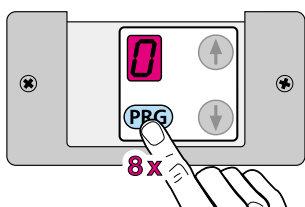
240 sec.



270 sec.

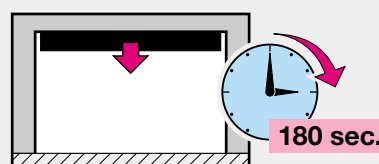
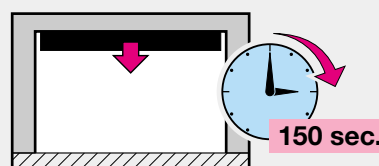
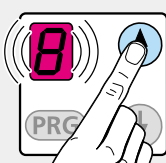
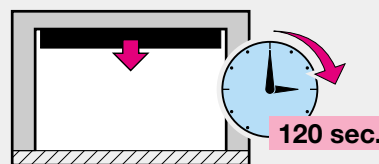
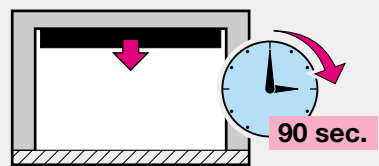
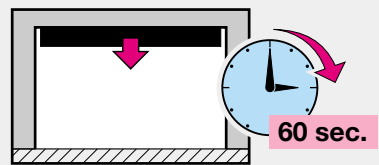
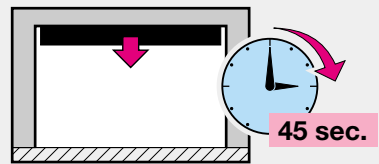
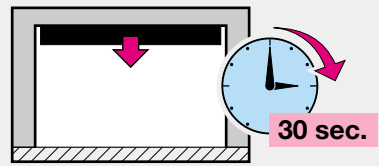
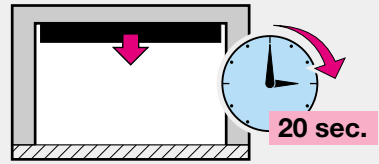
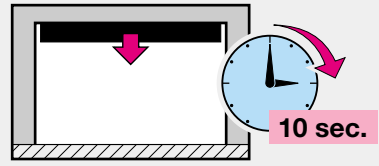
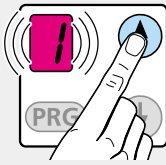
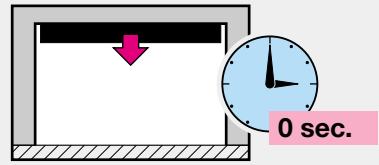
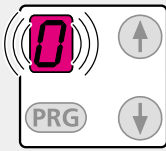
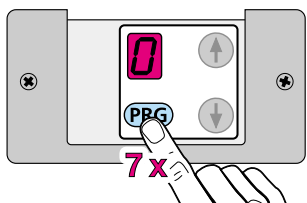
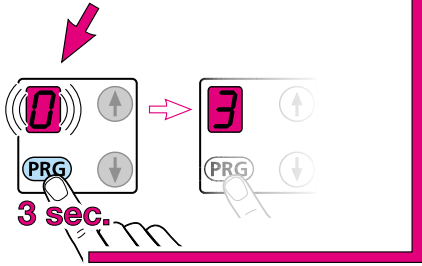
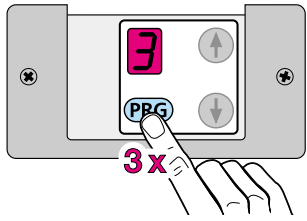


300 sec.

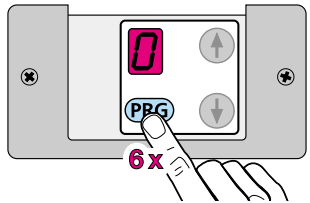
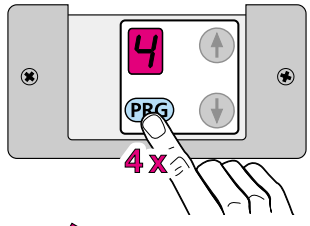


8x

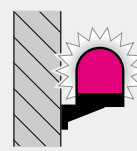
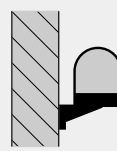
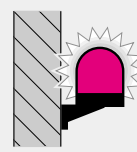
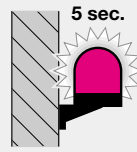
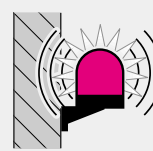
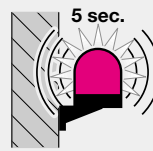
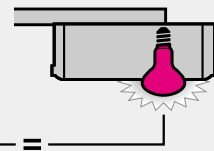
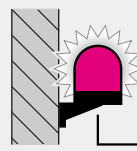
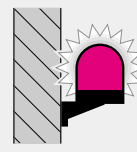
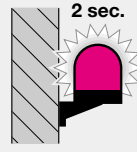
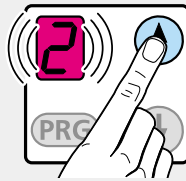
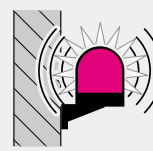
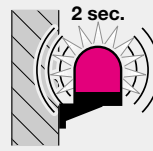
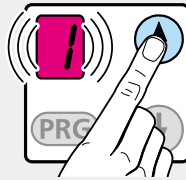
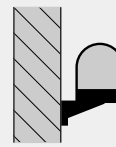
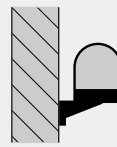
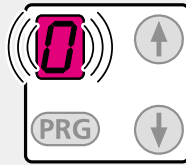
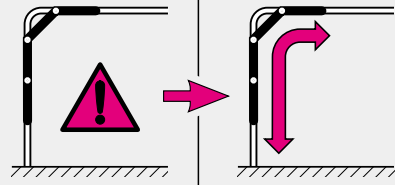
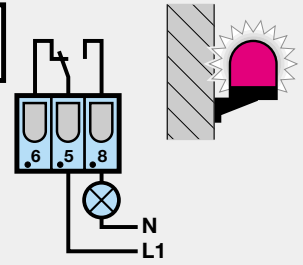
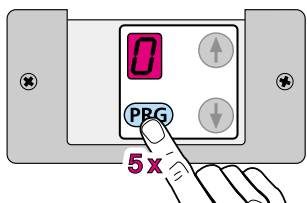
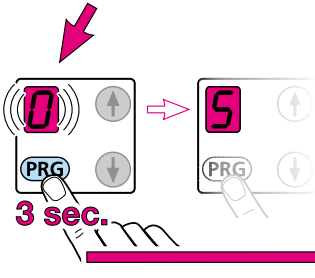
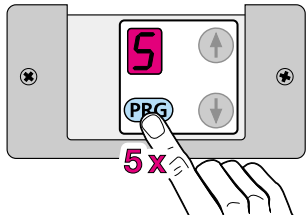
26



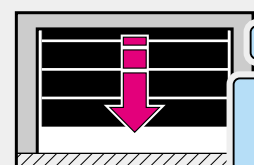
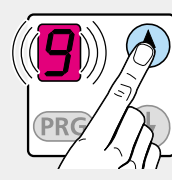
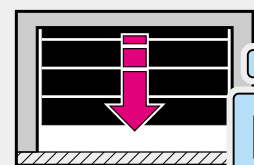
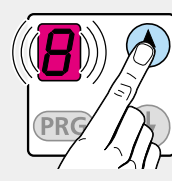
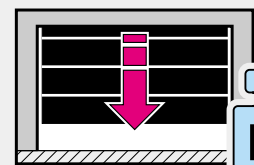
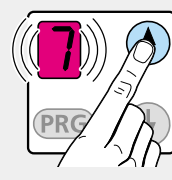
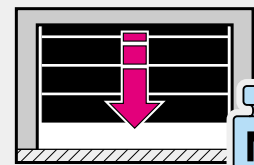
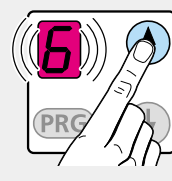
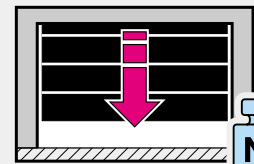
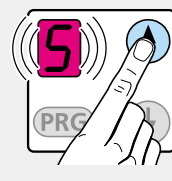
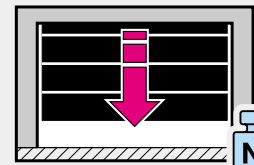
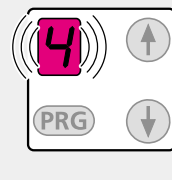
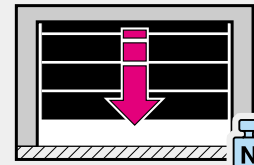
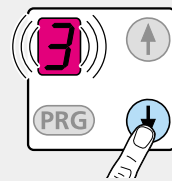
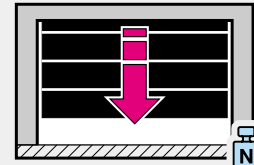
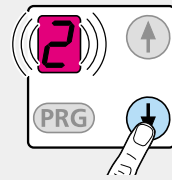
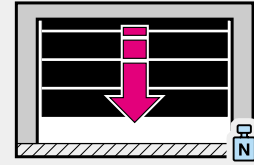
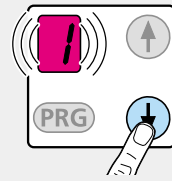
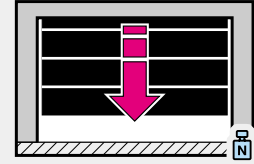
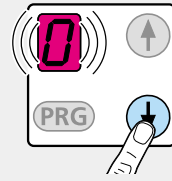
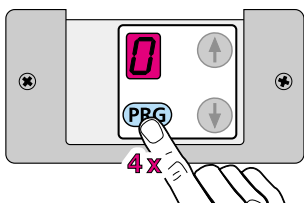
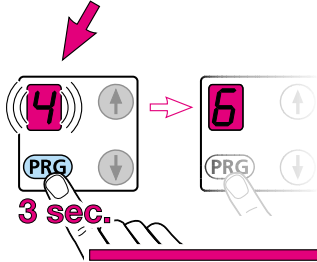
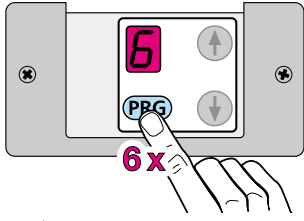
27



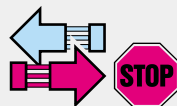
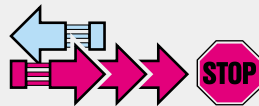
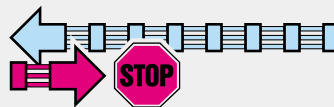
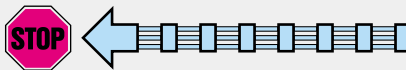
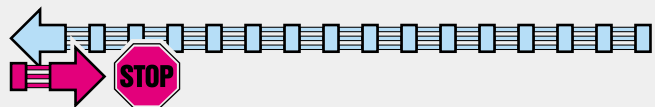
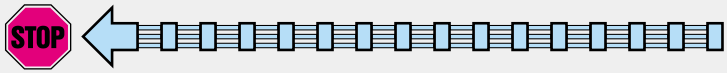
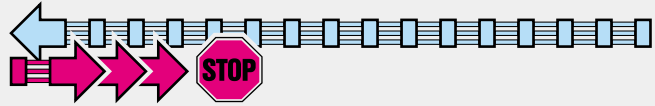
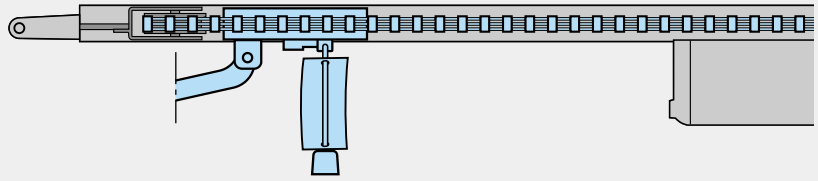
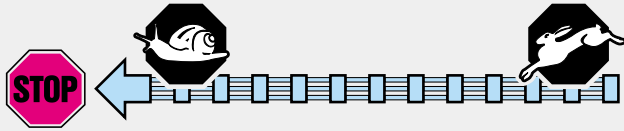
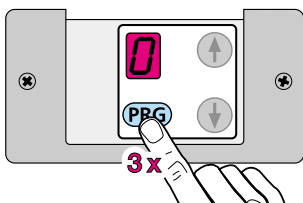
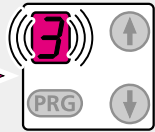
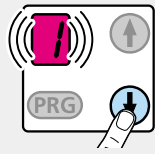
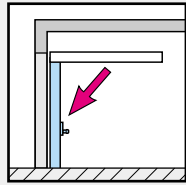
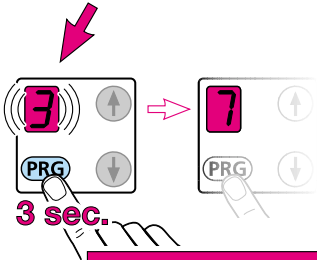
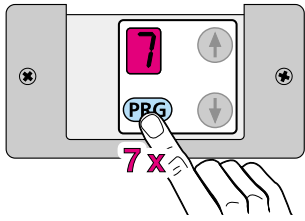
28



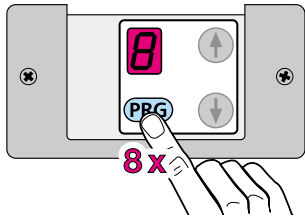
29



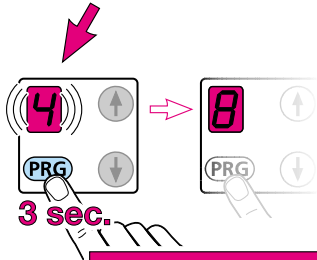
30



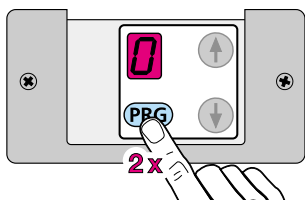
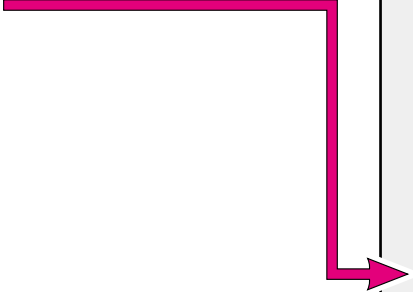
31



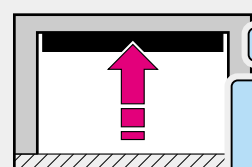
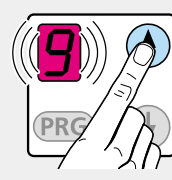
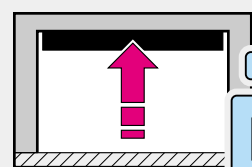
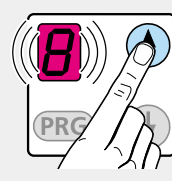
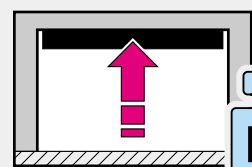
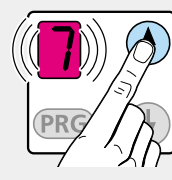
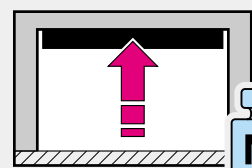
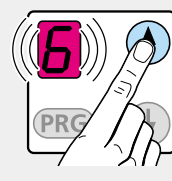
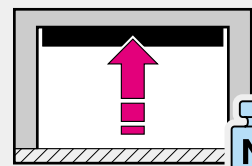
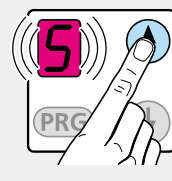
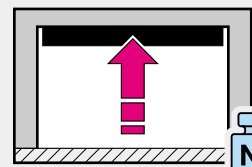
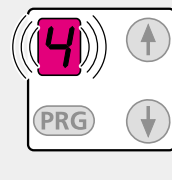
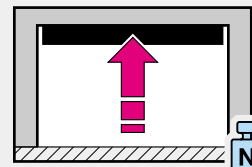
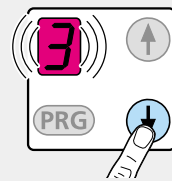
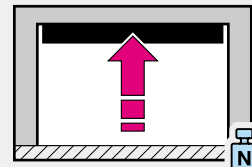
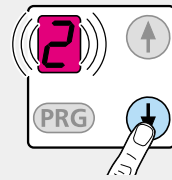
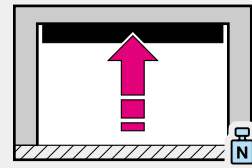
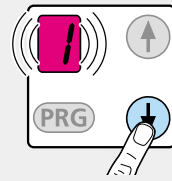
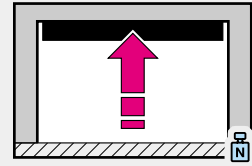
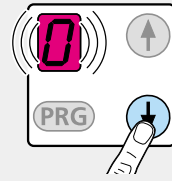
8 x



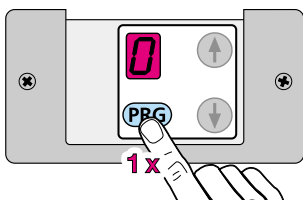
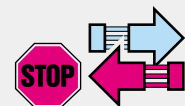
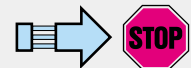
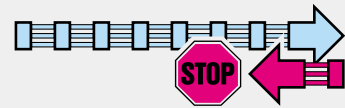
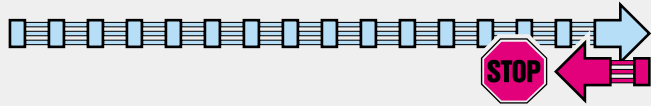
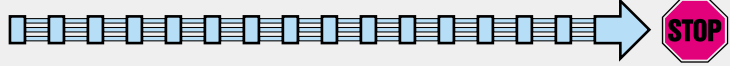
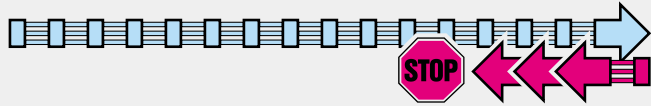
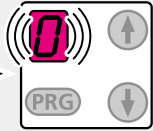
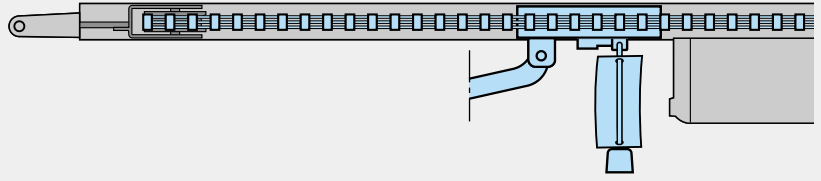
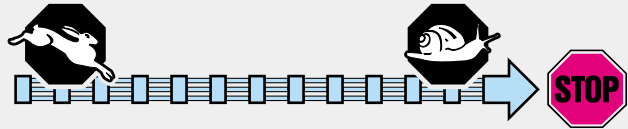
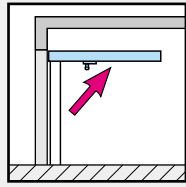
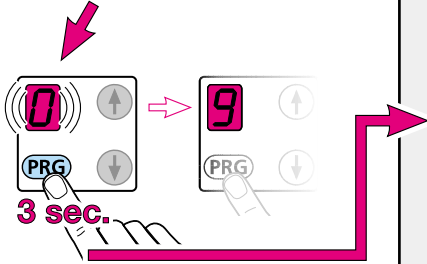
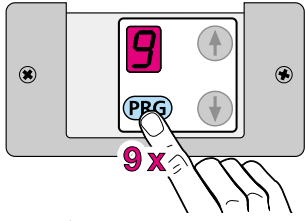
3 sec.



2 x



32



2 Montageanleitung

2.1 Benötigter Freiraum für die Montage des Antriebes

Bei der Antriebs-Montage muss der Freiraum zwischen dem höchsten Punkt beim Torlauf und der Decke **mind. 30 mm** betragen (siehe Bild 1.1a / 1.1b).

2.2 Die mechanischen **Tor-Verriegelungen am Schwingtor** sind außer Betrieb zu setzen (siehe Bild 1a). Bei den hier **nicht aufgeführten Tormodellen** sind die Schnäpper bauseits festzustellen.

2.3 Am **Sectionaltor** ist die mechanische Torinnenverriegelung komplett zu demontieren (siehe Bild 1b).



ACHTUNG
Bei der Antriebs-Montage muss das Handseil entfernt werden (siehe Bild 1.2b)

2.4 Hinweis

Schwingtore mit einem kunstschmiedeeisernen Torgriff Abweichend vom Bildteil (siehe Bild 2a / 3.2a) sind bei diesen Toren die Sturzgelenkbefestigung und der Mitnehmerwinkel außermittig anzubringen.

2.5 Mittlerer Torverschluss am Sectionaltor

Bei Sectionaltoren mit einem mittleren Torverschluss ist die Sturzgelenkbefestigung und der Mitnehmerwinkel außermittig anzubringen (siehe Bild 2b).

2.6 Außermittiges Verstärkungsprofil am Sectionaltor

Beim außermittigen Verstärkungsprofil am Sectionaltor ist der Mitnehmerwinkel am nächstgelegenen Verstärkungsprofil rechts oder links zu montieren (siehe Bild 2b).

Hinweis

Abweichend vom Bildteil, sind bei Holztoren die Holzschrauben 5 x 35 aus dem Beipack des Tores zu verwenden (Bohrung Ø 3 mm).

2.7 Spannung des Antriebgurtes

Der Zahngurt der Antriebsschiene besitzt eine werkseitige optimale Vorspannung. In der Anfahr- und Abbremsphase kann es bei großen Toren zu einem kurzzeitigen Heraushängen des Gurtes aus dem Schienenprofil kommen. Dieser Effekt bringt jedoch keine technischen Einbußen mit sich und wirkt sich auch nicht nachteilig auf die Funktion und Lebensdauer des Antriebes aus.



ACHTUNG
Greifen Sie nicht während einer Torfahrt mit den Fingern in die Führungsschiene → Quetschgefahr!

3 Inbetriebnahme / Anschluss von Zusatzkomponenten / Betrieb

3.1 Festlegen der Tor-Endlagen durch die Montage der Endanschläge

1) Der Endanschlag für die Endlage "Tor-Auf" ist zwischen dem Führungsschlitten und dem Antrieb lose in die Führungsschiene einzusetzen (siehe Bild 4) und das Tor ist, nach der Montage des Tormitnehmers (siehe Bild 6.1a / 6.2a / 6.1b / 6.2b), per Hand in die Endlage "Tor-Auf" zu schieben → der Endanschlag wird dadurch in die richtige Position geschoben (siehe Bild 7).

2) Der Endanschlag für die Endlage "Tor-Auf" ist zu fixieren.

3) Den Endanschlag für die Endlage "Tor-Zu" ist zwischen dem Führungsschlitten und dem Tor lose in die Führungsschiene einzusetzen (siehe Bild 4) und das Tor ist per Hand in die Endlage "Tor-Zu" zu schieben → der Endanschlag wird dadurch in die Nähe der richtigen Position geschoben (siehe Bild 8).

4) Der Endanschlag für die Endlage "Tor-Zu" ist ca. 1 cm weiter in die Richtung "Zu" zu schieben und anschließend zu fixieren.

Hinweis

Wenn sich das Tor per Hand nicht einfach in die gewünschte Endlage "Tor-Auf" bzw. "Tor-Zu" schieben lässt, so ist die Tormechanik für den Betrieb mit dem Garagentorantrieb zu schwergängig und muss überprüft werden (siehe Kapitel 1.1.2)!

3.2 Hinweise für Elektro-Arbeiten



ACHTUNG
Bei sämtlichen Elektro-Arbeiten, sind folgende Punkte zu beachten:

- Elektroanschlüsse dürfen nur von einer Elektrofachkraft durchgeführt werden!
- Die bauseitige Elektroinstallation muss den jeweiligen Schutzbestimmungen entsprechen (230/240 V AC, 50/60 Hz)!
- Vor allen Arbeiten am Antrieb ist der Netzstecker zu ziehen!
- Fremdspannung an den Anschlussklemmen der Steuerung führt zu einer Zerstörung der Elektronik (mit Ausnahme der Klemmen .6, .5 und .8)!
- Zur Vermeidung von Störungen ist darauf zu achten, dass die Steuerleitungen des Antriebes (24 V DC) in einem getrennten Installations-System zu anderen Versorgungsleitungen (230 V AC) zu verlegen sind!

3.3 Elektrischer Anschluss

3.3.1 Montage-Grundriss (siehe Bild 10)

3.3.2 Schaltplan vom Garagentorantrieb (siehe Bild 11)

3.3.3 Anschlussklemmen (siehe Bild 12 / 12.2)

Die Anschlussklemmen kann man nach dem Abnehmen des Kopfstücks erreichen.

Hinweis: Alle Anschlussklemmen sind mehrfach belegbar, jedoch max. 1 x 2,5 mm²!

3.3.4 Antriebsbeleuchtung (siehe Bild 12.1)

Ersatzlampe E14 230 V / 40 W / R50

3.3.5 Anschluss des Funkempfängers

Der Funkempfänger ist wie folgt anzuschließen:
Steckanschluss (siehe Bild 13)
Der Stecker des Empfängers wird in den entsprechenden Steckplatz am Antriebskopf gesteckt. Dazu braucht die Haube nicht abgenommen werden.
Der Dezimalpunkt der Anzeige leuchtet für die Dauer der Impulsgabe des Funkempfängers.

Bei dem beiliegenden Handsender-Empfänger-Set ist im allgemeinen die oberste Taste des Handsenders bereits auf Empfänger eingelernt. Wie Handsendertasten bei anderen Empfänger einprogrammiert werden, entnehmen Sie bitte der jeweiligen Anleitung.

Hinweis

Die Wurfantenne ist voll auszurollen und möglichst nach oben sowie schräg zur und in die Richtung der Toröffnung an der Garagendecke zu befestigen. Dabei ist die Antennenlitze nicht um Metallteile wie Nägel, Streben usw. zu wickeln. Die beste Ausrichtung muss durch Versuche ermittelt werden.
868 MHz: GSM 900-Handys können bei gleichzeitiger Benutzung die Reichweite der Funkfernsteuerung beeinflussen.

3.4 Anschluss von Zusatzkomponenten

3.4.1 Anschluss externer "Impuls"-Taster zum Auslösen oder Stoppen von Torfahrten

Ein oder mehrere Taster mit Schließkontakten (potentialfrei) wie z.B. Innen- oder Schlüsseltaster wird oder werden (dann parallel) wie folgt angeschlossen (siehe Bild 14):
1) Erster Kontakt an die Klemme **21** (Impulseingang).
2) Zweiter Kontakt an die Klemme **20** (0 V).
Der Dezimalpunkt der Anzeige leuchtet für die Dauer der Impulsgabe des Tasters.

3.4.2 Anschluss eines externen Tasters „Tor Auf“

Ein externer Taster „Tor Auf“ kann an die Klemmen **15** und **14** angeschlossen werden (siehe Bild 15).
1) Erster Kontakt an die Klemme **15** (Impulseingang).
2) Zweiter Kontakt an die Klemme **14** (0 V).

3.4.3 Anschluss eines externen Tasters „Tor Zu“

Ein externer Taster „Tor Zu“ kann an die Klemmen **17** und **14** angeschlossen werden (siehe Bild 16).
1) Erster Kontakt an die Klemme **17** (Impulseingang).
2) Zweiter Kontakt an die Klemme **14** (0 V).

Hinweis

Wird für einen externen Taster eine Hilfsspannung benötigt, so steht dafür an der Klemme **5** eine Spannung von ca. + 24 V DC (gegen die Klemme **20** = 0 V) bereit, wobei der insgesamt entnommene Strom an der Klemmen **5** max.100 mA betragen darf.

3.4.4 Anschluss eines Lichtschalters (potentialfrei)

Ein externer potentialfreier Schalter kann an die Klemmen **10** und **20** angeschlossen werden, mit dem die Antriebsbeleuchtung schaltbar ist (siehe Bild 17).

3.4.5 Anschluss eines Ausschalters oder eines Schlupftürknotkes (dieser muss zwangsöffnend sein) zum Anhalten oder/und Ausschalten des Antriebes (Halt- bzw. Not-Aus-Kreis)

Ein Ausschalter mit Öffnerkontakten (nach 0 V schaltend oder potentialfrei) wird wie folgt angeschlossen (siehe Bild 18):

- 1) Die werkseitige eingesetzte Drahtbrücke zwischen der Klemme **12** (Halt- bzw. Not-Aus-Eingang) und der Klemme **13** (0 V), die eine normale Funktion des Antriebes ermöglicht, ist zu entfernen!
- 2) - Schaltausgang oder erster Kontakt an die Klemme **12** (Halt- bzw. Not-Aus-Eingang).
- 0 V (Masse) oder zweiter Kontakt an die Klemme **13** (0 V).

Hinweis

Durch das Öffnen des Kontaktes werden eventuelle Torfahrten sofort angehalten und dauerhaft unterbunden.

3.4.6 Anschluss einer Lichtschranke

Nach Masse (0 V) schaltende Lichtschranken müssen wie folgt angeschlossen werden (siehe Bild 19):

Anschluss	Klemme
Masse (0 V)	20
Schaltausgang Signal	71
Testeingang (optional)	18
Versorgung (+24 V)	5

Bei einem freien Lichtweg – Schaltausgang (Signal) 0 Volt. Bei Lichtschranken ohne Testeingang ist die Klemme **18** nicht anzuschließen.

Nach dem Auslösen der Lichtschranke stoppt der Antrieb und es erfolgt ein Sicherheitsrücklauf des Tores in die obere Endlage.

3.4.7 Anschluss einer Schließkantensicherung

Nach Masse (0 V) schaltende Schließkantensicherungen müssen wie folgt angeschlossen werden (siehe Bild 20):

Anschluss	Klemme
Masse (0 V)	20
Schaltausgang Signal	19
Testeingang (optional)	18
Versorgung (+24 V)	5

Bei einem freien Lichtweg – Schaltausgang (Signal) 0 Volt. Bei Schließkantensicherungen ohne Testeingang ist die Klemme **18** nicht anzuschließen.

Nach dem Auslösen der Schließkantensicherung stoppt der Antrieb und das Tor fährt ein Stück zurück nach oben.

3.4.8 Anschluss an das Optionsrelais

Mit den potentialfreien Kontakten des Optionsrelais kann z.B. eine externe Beleuchtung oder eine nicht selbst-blinkende Warnleuchte geschaltet werden (siehe Bild 21).

Zur Versorgung einer externen Beleuchtung muss eine Fremdspannung verwendet werden!

Klemme .6	Öffnerkontakt	max. Kontaktbelastung: 2,5 A / 30 V DC 500 W / 250 V AC
Klemme .5	gemeinsamer Kontakt	
Klemme .8	Schließerkontakt	

Hinweis

Die an der Klemme **5** zur Verfügung stehende Spannung von ca. + 24 V kann **nicht** zur Versorgung einer Leuchte verwendet werden!

4 Inbetriebnahme des Antriebes

4.1 Normal-Betrieb

Der Garagentorantrieb arbeitet im Normal-Betrieb mit der Impulsfolgesteuerung, die über einen externen Taster, oder eine einprogrammierte Handsendertaste, ausgelöst wird:

1. Impuls: Das Tor fährt in die Richtung einer Endlage.
2. Impuls: Das Tor stoppt.
3. Impuls: Das Tor fährt in die Gegenrichtung.
4. Impuls: Das Tor stoppt.
5. Impuls: Das Tor fährt in die Richtung der beim 1. Impuls gewählten Endlage.

usw.

Die Antriebsbeleuchtung leuchtet während einer Torfahrt und erlischt 3 Minuten nach deren Beendigung automatisch.

Der Dezimalpunkt der Anzeige leuchtet für die Dauer der Impulsgebung des Funkempfängers/Tasters.

4.2 Allgemeines

Die Antriebssteuerung beinhaltet neun Menüs, bei denen der Anwender zahlreiche Funktionen auswählen kann. Notwendig ist jedoch nur das Erlernen des Fahrweges. Menü **1** (Lernfahrt) und Menü **2** (Antriebsbeleuchtung) sind Kundenmenüs. Die Menüs **3-9** sind Servicemenüs und nur im Bedarfsfall zu ändern. Bei der ersten Inbetriebnahme wechselt die Steuerung selbständig in das Lernmenü. Nach Abschluss der Lernfahrt oder nach 60 Sek. erfolgt immer ein automatischer Wechsel in das Menü **0** (Normalbetrieb).

4.3 Menüauswahl

Die Menüauswahl wird mit der PRG-Taste durchgeführt. Dabei bedeutet das Drücken der Taste ein Wechsel zum nächsten Menü. Nach dem Erreichen von Menü **9** wird anschließend wieder zum Menü **0** gewechselt.

4.4 Inbetriebnahme

4.4.1 Kundenmenü: Menü 1 (Lernfahrt)

Bei der ersten Inbetriebnahme wechselt die Steuerung selbstständig in das Menü **1** (Lernfahrt). Hier kann der Antrieb auf das Tor abgestimmt werden.

4.4.2 Antrieb einlernen

Um den Antrieb auf das Tor abzustimmen, muss zunächst eine sogenannte Lernfahrt durchgeführt werden. **Dabei wird die Länge des Fahrweges sowie die benötigte Kraft für die Auf- und Zufahrt automatisch gespeichert.**

Bei unebenen Fußböden ist es möglich, die Lernfahrt ohne den mechanischen Endanschlag durchzuführen. Nach erfolgter Lernfahrt muss der mechanische Endanschlag zwingend gesetzt werden, um die Funktion der mechanischen Aufschiebesicherung zu gewährleisten.

Einlernen der Endlagen (siehe Bild 24)

(Achtung: Der Führungsschlitten muss eingekuppelt sein! → Siehe Bild 22)

Bringen Sie ggf. die Steuerung in den Lernbetrieb, indem Sie mit der PRG-Taste in das Menü **1** wechseln. In der Anzeige ist nach der „1“ ein blinkendes „L“ zu sehen. Drücken Sie zuerst die Auf-Taste (↗), um das Tor bis zum mechanischen Anschlag aufzufahren. Danach drücken Sie die Zu-Taste (↘). Nach dem Erreichen der Endlage „Tor Zu“, erfolgt automatisch eine komplette Auffahrt.

Mindestens drei ununterbrochene Torfahrten „Zu-Auf“ durchführen! Danach ist die Anlage betriebsbereit.

4.4.3 Betrieb nach einem Netzspannungsausfall

Bei einem Spannungsausfall bleiben die gespeicherten Toraten erhalten. Allerdings muss das Tor einmal voll ständig aufgefahren werden (Referenzfahrt), damit die korrekte Funktion gewährleistet werden kann. Wichtig ist hierbei, dass das Gurtschloss in den Führungsschlitten eingekuppelt ist. Ist dieses nicht der Fall, fährt das Gurtschloss in die Antriebsscheibe und der Antrieb setzt dort seinen falschen Referenzpunkt. Sollte dieses einmal passieren, verfahren Sie den Antrieb in die Richtung „Tor Zu“, bis Sie das Gurtschloss in den Führungsschlitten einkuppeln können. Nachdem Sie den Antrieb vom Netz getrennt haben, führen Sie die Referenzfahrt erneut durch. Zufahrten nach einem Spannungsausfall sind aus Sicherheitsgründen nur im Totmannbetrieb möglich.

4.4.4 Steuerung zurücksetzen

(Wiederherstellen der Werkseinstellungen)

Um die Steuerung zurückzusetzen, muss folgendermaßen vorgegangen werden:

1. Den Netzstecker ziehen
2. Die PRG-Taste drücken und gedrückt halten
3. Den Netzstecker einstecken
4. Die PRG-Taste loslassen, sobald „C“ angezeigt wird
5. Antrieb einlernen

5 Funktionsauswahl

5.1 Kundenmenü: Menü 2 (Antriebsbeleuchtung)

Nach der Auswahl bleibt die Menünummer für die Dauer von einer Sekunde im Display stehen. Im Anschluss an diese Zeit wird der entsprechende Menüparameter blinkend dargestellt. Dieser Parameter kann **sofort** mit der Auf- und Zu-Taste aktiviert und verändert werden.

5.1.1 Antriebsbeleuchtung einstellen (siehe Bild 25)

Wählen Sie mit der PRG-Taste das Menü **2**. Die blinkend dargestellte Zahl zeigt die Einstellung der Nachleuchtdauer für die Antriebsbeleuchtung.



Anzeige	Antrieb
0	Lampe aus
1	60 Sek.
2	90 Sek.
3	120 Sek.
4	150 Sek.
5 *	180 Sek.
6	210 Sek.
7	240 Sek.
8	270 Sek.
9	300 Sek.

* = Werkseinstellung

Wechseln Sie anschließend mit der PRG-Taste in das Menü **0**.

5.2 Servicemenüs: Menü 3 - Menü 9

Nach der Auswahl bleibt die Menünummer für die Dauer von einer Sekunde im Display stehen. Im Anschluss an diese Zeit wird der entsprechende Menüparameter blinkend dargestellt. Um diesen Parameter ändern zu können, muss die PRG-Taste drei Sekunden lang gedrückt werden. Hierdurch erscheint die Nummer vom Menü erneut im Display. Nach Ablauf der drei Sekunden ist der Parameter wieder blinkend im Display sichtbar. Jetzt kann mit der Auf- bzw. Zu-Taste ein neuer Wert eingestellt werden.

Wurde die PRG-Taste vorzeitig losgelassen, so führt dieses zum Wechsel in das nächste Menü. Wird innerhalb von 60 Sekunden im eingelernten Zustand keine Taste gedrückt, so wechselt die Steuerung automatisch in den Normalbetrieb (Menü **0**).

5.2.1 Automatischen Zulauf einstellen (Voraussetzung ist der Einbau einer Lichtschranke und/oder einer Schließkantensicherung, außerdem muss im Menü 4 ein Wert ungleich Null ausgewählt werden) (siehe Bild 26)

Wählen Sie mit der PRG-Taste das Menü **3**. Die blinkend dargestellte Zahl zeigt die eingestellte Wartezeit des Tores in der Toraufstellung an, die mit der Auf- bzw. Zu-Taste verändert werden kann:

Anzeige	Wartezeit
0 *	Kein automatischer Zulauf
1	10 Sek.
2	20 Sek.
3	30 Sek.
4	45 Sek.
5	60 Sek.
6	90 Sek.
7	120 Sek.
8	150 Sek.
9	180 Sek.

Wenn der automatische Zulauf aktiv ist, blinkt die Antriebsbeleuchtung zwei Sekunden vor Fahrtbeginn. Wird während der eingestellten Wartezeit des Tores in der „Tor-Auf“-Stellung ein Impuls ausgelöst, beginnt erneut die eingestellte Wartezeit des Tores in der Endlage „Tor-Auf“.

Trifft das Tor bei zwei aufeinanderfolgenden Fahrten auf ein Hindernis und reverts bis in die Endlage „Tor-Auf“, so bleibt das Tor dann in dieser Endlage mit einer Fehlermeldung stehen.

Wechseln Sie mit der PRG-Taste in das Menü **0**.

5.2.2 Lichtschranke/Schließkantensicherung einstellen

(siehe Bild 27)

Wählen Sie mit der PRG-Taste das Menü **4**.

Die blinkend dargestellte Zahl zeigt die folgenden Einstellungen an, die mit der Auf- bzw. Zu-Taste verändert werden können:

LS = Lichtschranke

SKS = Schließkantensicherung

Unsere Lichtschranken und Schließkantensicherungen verfügen über eine Testung.

Klemmen	71	18	19	18
Anzeige	Abfrage	Testung	Abfrage	Testung
	LS	LS	SKS	SKS
0 *	nein	nein	nein	nein
1	ja	nein	nein	nein
2	ja	ja	nein	nein
3	nein	nein	ja	nein
4	ja	nein	ja	nein
5	ja	ja	ja	nein
6	nein	nein	ja	ja
7	ja	nein	ja	ja
8	ja	ja	ja	ja

Wechseln Sie mit der PRG-Taste in das Menü **0**.

5.2.3 Funktion des Optionsrelais einstellen (siehe Bild 28)

Wählen Sie mit der PRG-Taste das Menü **5**. Die blinkend dargestellte Zahl zeigt die eingestellte Funktion des Optionsrelais an, welche mit der Auf- bzw. Zu-Taste verändert werden kann:

Anzeige	Funktion
0 *	<u>Antrieb</u> : keine besondere Funktion Relais : Aus <u>Antriebsbeleuchtung</u> : Dauerlicht während der Torfahrt mit programmierter Nachleuchtdauer
1	<u>Antrieb</u> : 2 Sek. Vorwarnzeit Relais : Während der Vorwarnzeit und der Torfahrt langsam taktend <u>Antriebsbeleuchtung</u> : Während der Vorwarnzeit schnell blinkend, Dauerlicht während der Torfahrt mit programmierter Nachleuchtdauer
2	<u>Antrieb</u> : 2 Sek. Vorwarnzeit Relais : Während der Vorwarnzeit und der Torfahrt dauernd eingeschaltet <u>Antriebsbeleuchtung</u> : Während der Vorwarnzeit schnell blinkend, Dauerlicht während der Torfahrt mit programmierter Nachleuchtdauer

3	<u>Antrieb</u> : keine besondere Funktion Relais : zieht mit Antriebsbeleuchtung an <u>Antriebsbeleuchtung</u> : Dauerlicht während der Torfahrt mit programmierter Nachleuchtdauer
4	wie 1, aber 5 Sek. Vorwarnzeit
5	wie 2, aber 5 Sek. Vorwarnzeit
6	<u>Antrieb</u> : keine besondere Funktion Relais : während der Torfahrt dauernd eingeschaltet (z.B. zum Schalten eines Treppenhausautomaten mit 100 % ED) <u>Antriebsbeleuchtung</u> : Dauerlicht während der Torfahrt mit programmierter Nachleuchtdauer

Zum Anschluss siehe **Bild 21**.

Wechseln Sie mit der PRG-Taste in das Menü **0**.

5.2.4 Kraftbegrenzung in der Fahrtrichtung „Zu“

(siehe Bild 29)

Im Menü **6** kann die automatische Kraftbegrenzung für die Zufahrt in der Empfindlichkeit eingestellt werden (Werkseinstellung = 4). Dieses ist nur bei sehr ungleichmäßig laufenden Toren erforderlich. **Es sollte keine unnötig hohe Stufe eingestellt werden, denn eine zu hoch eingestellte Kraft kann zu Sach- oder Personenschäden führen.** Bei sehr leichtgängigen Toren kann ein niedriger Wert gewählt werden, wenn die Empfindlichkeit gegenüber Hindernissen erhöht werden soll.

Wechseln Sie mit der PRG-Taste in das Menü **0**.

5.2.5 Verhalten vor bzw. in der Endlage „Tor-Zu“

(siehe Bild 30)

Im Menü **7** kann die automatische Gurtentlastung und das Bremsverhalten in der Endlage „Tor-Zu“ beeinflusst werden:

Anzeige	Softstopp	Entlasten
0	lang	automatisch
1	lang	ohne
2	lang	kurz
3 *	kurz	automatisch
4	kurz	ohne
5	kurz	kurz
6	ohne	automatisch
7	ohne	ohne
8	ohne	kurz

Wechseln Sie mit der PRG-Taste in das Menü **0**.

Hinweis

Für Schwingtore empfehlen wir, den Soft-Stopp lang einzustellen.

5.2.6 Kraftbegrenzung in der Fahrtrichtung „Auf“

(siehe Bild 31)

Im Menü **8** kann die automatische Kraftbegrenzung für die Auffahrt in der Empfindlichkeit eingestellt werden (Werkseinstellung = 4). Dieses ist nur bei sehr ungleich-

mäßig laufenden Toren erforderlich. **Es sollte keine unnötig hohe Stufe eingestellt werden, denn eine zu hoch eingestellte Kraft kann zu Sach- oder Personenschäden führen.** Bei sehr leichtgängigen Toren kann ein niedriger Wert gewählt werden, wenn die Empfindlichkeit gegenüber Hindernissen erhöht werden soll.

Wechseln Sie mit der PRG-Taste in das Menü **0**.

5.2.7 Verhalten vor bzw. in der Endlage „Tor-Auf“

(siehe Bild 32)

Im Menü **9** kann die automatische Gurtentlastung und das Bremsverhalten in der Endlage „Tor-Auf“ beeinflusst werden.

Anzeige	Softstopp	Entlasten
0 *	lang	automatisch
1	lang	ohne
2	lang	kurz
3	kurz	automatisch
4	kurz	ohne
5	kurz	kurz
6	ohne	automatisch
7	ohne	ohne
8	ohne	kurz

Wechseln Sie mit der PRG-Taste in das Menü **0**.

Hinweis

Für Schwingtore empfehlen wir, den Soft-Stopp lang einzustellen.

6 Fehler- und Prüfanleitung (siehe Seite 47)

7 Garantiebedingungen

Dauer der Garantie

Zusätzlich zur gesetzlichen Gewährleistung des Händlers aus dem Kaufvertrag leisten wir folgende Teilegarantie ab Kaufdatum:

- a) 5 Jahre auf die Antriebsmechanik, Motor und Motorsteuerung
- b) 2 Jahre auf Funk, Zubehör und Sonderanlagen

Keine Garantieanspruch besteht bei Verbrauchsmitteln (z.B. Sicherungen, Batterien, Leuchtmittel). Durch die Inanspruchnahme der Garantie verlängert sich die Garantie nicht. Für Ersatzlieferungen und Nachbesserungsarbeiten beträgt die Garantiefrist sechs Monate, mindestens aber die laufende Garantiefrist.

Voraussetzungen

Der Garantieanspruch gilt nur für das Land, in dem das Gerät gekauft wurde. Die Ware muss auf dem von uns vorgegebenen Vertriebsweg erstanden worden sein. Der Garantieanspruch besteht nur für Schäden am Vertragsgegenstand selbst. Die Erstattung von Aufwendungen für Aus- und Einbau, Überprüfung entsprechender Teile, sowie Forderungen nach entgangenen Gewinn und Schadensersatz sind von der Garantie ausgeschlossen. Der Kaufbeleg gilt als Nachweis für Ihren Garantieanspruch. ➤

Leistung

Für die Dauer der Garantie beseitigen wir alle Mängel am Produkt, die nachweislich auf einen Material- oder Herstellungsfehler zurückzuführen sind. Wir verpflichten uns, nach unserer Wahl die mangelhafte Ware unentgeltlich gegen mangelfreie zu ersetzen, nachzubessern oder einen Minderwert zu ersetzen.

Ausgeschlossen sind Schäden durch:

- unsachgemäßen Einbau und Anschluß
- unsachgemäße Inbetriebnahme und Bedienung
- äußere Einflüsse, wie Feuer, Wasser, anormale Umweltbedingungen
- mechanische Beschädigungen durch Unfall, Fall, Stoß
- fahrlässige oder mutwillige Zerstörung
- normale Abnutzung oder Wartungsmangel
- Reparatur durch nicht qualifizierte Personen
- Verwendung von Teilen fremder Herkunft
- Entfernen oder Unkenntlichmachen der Produktionsnummer

Ersetzte Teile werden unser Eigentum.

- Lichtschranke oder Schließkantsicherung anschließbar
- Optionsrelais für Warnleuchte, zusätzliche externe Beleuchtung

Schnellentriegelung: Bei Stromausfall von innen mit Zugseil zu betätigen

Fernsteuerung: 2-Tasten-Handsender HS 2 und separaten Empfänger.

Universalbeschlag: Für Schwing- und Sectionaltore

Torlaufgeschwindigkeit: ca. 14 cm/s (abhängig von Torgröße und Gewicht)

Luftschallemission Garagentorantrieb: ≤ 70 dB (A)

Führungsschiene: Mit 30 mm extrem flach, mit integrierter Aufschiebesicherung und wartungsfreiem, patentiertem Zahngurt mit automatischer Gurtspannung.

Verwendung: Ausschließlich für private Garagen. Nicht geeignet für industrielle / gewerbliche Nutzung.

Stellplatzeignung max.: 4-5 Stellplätze

8 Technische Daten

Netzanschluss: 230/240 V, 50/60 Hz
Stand by ca. 4,5 W

Schutzart: Nur für trockene Räume

Abschaltautomatik: Wird für beide Richtungen automatisch getrennt eingelernt.

Endlagen-Abschaltung/ Kraftbegrenzung: Selbstlernend, verschleißfrei, da ohne mechanische Schalter realisiert, zusätzlich integrierte Laufzeitbegrenzung von ca. 45 Sek. Bei jedem Torlauf nachjustierende Abschaltautomatik.

Nennlast: (siehe Typenschild)

Zug- und Druckkraft: (siehe Typenschild)
















Kurzzeitige Spitzenlast: (siehe Typenschild)

Motor: Gleichstrommotor mit Hallsensor

Transformator: Mit Thermoschutz

Anschluss: Schraubenlose Anschlusstechnik für externe Geräte mit Sicherheitskleinspannung 24 V DC, wie z.B. Innen- und Außentaster mit Impulsbetrieb.

Sonderfunktionen: - Antriebsbeleuchtung, 3-Minutenlicht ab Werk
- Stopp-/Ausschalter anschließbar

6 Fehler- und Prüfanleitung			
Anzeige im Display	Fehler	mögliche Ursache	Behebung
	Die gelernte Kraft ist zu hoch	Die benötigte Kraft war beim Einlernen ≥ 350 N	Den Torlauf kontrollieren
		Der Torlauf ist sehr schwergängig	Den Antrieb entriegeln, das Tor muss von Hand leicht zu bedienen sein
	Eingabe ist nicht möglich	Im Menü 4 ist der Wert gleich 0	Im Menü 3 kann die automatische Zufahrt nur eingestellt werden, wenn im Menü 4 SKS oder LS aktiviert ist
	Laufzeitbegrenzung	Der Gurt ist gerissen	Den Gurt auswechseln
		Der Antrieb ist defekt	Den Antrieb auswechseln
	Überstrom	Interner Fehler	Den Antrieb neu einlernen, ggf. auswechseln
	Kraftbegrenzung	Das Tor ist zu schwergängig	Den Torlauf korrigieren
		Ein Hindernis befindet sich im Torbereich	Das Hindernis beseitigen; ggf. den Antrieb neu einlernen
	Ruhestromkreis	Die Verbindung zwischen den Klemmen 12 und 13 ist geöffnet	Die Klemmen 12 und 13 brücken
		Der Ausschalter ist geöffnet	Den Ausschalter schließen
	Drehzahl	Die Federspannung ist nicht in Ordnung	Die Federspannung korrigieren (Vorsicht!)
		Die Federn sind gebrochen	Die Federn durch den Garagentor-kundendienst auswechseln lassen
	Lichtschanke	Der Lichtstrahl ist unterbrochen	Die Lichtschanke einstellen
		Die Lichtschanke ist defekt	Die Lichtschanke auswechseln
	Schließkanten-sicherung	Der Lichtstrahl ist unterbrochen	Den Sender und den Empfänger kontrollieren, ggf. auswechseln bzw. die Schließkantensicherung komplett auswechseln
	kein Referenz-punkt	Netzausfall	Das Tor in die Endlage „TOR-AUF“ fahren
	Der Antrieb ist ungelernt	Der Antrieb ist noch nicht eingelernt	Den Antrieb einlernen
 Tor ist in Endstellung offen	 Tor ist in Mittelstellung	 Tor ist in Endstellung geschlossen	 Der Impulseingang (Funk, Taster) wurde bestätigt

2 Installation Instructions

2.1 Required clearance for installing the operator

When installing the operator, the clearance between the door at its highest point of travel and the ceiling **must be at least 30 mm** (see figures 1.1a / 1.1b).

2.2 The mechanical **door latches on an up-and-over door** must be immobilised (see figure 1a). In the case of **door models not listed here**, the catches must be locked on site.

2.3 On a **sectional door** the internal mechanical latch must be completely dismantled (see figure 1b).



ATTENTION
On installing the operator, the rope must be removed (see figure 1.2b).

2.4 Note
Up-and-over doors with a forged iron door handle

Contrary to the illustrated section (see figure 2a / 3.2a), these doors require the lintel bracket fastening and the door link bracket to be fitted off-centre.

2.5 Central handle on a sectional door

For sectional doors with a centrally positioned handle, fit the lintel bracket fastening and the door link bracket off-centre (see figure 2b).

2.6 Off-centred reinforcement profile on a sectional door

In the case of an off-centred reinforcement profile on a singleskin sectional door, fit the door link bracket to the nearest reinforcement profile on the left or right (see figure 2b).

Note
Contrary to the illustrated section, for timber doors use the wood screws 5 x 35 from the pack of screws supplied with the door (3 mm Ø drill hole).

2.7 Tensioning the drive belt

The operator boom's toothed belt is already set at the factory for optimum tension. During the starting and braking phases of large doors it can happen that the belt hangs out of the boom profile temporarily. This, however, is of no technical disadvantage nor does it have any negative effect on the operator's function and service life.



CAUTION
Do not insert fingers into the boom while the door is moving → risk of crushed fingers!

3 Putting into Service / Connecting Additional Components / Operation

3.1 Establishing the door's end-of-travel positions by installing the limit stops

- 1) Insert the limit stop for the OPEN end-of-travel loosely into the boom between the carriage and the drive unit (see figure 4) and after fitting the door link (see figure 6.1a / 6.2a / 6.1b / 6.2b) push the door by hand into the OPEN end-of-travel position → the limit stop is pushed into the correct position (see figure 7).
- 2) Fix the limit stop for the OPEN end-of-travel position.
- 3) Insert the limit stop for the CLOSE end-of-travel loosely into the boom between the carriage and the drive unit (see figure 4) and push the door by hand into the CLOSE end-of-travel position → the limit stop is pushed close to the correct position (see figures 8).
- 4) Push the limit stop for the CLOSE end-of-travel position approx. 1 cm further in the CLOSE direction and then fix in place.

Note
If you are unable to push the door manually into the desired OPEN or CLOSE end-of-travel positions, this indicates that the door mechanics are too sluggish to be used with the garage door operator and must therefore be checked (see section 1.1.2)!

3.2 Notes on work involving electrics



ATTENTION
The following points apply to all work involving electrics:

- Electrical connections may only be made by a qualified electrician!
- Onsite electrical installation must comply with the relevant safety regulations (230/240 V AC, 50/60 Hz)!
- Before working on the operator, always unplug from the mains!
- External voltage at any of the controls connecting terminals will completely destroy the electronics (exception terminal .6, .5, .8)!
- To avoid malfunctions, ensure that the control cables of the operator (24 V DC) are laid in an installation system separate to other supply lines (230 V AC)!

3.3 Electrical connection

3.3.1 Installation layout (see figure 10)

3.3.2 Operator wiring diagram (see figure 11)

3.3.3 Connecting terminals (see figure 12 / 12.2)
The connecting terminals are accessible on removing the back cover (head piece).

Note: All the connecting terminals can be multiple-assigned, however, 1 x 2,5 mm² is the maximum!

3.3.4 Operator lighting (see figure 12.1)
Replacement bulb E14 230 V / 40 W / R50

3.3.5 Connecting the remote control

The remote control is to be connected as follows:

Plug-in connection (see figure 13)

The receiver unit plug is plugged into the corresponding plug-in location on the operator head. There is no need to remove the cover to do this.

The decimal point glows for as long as the impulse is generated via the radio receiver.

When a hand transmitter / receiver set is included, the top button on the hand transmitter is generally already programmed into the receiver.

For information on how to programme in hand transmitter buttons on other receivers, please refer to the instructions supplied with the receiver.

Note

Completely unroll the throw-out aerial and fasten to the garage ceiling, if possible upwards as well as diagonally to and in the direction of the structural opening. In doing so, do not wind the aerial wire around metal parts such as nails, braces etc. The best alignment to achieve an optimum range must be established by trial and error.

868 MHz: GSM 900 mobile phones used at the same time may influence the range of the radio remote control.

3.4 Connecting of the additional components

3.4.1 Connecting external IMPULSE buttons to start or stop door travel cycles

One or several buttons with normally open (n.o.) contacts (potential-free), such as internal buttons or key switches, is/are connected (in the case of the latter, then joined parallel) as follows (see figure 14):

1) first contact to terminal **21** (impulse input).

2) second contact to terminal **20** (0 V).

The decimal point glows for as long as the impulse is generated via the button.

3.4.2 Connecting an external "OPEN" button

An external "OPEN" button can be connected to terminals **15** and **14** (see figure 15).

1) first contact to terminal **15** (impulse input).

2) second contact to terminal **14** (0 V).

3.4.3 Connecting an external "CLOSE" button

An external "CLOSE" button can be connected to terminals **17** and **14** (see figure 16).

1) first contact to terminal **17** (impulse input).

2) second contact to terminal **14** (0 V).

Note

If an auxiliary voltage is needed for an external button, then a voltage of approx. + 24 V DC is available for this at terminal **5** (as opposed to 0 V at **20**), whereby the total current drawn off at terminal **5** must not exceed 100 mA.

3.4.4 Connecting a light switch (potential-free)

An external potential-free switch allowing the operator lighting to be switched on/off can be connected to terminals **10** and **20** (see figure 17).

3.4.5 Connecting an OFF-switch or a wicket door contact (opening must be forcibly actuated) to halt and/or switch off the operator (STOP or emergency-OFF circuit)

An OFF-switch with normally closed (n.c.) contacts (switching to 0 V or potential-free) is connected as follows (see figure 18):

1) The jumper inserted at the factory between terminal **12** (STOP or emergency-OFF input) and terminal **13** (0 V), allowing normal function of the operator, should be removed.

2) - Switching output or first contact at terminal **12** (STOP or emergency-OFF input).

- 0 V (Ground) or second contact to terminal **13** (0 V).

Note

By opening the contact any possible travel cycles are immediately halted and permanently prevented.

3.4.6 Connecting a photocell

Photocells switching to ground (0 V) must be connected as follows (see figure 19):

Connection	Terminal
Ground (0 V)	20
Switching output signal	71
Test input (optional)	18
Supply (+24 V)	5

When the light path is clear, the switching output (signal) = 0 volts. With photocells without a test input, do not connect terminal **18**.

After activation of the photocell, the operator stops and causes the door to travel to the top end-of-travel position (safety return).

3.4.7 Connecting a closing edge safety device

Closing edge safety devices switching to ground (0 V) must be connected as follows (see figure 20):

Connection	Terminal
Ground (0 V)	20
Switching output signal	19
Test input (optional)	18
Supply (+24 V)	5

When the light path is clear, the switching output (signal) = 0 volts. With closing edge safety devices without test input, do not connect terminal **18**.

After activation of the closing edge safety device, the operator stops and raises the door a short distance.

3.4.8 Connecting to the options relay

The potential-free contacts of the options relay allow connection, for example, an external light or a warning light without automatic flashing (see figure 21).

To feed an external light, external voltage must be used!

Terminal .6	n.c. contact	max. contact load: 2,5 A / 30 V DC 500 W / 250 V AC ➤
Terminal .5	common contact	
Terminal .8	n.o. contact	

Note

The voltage of + 24 V DC available at terminal **5** cannot be used to feed an external light!

4 Putting the operator into service

4.1 Normal Operation

During normal operation the garage door operator works on impulse repetition control which is triggered via an external button or a programmed-in hand transmitter button:

- 1st impulse : door travels in the direction of an end-of-travel position
- 2nd impulse: door stops
- 3rd impulse : door travels in the opposite direction
- 4th impulse : door stops
- 5th impulse : door travels in the direction of the end-of-travel position selected with the first impulse etc.

The operator lighting comes on whilst the door is moving and automatically goes out 3 minutes later on completion of the cycle.

The display's desmo point will light during impuls output from the receiver/button.

4.2 General Information

The operator control contains nine menus, from which the user can select numerous functions. All this requires is allowing the operator to learn and memorise the door's travel path. Menu **1** (learning travel cycle) and menu **2** (operator lighting) are customer menus. Menus **3-9** are service menus and should only be altered if absolutely necessary. On first-time operation, the control system automatically switches to the learning menu. After completing the learning travel cycle or after 60 sec., the system automatically switches to menu **0** (normal operation).

4.3 Menu selection

Menu selection is carried out using the PRG button. In doing so, pressing the button results in changing to the next menu. After arriving at menu **9**, the system then changes back to menu **0**.

4.4 Putting into operation

4.4.1 Customer menus: menu 1 (learning travel cycle)

On first-time operation, the control system automatically switches to menu **1** (learning travel cycle). Here the operator can be tuned to the door.

4.4.2 Teaching the operator

In order to teach the operator to the door, a so called learning travel cycle must first be completed. **During this learning travel cycle, the length of the travel path as well as the required force for opening and closing the door are learned and automatically stored.**

If the floor is uneven, it is possible to complete the learning travel cycle without the mechanical limit stop. On completing the learning travel cycle, it is imperative that the mechanical limit stop be re-activated in order to guarantee the function of the mechanical door security kit.

Teaching the travel limits (see figure 24)

(attention: the carriage must be engaged! → See figure 22)

Switch the control system, if necessary, to the learning mode by pressing the PRG button to change to menu **1**. After the "1", a flashing "L" is now displayed.

First press the OPEN button (↔) to allow the door to open right up to its mechanical limit stop. Then press the CLOSE button (↔). On reaching the CLOSE travel limit, the door automatically carries out a complete opening cycle. **Complete at least three uninterrupted open-close door cycles. The system is then ready for operation.**

4.4.3 Operation following a power failure

In the event of a power failure, the stored door data is retained. However, the door must then be allowed to complete one full opening cycle (reference travel cycle) to ensure the correct function. During this reference travel cycle it is important that the belt carrier is engaged in the carriage. If this is not the case, the belt carrier will travel into the drive wheel, and the operator will then register this as its reference point. If this should happen, allow the operator to travel in the CLOSE direction until you can engage the belt carrier in the carriage. After isolating the operator from the mains, repeat the reference travel cycle. For safety reasons it is only possible to close the door following a power failure in the press-and-hold mode (dead man's control).

4.4.4 Resetting the control system

(restoring the factory settings)

In order to reset the control system, proceed as follows:

1. Withdraw mains plug
2. Press the PRG button and keep it pressed
3. Insert the mains plug
4. Release the PRG button, as soon as "C" is displayed
5. Teaching the operator

5 Selecting the function

5.1 Customer menus: menu 2 (operator lighting)

After the selection has been made, the menu number is displayed for one second, after which the corresponding menu parameter flashes up. This parameter can then be **immediately** activated or changed via the OPEN and CLOSE buttons.

5.1.1 Setting the operator lighting (see figure 25)

Select menu **2** by pressing the PRG button. The figure shown flashing indicates the setting of the afterglow phase for the operator lighting.

Display	Operator
0	Lighting OFF
1	60 sec.
2	90 sec.
3	120 sec.
4	150 sec.
5 *	180 sec.
6	210 sec.

7	240 sec.
8	270 sec.
9	300 sec.

* = factory setting

Afterwards, switch to menu **0** by pressing the PRG button.

5.2 Service menus: menu 3 - menu 9

After the selection has been made, the menu number is displayed for one second, after which the corresponding menu parameter flashes up. To be able to alter this parameter, the PRG button must be pressed for 3 seconds. As a result, the menu number is displayed once again. After the 3 seconds have elapsed, the parameter flashes up again. A new value can now be entered via the OPEN and CLOSE buttons.

If the PRG button is released prematurely, the system switches to the next menu. If within 60 seconds in the tuned state no button is pressed, the system automatically returns to normal operation (menu **0**).

5.2.1 Setting the automatic closing timer (prerequisite is the fitting of a photocell and/or closing edge safety device), in addition in menu 4 a value unequal to zero must be selected) (see figure 26)

Select menu **3** by pressing the PRG button. The flashing figure displayed indicates the door's set open phase in the OPEN position, which can be altered using the OPEN or CLOSE buttons:

Display	Waiting phase
0 *	No automatic closing timer
1	10 sec.
2	20 sec.
3	30 sec.
4	45 sec.
5	60 sec.
6	90 sec.
7	120 sec.
8	150 sec.
9	180 sec.

When the automatic closing timer is active, the operator lighting flashes two seconds before the start of travel. If during this time the remote control is operated, the door's set waiting phase in the OPEN position starts afresh.

If during two successive travel cycles the door encounters an obstruction and reserves back to the OPEN travel limit, then the door stays in this end-of-travel position and an error message is issued.

Switch to menu **0** by pressing the PRG button.

5.2.2 Setting the photocell/closing edge safety device (see figure 27)

Select menu **4** by pressing the PRG button. The flashing figure displayed indicates the following settings which can be altered using the OPEN or CLOSE button:

- LS** = photocell
- SKS** = closing edge safety device

Our photocells and closing edge safety devices incorporate a self-testing unit.

Terminals	71	18	19	18
Display	query	self-testing	query	self-testing
	LS	LS	SKS	SKS
0 *	no	no	no	no
1	yes	no	no	no
2	yes	yes	no	no
3	no	no	yes	no
4	yes	no	yes	no
5	yes	yes	yes	no
6	no	no	yes	yes
7	yes	no	yes	yes
8	yes	yes	yes	yes

Switch to menu **0** by pressing the PRG button.

5.2.3 Setting the function of the option relay (see figure 28)

Select menu **5** by pressing the PRG button. The flashing figure displayed indicates the set function of the option relay, which can be altered using the OPEN or CLOSE buttons:

Display	Function
0 *	<u>Operator</u> : no special function Relay : OFF <u>Operator lighting</u> : continuous light while the door is moving with programmed afterglow phase
1	<u>Operator</u> : 2 sec. warning phase Relay : slow-pulsing during the warning phase and while the door is moving. <u>Operator lighting</u> : flashing rapidly during the warning phase, continuous light while the door is moving with programmed afterglow phase
2	<u>Operator</u> : 2 sec. warning phase Relay : permanently switched on during the warning phase and while the door is moving <u>Operator lighting</u> : flashing rapidly during the warning phase, continuous light while the door is moving with programmed afterglow phase
3	<u>Operator</u> : no special function Relay : picks up with operator lighting <u>Operator lighting</u> : continuous light while the door is moving with programmed afterglow phase
4	as 1, but 5 sec. warning phase
5	as 2, but 5 sec. warning phase
6	<u>Operator</u> : no special function Relay : switched on permanently while the door is moving (e.g. to switch lightning relay with 100 % duty cycle) <u>Operator lighting</u> : continuous light while the door is moving with programmed afterglow phase

For connection, see **fig. 21**.

Switch to menu **0** by pressing the PRG button.

5.2.4 Force limit in the CLOSE direction (see figure 29)

In menu **6** the automatic force limit for closing the door can be altered in the sensitive setting. This is only necessary for doors which run extremely unevenly. **An unnecessarily high setting should not be selected. If the closing force is set too high, this can result in damage to property or injury to persons.** In the case of extremely smooth-running doors, a lower setting can be selected if the sensitivity to obstructions is to be increased.

Switch to menu **0** by pressing the PRG button.

5.2.5 Door behaviour before/at the CLOSE travel limit

(see figure 30)

In menu **7** the automatic belt relief and the braking behaviour at the CLOSE travel limit can be influenced:

Display	“Soft“ stop	Relief
0	long	automatic
1	long	without
2	long	short
3 *	short	automatic
4	short	without
5	short	short
6	without	automatic
7	without	without
8	without	short

Switch to menu **0** by pressing the PRG button.

Note

For up-and-over doors we recommend setting the “soft“ stop at long.

5.2.6 Force limit in the OPEN travel direction (see figure 31)

In menu **8** the automatic power limit for opening the door can be altered in the sensitive setting. This is only necessary for doors which run extremely unevenly.

An unnecessarily high setting should not be selected. If the opening force is set too high, this can result in damage to property or injury to persons.

In the case of extremely smooth-running doors, a lower setting can be selected if the sensitivity to obstructions is to be increased.

Switch to menu **0** by pressing the PRG button.

5.2.7 Door behaviour before/at the OPEN travel limit

(see figure 32)

In menu **9** the automatic belt relief and the braking behaviour at the “OPEN“ travel limit can be influenced.

Display	“Soft“ stop	Relief
0 *	long	automatic
1	long	without
2	long	short
3	short	automatic
4	short	without
5	short	short

6	without	automatic
7	without	without
8	without	short

Switch to menu **0** by pressing the PRG button.

Note

For up-and-over doors we recommend setting the “soft“ stop at long.

6 Trouble-shooting (see page 54)

7 Terms and Conditions of the Warranty

Guarantee Period

In addition to the statutory guarantee provided by the dealer, we provide the following guarantee of parts from the date of purchase:

- a) 5 years on operator mechanics, motor and motor controls
- b) 2 years on radio, impulse generators, accessories and special systems

There is no guarantee on consumables (e.g. fuses, batteries, lighting devices).

Claims made under the guarantee do not extend the guarantee period. Following the supply of replacement parts the guarantee period is six months; or at least, the remainder of the guarantee period.

Conditions

A claim under this guarantee is only valid for the country in which the equipment was bought. The product must have been purchased through authorised distribution channels. A claim under this guarantee exists only for damage to the product in the contract itself. Reimbursement of expenditure for dismantling and installation, testing of corresponding parts, as well as demands for lost profits and compensation for damages, are excluded from the guarantee. The receipt of purchase substantiates your right to claim under the guarantee.

Service rendered

For the duration of the guarantee we will eliminate all product defects that are proven to be attributable to material or manufacturing faults. We pledge to provide free of charge and at our discretion to replace the defective parts with a non-defective one, to improve it, or to reimburse for a reduction in price.

Excluded are damages due to:

- improper fitting and connection
- improper commissioning or operating
- external influences, such as fire, water, abnormal weather conditions
- mechanical damage due to accidents, dropping, jolting
- negligent or deliberate destruction
- normal wear and tear or deficient maintenance

- repair by non-qualified persons
- use of non-original parts
- removal or making unrecognisable the serial number

Replaced parts become our property.

8 Technical Data

- Power supply:** 230/240 V, 50/60 Hz
standby approx. 4,5 W
- Protection category:** For dry rooms only
- Automatic cut-out:** Automatically programmed separately for both operational directions.
- End-of-travel cut-out/Force limit:** Self-learning, non-wearing, since no mechanical switches are used. Additionally integrated excess travel stop of approx. 45 s. Automatic cut-out readjusts itself during each travel cycle.
- Rated load:** (see type plate)
- Push and pull force:** (see type plate)
- Short-time peak load:** (see type plate)
- Motor:** DC motor with Hall sensor
- Transformer:** With thermal overload protection
- Connection:** Connection technique without screws for external equipment with safe low voltage of 24 V DC, e.g. internal and external buttons for impulse control.
- Special functions:**
- Operator lighting, 3 minutes light ex factory
 - STOP/OFF switch can be connected
 - Photocell or closing edge safety device can be connected
 - Options relay for warning light, additional external lighting
- Quick release:** In the event of a power failure, actuated from the inside via a pull cord
- Remote control:** 2-button hand transmitter HS 2 and separate receiver.
- Universal fitting:** For up-and-over and sectional doors

Door speed: Approx. 14 cm/s (depending on size and weight of door)

Airborne noise emission Garage door operator: ≤ 70 dB (A)

Boom: Extremely flat (no more than 30 mm) with integral door security kit and maintenance-free, patented toothed belt with automatic belt tensioning.

Application: Exclusively for garages in the domestic sector. Not suitable for industrial / commercial use.

Parking spaces: Suitable for a maximum of 4-5 parking spaces

6 Trouble-shooting			
Display	Fault/Error	Possible cause	Remedy
	Learned force limit too high	Required force for tuning process was ≥ 350 N	Check door action
		Door movement extremely sluggish	Disengage operator. It must be possible to easily operate the door by hand
	Entry not possible	In menu 4 value equals zero	In menu 3 it is only possible to set the automatic timer if the closing edge safety device (SKS) and photocell (LS) are activated in menu 4 beforehand.
	Excess travel stop	Belt torn	Replace the belt
		Operator defective	Replace the operator
	Overload current	Internal error	Retune the operator, if necessary replace
	Force limit	Door too sluggish	Correct door movement
		Obstruction in door area	Remove obstruction; If necessary, retune the operator
	Static current circuit	Terminal 12, 13 open	Bridge terminal 12, 13
		OFF-switch open	Close OFF-switch
	RPM	Springs incorrectly tensioned	Correct spring tension (caution!)
		Springs broken	Have springs replaced by the garage door's service engineers
	Photocell	Light path interrupted	Set the photocell
		Photocell defective	Replace the photocell
	Closing edge safety device	Photocell interrupted	Check transmitter and receiver, if necessary replace or completely replace the closing edge safety device
	No reference point	Power failure	Move door to OPEN travel limit
	Operator not yet set	Operator not yet set	Set the operator limits
	Door is at the OPEN end-of-travel position		Door is at the intermediate position (half open)
	Door is at the CLOSED end-of-travel position		Impulse input (radio, button) acknowledged

2 Instructions de montage

2.1 Espace libre nécessaire au montage de la motorisation

Lors du montage de la motorisation, l'espace libre entre le point le plus élevé lors du trajet de la porte et le plafond doit atteindre au moins 30 mm (voir figure 1.1a / 1.1b).

2.2 Les verrous mécaniques de la porte basculante doivent être mis hors service (voir figure 1a). **Pour les modèles de portes non décrits ici**, neutralisez les pênes de verrouillage.

2.3 Dans le cas d'une porte sectionnelle, démontez entièrement le verrouillage interne (voir figure 1b).



Attention
Lors du montage de la motorisation, enlevez le câble de manœuvre manuelle (voir figure 1.2b).

2.4 Remarque
Portes basculantes avec poignées en ferronnerie d'art. Contrairement à ce qui est indiqué dans les illustrations (figures 2a/3.2a), la fixation de l'articulation et la cornière d'entraînement de telles portes doivent être disposées de manière excentrée.

2.5 Portes sectionnelles avec fermeture centrale
Pour les portes sectionnelles avec fermeture centrale, la fixation de l'articulation et la cornière d'entraînement de telles portes doivent être disposées de manière excentrée.

2.6 Portes sectionnelles avec profil de renforcement excentré
Dans le cas de portes sectionnelles avec profil de renforcement excentré, monter la cornière d'entraînement à gauche ou à droite du profil de renforcement le plus proche (voir figure 2b).

Remarque
Contrairement à ce qui est indiqué dans les illustrations, pour les portes en bois, utilisez les vis 5 x 35 du paquet des accessoires de la porte (perforation Ø 3 mm).

2.7 Tension de la courroie
La courroie dentée du rail de la motorisation possède une tension optimale réglée en usine. Pendant la phase de démarrage et de freinage des portes de grande taille, il peut arriver que la courroie sorte quelque peu du profil de rail. Cela ne provoque cependant aucun problème mécanique et n'a aucune influence défavorable sur le fonctionnement ou sur la longévité de la motorisation.



ATTENTION
Ne mettez pas les doigts dans le rail de guidage pendant l'ouverture ou la fermeture de la porte → Danger d'écrasement.

3 Mise en service / Raccordement de composants supplémentaires / Exploitation

3.1 Détermination des positions finales de la porte par fixation des butées

- 1) Placez, sans la fixer, la butée correspondant à la position finale 'Porte ouverte' entre le chariot de guidage et la motorisation (figure 4). Ensuite, une fois la motorisation montée (figures 6.1a / 6.2a / 6.1b / 6.2b), amenez manuellement la porte jusqu'à sa position finale 'Porte ouverte' → cela permettra de pousser la butée jusqu'à sa position exacte (figure 7).
- 2) Fixez la butée de position finale 'Porte ouverte'.
- 3) Placez, sans la fixer, la butée de position finale 'Porte fermée' dans le rail de guidage entre le chariot de guidage et la porte (figure 4) et poussez manuellement la porte jusqu'à la position finale 'fermé' souhaitée → cela permet de placer la butée à proximité de sa position correcte (figures 8).
- 4) Poussez la butée de position finale 'porte fermée' de 1 centimètre dans la direction de fermeture et fixez-la.

Remarque
Si vous ne parvenez pas à pousser sans effort la porte jusqu'à la position finale 'Porte fermée' ou 'Porte ouverte', cela signifie que le mécanisme de la porte offre une trop grande résistance pour la motorisation. Vérifiez son bon fonctionnement (voir 1.1.2)!

3.2 Consignes relatives aux travaux électriques



ATTENTION
Respectez les points suivants lors de tous les travaux électriques:

- Les raccordements électriques doivent être réalisés par un électricien agréé!
- Votre installation électrique doit être conforme aux normes de sécurité correspondantes (230/240 V AC, 50/60 Hz).
- Coupez l'alimentation avant toute intervention sur la motorisation.
- Une tension incorrecte sur l'une des bornes de raccordement de la commande entraîne la destruction de l'électronique du système!
- Pour éviter tout problème, veillez à placer les câbles de commande de la motorisation (24 V DC) dans une installation séparée des autres câbles d'alimentation (tension 230 V AC)!

3.3 Raccordement électrique

3.3.1 Plan d'ensemble de montage (voir figure 10)

3.3.2 Plan de commutation de la motorisation pour porte de garage (voir figure 11)

3.3.3 Bornes de raccordement (voir figure 12 / 12.2)
Les bornes de raccordement sont accessibles après avoir enlevé le couvercle à l'arrière.

Attention: toutes les bornes de raccordement peuvent être connectées plusieurs fois, mais maximum 1 x 2,5 mm²!

3.3.4 Eclairage de la motorisation (voir figure 12.1)
Lampe de remplacement E14 230 V / 40 W / R50

3.3.5 Raccordement du récepteur

Le récepteur se raccorde comme suit:
Contact enfichable (voir figures 13)
La fiche du récepteur est branchée dans le contact correspondant du moteur. Le capot ne doit pas être enlevé.
La décimale est affichée pendant la durée de l'impulsion du récepteur.

Dans le set de l'émetteur-récepteur, la touche supérieure de l'émetteur est en général déjà paramétrée sur le récepteur. Veuillez vous reporter aux instructions correspondantes pour savoir comment programmer l'émetteur pour d'autres récepteurs.

Remarque

L'antenne doit être complètement déroulée et fixée aussi haut que possible dans la direction de l'ouverture de la porte. L'antenne ne doit pas être enroulée sur une pièce métallique comme un clou, un montant métallique, etc. La meilleure disposition doit être déterminée par essais successifs.

868 MHz: Les portables type GSM 900 peuvent influencer la portée des télécommandes en cas d'utilisation simultanée.

3.4 Raccordement des composants supplémentaires

3.4.1 Raccordement d'un bouton-poussoir externe à "impulsions" pour le déclenchement ou l'arrêt du mouvement de la porte

Un ou plusieurs (et dans ce cas en parallèle) contacteurs avec contacts de fermeture (sans potentiel) comme par exemple des boutons-poussoirs ou des contacteurs à clé se raccordent comme suit (voir figure 14):

- 1) premier contact sur la borne **21** (entrée d'impulsion)
- 2) deuxième contact sur la borne **20** (0 V)

La décimale est affichée pendant la durée de l'impulsion du bouton-poussoir.

3.4.2 Connexion d'une touche externe „porte ouverte“

Une touche externe „porte ouverte“ peut être connectée aux bornes **15** et **14** (voir figure 15).

- 1) premier contact sur la borne **15** (entrée d'impulsion)
- 2) deuxième contact sur la borne **14** (0 V)

3.4.3 Connexion d'une touche externe „porte fermée“

Une touche externe „porte fermée“ peut être connectée aux bornes **17** et **14** (voir figure 16).

- 1) premier contact sur la borne **17** (entrée d'impulsion)
- 2) deuxième contact sur la borne **14** (0 V)

Remarque

Si un bouton externe nécessite une alimentation d'appoint, une tension de +24 V DC est disponible sur la borne **5** (par rapport à la borne **20** = 0 V). Le courant maximal prélevé à la borne **5** est de 100 mA.

3.4.4 Connexion d'un commutateur d'éclairage (contact libre)

Un commutateur externe à contact libre peut être connecté aux bornes **10** et **20**. Il permet de commander l'éclairage de la motorisation (voir figure 17).

3.4.5 Raccordement d'un interrupteur ou d'un contacteur de portillon (à déclencheur automatique) pour le déclenchement ou l'arrêt de la motorisation (circuit d'arrêt ou arrêt d'urgence)

Un interrupteur avec contacts (commutant vers 0 V ou sans potentiel) se raccorde comme suit (voir figure 18):

- 1) Le cavalier placé en usine entre la borne **12** (entrée d'arrêt ou d'arrêt d'urgence) et la borne **13** (0 V), qui permet le fonctionnement normal de la motorisation, doit être enlevé.
- 2) Sortie commutateur ou premier contact à la borne **12** (entrée d'arrêt ou d'arrêt d'urgence).
0 V (masse) ou deuxième contact à la borne **13** (0 V)

Remarque

L'ouverture du contact provoque l'arrêt immédiat de tout mouvement de la porte et empêche tout nouveau mouvement.

3.4.6 Connexion d'une cellule photo-électrique

Les cellules photo-électriques mises à la masse (0 V) doivent être connectées comme suit (voir figure 19):

Connexion	Borne
Masse (0 V)	20
Sortie de commutation signal	71
Entrée de test (optionnelle)	18
Alimentation (+24 V)	5

Lorsque le trajet optique est libre, la sortie de commutation (signal) est à 0 Volt. Pour les cellules photo-électriques sans entrée de test, ne connectez pas la borne **18**. Après le déclenchement de la cellule photo-électrique, la motorisation s'arrête et la porte recule dans la position finale supérieure.

3.4.7 Connexion d'une sécurité de contact

Les sécurités de contact mises à la masse (0 V) doivent être connectées comme suit (voir figure 20):

Connexion	Borne
Masse (0 V)	20
Sortie de commutation signal	19
Entrée de test (optionnelle)	18
Alimentation (+24 V)	5

Lorsque le trajet optique est libre, la sortie de commutation (signal) est à 0 Volt. Pour les sécurités de contact sans entrée de test, ne connectez pas la borne **18**. Après le déclenchement de la sécurité de contact, la motorisation s'arrête et la porte recule un peu vers le haut.

3.4.8 Raccordement d'un relais optionnel

Il est par exemple possible d'enclencher un éclairage externe ou un feu avertisseur qui ne clignote pas de lui-même grâce aux contacts sans potentiel du relais optionnel (voir figure 21). Tout éclairage externe doit être alimenté par sa propre alimentation!

Borne .6	Contact de rupture	Valeurs maximales de contact: 2,5 A / 30 V DC 500 W / 250 V AC
Borne .5	Contact collectif	
Borne .8	Contact contacteur	

Remarque

La tension disponible sur la borne **5** ne peut être utilisée pour alimenter un éclairage!

4 Mise en service de la motorisation**4.1 Fonctionnement normal**

En fonctionnement normal, la motorisation pour porte de garage est commandée par impulsions qui sont activées par un bouton externe ou par la touche de l'émetteur programmé:

- 1e impulsion: la porte se déplace en direction d'une position finale.
 - 2e impulsion: la porte s'arrête.
 - 3e impulsion: la porte se déplace dans l'autre direction.
 - 4e impulsion: la porte s'arrête.
 - 5e impulsion: la porte se déplace dans la direction de la position finale choisie lors de la 1e impulsion.
 - etc.
- L'éclairage de la motorisation s'allume durant le déplacement de la porte et s'éteint automatiquement après 3 minutes.

4.2 Généralités

La motorisation comprend neuf menus, avec lesquels l'utilisateur peut sélectionner de nombreuses fonctions. Il est cependant nécessaire d'apprendre d'abord la procédure. Les menus **1** (trajet d'apprentissage) et **2** (éclairage) sont des menus client. Les menus **3** à **9** sont des menus de service et ne peuvent donc être modifiés qu'en cas de besoin. Lors de la première mise en service, la commande passe automatiquement au menu d'apprentissage. A la fin du trajet d'apprentissage ou après 60 secondes, elle commute automatiquement au menu **0** (fonctionnement normal).

4.3 Sélection des menus

La sélection des menus se fait avec la touche PRG. Chaque pression sur cette touche fait passer au menu suivant. Lorsque vous êtes arrivé au menu **9**, une pression ramène le programme au menu **0**.

4.4 Mise en service**4.4.1 Menu client: menu 1 (trajet d'apprentissage)**

Lors de la première mise en service, la commande passe automatiquement au menu **1** (trajet d'apprentissage). Il permet de régler la motorisation selon la porte.

4.4.2 Apprentissage de la motorisation

Pour régler la motorisation sur la porte, il faut effectuer d'abord ce qu'on appelle un "trajet d'apprentissage".

Pendant ce trajet, la longueur de la course et la force indispensable pour l'ouverture et la fermeture sont mémorisées automatiquement.

Si le sol est inégal, il est possible d'effectuer le trajet d'apprentissage sans la butée mécanique. Lorsque le trajet d'apprentissage est mené à bien, la butée mécanique doit être installée absolument, afin de garantir le fonctionnement de la sécurité de renvoi mécanique.

Apprentissage des positions finales (voir figure 24)
(attention: le chariot de guidage doit être accouplé! → Voir l'illustration 22)

Mettez si nécessaire la commande en mode apprentissage. Pour cela, utilisez la touche PRG pour arriver au menu **1**. L'affichage montre un „1“ ainsi qu'un „L“ clignotant.

Appuyez d'abord sur la touche ouvert (↗) pour ouvrir la porte jusqu'à la butée mécanique. Appuyez ensuite sur la touche fermé (↘). Lorsqu'elle a atteint la position finale „porte fermée“, la porte effectue automatiquement une ouverture complète.

Effectuez au minimum trois mouvements de porte ininterrompus. L'installation est alors prête à l'emploi.

4.4.3 Fonctionnement après une panne de courant

Lors d'une panne de courant, les données de porte mémorisées sont conservées. Dans tous les cas, la porte doit être ouverte une fois complètement (trajet de référence) pour garantir le fonctionnement correct. Il est important que le fermoir de la courroie soit accouplée dans le chariot de guidage. Si ce n'est pas le cas, le fermoir de courroie se déplace dans le disque d'entraînement et le moteur place un point de référence incorrect à cet endroit. Si cela devait se produire, manœuvrez la motorisation dans le sens „porte fermée“ jusqu'à ce que vous puissiez accoupler le fermoir de courroie dans le chariot. Après avoir coupé l'alimentation de la motorisation, effectuez à nouveau le trajet de référence. Après une panne de courant, la porte ne peut être fermée qu'en fonctionnement homme mort pour des raisons de sécurité.

4.4.4 Réinitialisation de la commande

(rétablissement des réglages d'usine)

Procédez comme suit pour réinitialiser la commande:

1. Tirez la prise secteur
2. Appuyez sur la touche PRG et gardez-la enfoncée
3. Mettez la prise secteur
4. Relâchez la touche PRG dès que „C“ s'affiche
5. Apprentissage de la motorisation

5 Choix de la fonction**5.1 Menu client: menu 2 (éclairage de la motorisation)**

Après la sélection, le numéro du menu est affiché pendant une durée de 1 seconde. Ensuite est affiché le paramètre de menu correspondant en clignotant. Il est possible d'activer et de modifier ce paramètre en appuyant directement sur la touche ouvert ou fermé.

5.1.1 Réglage de l'éclairage de la motorisation

A l'aide de la touche PRG, sélectionnez le menu **2**. La valeur qui s'affiche en clignotant montre le réglage de la temporisation d'extinction de l'éclairage de la motorisation.

Affichage	Motorisation
0	Ampoule éteinte
1	60 s
2	90 s
3	120 s
4	150 s
5 *	180 s
6	210 s
7	240 s
8	270 s
9	300 s

* = réglage d'usine

Passez ensuite au menu **0** à l'aide de la touche PRG.

5.2 Menus de service: menu 3 - menu 9

Après la sélection, le numéro du menu est affiché pendant une durée de 1 seconde. Ensuite est affiché le paramètre de menu correspondant en clignotant. Pour modifier maintenant ce paramètre, il faut appuyer pendant 3 secondes sur la touche PRG. Après cela, le numéro du menu s'affiche à nouveau. Après 3 secondes, le paramètre est réaffiché en clignotant. Vous pouvez maintenant régler une nouvelle valeur à l'aide de la touche ouvert ou fermé. Si la touche PRG est relâchée plus tôt, le programme passe au menu suivant. Une fois l'apprentissage terminé, si aucune touche n'est enfoncée pendant 60 secondes, la commande passe automatiquement en fonctionnement normal (menu **0**).

5.2.1 Réglage de la fermeture automatique (à condition qu'une cellule photo-électrique ou une sécurité de contact soient montées, sinon vous devez choisir une valeur différente de 0 dans le menu 4)

(voir figure 26)

A l'aide de la touche PRG, sélectionnez le menu **3**. Le chiffre affiché en clignotant indique le réglage du temps d'attente de la porte en position porte ouverte. Ce dernier peut être modifié avec les touches ouvert ou fermé:

Affichage	Délai d'attente
0 *	pas de fermeture automatique
1	10 s
2	20 s
3	30 s
4	45 s
5	60 s
6	90 s
7	120 s
8	150 s
9	180 s

Si la fermeture automatique est active, l'éclairage de motorisation clignote pendant 2 secondes avant le début du trajet. Si la télécommande est activée dans ce délai, le temps d'attente réglé de la porte dans la position finale „porte ouverte“ recommence. Une commande par impulsion pendant ce temps redémarre le temps d'attente. Si la porte rencontre un obstacle pendant 2 trajets successifs et revient jusqu'en position finale „porte ouverte“, elle reste alors dans cette position finale avec un message d'erreur.

Passez au menu **0** à l'aide de la touche PRG.

5.2.2 Réglage de la cellule photo-électrique / sécurité de contact (voir figure 27)

Sélectionnez le menu **4** à l'aide de la touche PRG.

Le chiffre affiché en clignotant montre les réglages suivants, qu'il est possible de modifier à l'aide des touches ouvert ou fermé:

LS = cellule photo-électrique
SKS = sécurité de contact

Nos cellules photo-électriques et sécurités de contact disposent d'une fonction de test.

Bornes	71	18	19	18
Affichage	Interrogation	Test	Interrogation	Test
	LS	LS	SKS	SKS
0 *	non	non	non	non
1	oui	non	non	non
2	oui	oui	non	non
3	non	non	oui	non
4	oui	non	oui	non
5	oui	oui	oui	non
6	non	non	oui	oui
7	oui	non	oui	oui
8	oui	oui	oui	oui

Passez au menu **0** à l'aide de la touche PRG.

5.2.3 Réglage de la fonction du relais d'option (voir figure 28)

A l'aide de la touche PRG, sélectionnez le menu **5**. Le chiffre affiché en clignotant montre la fonction réglée du relais d'option, qu'il est possible de modifier à l'aide des touches ouvert ou fermé:

Affichage	Fonction
0 *	<u>Motorisation</u> : pas de fonction particulière Relais : OFF <u>Eclairage de la motorisation</u> : allumage permanent durant le mouvement de la porte avec temporisation d'extinction programmable
1	<u>Motorisation</u> : délai d'avertissement de 2 secondes Relais : le relais s'enclenche lentement pendant le délai d'avertissement et le mouvement de la porte <u>Eclairage de la motorisation</u> : clignote rapidement pendant le délai d'avertissement, allumage permanent durant le mouvement de la porte avec temporisation d'extinction programmable
2	<u>Motorisation</u> : délai d'avertissement de 2 secondes Relais : enclenché en continu pendant le délai d'avertissement et le mouvement de la porte <u>Eclairage de la motorisation</u> : clignote rapidement pendant le délai d'avertissement, allumage permanent durant le mouvement de la porte avec temporisation d'extinction programmable

3	<u>Motorisation:</u> pas de fonction particulière Relais: enclenché avec l'éclairage de la motorisation <u>Eclairage de la motorisation:</u> allumage permanent durant le mouvement de la porte avec temporisation d'extinction programmable
4	comme 1, mais avec 5 secondes de délai d'avertissement
5	comme 2, mais avec 5 secondes de délai d'avertissement
6	<u>Motorisation:</u> pas de fonction particulière Relais: enclenché en continu pendant le mouvement de la porte (p. ex. pour enclencher une minuterie de cage d'escalier avec indice de charge 100 %) <u>Eclairage de la motorisation:</u> allumage permanent durant le mouvement de la porte avec temporisation d'extinction programmable

Pour la connexion, voir l'**illustration 21**.

Passez au menu **0** à l'aide de la touche PRG.

5.2.4 Limitation d'effort dans le sens „fermeture“

(voir figure 29)

Le menu **6** permet de régler une limitation d'effort automatique pour la fermeture de manière moins sensible (réglage d'usine = 4). Cela n'est nécessaire que pour les portes qui se ferment de manière très irrégulière. **Il est déconseillé de régler un étage trop élevé. Une force réglée trop haut peut causer des dégâts aux choses et des lésions aux personnes.** Avec les portes très souples d'allure, vous pouvez choisir une valeur plus basse, afin d'augmenter la sensibilité aux obstacles.

Passez au menu **0** à l'aide de la touche PRG.

5.2.5 Marche avant et dans la position finale „fermé“

(voir figure 30)

Le menu **7** permet de régler le déchargement automatique de la sangle et le freinage dans la position finale „fermé“:

Affichage	Softstop	Déchargement
0	long	automatique
1	long	sans
2	long	court
3 *	court	automatique
4	court	sans
5	court	court
6	sans	automatique
7	sans	sans
8	sans	court

Passez au menu **0** à l'aide de la touche PRG.

Conseil

Pour les portes basculantes, nous recommandons de régler un Softstop long.

5.2.6 Limitation d'effort dans le sens „ouverture“

(voir figure 31)

Le menu **8** permet de régler une limitation d'effort automatique pour l'ouverture de manière moins sensible (réglage d'usine = 4). Cela n'est nécessaire que pour les portes qui s'ouvrent de manière très irrégulière. **Il est déconseillé de régler un étage trop élevé. Une force réglée trop haut peut causer des dégâts aux choses et des lésions aux personnes.** Avec les portes très souples d'allure, vous pouvez choisir une valeur plus basse, afin d'augmenter la sensibilité aux obstacles.

Passez au menu **0** à l'aide de la touche PRG.

5.2.7 Marche avant et dans la position finale „ouvert“

(voir figure 32)

Le menu **9** permet de régler le déchargement automatique de la sangle et le freinage dans la position finale „ouvert“.

Affichage	Softstop	Déchargement
0 *	long	automatique
1	long	sans
2	long	court
3	court	automatique
4	court	sans
5	court	court
6	sans	automatique
7	sans	sans
8	sans	court

Passez au menu **0** à l'aide de la touche PRG.

Conseil

Pour les portes basculantes, nous recommandons de régler un Softstop long.

6 Indications des erreurs et contrôles (voir page 61)

7 Conditions de garantie

Durée de la garantie

En complément de la garantie légale du vendeur résultant du contrat d'achat, nous accordons une garantie sur les pièces suivantes à compter de la date d'achat:

- a) 5 ans sur la mécanique de la motorisation, le moteur et la commande électrique
- b) 2 ans sur la télécommande, les éléments de commande, les accessoires et les installations spéciales

Les moyens de consommation (p. ex. fusibles, batteries, moyens d'éclairage) sont exclus de la garantie. Le recours à la garantie ne prolonge pas cette dernière. Pour les livraisons de remplacement et les réparations, le délai de garantie est de six mois, il est toutefois au moins égal au délai de la garantie en cours.

Conditions

Le droit à la garantie n'est applicable que pour le pays où l'appareil a été acheté. La marchandise doit avoir été acquise par la voie de distribution que nous prescrivons. Le droit à la garantie n'est applicable que pour les dommages subis par l'objet contractuel lui-même. Le remboursement de frais liés au démontage et au remontage, la vérification des pièces concernées ainsi que les revendications de manque à gagner et de dommages-intérêts sont exclus de la garantie. Le bon d'achat fait office de justificatif pour votre droit à la garantie.

Prestation

Pendant la période de garantie, nous éliminons tous les désordres présentés par le produit pour autant qu'il a été prouvé que ces derniers résultent d'un défaut ou d'un vice de matériel ou de fabrication. Nous nous engageons, à notre choix, soit à remplacer gratuitement la marchandise entachée de vices ou de défauts, soit à la mettre en conformité ou à accorder une moins-value.

Exclus sont les dommages résultant:

- d'un montage et d'un branchement incorrects
- d'une mise en service et d'une manipulation non correctes
- d'influences extérieures, telles que le feu, l'eau, des conditions de l'environnement anormales
- de détériorations de nature mécanique dues à un accident, une chute, un choc
- d'une destruction involontaire ou intentionnelle
- de l'usure normale ou d'un manque d'entretien
- d'une réparation effectuée par du personnel non qualifié
- de l'utilisation de pièces non originales
- de l'enlèvement d'un numéro de production ou d'un numéro de production devenu méconnaissable

Les pièces remplacées sont notre propriété.

8 Caractéristiques techniques

Raccordement au réseau: 230/240 V, 50/60 Hz, en veille environ 4,5 W

Indice de protection: Uniquement pour locaux secs

Automatisme d'arrêt: Paramétrage automatique, séparé pour les deux directions.

Coupure en position finale / Limiteur d'effort: Paramétrage automatique, sans usure puisque sans contacteur mécanique, limitation de durée (env. 45 secondes) supplémentaire intégrée. Lors de chaque trajet, ajustage complémentaire de l'automatisme d'arrêt.

Charge nominale: (voir plaque d'identification)

Force de traction et de poussée: (voir plaque d'identification)

Effort de pointe: (voir plaque d'identification)

Moteur: Moteur courant continu avec capteur Hall

Transformateur: Avec sécurité thermique

Technique de raccordement: Système sans vis pour les appareils externes avec tension de sécurité de 24 V, pour les boutons extérieurs et intérieurs, fonctionnement par impulsion.

Autres fonctions:

- Lampe témoin de fonctionnement, reste allumée pendant 3 minutes (réglage d'usine)
- Possibilité de raccorder un coupe-circuit
- Possibilité de raccorder une cellule photo-électrique ou une sécurité de contact
- Relais optionnel pour feu avertisseur, éclairage externe supplémentaire

Déverrouillage rapide: En cas de coupure de courant, de l'intérieur par câble de traction.

Télécommande: Avec émetteur à deux touches HS2 et récepteur séparé.

Ferrure universelle: Pour les portes basculantes et sectionnelles
















Vitesse de déplacement de la porte: Environ 14 cm par seconde (en fonction de la taille et du poids de la porte)

Niveau acoustique ≤ 70 dB (A)

Rail de guidage: Extrêmement plat (30 mm), avec sécurité anti-intrusion intégrée et courroie dentée brevetée à tension automatique.

Application: Exclusivement pour les garages privés. Utilisation non adaptée pour le domaine industriel / professionnel.

Nombre d'emplacements de stationnement maximum: 4-5 emplacements

6 Indications des erreurs et contrôles				
Message affiché	Problème	Cause(s) possible(s)	Solution(s)	
	orce apprise trop élevée	La force nécessaire lors de l'apprentissage était ≥ 350 N	Contrôler le trajet de la porte	
		La porte bouge très difficilement pouvoir être manipulée aisément à la main	Déverrouiller la motorisation. La porte doit être manipulée aisément à la main	
	Saisie impossible	Dans le menu 4, la valeur est égale à 0	La fermeture automatique peut être réglée dans le menu 3 uniquement lorsque la sécurité de contact ou la cellule photo-électrique est activée dans le menu 4	
	Limitation du temps de trajet	Sangle déchirée	Remplacer la sangle	
		Panne de la motorisation	Remplacer la motorisation	
	Surcharge	Erreur interne	Apprendre à nouveau la motorisation, le cas échéant la remplacer	
	Limitation d'effort	Course de la porte trop dure	Corriger la course de la porte	
		Obstacle sur le trajet de la porte	Enlever l'obstacle, le cas échéant apprendre à nouveau la motorisation	
	Circuit fermé	Connexion entre les bornes 12 et 13 ouvertes	Ponter les bornes 12 et 13	
		Coupe-circuit ouvert	Fermer le coupe-circuit	
	Régime	Tension des ressorts incorrecte	Corriger la tension des ressorts (prudence!)	
		Rupture des ressorts	Faire remplacer les ressorts par le service clientèle de la porte de garage	
	Cellule photo-électrique	Faisceau lumineux interrompu	Régler la cellule photo-électrique	
		Cellule photo-électrique défectueuse	Remplacer la cellule photo-électrique	
	Sécurité de contact	Faisceau lumineux interrompu	Contrôler l'émetteur et le récepteur, les remplacer le cas échéant ou bien remplacer complètement la sécurité de contact	
	Pas de point de référence	Panne d'électricité	Mettre la porte dans la position finale „porte ouverte“	
	Motorisation non	Motorisation pas encore apprise	Apprendre la motorisation	
	La porte se trouve dans la position finale "porte ouverte"			La porte se trouve dans la position centrale
	La porte se trouve dans la position finale "porte fermée"			L'entrée pour impulsion (émetteur, bouton-poussoir) a été activée

2 Montagehandleiding

2.1 Benodigde vrije ruimte voor de montage van de aandrijving

Bij de montage van de aandrijving moet de vrije ruimte tussen het hoogste punt van de deur en het plafond **min. 30 mm** bedragen (zie afbeelding 1.1a / 1.1b).

2.2 De mechanische **deurvergrendelingen aan de kanteldeur** moeten buiten werking worden gesteld (zie afbeelding 1a). Bij de hier **niet afgebeelde deurmodellen** moeten de snappers ter plaatse vastgezet worden.

2.3 Bij de **sectionaldeur** moet de mechanische binnenvergrendeling volledig gedemonteerd worden (zie afbeelding 1b).



LET OP
Bij de montage van de aandrijving moet het handkoord verwijderd worden.
(zie afbeelding 1.2b).

2.4 Aanwijzing Kanteldeuren met kunstmeedijzeren handgreep

Afwijkend van de illustratie (zie afbeelding 2a / 3.2a) moeten bij deze deuren de kantelstukbevestiging en de meenemer excentrisch geplaatst worden.

2.5 Middenvergrendeling bij sectionaldeur

Bij sectionaldeuren met een middenvergrendeling moeten bij deze deuren de kantelstukbevestiging en de meenemer excentrisch geplaatst worden (zie afbeelding 2b).

2.6 Excentrisch versterkingsprofiel bij sectionaldeur

Bij uitvoering met excentrisch versterkingsprofiel van de sectionaldeur moet het meenemerhoekstuk aan het volgende versterkingsprofiel rechts of links gemonteerd worden (zie afbeelding 2b).

Aanwijzing

Afwijkend van de illustratie moeten bij houten sectionaldeuren de houtschroeven 5 x 35 uit het toebehorenpak gebruikt worden (boring \varnothing 3 mm).

2.7 Spanning van de aandrijvingsriem

De tandriem van de aandrijvingsrail wordt in de fabriek optimaal voorgespannen. In de aanloop- en afremmingsfase kan de tandriem bij grote deuren kortstondig buiten de geleidingsrail hangen. Dit effect brengt geen schade toe aan de techniek en heeft ook geen nadelige invloed op de functie en de levensduur van de aandrijving.



LET OP
Tijdens de deurloop niet met de vingers in de geleidingsrail grijpen → knelgevaar!

3 Inbedrijfstelling / Aansluiting van de extra componenten / Bediening

3.1 Vastleggen van de eindposities door montage van de eindaanslagen

- 1) De eindaanslag voor de eindpositie "deur open" moet los in de geleidingsrail tussen de geleidingslede en de aandrijving geplaatst worden (zie afbeelding 4) en de deur moet na de montage van de deurmeenemer (zie afbeelding 6.1a / 6.2a / 6.1b / 6.2b) met de hand in de eindpositie "deur open" worden geschoven → De eindaanslag wordt daardoor in de juiste positie geschoven (zie afbeelding 7).
- 2) De eindaanslag voor de eindpositie "deur open" vastzetten.
- 3) De eindaanslag van de eindpositie "deur dicht" moet los in de geleidingsrail tussen de geleidingslede en de deur geplaatst worden (zie afbeelding 4) en de deur moet met de hand in de eindpositie "deur dicht" worden geschoven → De eindaanslag wordt daardoor in de buurt van de juiste positie geschoven (zie afbeelding 8).
- 4) De eindaanslag voor de eindpositie "deur dicht" moet ca. 1 cm verder in de richting "dicht" geschoven en aansluitend bevestigd worden.

Aanwijzing

Indien de deur niet gemakkelijk in de gewenste eindposities "deur open" of "deur dicht" kan geschoven worden, loopt deze te stroef voor de bediening met aandrijving en moet de werking ervan gecontroleerd worden (zie 1.1.2)!

3.2 Richtlijnen bij elektronische werkzaamheden



LET OP
Bij diverse elektrische werkzaamheden moeten volgende punten in acht genomen worden:

- Elektrische aansluitingen mogen alleen door een elektrotechnisch vakman gebeuren!
- De plaatselijke elektrische installatie moet in overeenstemming zijn met de vereiste veiligheidsvoorschriften (230/240 V AC, 50/60 Hz).
- Bij werkzaamheden aan de aandrijving moet de stekker uitgetrokken worden!
- Een verkeerde spanning aan alle aansluitklemmen van de besturing leidt tot beschadiging van de elektronica (met uitzondering van de klemmen .6, .5 en .8)!
- Om storingen te vermijden moet erop gelet worden dat de stuurleidingen van de aandrijving (24 V DC) gescheiden van de andere toevoerleidingen (230 V AC) gelegd worden!

3.3 Elektrische aansluiting

3.3.1 Montage-overzicht (zie afbeelding 10)

3.3.2 Schakelplan garagedeuraandrijving (zie afbeelding 11)

3.3.3 Aansluitklemmen (zie afbeelding 12 / 12.2)

De aansluitklemmen zijn toegankelijk na het afnemen van het deksel aan de achterzijde.

**Opmerking: alle aansluitklemmen laten een meer-
voudige aansluiting toe, echter max. 1 x 2,5 mm²!**

3.3.4 Aandrijvingsverlichting (zie afbeelding 12.1)

Vervanglamp E14 230 V / 40 W / R50

3.3.5 Aansluiting van de draadloze ontvanger

De draadloze ontvanger moet als volgt worden aangesloten:
Steekcontact (zie afbeelding 13)

De stekker van de ontvanger wordt in het betreffende
contact van de aandrijving gestoken. De kap moet
hiervoor niet afgenomen worden.

Het decimaalpunt van het display brandt tijdens de duur
van de impuls van de ontvanger.

Bij de ingesloten handzender-ontvanger-set is in het al-
gemeen de bovenste toets van de handzender reeds op
de ontvanger ingesteld. De manier waarop handzender-
toetsen bij andere ontvangers geprogrammeerd moeten
worden, vindt u in de desbetreffende handleiding.

Aanwijzing

De antenne moet volledig uitgerold worden en naar boven
en schuin in de richting van de deuropening aan het plafond
van de garage bevestigd worden. De antennekabel mag niet
rond metalen delen zoals nagels, profielen e.d. gewikkeld
worden. De beste richting moet door een test worden bepaald.

868 MHz: GSM 900-toestellen kunnen bij gelijktijdig gebruik
de reikwijdte van de afstandsbediening beïnvloeden.

3.4 Aansluiting van extra componenten

**3.4.1 Aansluiting van een externe "impuls"-toets voor
het activeren of stoppen van de deurbeweging**

Een of meerdere toetsen met sluitcontacten (poten-
tiaalvrij) zoals drukknoppen of sleutelschakelaars worden
(parallel) als volgt aangesloten (zie afbeelding 14).

1) eerste contact aan klem **21** (impulsingang)

2) tweede contact aan klem **20** (0 V).

Het decimaalpunt van het display brandt tijdens de duur
van de impuls van de ontvanger.

3.4.2 Aansluiting van een externe drukknop „deur open“

Een externe drukknop „deur open“ kan op klemmen **15**
en **14** worden aangesloten (zie afbeelding 15).

1) eerste contact aan klem **15** (impulsingang)

2) tweede contact aan klem **14** (0 V).

3.4.3 Aansluiting van een externe drukknop „deur dicht“

Een externe drukknop „deur dicht“ kan op klemmen **17**
en **14** worden aangesloten (zie afbeelding 16).

1) eerste contact aan klem **17** (impulsingang)

2) tweede contact aan klem **14** (0 V).

Aanwijzing

Is voor een externe toets hulpspanning nodig, dan is aan
klem **5** een spanning van ca. + 24 V (tegen klem **20** = 0 V)
aanwezig, waarbij de totaal opgenomen stroom aan klem **5**
max. 100 mA mag bedragen.

3.4.4 Aansluiting van een lichtschakelaar (potentiaalvrij)

Een externe potentiaalvrije schakelaar kan op klemmen
10 en **20** aangesloten worden waarmee de aandrijvings-
verlichting aan- en uitgeschakeld kan worden (zie afb. 17).

**3.4.5 Aansluiting van een uitschakelaar of een loop-
deurcontact (deze moet zelfopenend zijn) voor
het stoppen of/en uitschakelen van de aandrijving
(stop- of nood-uit-kring)**

Een uitschakelaar met openercontacten (0 V schakeling
of potentiaalvrij) wordt als volgt aangesloten (zie afbeel-
ding 18):

1) De in de fabriek geplaatste draadbrug tussen klem **12**
(stop of noodstop - ingang) en klem **13** (0 V) die een
normale functie van de aandrijving mogelijk maakt, moet
verwijderd worden!

2) -Schakeluitgang of eerste contact aan klem **12** (stop
of noodstop - ingang).
-0 V (massa) of tweede contact aan klem **13** (0 V).

Aanwijzing

Door het openen van het contact worden eventuele deurbewegingen onmiddellijk gestopt en permanent onderbroken.

3.4.6 Aansluiting van een fotocel

Geaarde (0 V) foto-elektrische cellen moeten als volgt
worden aangesloten (zie afbeelding 19):

Aansluiting	Klem
Aarding (0 V)	20
Schakeluitgang signaal	71
Testingang (optioneel)	18
Voorziening (+24 V)	5

Bij vrije lichtstraal-schakeluitgang (signaal) 0 Volt. Bij
fotocellen zonder testingang klem **18** niet aansluiten.
Na het activeren van de fotocel stopt de aandrijving en
vindt een veiligheidsterugloop van de deur plaats naar
de bovenste eindpositie.

3.4.7 Aansluiting van een onderloopbeveiliging

Geaarde (0 V) onderloopbeveiligingen moeten als volgt
worden aangesloten (zie afbeelding 20):

Aansluiting	Klem
Aarding (0 V)	20
Schakeluitgang signaal	19
Testingang (optioneel)	18
Voorziening (+24 V)	5

Bij vrije lichtstraal-schakeluitgang (signaal) 0 Volt. Bij onge-
valbeveiligingen zonder testingang klem **18** niet aansluiten.
Na het activeren van de onderloopbeveiliging stopt de
aandrijving en de deur loopt een stukje terug naar boven.

3.4.8 Aansluiting aan het optioneel relais

Met de potentiaalvrije contacten van het optioneel relais kan
bv. een externe verlichting of een niet-knipperende waar-
schuwingslamp ingeschakeld worden (zie afbeelding 21).
Voor de voeding van een externe verlichting moet een
externe spanning worden gebruikt!



Klem .6	Openercontact	max. contact-belasting: 2,5 A / 30 V DC 500 W / 250 V AC
Klem .5	gemeenschappelijk contact	
Klem .8	Sluitercontact	

Aanwijzing

De aan klem 5 beschikbare spanning van ca. + 24 V kan **niet** voor de voeding van een lamp worden gebruikt!

4 Inbedrijfstelling van de aandrijving

4.1 Normale bediening

De garagedeuraandrijving werkt bij normale bediening met impulsbesturing die via een externe drukknop of een geprogrammeerde handzendertoets geactiveerd wordt:

- 1e impuls: de deur loopt in de richting van een eindpositie.
 - 2e impuls: de deur stopt.
 - 3e impuls: de deur loopt in tegengestelde richting.
 - 4e impuls: de deur stopt.
 - 5e impuls: de deur loopt in de richting van de eindpositie die bij de 1e impuls gekozen werd.
- enz.
- De aandrijvingsverlichting brandt tijdens de deurbe-
weging en dooft automatisch na 3 minuten.

4.2 Algemeen

De aandrijving bevat negen menu's waarmee de gebruiker talrijke functies kan kiezen. Alleen de cyclus moet nog aangeleerd worden. Menu 1 (leermodus) en menu 2 (aandrijvingsverlichting) zijn menu's voor de gebruiker. Menu's 3 - 9 zijn servicemenu's en alleen te wijzigen indien dit nodig is. Bij de eerste inbedrijfstelling schakelt de besturing automatisch over op de leermodus. Na afsluiting van de leercyclus of na 60 seconden volgt steeds een automatische schakeling op menu 0 (normale bediening).

4.3 Menukeuze

De menukeuze wordt met de PRG-toets doorgevoerd. Door te drukken op deze toets wordt automatisch op het volgend menu overgeschakeld. Na het bereiken van menu 9 wordt weer overgeschakeld naar menu 0.

4.4 Inbedrijfsstelling

4.4.1 Klantenmenu's: menu 1 (leermodus)

Bij de eerste inbedrijfstelling schakelt de besturing automatisch over op menu 1 (leermodus). Hier kan de aandrijving op de deur worden afgestemd.

4.4.2 Aandrijving aanleren

Om de aandrijving op de deur af te stemmen moet eerst een zogenoemde leercyclus doorgevoerd worden. **Daarbij wordt de lengte van de af te leggen weg en de noodzakelijke kracht voor het openen en sluiten automatisch opgeslagen.**

Bij oneffenheden in de vloer is het mogelijk de leercyclus zonder de mechanische eindaanslag door te voeren. Na verloop van de leercyclus moet de mechanische eindaanslag in elk geval ingesteld worden om de functie van de mechanische optilbeveiliging te garanderen.

Aanleren van de eindposities (zie afbeelding 24)

(opgelet: de geleidingslede moet ingeschakeld zijn, zie afbeelding 22)

Breng indien nodig de besturing in leermodus door met de PRG-toets menu 1 te kiezen. Op het display verschijnt naast de „1“ een knipperende letter „L“.

Druk eerst op de „open“-toets (⇨) om de deur tot aan de mechanische aanslag te brengen. Daarna drukt U op de „dicht“-toets (⇩). Na het bereiken van de eindpositie „deur dicht“ volgt automatisch een volledige opening.

Minstens drie onderbroken cycli doorvoeren. Daarna is de aandrijving bedrijfsklaar.

4.4.3 Bediening na stroomonderbreking

Bij een stroomonderbreking blijven de opgeslagen deurgegevens behouden. Wel moet de deur eenmaal volledig geopend worden (referenticyclus) zodat een correcte functie verzekerd wordt. Belangrijk hierbij is dat het riems-
slot in de geleidingslede gekoppeld is. Is dit niet het geval, dan loopt het riems-
slot in de aandrijfschijf en plaatst de aandrijving daar een foutief referentiepunt. Indien dit toch zou gebeuren, verplaatst U de aandrijving in sluit-
richting tot het riems-
slot in de geleidingslede gekoppeld wordt. Nadat U de aandrijving van het net gekoppeld heeft, voert U een nieuwe referenticyclus door. Het sluiten van de deur na een spanningsuitval is uit veiligheidsover-
wegingen alleen in dodemansfunctie (aanhoudend in-
drukken van de toets) mogelijk.

4.4.4 Besturing opnieuw instellen

(originele posities)

Om de besturing terug in originele positie te plaatsen, moet als volgt tewerk gegaan worden:

1. Stekker uit het stopcontact trekken
2. PRG-toets indrukken en ingedrukt houden
3. Stekker in het stopcontact steken
4. PRG-toets loslaten nadat „C“ in het display verschijnt
5. Aandrijving aanleren

5 Functiekeuze

5.1 Klantenmenu's: menu 2 (aandrijvingsverlichting)

Na de keuze blijft het menu gedurende één seconde op het display staan. Aansluitend verschijnt dan de betreffende menuparameter. Deze parameter kan onmiddellijk met de „open“ en „dicht“-toets geactiveerd of veranderd worden.

5.1.1 Aandrijvingsverlichting instellen (zie afbeelding 25)

Kies met de PRG-toets menu 2. Het knipperend getal toont de instelling van de nachtverlichtingsduur van de aandrijvingsverlichting.

Cijfer	Aandrijving
0	Lamp uit
1	60 sec.
2	90 sec.
3	120 sec.
4	150 sec.
5 *	180 sec.
6	210 sec.
7	240 sec.
8	270 sec.
9	300 sec.

* = in de fabriek ingestelde posities

Schakel aansluitend met de PRG-toets over op menu **0**.

5.2 Servicemenu's: menu 3 - menu 9

Na de keuze blijft het menu gedurende één seconde op het display staan. Aansluitend verschijnt dan de betreffende menuparameter. Om deze parameter te wijzigen moet de PRG-toets drie seconden ingedrukt worden. Hierdoor verschijnt het nummer van het menu opnieuw in het display. Na verloop van de drie seconden knippert de parameter weer in het display. Nu kan met de „open“ of „dicht“-toets een nieuwe waarde ingesteld worden. Werd de PRG-toets voortijdig losgelaten, dan verschijnt het volgende menu. Wordt binnen de 60 seconden in aangeleerde toestand geen toets ingedrukt, dan schakelt de besturing automatisch over naar de normale functie (menu **0**).

5.2.1 Automatische sluiting instellen (voorwaarde is de inbouw van een fotocel en/of onderloopbeveiliging. Bovendien moet in menu 4 een waarde verschillend van 0 gekozen worden) (zie afbeelding 26)

Kies met de PRG-toets menu **3**. Het knipperend cijfer toont de ingestelde wachttijd van de deur die met de „open“- of „dicht“-toets kan worden gewijzigd:

Cijfer	Wachttijd
0 *	geen automatische sluiting
1	10 sec.
2	20 sec.
3	30 sec.
4	45 sec.
5	60 sec.
6	90 sec.
7	120 sec.
8	150 sec.
9	180 sec.

Wanneer de automatische sluiting actief is, knippert de aandrijvingsverlichting twee seconden voor het begin van de sluiting. Wordt gedurende deze tijd de afstandsbesturing bediend, begint de ingestelde wachttijd van de deur in de eindpositie „open“ opnieuw te lopen. Een bedieningsimpuls gedurende deze tijd start opnieuw de wachttijd. Raakt de deur bij 2 op elkaar volgende sluitingen een hindernis en loopt ze terug in de eindpositie „deur open“, dan blijft de deur in deze eindpositie staan met een foutmelding.

Schakel met de PRG-toets over op menu **0**.

5.2.2 Fotocel / onderloopbeveiliging instellen

(zie afbeelding 27)

Kies met de PRG-toets menu **4**.

Het knipperend cijfer toont volgende instellingen die met de „open“- of „dicht“-toets kunnen worden gewijzigd:

- LS** = fotocel
- SKS** = onderloopbeveiliging

Onze fotocellen en onderloopbeveiligingen beschikken over een zelfcontrole.

Klemmen	71	18	19	18
Display	Controle	Test	Controle	Test
	LS	LS	SKS	SKS
0 *	neen	neen	neen	neen
1	ja	neen	neen	neen
2	ja	ja	neen	neen
3	neen	neen	ja	neen
4	ja	neen	ja	neen
5	ja	ja	ja	neen
6	neen	neen	ja	ja
7	ja	neen	ja	ja
8	ja	ja	ja	ja

Schakel met de PRG-toets over op menu **0**.

5.2.3 Functie van het optierelais instellen (zie afbeelding 28)

Kies met de PRG-toets menu **5**. Het knipperend cijfer toont de ingestelde functie van het optierelais die met de „open“- of „dicht“-toets kan worden gewijzigd:

Display	Functie
0 *	<u>Aandrijving</u> : geen bijzondere functie. Relais : uit <u>Aandrijvingsverlichting</u> : continu tijdens de deurloop met geprogrammeerde nachtverlichtingsduur.
1	<u>Aandrijving</u> : 2 sec. waarschuwingstijd Relais : schakelt langzaam tijdens de waarschuwingstijd en de deurloop. <u>Aandrijvingsverlichting</u> : knippert snel tijdens de waarschuwingstijd. Brandt continu tijdens de deurloop met geprogrammeerde nachtverlichtingsduur.
2	<u>Aandrijving</u> : 2 sec. waarschuwingstijd Relais : tijdens de waarschuwingstijd en de deurloop permanent ingeschakeld. <u>Aandrijvingsverlichting</u> : knippert snel tijdens de waarschuwingstijd. Brandt continu tijdens de deurloop met geprogrammeerde nachtverlichtingsduur.
3	<u>Aandrijving</u> : geen bijzondere functie. Relais : trekt met de aandrijvingsverlichting aan <u>Aandrijvingsverlichting</u> : continu tijdens de deurloop met geprogrammeerde nachtverlichtingsduur.
4	zoals 1, maar 5 sec. waarschuwingstijd
5	zoals 2, maar 5 sec. waarschuwingstijd
6	<u>Aandrijving</u> : geen bijzondere functie. Relais : tijdens de deurloop permanent ingeschakeld (bv. voor de schakeling van een traphalschakelaar met 100 % inschakelduur). <u>Aandrijvingsverlichting</u> : continu tijdens de deurloop met geprogrammeerde nachtverlichtingsduur.

Aansluiting zie **afbeelding 21**.

Schakel met de PRG-toets over op menu **0**.

5.2.4 Krachtbeperking in sluitrichting (zie afbeelding 29)

In menu **6** kan de automatische krachtbeperking voor de sluiting minder gevoelig worden ingesteld (in de fabriek ingesteld op 4). Dit is alleen bij zeer ongelijkmatig lopende deuren noodzakelijk. **Er mag geen onnodig hoog niveau worden ingesteld. Een te hoog ingestelde kracht kan leiden tot beschadigingen van voorwerpen of verwondingen van personen.**

Bij lichtlopende deuren kan een lagere waarde worden gekozen als de gevoeligheid tegenover hindernissen moet worden verhoogd.

Schakel met de PRG-toets over op menu **0**.

5.2.5 Regeling van de eindpositie „dicht“

(zie afbeelding 30)

In menu **7** kan de automatische riemontspanning en de remverhouding in de eindpositie „dicht“ worden beïnvloed:

Display	Softstop	Ontspanning
0	lang	automatisch
1	lang	zonder
2	lang	kort
3 *	kort	automatisch
4	kort	zonder
5	kort	kort
6	zonder	automatisch
7	zonder	zonder
8	zonder	kort

Schakel met de PRG-toets over op menu **0**.

Opmerking

Voor kanteldeuren bevelen wij aan een lange Softstop in te stellen.

5.2.6 Krachtbeperking in openingsrichting

(zie afbeelding 31)

In menu **8** kan de automatische krachtbeperking voor de opening minder gevoelig worden ingesteld (in de fabriek ingesteld op 4). Dit is alleen bij zeer ongelijkmatig lopende deuren noodzakelijk. **Er mag geen onnodig hoog niveau worden ingesteld. Een te hoog ingestelde kracht kan leiden tot beschadigingen van voorwerpen of verwondingen van personen.**

Bij lichtlopende deuren kan een lagere waarde worden gekozen als de gevoeligheid tegenover hindernissen moet worden verhoogd.

Schakel met de PRG-toets over op menu **0**.

5.2.7 Regeling van de eindpositie „open“

(zie afbeelding 32)

In menu **9** kan de automatische riemontspanning en de remverhouding in de eindpositie „open“ worden beïnvloed:

Display	Softstop	Ontspanning
0 *	lang	automatisch
1	lang	zonder
2	lang	kort

3	kort	automatisch
4	kort	zonder
5	kort	kort
6	zonder	automatisch
7	zonder	zonder
8	zonder	kort

Schakel met de PRG-toets over op menu **0**.

Opmerking

Voor kanteldeuren bevelen wij aan een lange Softstop in te stellen.

6 Fouten- en controlehandleiding (zie pagina 68)

7 Garantiebepalingen

Duur van de garantie

Bovenop de wettelijke garantie van de handelaar uit het koopcontract verlenen wij de volgende deelgarantie vanaf koopdatum:

- 5 jaar op het aandrijfmechanisme, de motor en de motorbesturing
- 2 jaar op radiosignaal, impulsgever, toebehoren en speciale installaties

Bij verbruiksmiddelen bestaat geen garantieverlening (bijv. zekeringen, batterijen, verlichtingselementen). Door gebruikmaking van de garantie wordt de garantie niet verlengd. Voor onderdelenleveringen en nabewerkingen bedraagt de garantieperiode zes maanden, minimaal echter de lopende garantieperiode.

Voorwaarden

De garantieverlening geldt alléén voor het land waarin het product werd gekocht. Het product moet via de door ons voorgeschreven verkoopweg gekocht zijn. De garantieverlening bestaat alléén voor schade aan het contractvoorwerp zelf. De vergoeding van kosten voor demontage en montage, controle van desbetreffende onderdelen, evenals vorderingen na winstverlies en schadevergoeding zijn van de garantieverlening uitgesloten. De koopkwitantie geldt als bewijs voor uw garantieverlening.

Service

Voor de duur van de garantie verhelpen wij alle gebreken aan het product die aantoonbaar terug te voeren zijn op een materiaal- of productiefout. Wij verplichten ons, het gereclameerde product naar onze keuze gratis door een foutloos product te vervangen, bij te werken of een minderwaarde te vergoeden.

Uitgesloten is schade door:

- ondeskundige montage en aansluiting
- ondeskundige ingebruikname en bediening
- invloeden van buitenaf, zoals brand, water, abnormale milieuomstandigheden

- mechanische schade door ongeval, vallen, stoten
- nalatige of opzettelijke beschadiging
- normale slijtage of onderhoudsgebreken
- reparatie door niet-gekwalificeerd personeel
- gebruik van door derden geproduceerde onderdelen
- verwijderen of onherkenbaar maken van het productienummer

Vervangen onderdelen gaan in ons eigendom over.

8 Technische gegevens

Netaansluiting:	230/240 V, 50/60 Hz Standby ca. 4,5 W
Beveiligingstype:	Alleen voor droge ruimten.
Uitschakelautomaat:	Wordt voor beide richtingen automatisch gescheiden aangeleerd.
Eindpositie-uitschakeling/ Krachtbegrenzing:	Zelflerend, slijtagevast zonder mechanische schakelaars, extra geïntegreerde looptijdbeperking van ca. 45 sec. Bij elke deurbeveiliging bijregulering uitschakelautomaat.
Nominale last:	(zie typeplaatje)
Trek- en drukkracht:	(zie typeplaatje)
Kortstondige toplast:	(zie typeplaatje)
Motor:	Gelijkstroommotor met Hall-sensor.
Transformator:	Met thermobeveiliging.
Aansluiting:	Aansluitingstechniek zonder schroeven voor externe toestellen met veiligheidsspanning 24 V DC, voor drukknop- en sleutelschakelaars met impulsbediening.
Speciale functies:	<ul style="list-style-type: none"> - Aandrijvingsverlichting in de fabriek ingesteld op 3 minuten. - Afsluitbare stop-/uitschakelaar. - Fotocel of onderloopbeveiliging aansluitbaar - Optioneel relais voor waarschuwingslamp, extra externe verlichting
Snelontgrendeling:	Bij stroomuitval van binnen met trekkoord te bedienen.
Afstandsbediening:	2-toetsen-handzender HS 2 en afzonderlijke ontvanger.
Universeel beslag:	Voor kantel- en sectionaldeuren.











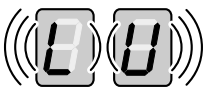




Loopsnelheid: ca. 14 cm/s (afhankelijk van de deurmaten en het gewicht).

Geluidsemmissie van de garagedeuraandrijving: ≤ 70 dB (A)

Geleidingsrail: Slechts 30 mm hoog, met geïntegreerde optilbeveiliging en onderhoudsvrije, gepatenteerde tandriem met automatische riemspanning.

Toepassing: Uitsluitend voor privé-garages. Niet geschikt voor industriële / bedrijfstoeepassingen.

Geschiktheid voor parkeerplaatsen max.: 4-5 parkeerplaatsen.

6 Fouten- en controlehandleiding			
Weergave in het display	Storing	Mogelijke oorzaak	Herstelling
	Aangeleerde kracht te hoog	De benodigde kracht bij het aanleren was ≥ 350 N	Deurloop controleren
		Deur loopt zeer stroef	Aandrijving afkoppelen, deur moet gemakkelijk met de hand te bedienen zijn
	Ingave niet mogelijk	In menu 4 is de waarde gelijk aan 0	In menu 3 kan de automatische sluiting alleen ingesteld worden als in menu 4 de onderloopbeveiliging of de fotocel geactiveerd is
	Looptijd-begrenzing	Riem gescheurd	Riem vervangen
		Aandrijving defect	Aandrijving vervangen
	Overstroom	Interne fout	Aandrijving opnieuw aanleren of vervangen
	Krachtbeperking	Deur loopt te stroef	Deurloop corrigeren
		Hindernis in het deurbereik	Hindernis verwijderen, eventueel aandrijving opnieuw aanleren
	Ruststroomkring	Verbinding tussen klemmen 12 en 13 geopend	Klem 12, 13 overbruggen
		Uitschakelaar geopend	Uitschakelaar sluiten
	Toerental	Veerspanning niet in orde	Veerspanning corrigeren (voorzichtig!)
		Veren gebroken	Veren door de garagedeur-servicedienst laten vervangen
	Focel	Focel onderbroken	Focel regelen
		Focel defect	Focel vervangen
	Onderloop-beveiliging	Lichtstraal onderbroken	Zender en ontvanger controleren, eventueel vervangen of onderloop-beveiliging volledig vervangen
	Geen referentie-punt	Stroomuitval	Deur in eindpositie „OPEN“ brengen
	Aandrijving niet	Aandrijving nog niet aangeleerd	Aandrijving aanleren
 De deur bevindt zich in de eindpositie open	 De deur bevindt zich in de middelste positie	 De deur bevindt zich in de eindpositie dicht	 De impulsingang (zender, drukknop) werd bediend

2 Istruzioni per il montaggio

2.1 Spazio libero necessario per il montaggio dell'unità di motorizzazione

Per il montaggio dell'unità di motorizzazione accertarsi che, durante la manovra, lo spazio libero fra il punto più alto del bordo della porta e il soffitto sia **almeno 30 mm** (vedi figura 1.1a / 1.1b).

2.2 I dispositivi di bloccaggio meccanico della porta basculante devono essere messi fuori servizio (vedi figura 1a). Nei modelli non raffigurati nelle presenti istruzioni il cliente deve provvedere a bloccare i chiavistelli a scatto.

2.3 Smontare completamente i dispositivi interni di bloccaggio meccanico della porta sezionale (vedi figura 1b).



ATTENZIONE!
Durante il montaggio della motorizzazione togliere il cordoncino (vedi figura 1.2b).

2.4 Avvertenza Porte basculanti con maniglia in ferro battuto

Diversamente dalle illustrazioni nel libretto illustrato (vedi figura 2a / 3.2a), in queste porte il fissaggio dell'attacco snodato ed il braccio di trascinamento porta devono essere installati fuori asse.

2.5 Porta sezionale con serratura disposta al centro

Nelle porte sezionali con serratura disposta al centro il fissaggio dell'attacco snodato ed il braccio di trascinamento devono essere installati fuori asse (vedi figura 2b).

2.6 Porta sezionale con profilo di rinforzo applicato fuori asse

In caso di profilo di rinforzo applicato fuori asse sulla porta sezionale, il braccio di trascinamento porta deve essere montato a destra o a sinistra del profilo di rinforzo più vicino (vedi figura 2b).

Avvertenza

Diversamente dalle figure nel libretto illustrato, per le porte con pannelli in legno utilizzare le viti per legno 5 x 35 mm in dotazione (foro Ø 3 mm).

2.7 Tensionamento della cinghia di trasmissione

La cinghia dentata della guida di traino portante è già dotata di una perfetta tensione, eseguita in fabbrica. Nelle porte di grandi dimensioni può succedere che la cinghia, al momento dell'avvio e del rallentamento, spunti brevemente dalla guida. Questo fatto, però, non comporta alcun difetto tecnico e non ha alcun effetto negativo sul funzionamento e sulla durata dell'unità di motorizzazione.



ATTENZIONE!
Non infilare le dita nella guida di traino durante la manovra della porta: pericolo di schiacciamento!

3 Messa in funzione / Allacciamento dei componenti supplementari / Funzionamento

3.1 Stabilire le posizioni di fine corsa tramite il montaggio degli arresti di fine corsa

- 1) Inserire l'arresto per la posizione di fine corsa "Porta aperta" nella guida, tra il carrello e la motorizzazione (vedi fig. 4). Dopo aver montato il braccio di trascinamento porta (vedi fig. 6.1a / 6.2a / 6.1a / 6.2b), muovere manualmente la porta nella posizione di fine corsa d'apertura desiderata – in tal modo l'arresto di fine corsa viene spinto nella posizione giusta → (vedi fig. 7).
- 2) Fissare l'arresto per la posizione di fine corsa d'apertura.
- 3) Inserire l'arresto per la posizione di fine corsa "Porta chiusa" nella guida, tra il carrello e la motorizzazione (vedi fig. 4) e muovere manualmente la porta nella posizione di fine corsa di chiusura desiderata – in tal modo l'arresto di fine corsa viene spinto nella posizione giusta → (vedi fig. 8).
- 4) Spingere l'arresto per la posizione di fine corsa "Porta chiusa" di 1 cm nella direzione di chiusura, poi serrare.

Avvertenza

Se la manovra manuale della porta nella posizione di fine corsa scelta, "Porta aperta" o "Porta chiusa", non risulta facile, significa che la manovra è troppo difficile per la meccanica della porta e che questa deve essere controllata (vedi capitolo 1.1.2)!

3.2 Avvertenze per gli interventi sull'impianto elettrico



ATTENZIONE!
Per tutti gli interventi sull'impianto elettrico tenere conto dei seguenti punti:

- I collegamenti elettrici devono essere effettuati esclusivamente da uno specialista!
- L'installazione elettrica, a carico del cliente, deve essere conforme alle norme di sicurezza! (230/240 V AC, 50/60 Hz)!
- Staccare la spina elettrica prima di iniziare i lavori sulla motorizzazione!
- Una tensione esterna sui morsetti dell'unità di comando danneggia gravemente l'intero impianto elettronico (ad eccezione dei morsetti .6, .5, e .8)!
- Per evitare anomalie tenere conto del fatto che le linee di controllo della motorizzazione (24 V DC) vengano posate in un sistema di installazione separato dalle altre linee di installazione (230 V AC)!

3.3 Collegamento elettrico

3.3.1 Pianta montaggio (vedi figura 10)

3.3.2 Schema elettrico Motorizzazione (vedi figura 11)

3.3.3 Morsetti (vedi figura 12 / 12.2)

I morsetti sono accessibili dopo aver tolto il coperchio posteriore (testa).

Avvertenza: tutti i morsetti possono essere assegnati più volte, ma max. 1 x 2,5 mm²!

3.3.4 Illuminazione della motorizzazione (vedi figura 12.1)
Lampada di riserva E14 230 V / 40 W / R50

3.3.5 Collegamento del radiorecettore

Collegare il radiorecettore nel modo seguente:
Collegamento a spina (vedi figura 13)
La spina del ricevitore viene inserita nell'apposito connettore della testa motorizzazione. Non è necessario togliere il coperchio.
Il punto di decimale dell'indicazione rimane acceso per la durata della trasmissione dell'impulso del radiorecettore.

Nel trasmettitore manuale/ricevitore in dotazione il tasto superiore del trasmettitore normalmente è già programmato sul ricevitore. Per la programmazione dei pulsanti del trasmettitore manuale su ricevitori di tipo diverso consultare le istruzioni allegate al ricevitore.

Avvertenza

Srotolare completamente l'antenna e fissarla, possibilmente verso l'alto e in direzione diagonale rispetto al foro muratura, sul soffitto del garage. Non avvolgere il cavetto dell'antenna su parti metalliche come chiodi, traverse ecc. Eseguire alcune prove per trovare l'orientamento migliore.

868 MHZ: Cellulari GSM 900 possono influenzare se utilizzati nello stesso momento la portata del controllo a distanza della radiotrasmissione.

3.4 Collegamento dei componenti supplementari

3.4.1 Collegamento del pulsante esterno ad "impulso" per l'avvio e l'arresto delle manovre della porta

Collegare il pulsante/i pulsanti con contatti di lavoro (a potenziale zero), ad es. pulsanti interni o selettore a chiave (in caso di più pulsanti: parallelamente), nel modo seguente (vedi figura 14):

- 1) Il primo contatto sul morsetto **21** (ingresso impulso).
- 2) Il secondo contatto sul morsetto **20** (0 V).

Il punto di decimale dell'indicazione rimane acceso per la durata della trasmissione dell'impulso del pulsante.

3.4.2 Allacciamento del pulsante esterno „Apri“

È possibile allacciare ai morsetti **15** e **14** un pulsante esterno „Apri“ (vedi figura 15).

- 1) Il primo contatto sul morsetto **15** (ingresso impulso).
- 2) Il secondo contatto sul morsetto **14** (0 V).

3.4.3 Allacciamento del pulsante esterno „Chiudi“

È possibile collegare ai morsetti **17** e **14** un pulsante esterno „Chiudi“ (vedi figura 16).

- 1) Il primo contatto sul morsetto **17** (ingresso impulso).
- 2) Il secondo contatto sul morsetto **14** (0 V).

Avvertenza

Se un pulsante esterno necessita una tensione ausiliaria, sul morsetto **5** è disponibile una tensione di + 24 V circa (verso morsetto **20** = 0 V), la tensione massima prelevata dal morsetto **5** non deve però superare i 100 mA.

3.4.4 Allacciamento di un interruttore luce (a potenziale zero)
È possibile allacciare ai morsetti **10** e **20** un interruttore esterno per l'illuminazione dell'unità di motorizzazione (vedi figura 17).

3.4.5 Collegamento di un interruttore o di un contatto porta pedonale previsti (con apertura obbligata) per l'arresto e/o lo spegnimento della motorizzazione (circuito dell'arresto o dell'arresto d'emergenza)

Collegare l'interruttore con contatti di lavoro (con commutazione verso 0 V o con potenziale zero) nel modo seguente (vedi figura 18):

- 1) Togliere il ponticello installato in fabbrica tra il morsetto **12** (ingresso dell'arresto o dell'arresto d'emergenza) e il morsetto **12** (0 V) previsto per il funzionamento normale della motorizzazione!
- 2) - Uscita di collegamento o primo contatto sul morsetto **12** (ingresso dell'arresto o dell'arresto d'emergenza).
- 0 V (massa) o secondo contatto sul morsetto **13** (0 V).

Avvertenza

L'apertura del contatto causa l'immediato arresto o la definitiva disabilitazione di eventuali manovre della porta.

3.4.6 Allacciamento di una fotocellula

Le fotocellule con commutazione a massa (0 V) devono essere collegate come segue (vedi figura 19):

Collegamento	N. morsetto
Massa (0 V)	20
Uscita Segnale	71
Entrata Test (opzionale)	18
Alimentazione (+24 V)	5

In caso di raggio luminoso non interrotto: uscita (segnale) 0 V. Non assegnare il morsetto n. **18** in caso di fotocellula senza entrata test.

Scattata la fotocellula, la motorizzazione si arresta e la porta esegue una manovra di sicurezza risalendo nella posizione fine corsa superiore.

3.4.7 Allacciamento di una costola di sicurezza

Le costole di sicurezza con commutazione a massa (0 V) devono essere collegate come segue (vedi figura 20):

Collegamento	N. morsetto
Massa (0 V)	20
Uscita Segnale	19
Entrata Test (opzionale)	18
Alimentazione (+24 V)	5

In caso di raggio luminoso non interrotto: uscita (segnale) 0 V. Non assegnare il morsetto **18** in caso di costola di sicurezza senza entrata test.

Scattata la costola di sicurezza, la motorizzazione si arresta e la porta risale per un tratto.

3.4.8 Collegamento a un relè opzionale

Con i contatti a potenziale zero del relè opzionale è possibile commutare ad es. un'illuminazione esterna della motorizzazione o un lampeggiatore non autolampeggiante (vedi figura 21).

Per l'alimentazione dell'illuminazione esterna è necessario applicare una tensione esterna!

Morsetto .6	contatto di riposo	carico massimo: 2,5 A / 30 V DC 500 W / 250 V AC
Morsetto .5	contatto comune	
Morsetto .8	contatto di lavoro	

Avvertenza

La tensione di 24 V applicata al morsetto **5** non può essere utilizzata per l'alimentazione di una lampada!

4 Messa in funzione della motorizzazione

4.1 Funzionamento normale

Durante il funzionamento normale, la motorizzazione funziona esclusivamente con il controllo ad impulsi sequenziali azionato da un tasto esterno o da un tasto programmato di un telecomando:

1° impulso: la porta si muove verso la posizione di fine corsa.

2° impulso: la porta si arresta.

3° impulso: la porta si muove nel senso opposto.

4° impulso: la porta si arresta.

5° impulso: la porta si muove nella direzione della posizione di fine corsa scelta con il 1° impulso.

ecc.

La lampada della motorizzazione è accesa durante la manovra delle porta e, a manovra terminata, si spegne automaticamente dopo 3 minuti.

4.2 Informazioni generali

Il display della motorizzazione è dotato di nove menù con cui l'utente potrà selezionare numerose funzioni. L'unica funzione, però, che deve essere sempre attivata è quella della programmazione (apprendimento) del percorso. Il menu **1** (manovra di apprendimento) e il menu **2** (luce motorizzazione) sono i menu previsti per il cliente. I menu **3-9** sono i menu previsti per l'assistenza tecnica le cui funzioni vanno modificate soltanto in caso di necessità.

Alla prima messa in funzione della motorizzazione, l'unità di comando passa automaticamente al menù di apprendimento. Conclusa la manovra di apprendimento oppure dopo 60s, il display passa sempre automaticamente al menù **0** (funzionamento normale).

4.3 Selezione dei menu

Il tasto PRG (programmazione) è previsto per la selezione dei singoli menu. Premendo il tasto si passa al menu successivo. Arrivati al menu **9**, si ritorna automaticamente a quello **0**.

4.4 Messa in funzione

4.4.1 Menu per il cliente: menu 1 (manovra di apprendimento)

Alla prima messa in funzione della motorizzazione, l'unità di comando passa automaticamente al menu **1** (manovra di apprendimento). Qui è possibile adattare la motorizzazione alla porta.

4.4.2 Istruzione della motorizzazione

Per adattare la motorizzazione alla porta, per prima cosa è necessario eseguire una cosiddetta manovra di apprendimento con cui viene **automaticamente memorizzata sia la lunghezza del percorso che la forza necessaria per l'apertura e la chiusura della porta.**

In caso di pavimenti non livellati è possibile eseguire la manovra di apprendimento senza l'arresto di fine corsa meccanico. Dopo aver effettuato la manovra di apprendimento, l'arresto di fine corsa meccanico deve in ogni caso essere attivato per garantire il funzionamento della sicurezza contro aperture incontrollate.

Programmazione delle posizioni di fine corsa

(vedi figura 24) **(Attenzione! Il cursore deve essere innestato! Vedere Fig. 22)**

Selezionare, se necessario, il menù **1** - apprendimento - premendo il tasto PRG. Sul display apparirà, accanto alla cifra 1, una „L“ lampeggiante.

Premere il tasto 'Apri' (↵) per aprire la porta fino all'arresto meccanico. Poi premere il tasto 'Chiudi' (⇐). Dopo che la porta ha raggiunto la posizione di fine corsa in chiusura, eseguirà automaticamente una manovra di completa apertura.

Eseguire continuamente almeno tre manovre d'apertura o di chiusura. In seguito a ciò l'impianto è pronto per l'uso.

4.4.3 Funzionamento dopo un'interruzione della tensione di rete

In caso di black out (caduta di tensione), i dati memorizzati vengono conservati. È però necessario aprire una volta completamente la porta (apertura di riferimento) per garantire un funzionamento perfetto. È importante che il serracchinghia sia innestato nel cursore. Nel caso contrario questo serracchinghia scorre dentro la puleggia motrice e la motorizzazione, di conseguenza, stabilisce in questa posizione il suo punto di riferimento. Nel caso in cui ciò dovesse tuttavia succedere, manovrare la porta in direzione di chiusura fino al punto in cui è possibile innestare il serracchinghia. Dopo avere staccato l'unità di motorizzazione dall'alimentazione, eseguire di nuovo la manovra di riferimento. Per motivi di sicurezza, le manovre di chiusura dopo un'interruzione di tensione possono soltanto essere eseguite con funzionamento ad uomo presente.

4.4.4 Ripristino dell'unità di comando

(ripristino delle regolazioni effettuate in fabbrica)

Per ripristinare l'unità di comando procedere nel modo seguente:

1. Staccare la spina d'alimentazione
2. Premere e tenere premuto il tasto PRG
3. Infilare la spina d'alimentazione
4. Rilasciare il tasto PRG appena compare la cifra „C“.
5. Istruzione della motorizzazione

5 Selezione della funzione

5.1 Menu per il cliente: menu 2 (luce motorizzazione)

Selezionato questo menu, il relativo numero rimarrà visualizzato nel display per un secondo. In seguito comparirà il relativo parametro di menu che continuerà a lampeggiare. È possibile modificare e attivare **subito** questo parametro azionando il tasto Apxi o il tasto Chiudi.

5.1.1 Regolazione della temporizzazione per la luce di coretesia (vedi figura 25)

Selezionare il menù **2** azionando il tasto PRG. La cifra che lampeggia indica la persistenza regolata dell'illuminazione della motorizzazione.

Cifra	Motorizzazione
0	Luce spenta
1	60 s
2	90 s
3	120 s
4	150 s
5 *	180 s
6	210 s
7	240 s
8	270 s
9	300 s

* = regolazione effettuata in fabbrica
Ritornare al menù **0** premendo il tasto PRG.

5.2 Menu per l'assistenza tecnica: menu 3 - menu 9

Selezionato questo menu, il relativo numero rimarrà visualizzato nel display per un secondo. In seguito comparirà il relativo parametro di menu che continuerà a lampeggiare. Per poter modificare questo parametro è necessario premere il tasto PRG per tre secondi. Quest'operazione fa ricomparire il numero del menu. Dopo altri tre secondi ricomparirà, in forma lampeggiante, il parametro. Ora è possibile impostare un nuovo valore con l'aiuto del tasto Apxi o quello Chiudi.

Rilasciando il tasto PRG prima dei tre secondi previsti, si passa al menu seguente. Se, dopo aver impostato un nuovo valore, non si preme più alcun tasto entro 60 secondi, l'unità di comando passa automaticamente nel modo di funzionamento normale (menu **0**).

5.2.1 Regolazione della chiusura automatica (l'installazione di una fotocellula e/o di una costola di sicurezza è indispensabile; inoltre, nel menu 4 deve essere selezionato un valore diverso da zero) (vedi figura 26)

Selezionare il menù **3** premendo il tasto PRG. La cifra lampeggiante indica il tempo regolato per la sosta in apertura che può essere modificato premendo il tasto Apri o il tasto Chiudi:

Cifra	Tempo di sosta in apertura
0 *	nessuna chiusura automatica
1	10 s
2	20 s
3	30 s
4	45 s
5	60 s
6	90 s
7	120 s
8	150 s
9	180 s

In caso di chiusura automatica attiva, la luce della motorizzazione lampeggia due secondi prima dell'inizio della manovra. Se durante questi due secondi si aziona il telecomando, lo scorrimento del tempo di sosta in apertura regolato ricomincia da capo. Un impulso mandato durante questo periodo di tempo ripristina il tempo di sosta e lo riavvia. Se la porta, durante due manovre successive, incontra un ostacolo e fa una inversione di marcia fino alla posizione di fine corsa in apertura, essa rimane ferma in questa posizione d'apertura e sul display compare un messaggio di errore.

Ritornare al menù **0** premendo il tasto PRG.

5.2.2 Regolazione della fotocellula / costola di sicurezza (vedi figura 27)

Selezionare il menù **4** premendo il tasto PRG. La cifra lampeggiante indica le seguenti impostazioni che possono essere modificate con il tasto Apri o il tasto Chiudi:

LS = fotocellula
SKS = costola di sicurezza

Le fotocellule e le costole di sicurezza sono dotate di un autotest.

Morsetti	71	18	19	18
Cifra	Segnale	Controllo	Segnale	Controllo
	LS	LS	SKS	SKS
0 *	no	no	no	no
1	sì	no	no	no
2	sì	sì	no	no
3	no	no	sì	no
4	sì	no	sì	no
5	sì	sì	sì	no
6	no	no	sì	sì
7	sì	no	sì	sì
8	sì	sì	sì	sì

Ritornare al menù **0** premendo il tasto PRG.

5.2.3 Selezionare la funzione del relè per funzioni opzionali (vedi figura 28)

Selezionare il menù **5** premendo il tasto PRG. La cifra lampeggiante indica la funzione impostata del relè che può essere modificata premendo il tasto Apri o il tasto Chiudi:

Cifra	Funzione
0 *	<u>Motorizzazione</u> : nessuna funzione particolare Relè : OFF <u>Illuminazione della motorizzazione</u> : luce continua durante la manovra del portone e persistenza luce programmata
1	<u>Motorizzazione</u> : 2 s di preallarme Relè : con cadenza lenta durante il preallarme e la manovra del portone <u>Illuminazione della motorizzazione</u> : con lampeggio veloce durante il preallarme, luce continua durante la manovra del portone e persistenza luce programmata
2	<u>Motorizzazione</u> : 2 s di preallarme

3	<p>Relè: sempre eccitato durante il preallarme e la manovra del portone</p> <p><u>Illuminazione della motorizzazione:</u> con lampeggio veloce durante il preallarme, luce continua durante la manovra del portone e persistenza luce programmata</p> <p><u>Motorizzazione:</u> nessuna funzione particolare</p>
4	<p>Relè: eccita insieme all'illuminazione della motorizzazione</p> <p><u>Illuminazione della motorizzazione:</u> luce continua durante la manovra del portone e persistenza luce programmata come 1, ma 5 s di preallarme</p>
5	<p>come 2, ma 5 s di preallarme</p>
6	<p><u>Motorizzazione:</u> nessuna funzione particolare</p> <p>Relè: sempre eccitato durante la manovra del portone (ad es. per la commutazione dell'interruttore automatico della luce della scala con rapporto d'inserzione di 100%)</p> <p><u>Illuminazione della motorizzazione:</u> luce continua durante la manovra del portone e persistenza luce programmata</p>

Per l'allacciamento vedere **Fig. 21**.

Ritornare al menù **0** premendo il tasto PRG.

5.2.4 Modifica della limitazione di sforzo in chiusura

(vedi figura 29)

Nel menù **6** è possibile ridurre la sensibilità per la limitazione automatica dello sforzo per la chiusura (valore impostato in fabbrica = 4). Questa modifica si rende necessaria soltanto per porte con scorrimento irregolare.

Si sconsiglia dal selezionare un livello alto. Uno sforzo troppo alto può essere causa di lesioni fisiche o danni alle cose. Per porte con scorrimento molto leggero può essere scelto un valore basso nel caso in cui debba essere aumentata la sensibilità della reazione ad ostacoli presenti nella zona di transito.

Ritornare nel menù **0** premendo il tasto PRG.

5.2.5 Comportamento prima e nella posizione di fine corsa in chiusura

(vedi figura 30)

Nel menu **7** è possibile regolare lo scarico automatico della cinghia e il comportamento della frenatura nella posizione di fine corsa in chiusura:

Cifra	Frenatura rallentata	Scarico
0	lunga	automatico
1	lunga	senza
2	lunga	breve
3 *	breve	automatico
4	breve	senza
5	breve	breve
6	senza	automatico
7	senza	senza
8	senza	breve

Ritornare nel menù **0** premendo il tasto PRG.

Avvertenza

Per le porte basculanti si consiglia di regolare la frenatura rallentata su 'lunga'.

5.2.6 Modifica della limitazione di sforzo in apertura

(vedi figura 31)

Nel menù **8** è possibile ridurre la sensibilità per la limitazione automatica dello sforzo per l'apertura (valore impostato in stabilimento = 4). Questa modifica si rende necessaria soltanto per porte con scorrimento irregolare.

Si sconsiglia di selezionare un livello alto se non necessario. Uno sforzo troppo alto può essere causa di lesioni fisiche o danni alle cose. Per porte con scorrimento molto leggero può essere scelto un valore basso nel caso in cui debba essere aumentata la sensibilità della reazione ad ostacoli presenti nella zona di transito.

Ritornare nel menù **0** premendo il tasto PRG.

5.2.7 Comportamento prima e nella posizione di fine corsa in apertura

(vedi figura 32)

Nel menu **9** è possibile regolare lo scarico automatico della cinghia e il comportamento durante la frenatura nella posizione di fine corsa in apertura.

Cifra	Frenatura rallentata	Scarico
0 *	lunga	automatico
1	lunga	senza
2	lunga	breve
3	breve	automatico
4	breve	senza
5	breve	breve
6	senza	automatico
7	senza	senza
8	senza	breve

Ritornare nel menù **0** premendo il tasto PRG.

Avvertenza

Per le porte basculanti si consiglia di regolare la frenatura rallentata su 'lunga'.

6 Errori e istruzioni di controllo (vedi pagina 75)

7 Garanzia

Durata della garanzia

Oltre alla garanzia concessa dal commerciante ai sensi di legge e regolata nel contratto d'acquisto, a partire dalla data d'acquisto si concedono le seguenti garanzie parziali:

- a) 5 anni sul meccanismo d'azionamento, motore e controllo motore
- b) 2 anni sul sistema radio, trasduttori impulsi, accessori e dispositivi speciali

La garanzia non copre componenti soggetti ad usura, quali ad esempio fusibili, batterie, lampadine. La garanzia non verrà comunque prolungata in seguito ad una richiesta. Per le forniture di ricambio e migliorie la durata della garanzia corrisponde a sei mesi o almeno al periodo garantito. ➤

Presupposti

La garanzia verrà concessa solamente per il paese in cui è stato acquistato l'apparecchio. La merce deve essere dunque stata acquistata all'interno della nostra rete di distribuzione. La garanzia copre esclusivamente i danni specificati nell'oggetto contrattuale. La garanzia esclude comunque il rimborso di spese per lo smontaggio e montaggio, controllo dei rispettivi componenti, nonché richieste basate su mancato guadagno e risarcimento danni. Per tutte le richieste di garanzia è comunque necessario presentare la rispettiva ricevuta d'acquisto.

Prestazione

Per il periodo di validità della garanzia ci impegneremo ad eliminare tutti i difetti constatati nel prodotto, che siano provatamente attribuibili ad errori di materiale o produzione. Inoltre, ci impegneremo a sostituire gratuitamente su nostra decisione merci difettose con prodotti esenti da difetti e ad apportare migliorie ai prodotti difettosi o a rimborsare il valore minimo.

Sono comunque esclusi danni attribuibili a:











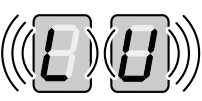




- montaggio e collegamento non appropriati
- messa in funzione e impiego non appropriati
- influssi esterni, quali ad esempio fuoco, acqua, condizioni ambientali anomale
- danneggiamenti meccanici in seguito ad infortuni, caduta e urti
- distruzione negligente o premeditata
- normale usura o carente manutenzione
- riparazioni eseguite da parte di persone non qualificate
- impiego di componenti di produttori terzi
- cancellazione o danneggiamento del numero di produzione

I componenti sostituiti passeranno di nostra proprietà.

8 Dati tecnici

Alimentazione:	230/240 V, 50/60 Hz Standby ca. 4,5 W
Tipo di protezione:	Adatta solo per locali asciutti
Spegnimento automatico:	Viene istruito automaticamente e separatamente per le due direzioni di marcia.
Disattivazione fine corsa/limitatore di sforzo:	Ad autoapprendimento, esente da usura perché senza interruttori meccanici, inoltre con limitazione del ciclo di manovra incorporata a ca. 45 s. Spegnimento automatico con registrazione successiva ad ogni manovra.
Carico utile:	(vedi piastrina di riconoscimento)
Forza di trazione e di spinta:	(vedi piastrina di riconoscimento)

Carico massimo transitorio:	(vedi piastrina di riconoscimento)
Motore:	Motore a corrente continua con sensore di Hall
Trasformatore:	Con termointerruttore
Collegamento:	Esente da viti per apparecchi esterni con tensione di sicurezza 24 V DC, come ad es. pulsantiera esterna e interna con funzionamento ad impulsi.
Funzioni speciali:	<ul style="list-style-type: none"> - Illuminazione motorizzazione temporizzata in fabbrica a 3 minuti - interruttore Stop/Spento collegabile - fotocellula o costola di sicurezza collegabile - relè opzionale per lampeggiante, seconda illuminazione motorizzazione
Sbloccaggio rapido:	In mancanza di corrente da azionare dall'interno tramite pomolo con cordoncino
Telecomando:	Trasmettitore manuale HS 2 a due pulsanti e ricevitore separato.
Accessori universali:	Per porte basculanti e porte sezionali
Velocità di apertura/chiusura:	Ca. 14 cm/s, a seconda del peso e delle dimensioni della porta
Emissione di suono nell'aria Motorizzazione:	≤ 70 dB (A)
Guida di traino portante:	Da 30 mm particolarmente piatta. Con sicurezza antintrusione incorporata e cinghia dentata brevettata esente da manutenzione e con tensione cinghia automatica.
Impiego:	Adatta solo per garage privati. Non adatta per l'impiego industriale / commerciale.
Adatta per n. posti auto.:	Max. 4-5

6 Errori e istruzioni di controllo			
Messaggio	Errore	Possibile causa	Rimedio
	Sforzo programmato troppo alto	Lo sforzo necessario durante l'apprendimento è stato ≥ 350 N	Controllare lo scorrimento
		Scorrimento non leggero	Sbloccare la motorizzazione, la manovra manuale della porta deve risultare facile
	Input impossibile	Il valore nel menu 4 è pari a 0	È possibile regolare la chiusura automatica nel menu 3 soltanto se è attivato LKS o LS nel menu 4
	Limitazione ciclo di manovra	La cinghia è rotta	Sostituire la cinghia
		La motorizzazione è difettosa	Sostituire la motorizzazione difettosa
	Sovraccorrente	Errore interno	Istruire di nuovo la motorizzazione, event. sostituire
	Limitatore di sforzo	Scorrimento non leggero	Correggere lo scorrimento
		Ostacolo nella zona di transito	Togliere l'ostacolo, event. riprogrammare la motorizzazione
	Circuito di riposo	Morsetti 12,13 aperti	Cavallottare i morsetti 12, 13
		Interruttore aperto	Chiudere l'interruttore
	Numero di giri	La tensione della molle non risulta perfetta	Correggere la tensione (Attenzione!)
		Le molle sono rotte	Far sostituire le molle dal Servizio Clienti
	Fotocellula	Raggio di luce interrotto	Regolare la fotocellula
		Fotocellula difettosa	Sostituire la fotocellula
	Costola di sicurezza	Raggio di luce interrotto	Controllare il trasmettitore e il ricevente, event. sostituirli oppure sostituire l'intera costola di sicurezza
	Nessun punto di riferimento	Caduta di rete	Manovrare la porta nella posizione di fine corsa in apertura
	Motorizzazione	Motorizzazione non ancora istruita	Istruire la motorizzazione
	La porta è nella posizione terminale d'apertura		La porta è nella posizione mediana
	La porta è nella posizione terminale di chiusura		L'ingresso dell'impulso (radio, pulsante) è stato attivato

4.3.2

1
2
3
4
5
6
7
8

5.1.1

2x
8x

60 sec.
90 sec.
120 sec.
150 sec.
180 sec.
210 sec.
240 sec.
270 sec.
300 sec.

5.2.1

3x
7x

0 sec.
10 sec.
20 sec.
30 sec.
45 sec.
60 sec.
120 sec.
150 sec.
180 sec.

5.2.2

4x
8x

71
18
19
18

5.2.3

5x
8x

2 sec.
2 sec.
5 sec.
5 sec.
5 sec.

