

**DE**


## **Anleitung für Montage und Betrieb und Service**

**Industrietor-Steuerung A/B 445**

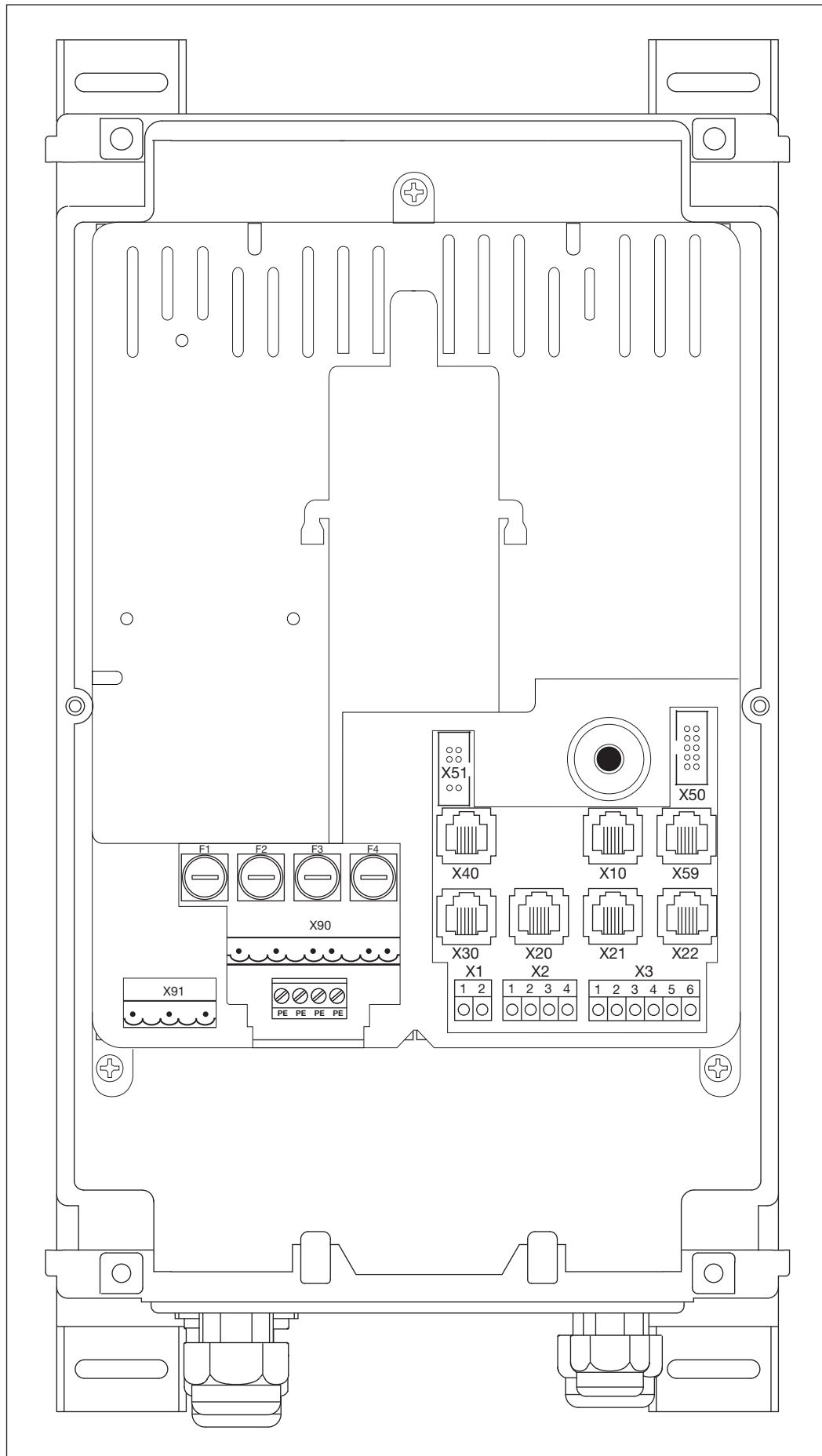
für Wellenantrieb WA 400 / WA 400 M / ITO 400

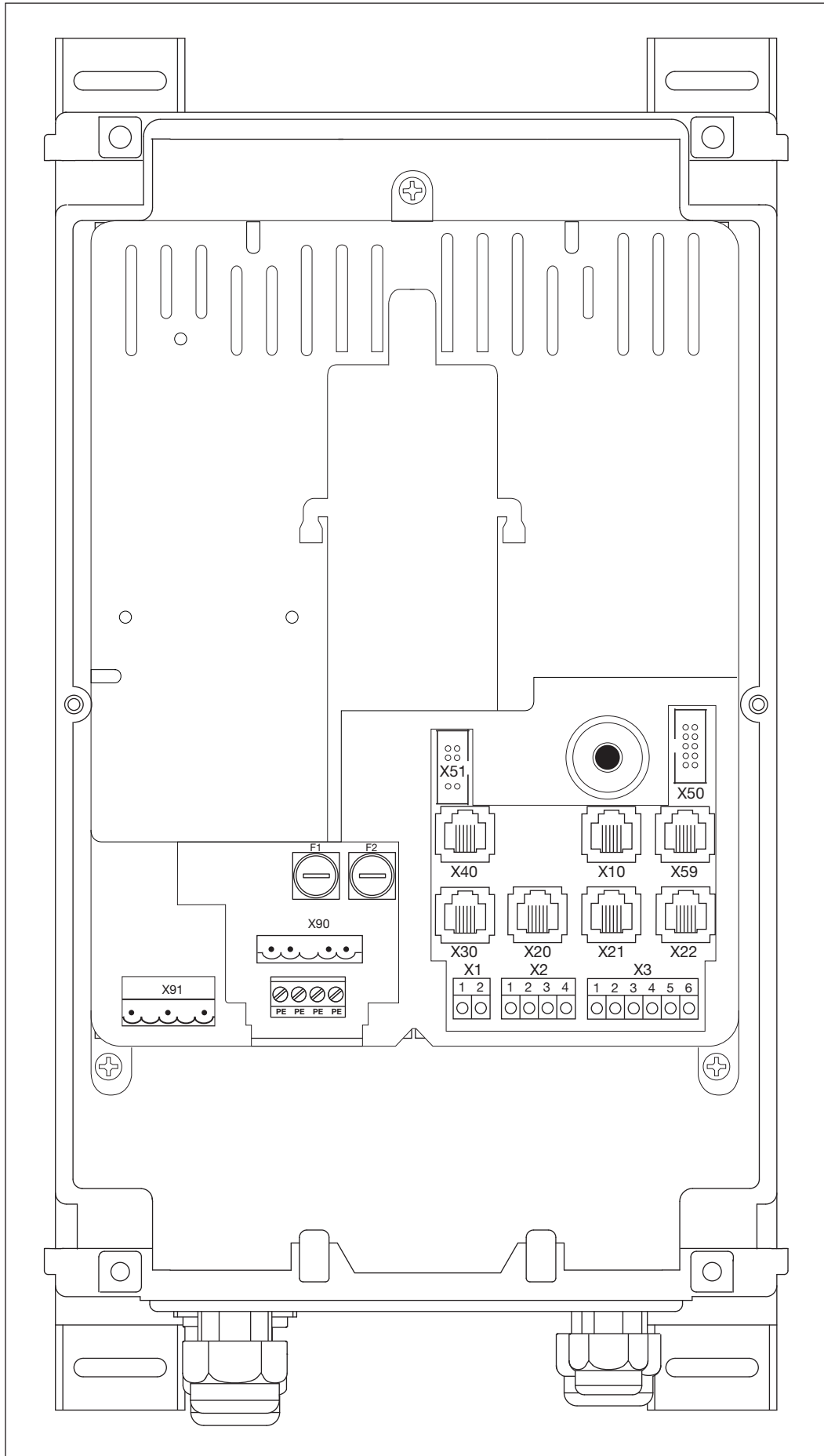
TR25E001-F

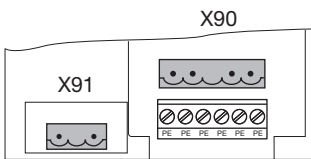
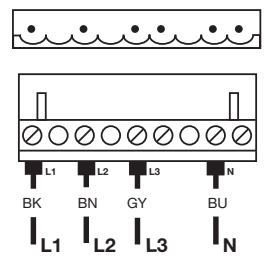
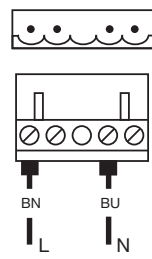
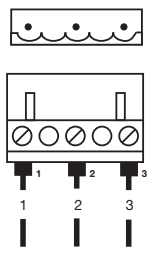
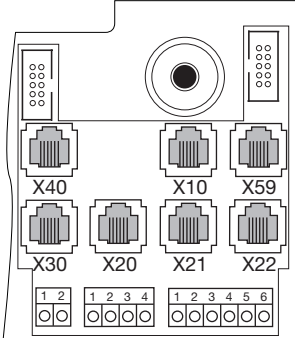
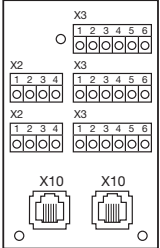
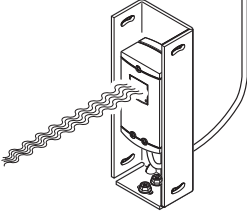
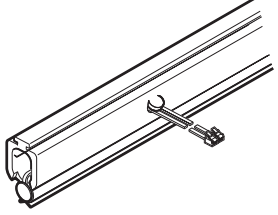
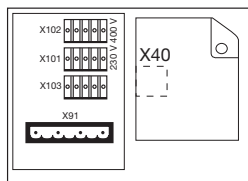
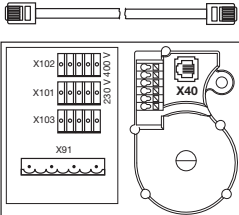
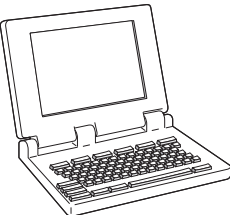
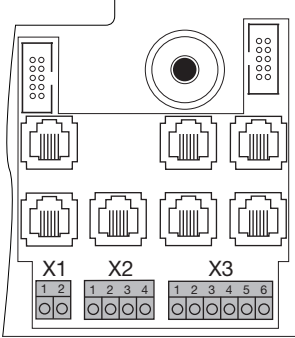
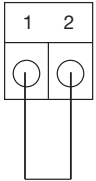
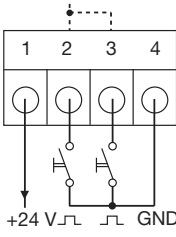
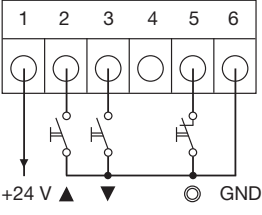
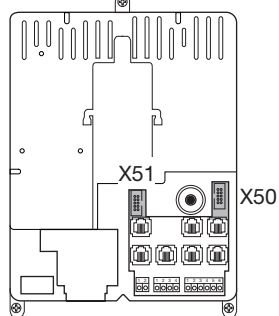
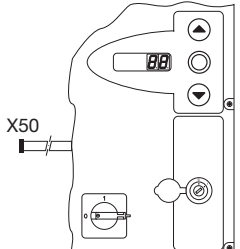
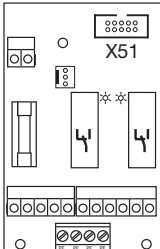
## Inhaltsverzeichnis

<b>INNENANSICHT DER STEUERUNG A 445</b> .....	<b>4</b>	<b>5</b>	<b>Bedienung</b> .....	<b>23</b>
<b>INNENANSICHT DER STEUERUNG B 445</b> .....	<b>5</b>	5.1	Funktion der Bedienelemente.....	23
<b>ÜBERSICHT DER ANSCHLÜSSE</b> .....	<b>6</b>	5.2	Weitere Erläuterungen .....	23
<b>1</b>	<b>Zu dieser Anleitung</b> .....	5.3	Bedien-/Steuerelemente des Steuerungsgehäuses.....	24
1.1	Urheberrecht.....	5.4	7-Segment-Anzeigen.....	25
1.2	Gewährleistung.....	5.4.1	Allgemeine Begriffsdefinition.....	25
1.3	Verwendete Warnhinweise .....	5.4.2	Anzeige von Status/Torpositionen.....	25
1.4	Schriftsatz.....	5.4.3	Mögliche Meldungen .....	25
1.5	Farbcodes für Leitungen, Einzeladern und Bauteile.....	5.4.4	Anzeige: Taster auf dem Steuerungsgehäuse betätigt .....	26
1.6	Technische Daten .....	5.4.5	Anzeige: Extern angeschlossene Taster betätigt .....	26
1.7	Verwendete Definitionen.....	<b>6</b>	<b>Inbetriebnahme</b> .....	<b>27</b>
<b>2</b>	 <b>Sicherheitshinweise</b> .....	6.1	Montagearten des Wellenantriebes .....	27
2.1	Bestimmungsgemäße Verwendung.....	6.1.1	Montageart horizontal .....	27
2.2	Persönliche Sicherheit.....	6.1.2	Montageart vertikal (gespiegelt) .....	27
2.2.1	Sicherheitshinweise zur Montage.....	6.1.3	Montageart Tor-Mitte.....	27
2.2.2	Sicherheitshinweise zum elektrischen Anschluss .....	6.1.4	Montageart Tor-Mitte, Beschlag HU/VU.....	28
2.2.3	Sicherheitshinweise zur Inbetriebnahme.....	6.1.5	Montageart Schienengeführter Antrieb ITO .....	28
2.2.4	Sicherheitshinweise zum Einbau von Zubehör und Erweiterungen .....	6.2	Die Stromzuführung herstellen .....	29
2.2.5	Sicherheitshinweise zur Wartung .....	6.3	Generelle Programmierschritte in allen Programm-Menüs.....	29
<b>3</b>	<b>Montage</b> .....	6.3.1	Programmierung einleiten.....	29
3.1	Normen und Vorschriften.....	6.3.2	Programm-Menü auswählen und bestätigen ....	30
3.2	Montagehinweise .....	6.3.3	Funktion ändern und bestätigen.....	30
3.2.1	Allgemeines .....	6.3.4	Die Programmierung fortführen oder beenden..	30
3.2.2	Montagefüße vertikal .....	6.4	Die Programm-Menüs .....	31
3.2.3	Montagefüße horizontal.....	6.5	Programm-Menü 01: Montageart festlegen/ Endlagen lernen.....	31
3.2.4	Montage direkt auf Wand oder Flächen .....	6.5.1	Kontrollfahrt der Endlagen mit dem Programm-Menü 02 durchführen .....	32
3.2.5	Deckelbefestigung.....	6.5.2	Kraftlernfahrt durchführen .....	32
3.2.6	Montage des Erweiterungsgehäuses .....	6.6	Programm-Menü 02: Kontrollfahrt Endlagen....	33
<b>4</b>	<b>Elektrischer Anschluss</b> .....	6.7	Programm-Menü 03: Feineinstellung der Endlage Tor-Auf.....	34
4.1	Allgemeines .....	6.8	Programm-Menü 04: Feineinstellung der Endlage Tor-Zu .....	35
4.2	Montage der Verbindungsleitungen des Antriebes .....	6.9	Programm-Menü 05: Kraftbegrenzung in Richtung Tor-Auf.....	36
4.2.1	Anschluss der Motoranschluss-/ Systemleitung am Antrieb .....	6.10	Programm-Menü 06: Kraftbegrenzung in Richtung Tor-Zu.....	37
4.2.2	Anschluss der Motoranschlussleitung an die Steuerung .....	6.11	Programm-Menü 07: Vorwahl der Position SKS-Stopp nach Beschlagsart.....	38
4.2.3	Anschluss der Systemleitung des Antriebs an die Steuerung .....	6.11.1	SKS-Stopp überprüfen.....	39
4.3	Anschluss externer Bedien- und Steuerelemente.....	6.12	Programm-Menü 09: Zeit für Anfahrwarnung/ Vorwarnung .....	40
4.3.1	Anschluss der Systemleitungen im Steuerungsgehäuse.....	6.13	Programm-Menü 11: Einstellen der Reaktion des Antriebes nach dem Ansprechen der an der Buchse X30 angeschlossenen Schließkantensicherung .....	41
4.3.2	Anschluss an die Schraubklemmleisten im Steuerungsgehäuse.....	6.14	Programm-Menü 12/13/14: Einstellen der Reaktion des Antriebes nach dem Ansprechen der an der Buchse X20/X21/X22 angeschlossenen Sicherheitseinrichtung .....	42
4.4	Netzanschluss .....	6.15	Programm-Menü 15: Reaktion des Impulseinganges X2 .....	43
4.4.1	Anschluss der Netzanschlussleitung.....	6.16	Programm-Menü 16: Reaktion der Befehlselemente .....	44
4.4.2	Festanschluss am Hauptschalter .....	6.17	Programm-Menü 17: Miniaturschloss ändert die Reaktion der Befehlselemente.....	45
4.4.3	Anschluss an 3-Phasen-Drehstrom niedriger Spannung ohne Nullleiter (z. B. 3x 230 V) .....			
4.4.4	Vorbereitungen vor dem Einschalten der Steuerung .....			

6.18	Programm-Menüs 18/19: Einstellungen der Relais K1 und K2 auf der Multifunktionsplatine .....	46
6.19	Programm-Menü 21: Überwachung getesteter Schlupftürkontakt .....	47
6.20	Programm-Menü 99: Rücksetzen von Daten ....	48
<b>7</b>	<b>Zubehör und Erweiterungen.....</b>	<b>49</b>
7.1	Allgemeines .....	49
7.2	Schließkantensicherung SKS .....	51
7.3	Multifunktionsplatine .....	53
7.4	Platine Endlagenmeldung.....	54
<b>8</b>	<b>Wartung/Service .....</b>	<b>55</b>
8.1	Allgemeines zu Wartung/Service.....	55
8.2	Stromlose Betätigung des Tores bei Wartungs-/Servicearbeiten.....	55
8.3	Stromlose Betätigung des Tores bei Störungen .....	56
8.4	Service-Menü .....	57
8.4.1	Arbeitsschritte zur Abfrage des Service-Menüs .....	57
8.4.2	Stromzufuhr herstellen und Service-Menü aufrufen .....	57
8.4.3	Service-Menünummern abfragen.....	57
8.5	Service-Menü 01: Fehlermeldungen .....	59
8.6	Service-Menü 02: Betriebsstunden seit der letzten Wartung .....	60
8.7	Service-Menü 03: Torlaufzyklen gesamt.....	61
8.8	Service-Menü 04: Betriebsstunden gesamt .....	62
8.9	Service-Menü 05-22: Funktionsnummern der Programm-Menüs .....	63
8.10	Service-Menü 99: Softwareversion und Steuerungstyp .....	64
8.11	Fehleranzeige über das Display .....	65
8.11.1	Fehlermeldungen/Fehlerbehebung.....	65
8.12	Sicherungselemente im Steuerungsgehäuse ....	68
8.12.1	3-phasige Steuerung .....	68
8.12.2	1-phasige Steuerung .....	68
<b>9</b>	<b>Technische Informationen .....</b>	<b>69</b>
9.1	Motorverdrahtung.....	69
9.2	Verdrahtung Ruhestromkreis Absolutwertgeber AWG.....	69
9.3	Verdrahtung Ruhestromkreis Torpositionsgeber TPG.....	70
<b>10</b>	<b>Übersicht Programm-Menü.....</b>	<b>71</b>





	<b>Netzanschluss 3-ph</b> X90    Kap. 4.4		<b>Netzanschluss 1-ph</b> X90    Kap. 4.4		<b>Motoranschluss</b> X91    Kap. 4.2	
						
	<b>externe Bedienelemente</b> X10    Kap. 4.3		<b>Sicherheitseinrichtungen</b> X20/X21/X22    Kap. 4.3		<b>Schließkantensicherung</b> X30    Kap. 4.3	
						
	<b>Absolutwertgeber AWG</b> X40    Kap. 4.2		<b>Torpositionsgeber TPG</b> X40    Kap. 4.2		<b>Diagnoseschnittstelle</b> X59    Kap. 4.3	
						
	<b>Ruhestromkreis</b> X1    Kap. 4.3		<b>Impuls/Funkempfänger</b> X2    Kap. 4.3		<b>externe Bedienelemente</b> X3    Kap. 4.3	
						
	<b>Deckel-Bedienelemente</b> X50    Kap. 5.3		<b>Erweiterungsplatine</b> X51    Kap. 7			
						

Sehr geehrte Kundin, sehr geehrter Kunde,  
wir freuen uns, dass Sie sich für ein Qualitätsprodukt aus unserem Hause entschieden haben.

## 1 Zu dieser Anleitung

Lesen Sie die Anleitung sorgfältig und vollständig durch: sie enthält wichtige Informationen zum Produkt. Beachten Sie die Hinweise und befolgen Sie insbesondere die Sicherheits- und Warnhinweise.

Bewahren Sie die Anleitung sorgfältig auf und stellen Sie sicher, dass sie jederzeit verfügbar und vom Benutzer des Produkts einsehbar ist.





### 1.1 Urheberrecht

Alle Rechte liegen in unserem Hause. Vorschriften und technische Zeichnungen der Inbetriebnahmeanleitung dürfen weder vollständig noch teilweise verbreitet werden. Diese Unterlagen dürfen auch nicht vervielfältigt oder Anderen zu Zwecken des Wettbewerbs mitgeteilt werden. Technische und inhaltliche Änderungen behalten wir uns ohne Mitteilung vor.

### 1.2 Gewährleistung

Für die Gewährleistung gelten die allgemein anerkannten, bzw. die im Liefervertrag vereinbarten Konditionen. Sie entfällt bei Schäden, die aus mangelhafter Kenntnis der von uns mitgelieferten Betriebsanleitung entstanden sind. Wird diese Steuerung abweichend vom definierten Einsatzbereich verwendet, entfällt die Gewährleistung ebenfalls.

### 1.3 Verwendete Warnhinweise

<b>ACHTUNG</b>	Kennzeichnet eine Gefahr, die zur <b>Beschädigung oder Zerstörung des Produkts</b> führen kann.
	Das allgemeine Warnsymbol kennzeichnet eine Gefahr, die zu <b>Verletzungen oder zum Tod</b> führen kann. Im Textteil wird das allgemeine Warnsymbol in Verbindung mit den nachfolgend beschriebenen Warnstufen verwendet. Im Bildteil verweist eine zusätzlich Angabe auf die Erläuterungen im Textteil. Ist das allgemeine Warnsymbol auf dem Produkt selbst abgebildet, so kennzeichnet dies eine mögliche Gefährdung. Lesen Sie in diesem Fall unbedingt die zugehörigen Hinweise in diesem Dokument.
 <b>VORSICHT</b>	Kennzeichnet eine Gefahr, die zu <b>leichten oder mittleren Verletzungen</b> führen kann.
 <b>WARNUNG</b>	Kennzeichnet eine Gefahr, die zum <b>Tod oder zu schweren Verletzungen</b> führen kann.
 <b>GEFAHR</b>	Kennzeichnet eine Gefahr, die <b>unmittelbar zum Tod oder zu schweren Verletzungen</b> führt.

### 1.4 Schriftsatz

- Folgende Stellen sind im Text **fett**:
  - Wichtige Informationen
  - Tastenbezeichnungen
- Folgende Stellen sind im Text *kursiv*:
  - Begriffe (z. B. Funktionsbezeichnungen)
  - Befehle
- Abbildungsnummern beginnen mit der Kapitelnummer und werden innerhalb des Kapitels durchgezählt.  
Beispiel: Abb. 4–12 bedeutet Kapitel 4, Abbildung 12.

### 1.5 Farbcodes für Leitungen, Einzeladern und Bauteile

Die Abkürzungen der Farben für Leitungs- und Aderkennzeichnung sowie Bauteile folgen dem internationalen Farbcode nach IEC 757:

<b>BK</b>	Schwarz	<b>GN</b>	Grün	<b>PK</b>	Rosa	<b>VT</b>	Violett
<b>BN</b>	Braun	<b>GN/YE</b>	Grün/Gelb	<b>RD</b>	Rot	<b>WH</b>	Weiss
<b>BU</b>	Blau	<b>GY</b>	Grau	<b>SR</b>	Silber	<b>YE</b>	Gelb
<b>GD</b>	Gold	<b>OG</b>	Orange	<b>TQ</b>	Türkis		

## 1.6 Technische Daten

Netzanschluss:	<b>A 445</b>	400 V, 50 / 60 Hz	
	<b>B 445</b>	230 V, 50 / 60 Hz	
empfohlene Vorsicherung Netzanschluss	16 A		
Max. Ausgangsleistung Netzspannung	<b>A 445</b>	4 kW (AC3)	Sicherung 6,3 A
	<b>B 445</b>	0,37 kW (AC3)	Sicherung 6,3 A
Max. Ausgangsleistung Schutzkleinspannung	24 V DC, Summenstrom max. 500 mA		
Schutzklasse / Schutzart	Schutzklasse I / IP 65		

## 1.7 Verwendete Definitionen

<b>Aufhaltezeit</b>	Wartezeit vor der Zufahrt des Tores aus der Endlage <i>Tor-Auf</i> bei automatischem Zulauf.
<b>Automatischer Zulauf</b>	Selbsttätiges Schließen des Tores nach Ablauf einer Zeit aus der Endlage <i>Tor-Auf</i> .
<b>Impuls-Steuerung/ Impuls-Betrieb</b>	Bei jedem einmaligen Tastendruck wird das Tor entgegen der letzten Fahrtrichtung zur Fahrt in die entsprechende Endlage gestartet, oder eine Torfahrt wird gestoppt.
<b>Kraft-Lernfahrt</b>	Bei dieser Lernfahrt werden die Kräfte eingelernt, die für das Verfahren des Tores notwendig sind.
<b>Normalfahrt</b>	Verfahren des Tores mit den eingelernten Strecken und Kräften.
<b>Reversierfahrt/ Sicherheitsrücklauf</b>	Verfahren des Tores in Gegenrichtung beim Ansprechen der Sicherheitseinrichtung oder Kraftbegrenzung.
<b>Reversiergrenze</b>	Bis zur Reversiergrenze (SKS max. 50 mm/VL max. 100 mm), kurz vor der Endlage <i>Tor-Zu</i> , wird beim Ansprechen einer Sicherheitseinrichtung eine Fahrt in Gegenrichtung (Reversierfahrt) ausgelöst. Beim Überfahren dieser Grenze gibt es dieses Verhalten nicht, damit das Tor ohne Fahrtunterbrechung sicher die Endlage erreicht.
<b>Selbsthaltungsbetrieb</b>	Ein einmaliger Tastendruck auf den Taster <i>Tor-Auf/Tor-Zu</i> fährt das Tor selbstständig in die entsprechende Endlage. Zum Stoppen des Torlaufes muss der Taster <i>Stopp</i> gedrückt werden.
<b>Totmannbetrieb</b>	Zur Fahrt in die entsprechende Endlage muss der dazugehörige Taster <i>Tor-Auf/Tor-Zu</i> dauernd gedrückt bleiben. Zum Stoppen des Torlaufes den Taster loslassen.
<b>Vorwarnzeit</b>	Die Zeit zwischen dem Fahrbefehl (Impuls)/nach dem Ablauf der Aufhaltezeit und dem Beginn der Torfahrt.



## 2 Sicherheitshinweise

Die Steuerung ist bei ordnungsgemäßer und bestimmungsgemäßer Benutzung betriebssicher. Bei unsachgemäßem oder bestimmungswidrigem Umgang können Gefahren von ihr ausgehen. Wir weisen in aller Deutlichkeit auf die Sicherheitshinweise in den einzelnen Kapiteln hin.

### 2.1 Bestimmungsgemäße Verwendung

Diese Industrietor-Steuerung darf nur in Verbindung mit dem Wellenantrieb WA 400/WA 400 M/ITO 400 für den Antrieb von Sectional-Toren mit vollständigem Feder- bzw. Gewichtsausgleich verwendet werden. Alle anderen Anwendungen dieser Industrietor-Steuerung bedürfen der Rücksprache mit dem Hersteller.

Zur bestimmungsgemäßen Verwendung gehört auch das Beachten aller Hinweise zur Personen- und Sachgefährdung in dieser Betriebsanleitung und die Einhaltung der landesspezifischen Normen und Sicherheitsvorschriften sowie des Prüfnachweises.

Lesen und befolgen Sie ebenfalls die Anleitung für Montage, Betrieb und Wartung des Antriebes.

### 2.2 Persönliche Sicherheit

Bei allen Handhabungen mit der Steuerung hat die persönliche Sicherheit der damit befassten Personen höchste Priorität.

Nachfolgend sind alle Sicherheitshinweise der einzelnen Kapitel zusammengefasst. Jede mit der Steuerung befasste Person muss diese Zusammenfassung kennen. Lassen Sie sich von diesen Personen die Kenntnisnahme per Unterschrift bestätigen.

An jedem Kapitelanfang weisen wir auf die Gefahrenmomente hin. Bei Bedarf wird an der entsprechenden Textstelle noch einmal auf die Gefahr hingewiesen.

#### 2.2.1 Sicherheitshinweise zur Montage

- ▶ Siehe Kapitel 3

Personen, die sich im Gefahrenbereich des Tores befinden, können bei einer nicht beaufsichtigten Torfahrt verletzt werden.

- ▶ Montieren Sie das Steuerungsgehäuse so, dass der gesamte Torbetrieb bei der Bedienung jederzeit einsehbar ist.

Der Betrieb der Steuerung außerhalb des zulässigen Temperaturbereichs kann zu Fehlfunktionen führen.

- ▶ Montieren Sie die Steuerung so, dass ein Temperaturbereich von  $-20\text{ °C}$  bis  $+60\text{ °C}$  gewährleistet ist.

#### 2.2.2 Sicherheitshinweise zum elektrischen Anschluss

- ▶ Siehe Kapitel 4

Bei Kontakt mit der Netzspannung besteht die Gefahr eines tödlichen Stromschlags.

- Der Anschluss darf nur von ausgebildetem und autorisiertem Personal entsprechend den örtlichen/landesüblichen elektrischen Sicherheitsvorschriften vorgenommen werden.
  - Die Steuerung ist für den Anschluss an das öffentliche Niederspannungsnetz vorgesehen.
  - Die Spannung der Stromversorgung darf maximal  $\pm 10\%$  von der Betriebsnennspannung des Antriebes abweichen (siehe Typenschild).
  - Für den Drehstromantrieb muss ein **Rechtsdrehfeld** der Betriebsspannung vorhanden sein.
  - Bauseits ist abzusichern, dass ein (eventuell) nicht ausschaltendes Motorschutz zu einer Gefährdung wird.
  - Die maximale Leitungslänge zum Anschluss von Befehlsgeräten an die Steuerung beträgt 30 m bei einem Kabelquerschnitt von mindestens  $1,5\text{ mm}^2$ .
  - Die maximale Leitungslänge zwischen Steuerung und Antrieb beträgt 30 m bei einem Kabelquerschnitt von mindestens  $1,5\text{ mm}^2$ .
- ▶ Stellen Sie vor dem elektrischen Anschluss sicher, dass der zulässige Netzspannungsbereich der Steuerung mit der örtlichen Netzspannung übereinstimmt.
  - ▶ Sehen Sie bei ortsfestem Netzanschluss der Steuerung eine allpolige Netztrenneinrichtung mit entsprechender Vorsicherung vor.
  - ▶ Führen Sie die elektrischen Anschlussleitungen immer von unten in das Steuerungsgehäuse ein.
  - ▶ Verlegen Sie die Steuerleitungen des Antriebes in einem getrennten Installationssystem zu anderen Versorgungsleitungen mit Netzspannung. Sie vermeiden so Störungen.
  - ▶ Überprüfen Sie spannungsführende Leitungen im Rahmen jeder Torprüfung auf Isolationsfehler und Bruchstellen. Schalten Sie bei einem Fehler sofort die Spannung aus und ersetzen Sie die defekte Leitung.
  - ▶ Schalten Sie bei Steuerungsgehäusen mit Hauptschalter (optional) den Hauptschalter vor dem Öffnen des Gehäuses auf **0**.

#### 2.2.3 Sicherheitshinweise zur Inbetriebnahme

Bei der Programmierung der Steuerung kann sich das Tor bewegen und Personen oder Gegenstände einklemmen.

- ▶ Stellen Sie sicher, dass sich keine Personen oder Gegenstände im Gefahrenbereich des Tores befinden.

**Einstellen der Kraftbegrenzung**

- ▶ Stellen Sie die Kraftbegrenzung in Abwägung zwischen Personen- und Nutzungssicherheit entsprechend den landesspezifischen Bestimmungen ein.
- ▶ Stellen Sie die Kraftbegrenzung nicht unnötig hoch ein. Eine zu hoch eingestellte Kraftbegrenzung kann zu Personen- oder Sachschäden führen (siehe Kapitel 6.9/6.10 auf Seite 36/37).

**Verletzungsgefahr durch nicht funktionierende Sicherheitseinrichtungen**

Durch nicht funktionierende Sicherheitseinrichtungen kann es im Fehlerfall zu Verletzungen kommen.

- ▶ Der Inbetriebnehmer muss die Funktion(en) der Sicherheitseinrichtung(en) überprüfen.

**Erst nach der Funktions-Prüfung ist die Anlage betriebsbereit.**

**Verletzungsgefahr durch unkontrollierte Torbewegung in Richtung Tor-Zu beim Bruch vorhandener Gewichtsausgleichs-Federn**

Zu einer unkontrollierten Torbewegung in Richtung *Tor-Zu* kommt es, wenn bei gebrochener Gewichtsausgleichfeder und nicht vollständig geschlossenem Tor

- a. die Wartungsentriegelung WE oder
- b. die Gesicherte Entriegelung SE/ASE

betätigt wird.

- ▶ Entriegeln Sie die Toranlage zu Ihrer Sicherheit nur, wenn das Tor geschlossen ist.
- ▶ Stellen Sie sich niemals unter ein geöffnetes Tor.

Zu einem Torabsturz kommt es, wenn ein Tor ohne Federbruchsicherung mit entriegeltem Antrieb manuell betätigt wird (z. B. bei Wartungsarbeiten) und dann eine Gewichtsausgleichfeder bricht.

- ▶ Betätigen Sie in diesem Fall die Tore manuell nicht länger als nötig und lassen Sie die Tore bis zum Verriegeln des Antriebes nicht ohne Aufsicht.
- ▶ Stellen Sie sich niemals unter ein geöffnetes Tor.

**2.2.4 Sicherheitshinweise zum Einbau von Zubehör und Erweiterungen**

- ▶ Siehe Kapitel 7

Bei Kontakt mit der Netzspannung besteht die Gefahr eines tödlichen Stromschlags.

- ▶ Schalten Sie vor dem Einbau von Zubehör und Erweiterungen die Anlage spannungsfrei und sichern Sie sie entsprechend den Sicherheitsvorschriften gegen unbefugtes Wiedereinschalten.
- ▶ Bauen Sie nur vom Hersteller für diese Steuerung freigegebenes Zubehör und freigegebene Erweiterungen an.
- ▶ Beachten Sie die örtlichen Sicherheitsbestimmungen.
- ▶ Verlegen Sie Netz- und Steuerleitungen unbedingt in getrennten Installationssystemen.

**2.2.5 Sicherheitshinweise zur Wartung**

- ▶ Siehe Kapitel 8

Service-/Wartungsarbeiten dürfen nur von ausgebildetem und autorisiertem Personal entsprechend den örtlichen/landesüblichen Sicherheitsvorschriften vorgenommen werden.

- ▶ Schalten Sie zuerst die Anlage spannungsfrei und sichern Sie sie entsprechend den Sicherheitsvorschriften gegen unbefugtes Wiedereinschalten, bevor Sie folgende Arbeiten durchführen:
  - Service-/Wartungsarbeiten
  - Fehlerbehebung
  - Wechsel von Sicherungen
- ▶ Die Wartungsentriegelung/Gesicherte Schnellentriegelung darf nur betätigt werden, wenn das Tor geschlossen ist.
- ▶ Stellen Sie vor der Abfrage des Service-Menüs sicher, dass sich keine Personen oder Gegenstände im Gefahrenbereich des Tores befinden.

**Verletzungsgefahr durch unkontrollierte Torbewegung in Richtung Tor-Zu beim Bruch vorhandener Gewichtsausgleichs-Federn**

Zu einer unkontrollierten Torbewegung in Richtung *Tor-Zu* kommt es, wenn bei gebrochener Gewichtsausgleichfeder und nicht vollständig geschlossenem Tor

- a. die Wartungsentriegelung WE oder
- b. die Gesicherte Entriegelung SE/ASE

betätigt wird.

- ▶ Entriegeln Sie die Toranlage zu Ihrer Sicherheit nur, wenn das Tor geschlossen ist.
- ▶ Stellen Sie sich niemals unter ein geöffnetes Tor.

Zu einem Torabsturz kommt es, wenn ein Tor ohne Federbruchsicherung mit entriegeltem Antrieb manuell betätigt wird (z. B. bei Wartungsarbeiten) und dann eine Gewichtsausgleichfeder bricht.

- ▶ Betätigen Sie in diesem Fall die Tore manuell nicht länger als nötig und lassen Sie die Tore bis zum Verriegeln des Antriebes nicht ohne Aufsicht.
- ▶ Stellen Sie sich niemals unter ein geöffnetes Tor.

## 3 Montage

### 3.1 Normen und Vorschriften

Bei der Montage müssen folgende Vorschriften (ohne Anspruch auf Vollständigkeit) besonders beachtet werden:

<b>Europäische Normen</b>	EN 60204-1	Elektrische und elektronische Ausrüstungen und Systeme für Maschinen
---------------------------	------------	--

### 3.2 Montagehinweise

- Die Steuerung in Standardausführung darf nicht in explosionsgefährdeten Bereichen betrieben werden.
- Das Gehäuse sollte mit allen mitgelieferten Montagefüßen auf einem ebenen, schwingungs- und vibrationsfreien Untergrund befestigt werden.
- Die Bedientaster sollten sich entsprechend der Norm EN 60335 in einer Höhe von mindestens 1500 mm befinden.
- Die maximale Leitungslänge zwischen Antrieb und Steuerung darf 30 m nicht überschreiten.
- Montagearten:
  - Montage des Gehäuses mit Montagefüßen auf Stahlblech erfolgt durch die mitgelieferten Blechschrauben für die Dübel (siehe Abb. 3–3 (C)) und die Unterlegscheiben (vorbohren mit 3,5 mm).
  - Montage des Gehäuses mit Montagefüßen auf z. B. Stahlträgern erfolgt durch Gewindeschrauben M4/M5 und Unterlegscheiben.

<b>⚠ VORSICHT</b>
<p><b>Nicht beaufsichtigte Torfahrt</b></p> <p>Personen, die sich im Gefahrenbereich des Tores befinden, können bei einer nicht beaufsichtigten Torfahrt verletzt werden.</p> <p>► Montieren Sie das Steuerungsgehäuse so, dass der gesamte Torbetrieb bei der Bedienung jederzeit einsehbar ist.</p>

<b>ACHTUNG</b>
<p><b>Ungeeigneter Temperaturbereich</b></p> <p>Der Betrieb der Steuerung außerhalb des zulässigen Temperaturbereichs kann zu Fehlfunktionen führen.</p> <p>► Montieren Sie die Steuerung so, dass ein Temperaturbereich von <math>-20\text{ °C}</math> bis <math>+60\text{ °C}</math> gewährleistet ist.</p>

#### 3.2.1 Allgemeines

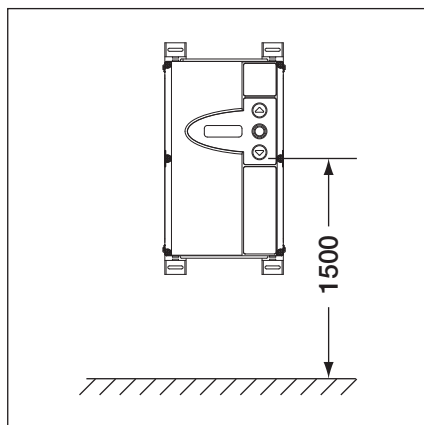


Abb. 3–1: Montagehöhe

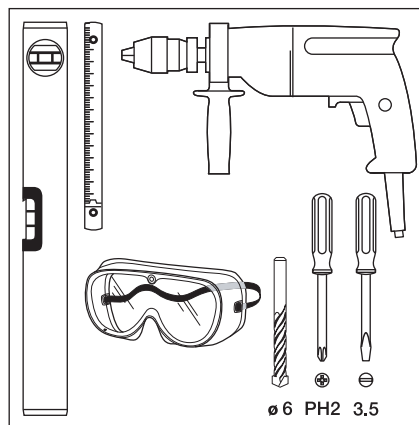


Abb. 3–2: Benötigtes Werkzeug

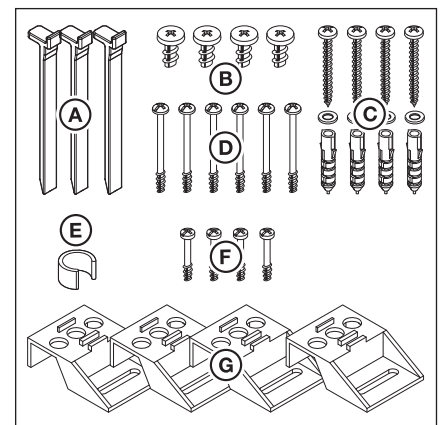


Abb. 3–3: Zubehörbeutel Steuerungsgehäuse

### 3.2.2 Montagefüße vertikal

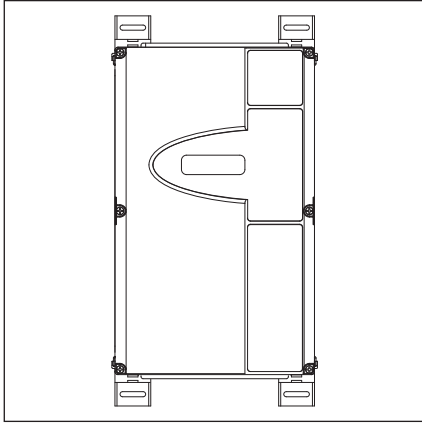


Abb. 3-4: Steuerungsgehäuse mit vertikal befestigten Montagefüßen

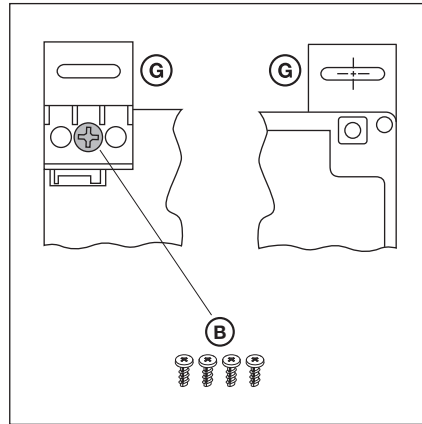


Abb. 3-5: Befestigung der Montagefüße, Ansicht von hinten und vorne

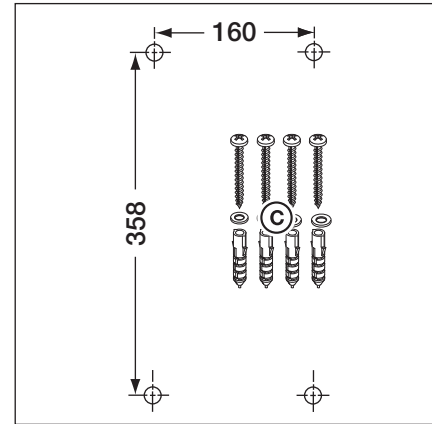


Abb. 3-6: Bohrbild der Befestigungslöcher, benötigtes Montagematerial

### 3.2.3 Montagefüße horizontal

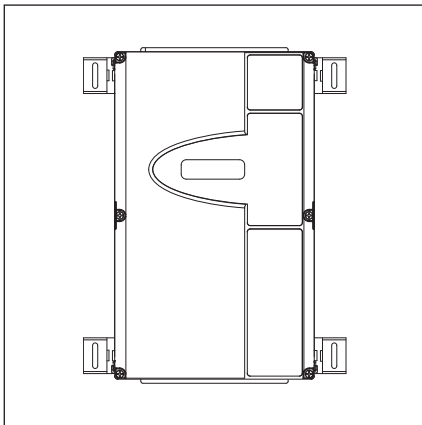


Abb. 3-7: Steuerungsgehäuse mit horizontal befestigten Montagefüßen

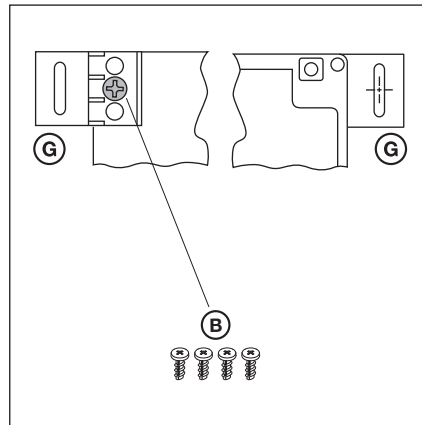


Abb. 3-8: Befestigung der Montagefüße, Ansicht von hinten und vorne

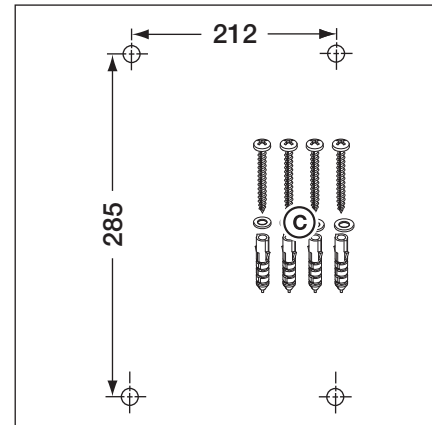


Abb. 3-9: Bohrbild der Befestigungslöcher, benötigtes Montagematerial

### 3.2.4 Montage direkt auf Wand oder Flächen

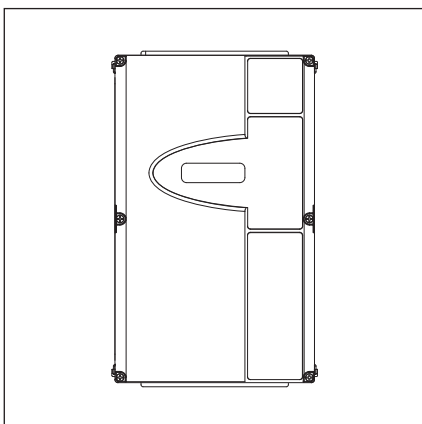


Abb. 3-10: Steuerungsgehäuse ohne Montagefüße direkt auf die Wand montiert

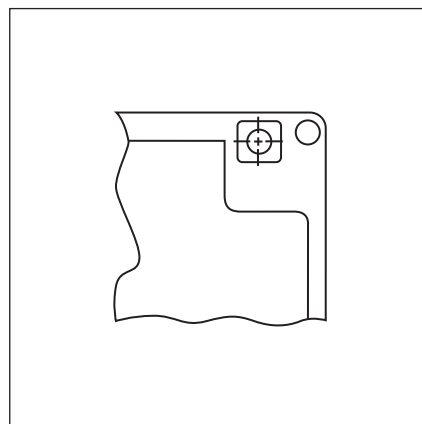


Abb. 3-11: Befestigungslöcher des Gehäuses nutzen

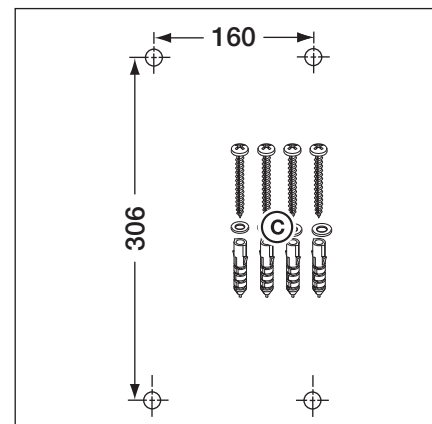


Abb. 3-12: Bohrbild der Befestigungslöcher, benötigtes Montagematerial

### 3.2.5 Deckelbefestigung

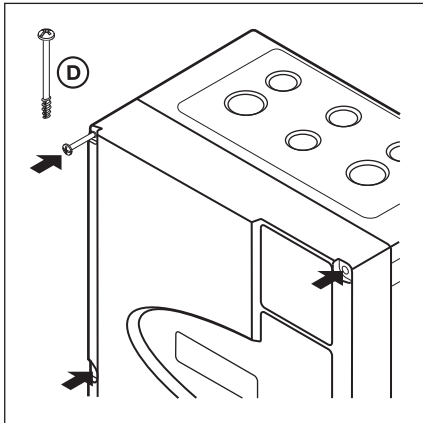


Abb. 3-13: Alle Deckelschrauben (6x) montieren

### 3.2.6 Montage des Erweiterungsgehäuses

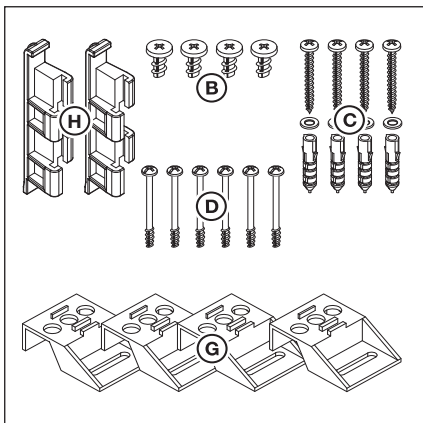


Abb. 3-14: Inhalt Zubehörbeutel Erweiterungsgehäuse

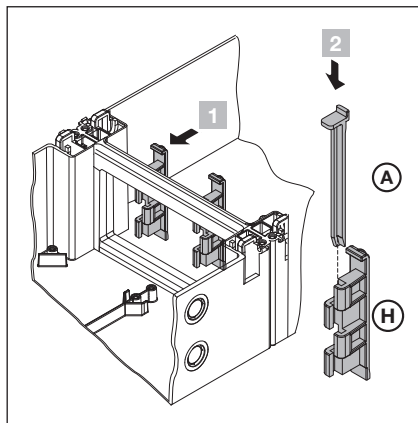


Abb. 3-15: Zusammenbau

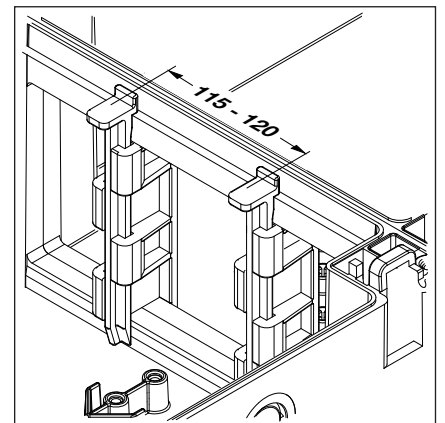


Abb. 3-16: Korrekte Position der Gehäuseverbinder prüfen

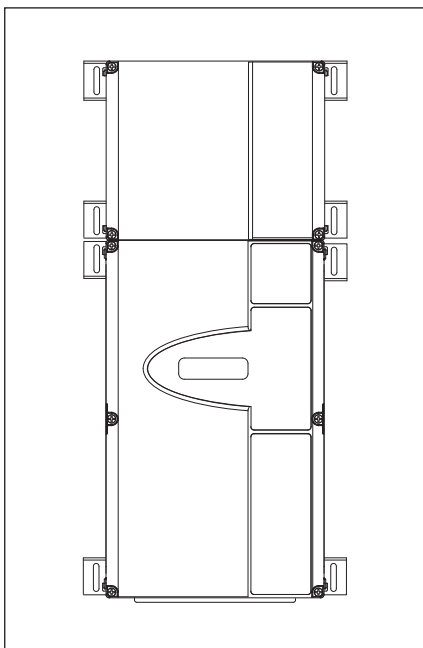


Abb. 3-17: Steuerungsgehäuse und Erweiterungsgehäuse mit horizontal befestigten Montagefüßen

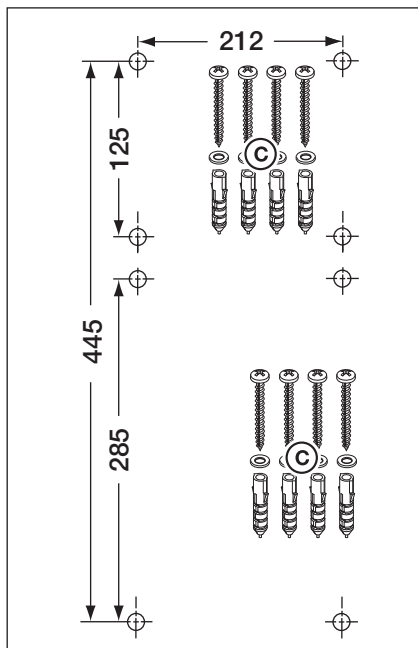



Abb. 3-18: Bohrbild der Befestigungslöcher, benötigtes Montagematerial



## 4 Elektrischer Anschluss

### 4.1 Allgemeines

	 <b>GEFAHR</b>
<p><b>Netzspannung</b></p> <p>Bei Kontakt mit der Netzspannung besteht die Gefahr eines tödlichen Stromschlags.</p> <ul style="list-style-type: none"> <li>• Der Anschluss darf nur von ausgebildetem und autorisiertem Personal entsprechend den örtlichen/landesüblichen elektrischen Sicherheitsvorschriften vorgenommen werden.</li> <li>• Die Steuerung ist für den Anschluss an das öffentliche Niederspannungsnetz vorgesehen.</li> <li>• Die Spannung der Stromversorgung darf maximal <math>\pm 10\%</math> von der Betriebsnennspannung des Antriebes abweichen (siehe Typenschild).</li> <li>• Für den Drehstromantrieb muss ein <b>Rechtsdrehfeld</b> der Betriebsspannung vorhanden sein.</li> <li>• Bauseits ist abzusichern, dass ein (eventuell) nicht ausschaltendes Motorschütz zu einer Gefährdung wird.</li> <li>• Die maximale Leitungslänge zum Anschluss von Befehlsgeräten an die Steuerung beträgt 30 m bei einem Kabelquerschnitt von mindestens <math>1,5 \text{ mm}^2</math>.</li> <li>• Die maximale Leitungslänge zwischen Steuerung und Antrieb beträgt 30 m bei einem Kabelquerschnitt von mindestens <math>1,5 \text{ mm}^2</math>.</li> </ul> <ul style="list-style-type: none"> <li>▶ Stellen Sie vor dem elektrischen Anschluss sicher, dass der zulässige Netzspannungsbereich der Steuerung mit der örtlichen Netzspannung übereinstimmt.</li> <li>▶ Sehen Sie bei ortsfestem Netzanschluss der Steuerung eine allpolige Netztrenneinrichtung mit entsprechender Vorsicherung vor.</li> <li>▶ Führen Sie die elektrischen Anschlussleitungen immer von unten in das Steuerungsgehäuse ein.</li> <li>▶ Verlegen Sie die Steuerleitungen des Antriebes in einem getrennten Installationssystem zu anderen Versorgungsleitungen mit Netzspannung. Sie vermeiden so Störungen.</li> <li>▶ Überprüfen Sie spannungsführende Leitungen im Rahmen jeder Torprüfung auf Isolationsfehler und Bruchstellen. Schalten Sie bei einem Fehler sofort die Spannung aus und ersetzen Sie die defekte Leitung.</li> <li>▶ Schalten Sie bei Steuerungsgehäusen mit Hauptschalter (optional) den Hauptschalter vor dem Öffnen des Gehäuses auf <b>0</b>.</li> </ul>	

### 4.2 Montage der Verbindungsleitungen des Antriebes

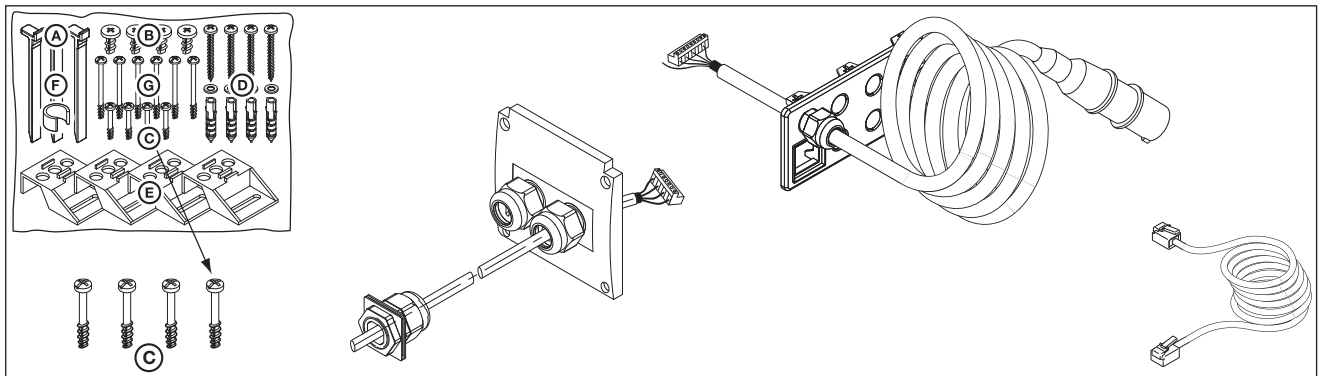


Abb. 4-1: Benötigt werden: Schrauben aus Zubehörbeutel, Motoranschlussleitung, Netzanschlussleitung, Systemleitung 6-adrig.

4.2.1 Anschluss der Motoranschluss-/Systemleitung am Antrieb

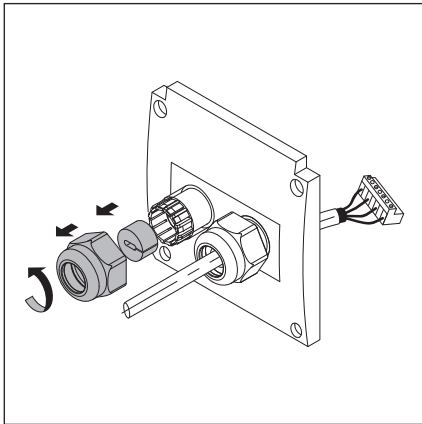


Abb. 4-2: Kabelverschraubung für die Systemleitung vorbereiten

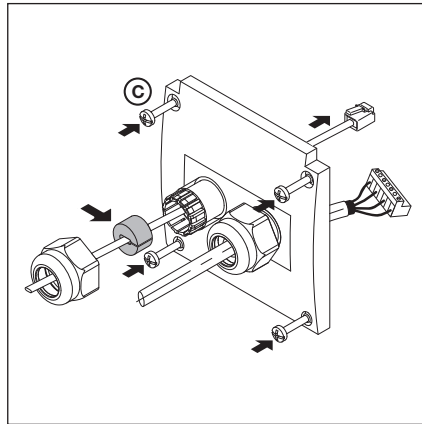


Abb. 4-3: Systemleitung durchführen, Dichtung platzieren

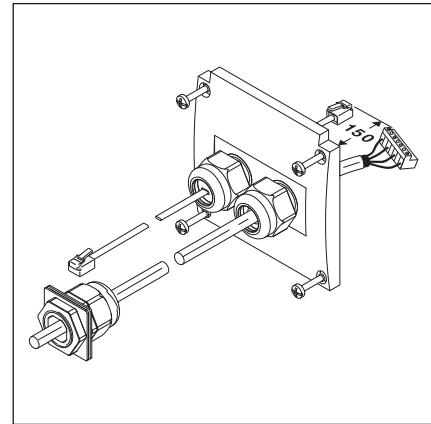


Abb. 4-4: Vorbereiteter Motoranschluss-Dosendeckel

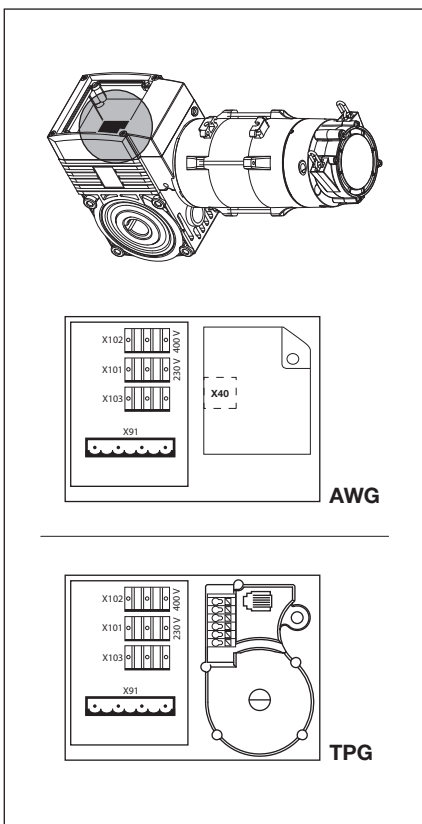


Abb. 4-5: Lage der Motoranschlussplatine am Motor

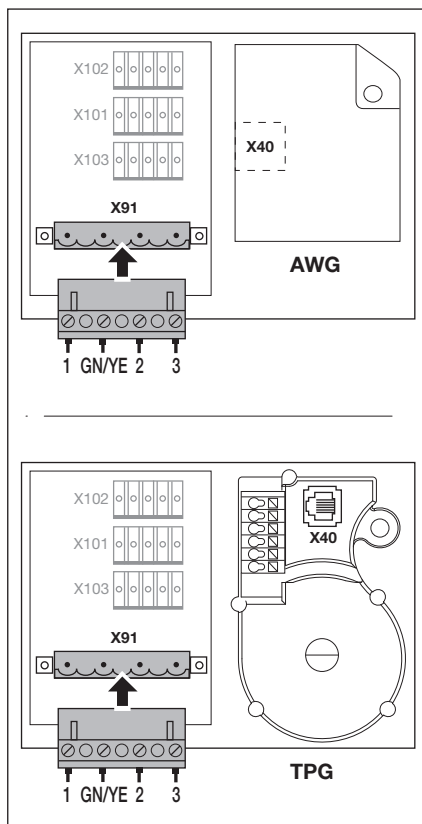


Abb. 4-6: Anschluss der Motorleitung an die Motoranschlussplatine

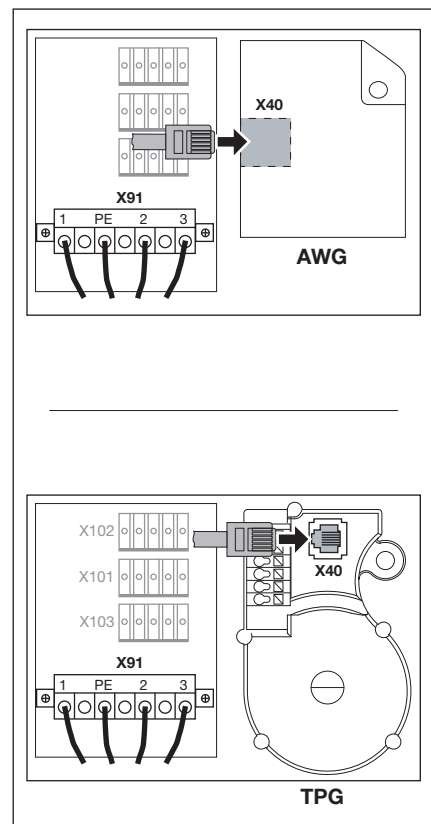


Abb. 4-7: Anschluss der Systemleitung an die Motoranschlussplatine.



### 4.2.2 Anschluss der Motoranschlussleitung an die Steuerung

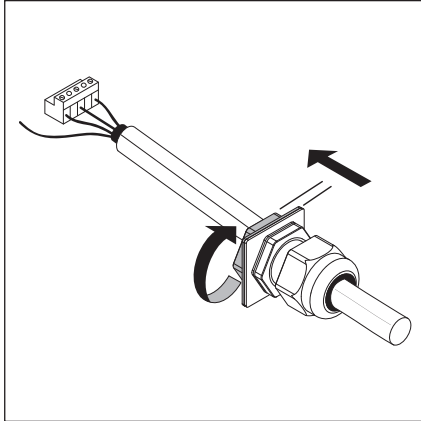


Abb. 4-8: Verschraubung der Motorleitung lösen

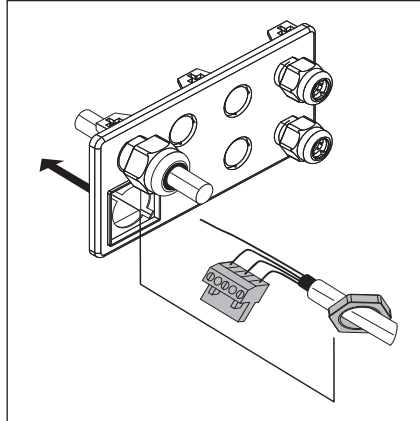


Abb. 4-9: Stecker und Befestigungsmutter durch die Flanschplatte fädeln

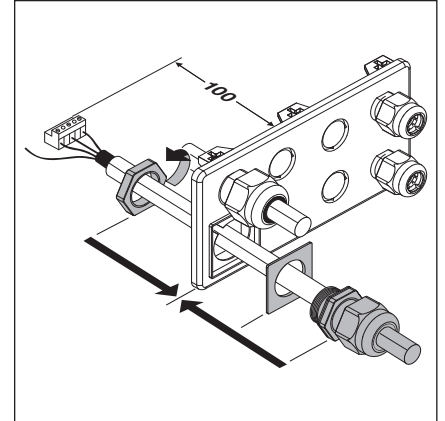


Abb. 4-10: Endmontage der Verschraubungsflanschplatte

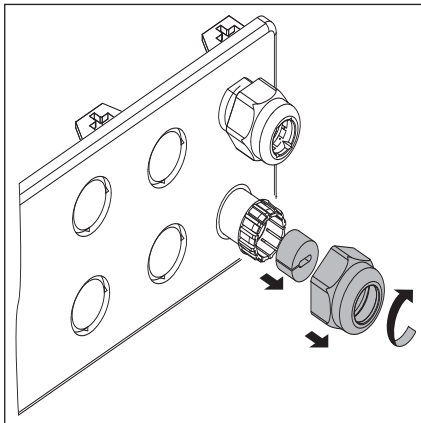


Abb. 4-11: Kabelverschraubung für die Systemleitung vorbereiten

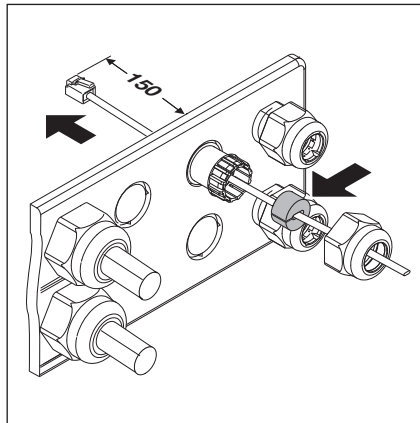


Abb. 4-12: Systemleitung durchstecken, Dichtung platzieren

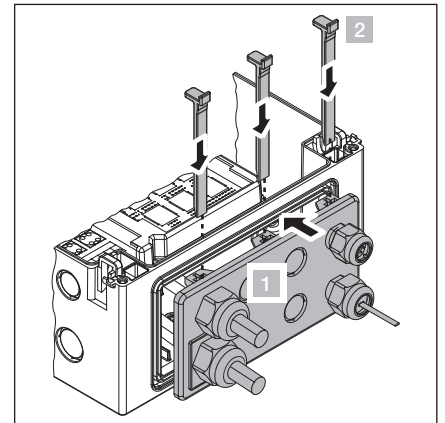


Abb. 4-13: Einbau der Verschraubungsflanschplatte

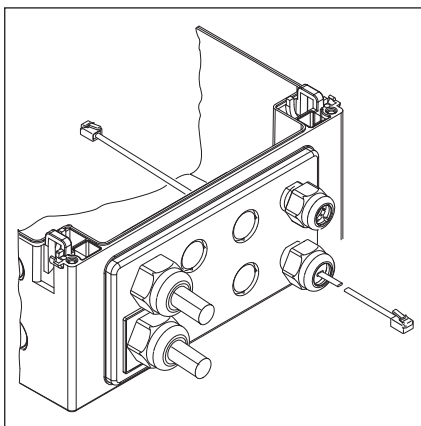


Abb. 4-14: Fertig montierte Verschraubungsflanschplatte

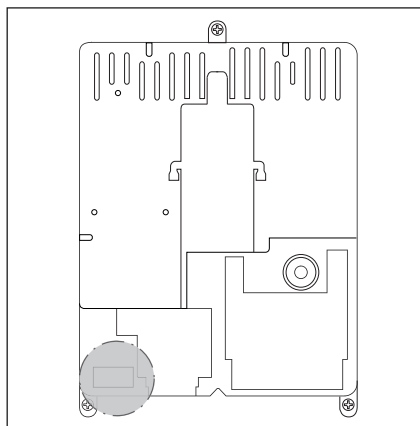


Abb. 4-15: Lage des Motoranschlusses X91 auf der Steuerungsplatine

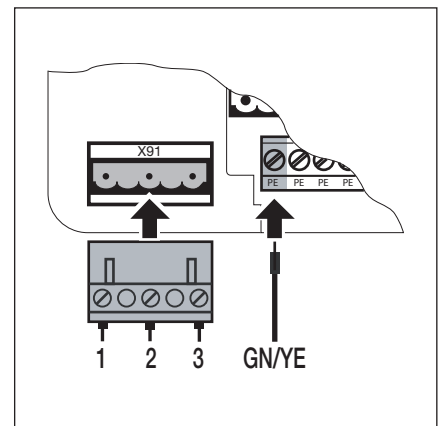


Abb. 4-16: Anschluss der Motorleitung an X91

### 4.2.3 Anschluss der Systemleitung des Antriebs an die Steuerung

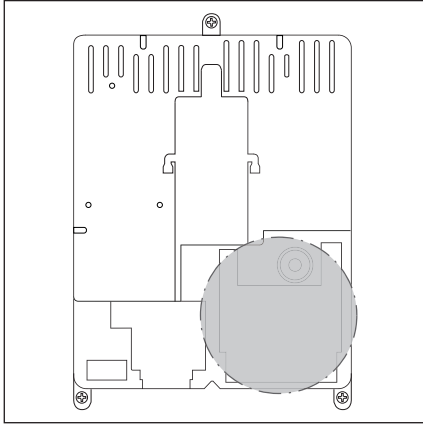


Abb. 4-17: Lage der Systemleitungsanschlüsse X10 – X59 auf der Steuerungsplatine

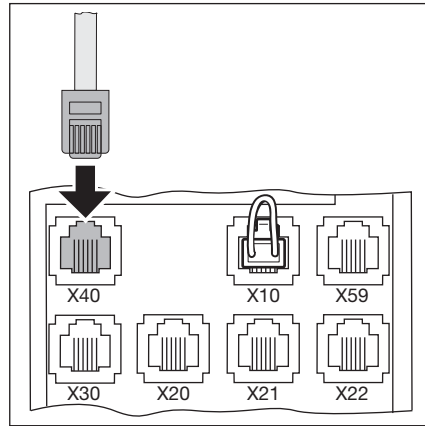


Abb. 4-18: Anschluss des Absolutwertgeber AWG/Tor-Positionsgeber TPG des Motors an X40

### 4.3 Anschluss externer Bedien- und Steuerungselemente

#### 4.3.1 Anschluss der Systemleitungen im Steuerungsgehäuse

##### Abb. 4–20

**X40** Absolutwertgeber AWG/Tor-Positionsgeber TPG

**X59** Diagnoseschnittstelle

**X30** Schließkantensicherung (optisch oder Widerstandkontaktleiste 8k2) in Richtung *Tor-Zu* (siehe Kap. 7.2)

##### Abb. 4–21

**X10** Zusätzliche externe Bedienelemente

- ▶ Die Erweiterungsplatine für externe Bedienelemente mit **X10** im Steuerungsgehäuse verbinden (Brückenstecker entfernen!).

An der zweiten Steckbuchse **X10** kann eine zusätzliche Erweiterungsplatine angeschlossen werden.

**X2** Schraubklemmleiste für Impulseingang (z. B. Funkempfänger)

- 1 +24 V
- 2 Impuls (siehe Programm-Menü 15)
- 3 Impuls (intern gebrückt mit Klemme 2)
- 4 GND-Bezugspotenzial

**X3** Schraubklemmleiste für externe Taster

- 1 +24 V
- 2 Taste **Tor-Auf**
- 3 Taste **Tor-Zu**
- 4 GND-Bezugspotenzial
- 5 Taste **Stopp**, Anschluss 1
- 6 Taste **Stopp**, Anschluss 2
  - ▶ Bei Anschluss die Brücke zwischen Klemme 5 und 6 entfernen!

##### Abb. 4–22

**X20** Sicherheitseinrichtung (z. B. Lichtschranke)

**X21** Sicherheitseinrichtung (z. B. Lichtschranke)

**X22** Sicherheitseinrichtung (z. B. Lichtschranke)

#### Getestete Sicherheitseinrichtungen mit Systemkabel

Sicherheitseinrichtungen mit Testung als Sicherungsmittel (z. B. Einweg- oder Reflektionslichtschranken mit Testung) werden direkt mit Systemleitung an die Steckbuchsen **X20/X21/X22** angeschlossen.

Die Reaktion des Antriebes auf diese Sicherheitseinrichtungen kann in den Programm-Menüs **12/13/14** (siehe Kap. 6) eingestellt werden.

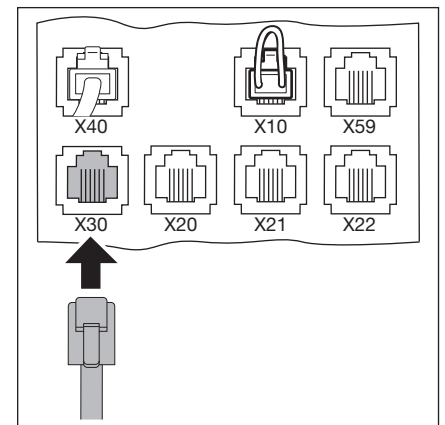


Abb. 4–19: Anschluss der Systemleitungen, z. B. Schließkantensicherung an X30

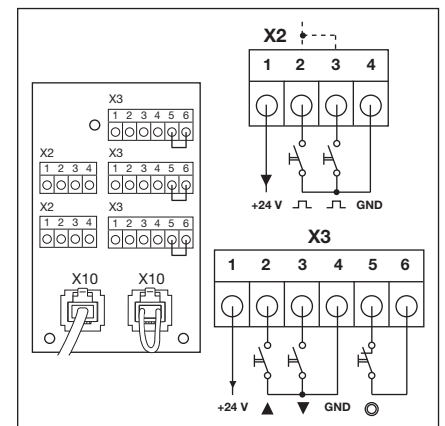


Abb. 4–20: Anschluss zusätzlicher externer Bedienelemente an X10

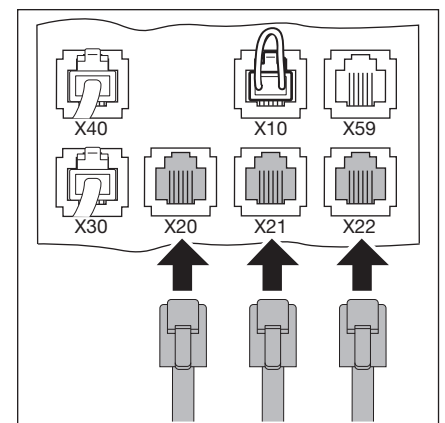


Abb. 4–21: Anschluss der Sicherheitseinrichtungen mit Systemleitung

**Andere Einrichtungen ohne Testung mit Kabelanschluss**

Andere Einrichtungen ohne Testung (z. B. Lichtvorhänge, Lichtschranken) können an einen Schraubklemmenadapter angeschlossen werden. Die Verbindung zur Steuerung an die Steckbuchsen **X20/X21/X22** erfolgt über eine Systemleitung. Die Testung ist wahlweise zuschaltbar.

Die Reaktion des Antriebes auf diese Sicherheitseinrichtungen kann in den Programm-Menüs **12/13/14** (siehe Kapitel 6) eingestellt werden.

Anschlussspannung: 24 V DC ±15%  
 Stromentnahme: max. 250 mA

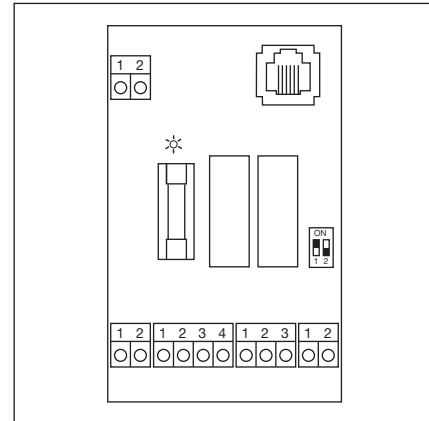


Abb. 4-22: Anschlussadapter für Sicherheitseinrichtungen mit Kabelanschluss

**⚠️ WARNUNG**

**Sicherheitseinrichtungen ohne Testung**

Bei Verwendung von Sicherheitseinrichtungen ohne Testung können Personen verletzt werden.

- ▶ Verwenden Sie für den Personenschutz nur Sicherheitseinrichtungen mit Testung.
- ▶ Verwenden Sie Sicherheitseinrichtungen ohne Testung nur für den Sachschutz.

**4.3.2 Anschluss an die Schraubklemmleisten im Steuerungsgehäuse**

Abb. 4-24

**X1** Anschluss für Ruhestromkreis (Öffner, z. B. Not-Stop)

**X3** Anschluss für externe Taster

- 1 +24 V
- 2 Taste **Tor-Auf**
- 3 Taste **Tor-Zu**
- 4 —
- 5 Taste **Stopp**
  - ▶ Bei Anschluss die Brücke zur Klemme 6 entfernen!
- 6 GND-Bezugspotenzial

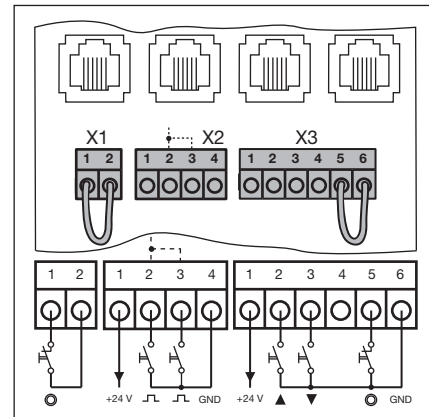


Abb. 4-23: Anschluss der Schraubklemmen

Abb. 4-25

**X2** Anschluss für Impulseingang (z. B. Funkempfänger)

- 1 +24 V
- 2 Impuls (siehe Programm-Menü 15 in Kapitel 6)
- 3 Impuls (intern gebrückt mit Klemme 2)
- 4 GND-Bezugspotenzial

**ACHTUNG**

**Fremdspannung an den Klemmleisten**

Fremdspannung an den Klemmleisten **X1/X2/X3** (siehe Abb. 4-24) führt zur Zerstörung der Elektronik.

- ▶ Vermeiden Sie Fremdspannung an den Klemmleisten.

**HINWEISE:**

- Bei Anschluss von Zubehör an die Klemmen **X1/X2/X3/X10/X20/X21/X22/X30/X40/X59** darf der gesamte Summenstrom max. 500 mA betragen.
- Die Impulse an den Eingangsklemmen müssen mindestens 150 ms anstehen, um von der Steuerung erkannt zu werden.
- Die maximale Leitungslänge zum Anschluss von Befehlsgeräten beträgt 30 m bei einem Kabelquerschnitt von mindestens 1,5 mm<sup>2</sup>.

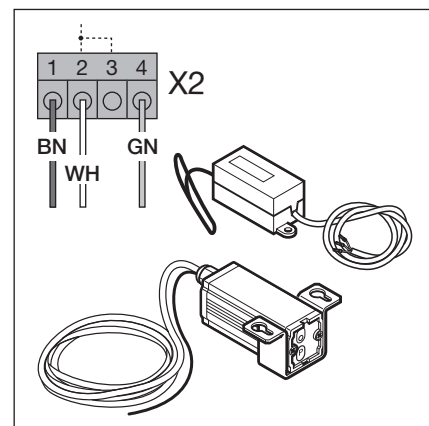


Abb. 4-24: Anschluss eines Funkempfängers

### 4.4 Netzanschluss

#### 4.4.1 Anschluss der Netzanschlussleitung

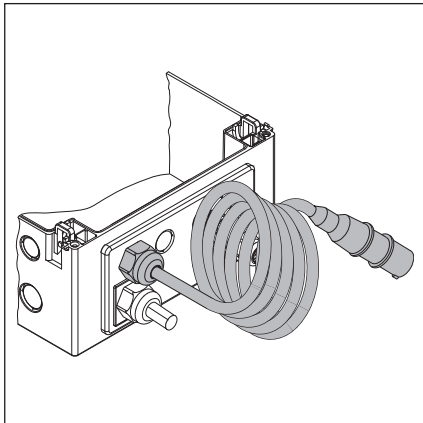


Abb. 4-25: Verschraubungsflanschplatte mit Netzanschlussleitung

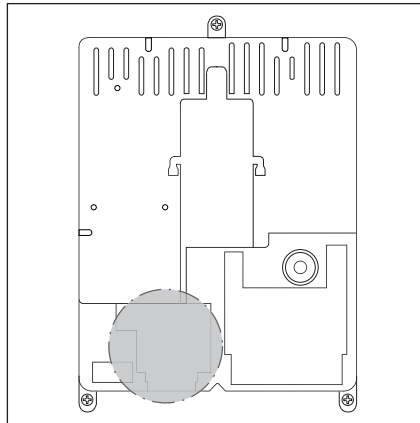


Abb. 4-26: Lage des Netzanschlusses X90 im Steuerungsgehäuse

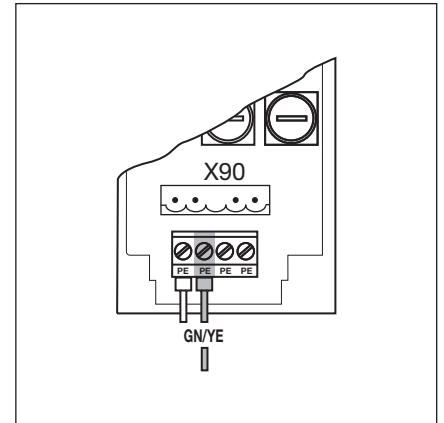


Abb. 4-27: Anschluss der Schutzleiterader der Netzanschlussleitung

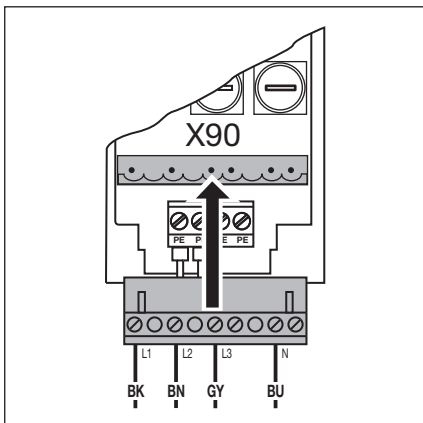


Abb. 4-28: Netzanschluss 3-Phasen-Wechselstrom an X90

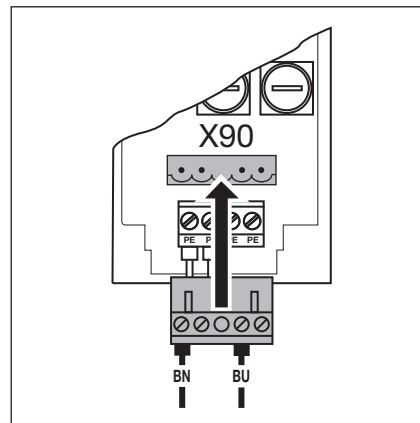


Abb. 4-29: Netzanschluss 1-Phasen-Wechselstrom an X90

#### 4.4.2 Festanschluss am Hauptschalter

Bei Betrieb der Steuerung unter IP 65-Bedingungen den mitgelieferten CEE-Stecker nicht benutzen. Die Spannungszuführung erfolgt durch Festanschluss am Hauptschalter. Vorsicherungen müssen den örtlichen/landesüblichen Vorschriften entsprechen.

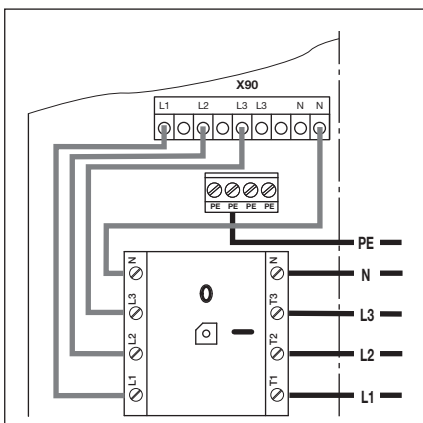


Abb. 4-30: Netzanschluss 3-Phasen-Drehstrom am Hauptschalter

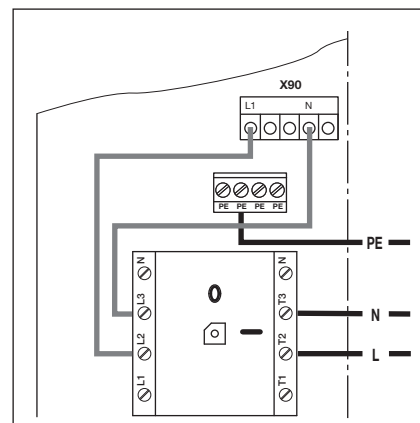


Abb. 4-31: Netzanschluss 1-Phasen-Wechselstrom am Hauptschalter

#### 4.4.3 Anschluss an 3-Phasen-Drehstrom niedriger Spannung ohne Nullleiter (z. B. 3x 230 V)

Vorraussetzungen:

- Den Antriebsmotor auf Verwendbarkeit für die Spannung prüfen.
- Die Spannung zwischen zwei Phasen darf max. 230 V  $\pm$ 10% betragen.

**Anschließen:**

1. Nullleiter (Farbe Blau) am Hauptschalter/Klemme **N** sowie am Stecker **X90**/Klemme **N** abklemmen und entfernen.
2. Am Stecker **X90** den Leiter **L2** von Klemme **L2** lösen und an Klemme **N** anschrauben.
3. Mit Drahtbrücke am Stecker **X90** die Klemme **N** mit der Klemme **L2** verbinden.
4. Antriebsmotor auf „3-Ph  $\Delta$ -Schaltung“ entsprechend Kapitel 9.1 umstecken.

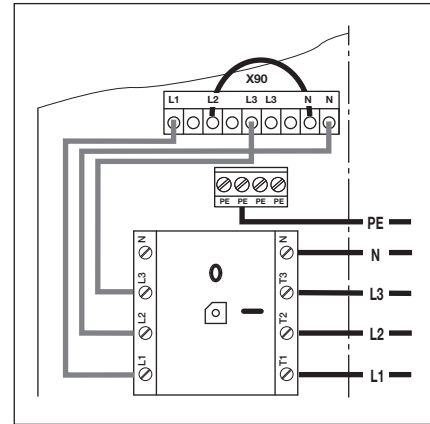


Abb. 4–32: Anschluss 3-Phasen-Drehstrom niedriger Spannung ohne Nullleiter

#### 4.4.4 Vorbereitungen vor dem Einschalten der Steuerung

- Überprüfen Sie vor dem Einschalten der Steuerung folgende Punkte:  
An der Steuerung:
  - Alle elektrischen Anschlüsse
  - Steckbrücken **X1/X3** (Ruhestromkreis) sowie Brückenstecker **X10** müssen auf der Platine gesteckt sein, wenn hier kein weiteres Zubehör angeschlossen ist.
- Am Antrieb und der Elektroinstallation:
  - Vorabsicherung der CEE-Steckdose entsprechend den örtlichen/landesüblichen Vorschriften.
  - Das Spannung an der Steckdose anliegt.
  - Bei einem Drehstromnetz das Drehfeld an der Steckdose auf Rechtsdrehfeld.
  - Bauseitige Absicherung, dass ein (eventuell) nicht ausschaltendes Motorschütz zu einer Gefährdung wird.
  - Korrekte mechanische Montage des Antriebes
  - Ordnungsgemäße Befestigung des Motoranschluss-Gehäusedeckels

**HINWEISE:**

Bei einem Drehstromnetz die Überprüfung auf ein **Rechtsdrehfeld** durchführen. Ohne Rechtsdrehfeld an der Steckdose kann der Motor während der Lehnfahrt in die falsche Richtung drehen. Durch eine Elektrofachkraft ist dann ein rechtsdrehendes Drehfeld herzustellen.

- Aus Sicherheitsgründen das Tor von Hand auf ca. 1000 mm Höhe öffnen (siehe Kap. 8.2).

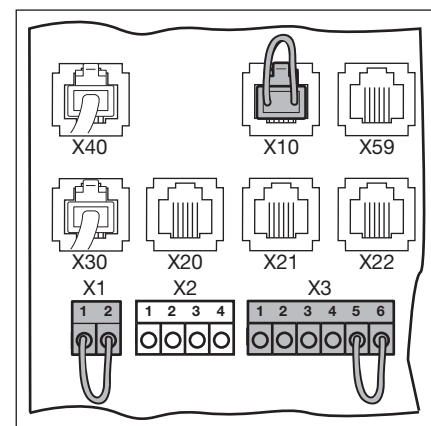





Abb. 4–33: Steckbrücken X1/X3, Brückenstecker X10

## 5 Bedienung

### 5.1 Funktion der Bedienelemente

Taste	Benennung und Funktion
	<b>Tor-Auf</b> Zum Fahren des Tores in die Position <i>Tor-Auf</i> ► Im Selbsthaltungsbetrieb 1x drücken. ► Im Totmannbetrieb dauernd gedrückt halten.
	<b>Stopp</b> Zum Unterbrechen des Torlaufes 1x drücken.
	<b>Tor-Zu</b> Zum Fahren des Tores in die Position <i>Tor-Zu</i> ► Im Selbsthaltungsbetrieb 1x drücken. ► Im Totmannbetrieb dauernd gedrückt halten.

### 5.2 Weitere Erläuterungen

#### Selbsthaltungsbetrieb

- Bei Tastendruck auf den jeweiligen Taster *Tor-Auf/Tor-Zu* fährt das Tor selbstständig in die entsprechende Endlage.
- Zum Stoppen des Torlaufes muss der Taster *Stopp* gedrückt werden.

#### Totmannbetrieb

- Zur Fahrt in die entsprechende Endlage muss der dazugehörige Taster *Tor-Auf/Tor-Zu* dauernd gedrückt bleiben.
- Zum Stoppen des Torlaufes den Taster loslassen.

### 5.3 Bedien-/Steuerungselemente des Steuerungsgehäuses

- A Taste Tor-Auf**  
Zum Öffnen des Tores.
- B Taste Stopp**  
Zum Stoppen der Torfahrt.
- C Ziffernanzeige**  
Zwei 7-Segment-Ziffern dienen zum Anzeigen der verschiedenen Betriebszustände.
- D Taste Tor-Zu**  
Zum Zufahren des Tores.
- E Miniaturschloss**  
Zum Abschalten aller angeschlossenen Bedienelemente, ist gegen einen Profilhalbzylinder (optional) austauschbar. Durch Umstecken des Anschlusses kann das Miniaturschloss unter anderem die Funktion eines Meisterschalters übernehmen.
- F Hauptschalter**  
Optionale Ausrüstung zum allpoligen Abschalten der Betriebsspannung. Er ist für Wartungs-/Servicearbeiten mit einem Vorhängeschloss verriegelbar.
- G Programmierertaster**  
Zum Einleiten und Beenden der Menüprogrammierung.

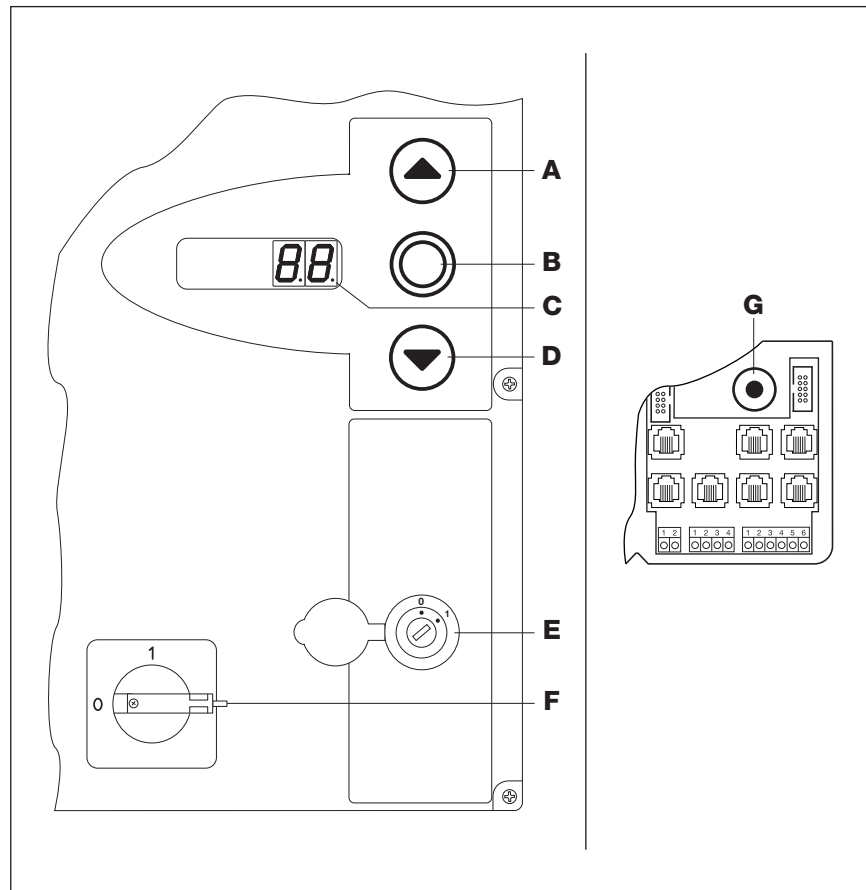


Abb. 5-1: Bedien-/Steuerungselemente auf und im Steuerungsgehäuse

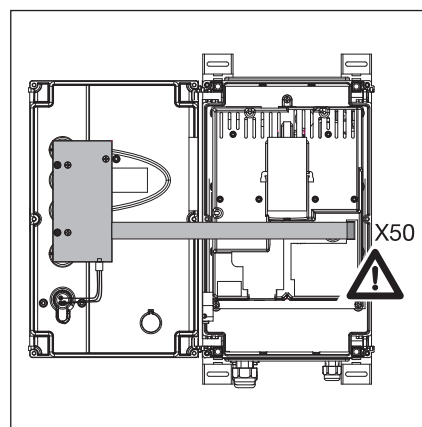


Abb. 5-2: Anschluss der Tastaturplatine an X50 in der Steuerung

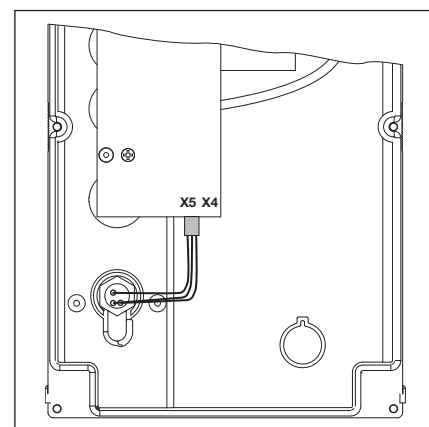


Abb. 5-3: Anschluss des Miniaturschlosses an X5 der Tastaturplatine



## 5.4 7-Segment-Anzeigen

Die 7-Segment-Anzeigen dienen zur Anzeige von Torpositionen, Betriebszuständen und Fehlermeldungen.

### 5.4.1 Allgemeine Begriffsdefinition

Im Folgenden werden die möglichen Anzeigezustände der 7-Segment-Anzeige erklärt.

- A Keine Anzeige
- B Punkt leuchtet
- C Ziffer leuchtet
- D Punkt blinkt
- E Ziffer blinkt

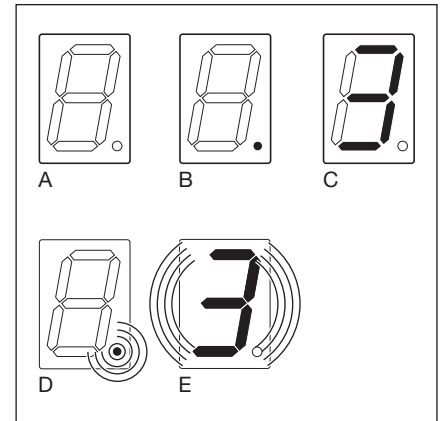


Abb. 5-4: Mögliche Anzeigezustände der 7-Segment-Anzeigen

### 5.4.2 Anzeige von Status/Torpositionen

Dies wird nur auf der rechten 7-Segment-Anzeige dargestellt.

- |   |  |
|---|--|
| <ul style="list-style-type: none"> <li>A Anzeige  "ungelernt"</li> <li>B Anzeige  "Power"</li> <li>C Balken oben</li> <li>D Balken Mitte, blinkt</li> <li>E Balken Mitte, leuchtet</li> <li>F Balken unten</li> </ul> | <p>Die Steuerung wird zum ersten Mal in Betrieb genommen und ist noch nicht eingelernt.</p> <p>Die Steuerung fährt nach einem Spannungsausfall hoch</p> <p>Tor in Endlage <i>Tor-Auf</i></p> <p>Tor fährt zu den Endlagen</p> <p>Tor in beliebiger Position gestoppt</p> <p>Tor in Endlage <i>Tor-Zu</i></p> |
|---|--|

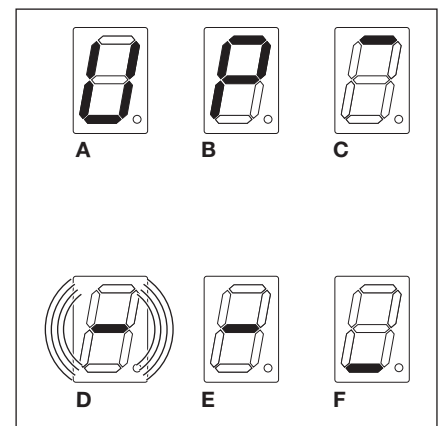


Abb. 5-5: Darstellungen für die Torpositionen

### 5.4.3 Mögliche Meldungen

Diese Meldungen während des Betriebs können auf beiden 7-Segment-Anzeigenstellen dargestellt werden.

- |  |  |
|--|--|
| <ul style="list-style-type: none"> <li>A Zweistellige Zahl, ständig leuchtend</li> <li>B Zweistellige Zahl, blinkend</li> <li>C Einstellige oder zweistellige Zahl mit blinkendem Punkt</li> <li>D  blinkend</li> <li>E Balken oben und unten, ständig leuchtend</li> <li>F  blinkend</li> </ul> | <p>Stellt eine Programm-Menünummer dar (z. B. Programm-Menü  4)</p> <p>Zeigt die zurzeit eingestellte Funktionsnummer eines Programm-Menüs an (z. B. Funktion  1)</p> <p>Es wird eine Fehlernummer angezeigt (z. B. Fehlernummer  5)</p> <p>Eine Lernfahrt ist im Totmannbetrieb durchzuführen.</p> <p>Absolutwertgeber AWG/Tor-Positionsgeber TPG/Kabel nicht angeschlossen oder defekt</p> <p>Inspektionsanzeige (Service-Menü  2)</p> |
|--|--|

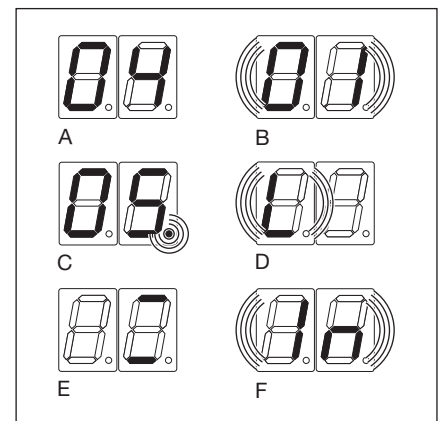


Abb. 5-6: Mögliche Betriebsmeldungen

#### 5.4.4 Anzeige: Taster auf dem Steuerungsgehäuse betätigt

Betätigung der Tasten auf dem Steuerungsgehäuse führt zu Signaländerungen an den entsprechenden Eingängen und wird auf dem Display für die Dauer von 2 s angezeigt.

Taste	Displayanzeige
Stopp	5 0
Auf	5 1
Zu	5 2
Schlüsselschalter in Pos. 1	5 4
<b>HINWEIS:</b> Der Stecker des Schlüsselschalters muss auf <b>X4</b> gesteckt sein (siehe Programm-Menü <b>17</b> in Kapitel 6)	

#### 5.4.5 Anzeige: Extern angeschlossene Taster betätigt

Betätigung der extern angeschlossenen Taster führt zu Signaländerungen an den entsprechenden Eingängen und wird auf dem Display für die Dauer von 2 s angezeigt.

Taste	Displayanzeige
Stopp	6 0
Auf	6 1
Zu	6 2
Impuls	6 4

#### HINWEIS:

Die Impulse an den Eingangsklemmen müssen mindestens 150 ms lang anstehen, um von der Steuerung erkannt zu werden.

## 6 Inbetriebnahme

### 6.1 Montagearten des Wellenantriebes

Beachten Sie **vor** der Inbetriebnahme der Steuerung, dass bei den verschiedenen Montagearten die Drehrichtung des Antriebes und damit die Torbewegung unterschiedlich ist.

#### 6.1.1 Montageart horizontal

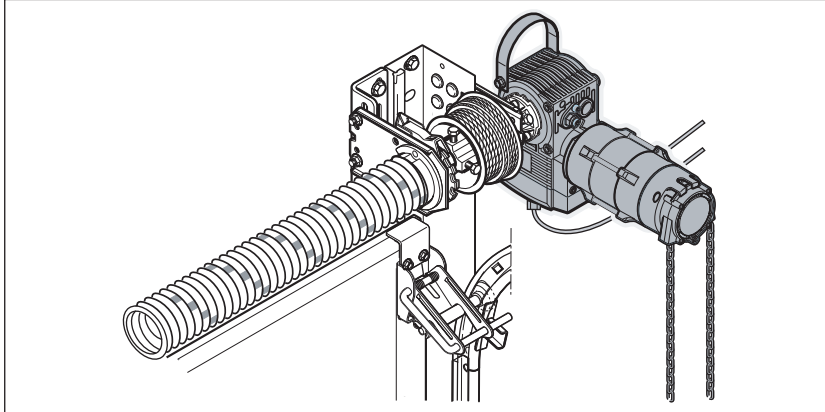


Abb. 6-1: Montageart horizontal

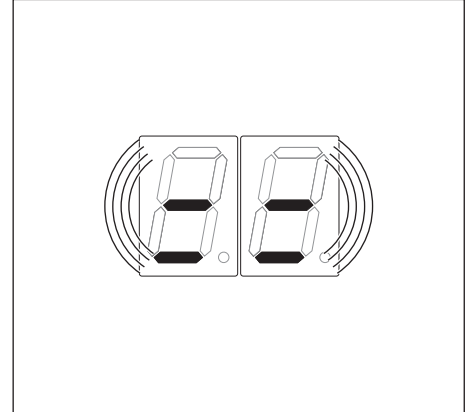


Abb. 6-2: Einstellung der Steuerung

#### 6.1.2 Montageart vertikal (gespiegelt)

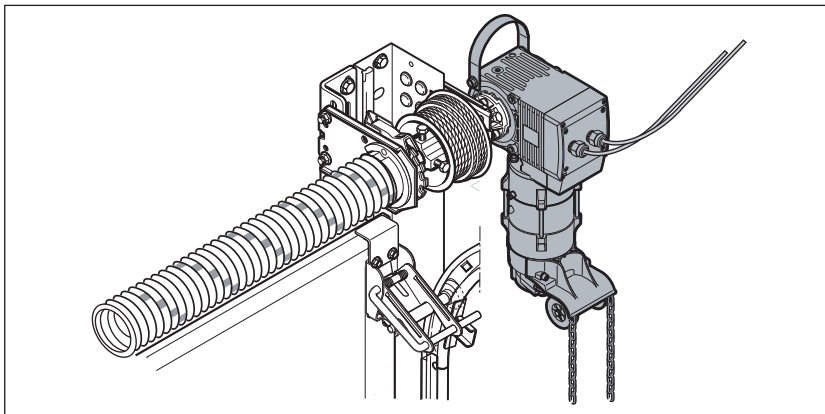


Abb. 6-3: Montageart vertikal (gespiegelt)

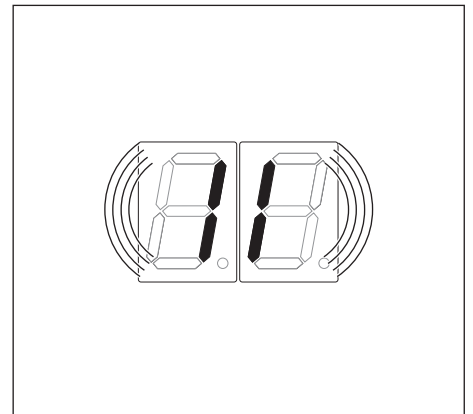


Abb. 6-4: Einstellung der Steuerung

#### 6.1.3 Montageart Tor-Mitte

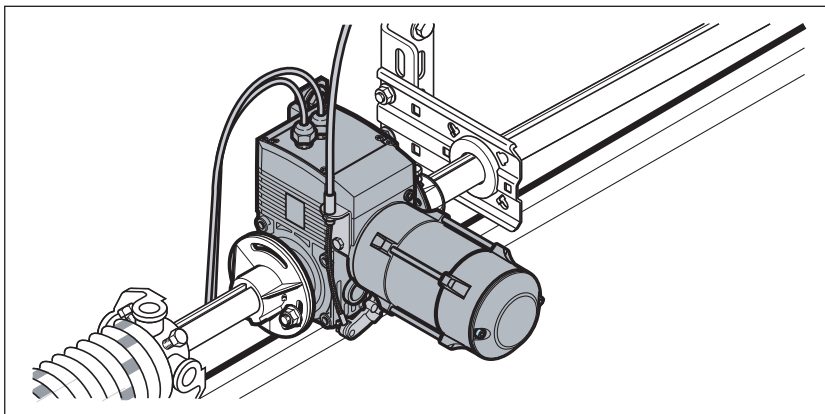


Abb. 6-5: Montageart Tor-Mitte

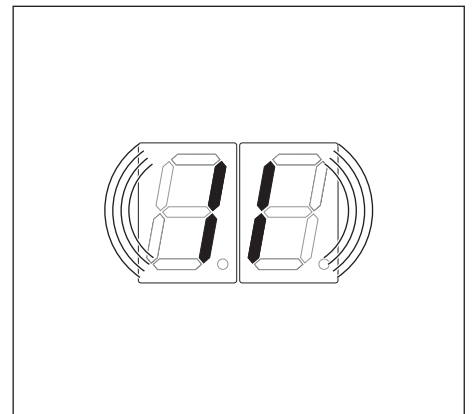


Abb. 6-6: Einstellung der Steuerung

**6.1.4 Montageart Tor-Mitte, Beschlag HU/VU**

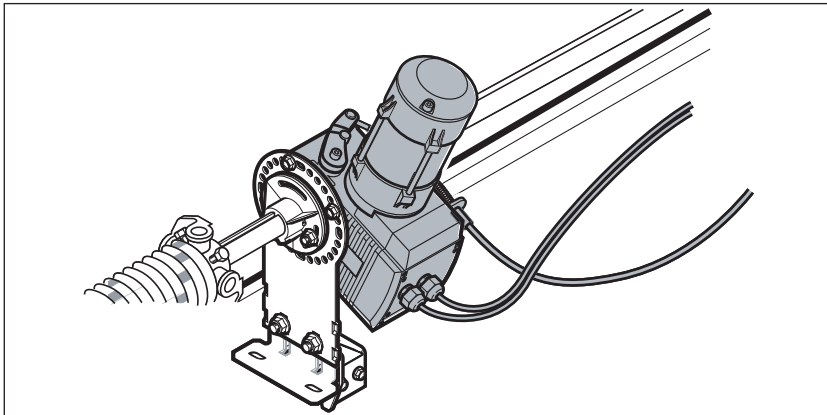


Abb. 6-7: Montageart Tor-Mitte , Beschlag HU/VU

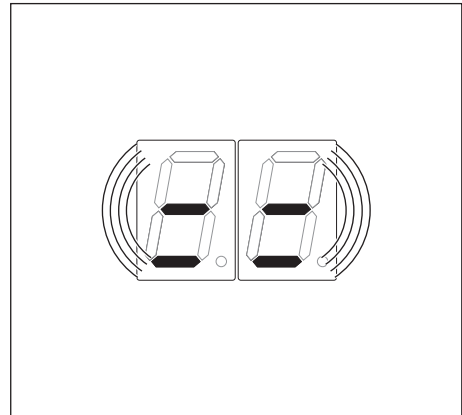


Abb. 6-8: Einstellung der Steuerung

**6.1.5 Montageart Schienengeführter Antrieb ITO**

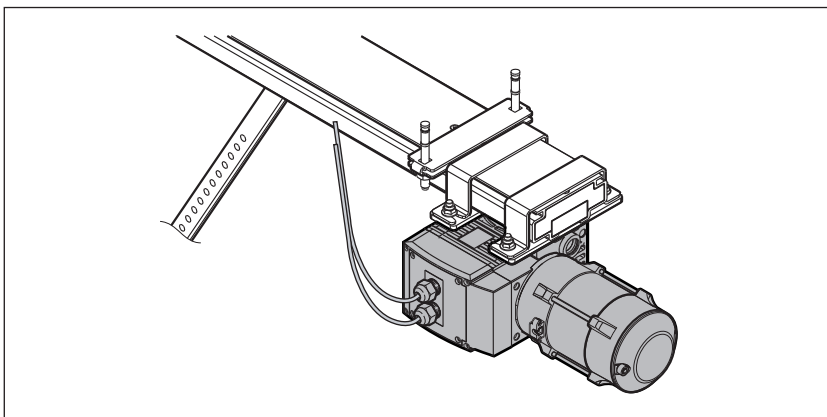


Abb. 6-9: Montageart Schienengeführter Antrieb ITO

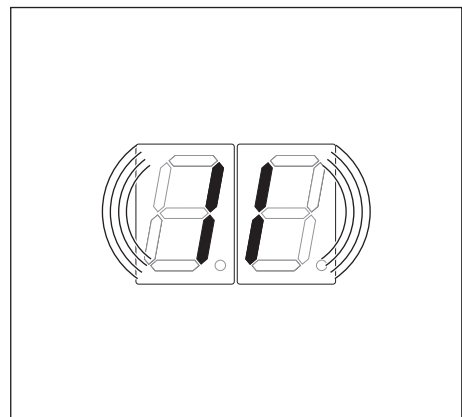


Abb. 6-10: Einstellung der Steuerung

## 6.2 Die Stromzuführung herstellen

### ⚠ WARNUNG


#### Verletzungsgefahr durch unkontrollierte Torbewegung

Bei der Programmierung der Steuerung kann sich das Tor bewegen und Personen oder Gegenstände einklemmen.

- ▶ Stellen Sie sicher, dass sich keine Personen oder Gegenstände im Gefahrenbereich des Tores befinden.

1. Aus Sicherheitsgründen das Tor manuell auf ca. 1000 mm Höhe öffnen (siehe Kap. 8.2 auf Seite 65).
2. CEE-Stecker in die Steckdose stecken.
3. Hauptschalter (optional) auf Position 1 drehen.

Anzeigezustand:

- bei Erstinbetriebnahme:  (nicht eingelernte Steuerung)
- bei Wiederinbetriebnahme: - (Zwischenendlage)

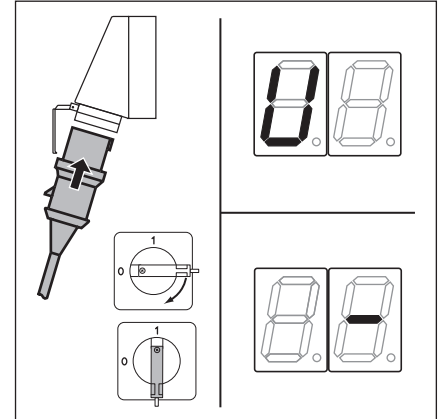



Abb. 6–11: Stromzuführung herstellen, Anzeige Ungelernt oder Zwischenendlage

## 6.3 Generelle Programmierschritte in allen Programm-Menüs

Dieses Kapitel beschreibt die generellen Arbeitsschritte zur Programmierung der Steuerung. Im Kap. 6.4 ab Seite 31 finden Sie die konkreten Hinweise zu den einzelnen Programm-Menüs.

### 6.3.1 Programmierung einleiten

1. Steuerungsgehäuse öffnen.
2. Programmieraster 3 s lang drücken.  
Die Anzeige zeigt .

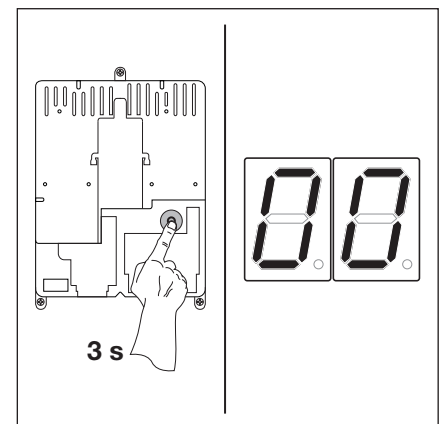


Abb. 6–12: Programmierung einleiten

### 6.3.2 Programm-Menü auswählen und bestätigen

#### Programm-Menü auswählen:

- ▶ Taste **Tor-Auf** so oft drücken, bis die gewünschte Programm-Menünummer erreicht ist (Beispiel  $\square 7$ ).
- ▶ Um zurück zu blättern, die Taste **Tor-Zu** verwenden.

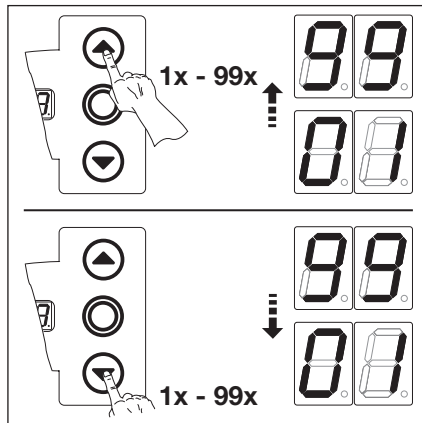


Abb. 6–13: Programm-Menü auswählen

#### Programm-Menü bestätigen:

- ▶ Wird die gewünschte Programm-Menünummer angezeigt, die Taste **Stopp** 1x drücken. Es erscheint blinkend die Funktionsnummer des ausgewählten Programm-Menüs (Beispiel  $\square 4$ ).

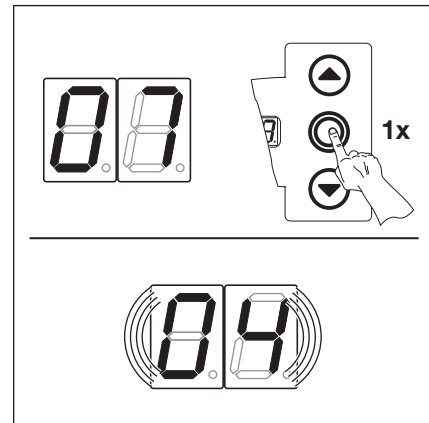


Abb. 6–14: Programm-Menünummer  $\square 7$  bestätigen. Die Funktionsnummer  $\square 4$  wird angezeigt.

### 6.3.3 Funktion ändern und bestätigen

#### Funktion ändern:

- ▶ Taste **Tor-Auf** so oft drücken, bis die gewünschte Funktionsnummer erreicht ist (Beispiel  $\square 4$ ).
- ▶ Um zurück zu blättern, die Taste **Tor-Zu** verwenden.

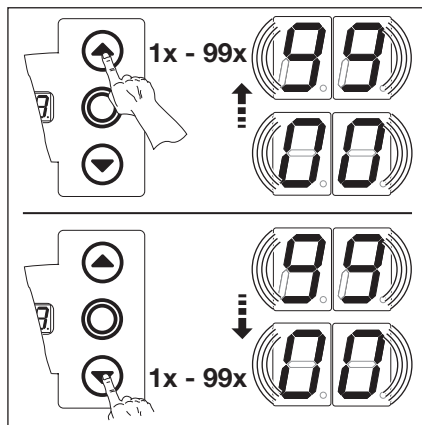


Abb. 6–15: Funktion ändern

#### Funktion bestätigen:

- ▶ Sobald die gewünschte Funktionsnummer angezeigt wird, die Taste **Stopp** 1x drücken. Es erscheint die vorher ausgewählte Programm-Menünummer (Beispiel  $\square 7$ ).

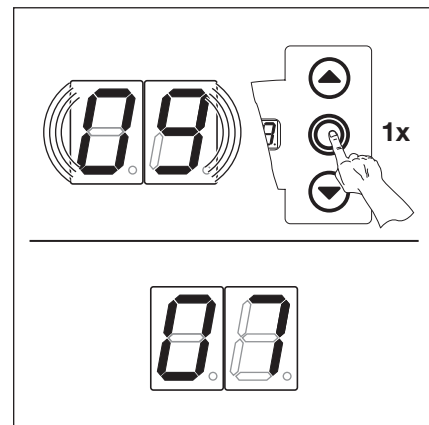


Abb. 6–16: Funktionsnummer  $\square 4$  bestätigen. Die Programm-Menünummer  $\square 7$  wird angezeigt.

### 6.3.4 Die Programmierung fortführen oder beenden

#### Die Programmierung fortführen:

- ▶ Neue Programm-Menünummer auswählen und entsprechende Funktionsnummer ändern.

#### Die Programmierung beenden:

- ▶ Programmierertaster 3 s lang drücken. Die Anzeige zeigt den entsprechenden Betriebszustand an (Endlage oder Zwischenendlage).

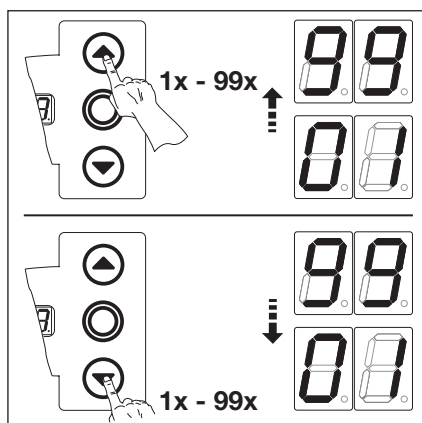


Abb. 6–17: Neue Programm-Menünummer wählen, um die Programmierung fortzuführen.

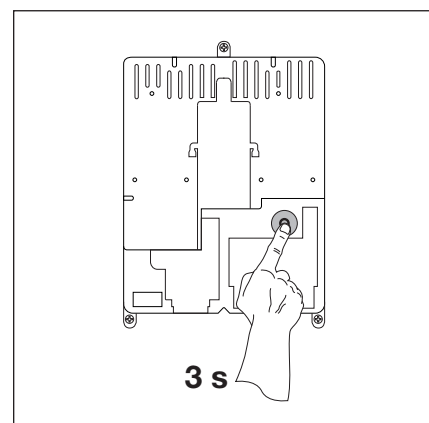


Abb. 6–18: Die Programmierung beenden

#### HINWEIS:

Erfolgt 60 s lang kein Tastendruck, werden die geänderten Einstellungen verworfen und die Steuerung verlässt automatisch den Programmiermodus.

## 6.4 Die Programm-Menüs

### 6.5 Programm-Menü 01: Montageart festlegen/Endlagen lernen

Dieses Menü wird nur im **Totmannbetrieb** und **ohne Kraftbegrenzung** durchgeführt. Eine Feineinstellung der Endlage kann in Programm-Menü **03/04** durchgeführt werden. Am Bremspunkt erfolgt die Umschaltung von Schnelllauf auf Langsamlauf.

#### Vorbereitende Schritte:

1. Wenn sich die Steuerung noch nicht im Programmiermodus befindet:  
Die Programmierung über den Programmieraster einleiten (siehe Kap. 6.3.1 auf Seite 29).
2. Mit den Tasten **Tor-Auf** oder **Tor-Zu** das Programm-Menü wählen (siehe Kap. 6.3.2 auf Seite 30).
3. Taste **Stopp** 1x drücken.  
Die Anzeige zeigt blinkend die Position  $L \bar{\_}$ .

#### Vorhandene Werte löschen:

- Tasten **Tor-Auf** und **Tor-Zu** gleichzeitig drücken.  
Die vorhandenen Werte sind gelöscht und es erscheint blinkend die Montageart Horizontal  $= =$ .

#### Montageart festlegen (siehe Kap. 6.1 auf Seite 27):

1. Für die Montageart Vertikal  $||$  die Taste **Tor-Auf** 1x drücken oder für die Montageart Horizontal  $= =$  die Taste **Tor-Zu** 1x drücken.
2. Taste **Stopp** 1x drücken.

Die Montageart ist eingelernt und es erscheint blinkend die Anzeige Position  $L \bar{\_}$ .

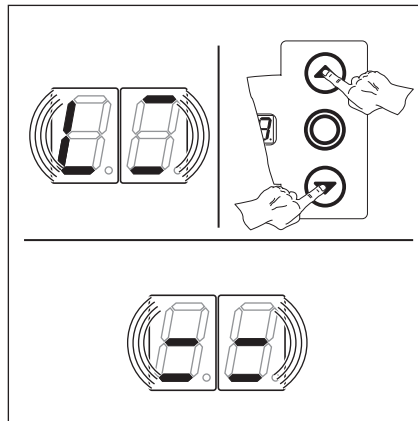


Abb. 6–19: Vorhandene Werte löschen. Anzeige zeigt die Montageart Horizontal.

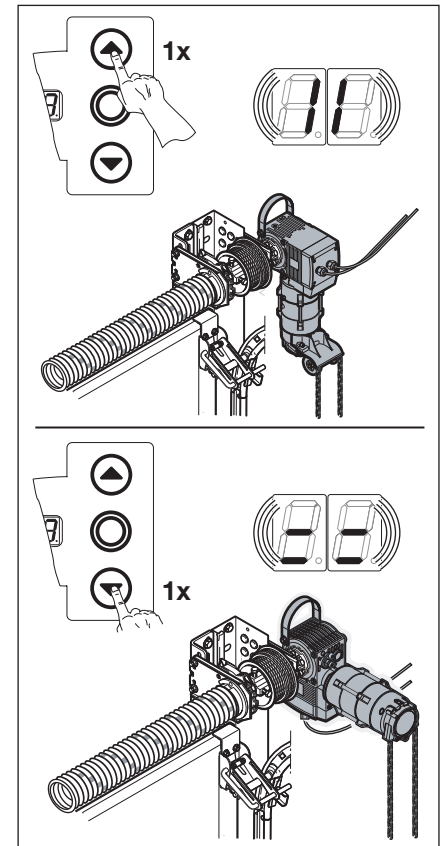


Abb. 6–20: Montageart Vertikal (gespiegelt) oder Horizontal wählen

#### Endlage Tor-Auf programmieren:

1. Taste **Tor-Auf** solange drücken, bis die obere Endlage erreicht ist.  
Gegebenenfalls mit der Taste **Tor-Zu** korrigieren.

#### HINWEIS:

Sollte sich das Tor in Richtung **Tor-Zu** bewegen, die Anlage abschalten und entsprechend den Sicherheitshinweisen sichern. Durch eine Elektrofachkraft ist ein **rechtsdrehendes** Drehfeld herzustellen.

Gegebenenfalls mit der Taste **Tor-Zu** korrigieren.

2. Taste **Stopp** 1x drücken.

Die Endlage **Tor-Auf** ist eingelernt und es erscheint blinkend die Anzeige Position  $L \bar{\_}$ .

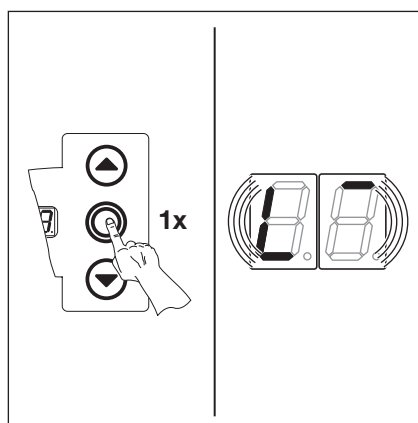


Abb. 6–21: Anzeige Montageart bestätigen, die Anzeige Position  $L \bar{\_}$  erscheint.

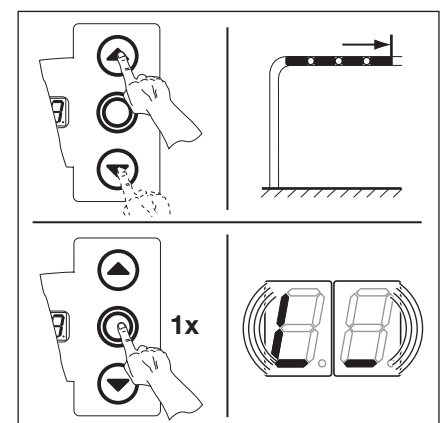


Abb. 6–22: Endlage Tor-Auf programmieren

**Endlage Tor-Zu programmieren:**

1. Taste **Tor-Zu** solange drücken, bis die untere Endlage erreicht ist (Totmannbetrieb). Gegebenenfalls mit der Taste **Tor-Auf** korrigieren.
2. Taste **Stopp** 1x drücken.

Die Endlage *Tor-Zu* ist eingelernt und es erscheint die Programm-Menünummer **02**.

Die Programmierung Endlagen ist abgeschlossen.

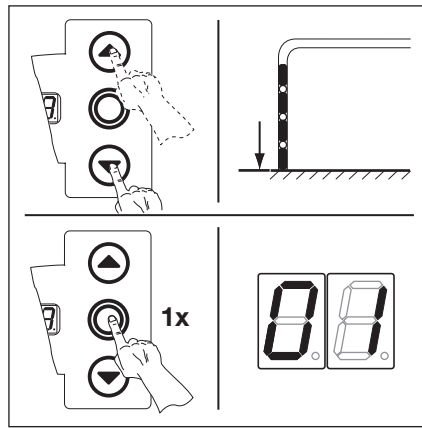


Abb. 6-23: Endlage Tor-Zu programmieren

### 6.5.1 Kontrollfahrt der Endlagen mit dem Programm-Menü 02 durchführen

Nach jeder Fahrt im Totmannbetrieb reagiert die Steuerung nach dem Stopp des Tores erst nach ca. 1,5 s auf den nächsten Fahrtbefehl. In dieser Zeit blinkt die Werteanzeige nicht.

### 6.5.2 Kraftlernfahrt durchführen

Wenn die Endlagen entgültig bestimmt sind, den Programmiermodus verlassen (siehe Kap. 6.3.4) und mindestens **2x** einen vollständigen Torlauf in Selbsthaltung zum automatischen Einlernen der Kraftbegrenzung durchführen. Der Torlauf darf hierbei nicht unterbrochen werden.

#### HINWEISE:

1. Beim Festlegen der Endlagen ist ein Nachlauf des Tores zu berücksichtigen. Die Schließkantensicherung sollte nicht auf Block an den Anschlag gefahren werden, da sie sonst beschädigt werden kann.
2. Durch mechanisches Einlaufen des Schneckengetriebes muss die Endlage nach einigen Zyklen neu eingelernt werden.
3. Bei steigenden Temperaturen kann sich der Nachlauf ändern.



## 6.6 Programm-Menü 02: Kontrollfahrt Endlagen

Dieses Menü dient als Hilfe zum Überprüfen der Torendlagen nach dem Einlernen (Programm-Menü **01**) und Feineinstellung (Programm-Menü **03/04**) und wird **nur im Totmannbetrieb** und **ohne Kraftbegrenzung** durchgeführt.

### Vorbereitende Schritte:

#### 1. Wenn sich die Steuerung noch nicht im Programmiermodus befindet:

Die Programmierung über den Programmierknopf einleiten (siehe Kap. 6.3.1 auf Seite 29).

#### 2. Mit den Tasten **Tor-Auf** oder **Tor-Zu** das Programm-Menü wählen (siehe Kap. 6.3.2 auf Seite 30).

#### 3. Taste **Stopp** 1x drücken.

Die Anzeige zeigt blinkend die Position  $L \_$ .

### Endlage **Tor-Auf** kontrollieren:

- ▶ Taste **Tor-Auf** solange drücken (Totmannbetrieb), bis die obere Endlage erreicht ist. Das Tor stoppt und es erscheint blinkend die Anzeige Position  $L \_$ .

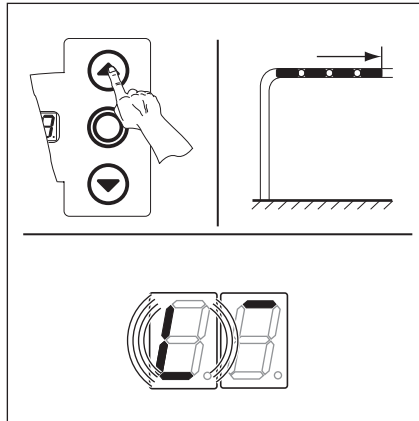


Abb. 6-24: Endlage **Tor-Auf** kontrollieren

### Endlage **Tor-Zu** kontrollieren:

- ▶ Taste **Tor-Zu** solange drücken (Totmannbetrieb), bis die untere Endlage erreicht ist. Das Tor stoppt und es erscheint blinkend die Anzeige Position  $L \_$ .

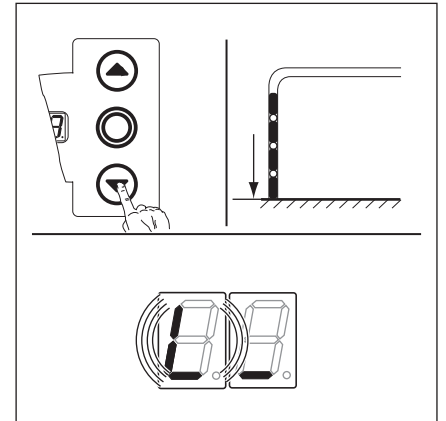


Abb. 6-25: Endlage **Tor-Zu** kontrollieren

### Wenn das Tor die Endlage überfährt und die Sicherheitseinrichtung betätigt wurde:

1. Das Tor mechanisch öffnen (siehe Kap. 8.2 auf Seite 65).
2. Die Endlage neu einlernen (siehe Kap. 6.5 auf Seite 31).

### HINWEIS:

Nach jeder Fahrt im Totmannbetrieb reagiert die Steuerung nach dem Stopp des Tores erst nach ca. 1,5 s auf den nächsten Fahrtbefehl. In dieser Zeit blinkt die Anzeige nicht.

Sie haben nun folgende Möglichkeiten:

#### Das Programm-Menü beenden:

- ▶ Taste **Stopp** 1x drücken. Es erscheint die Nummer des Programm-Menüs, in dem Sie sich gerade befinden. Das Einstellen der Funktionen in diesem Programm-Menü ist damit abgeschlossen.

#### Weitere Funktionen einstellen:

1. Mit den Tasten **Tor-Auf** oder **Tor-Zu** ein Programm-Menü wählen.
2. Funktionen ändern.

#### Die Programmierung beenden:

- ▶ Den Programmierknopf 3 s drücken. Die Anzeige zeigt die entsprechende Torposition an.

## 6.7 Programm-Menü 03: Feineinstellung der Endlage Tor-Auf

Im diesem Menü kann man die tatsächliche Endlagenposition *Tor-Auf* gegenüber der gelernten Endlage aus Programm-Menü **01** in 9 Schritten verschieben. Dieser Vorgang ist beliebig oft wiederholbar.

### Vorbereitende Schritte:

1. **Wenn sich die Steuerung noch nicht im Programmiermodus befindet:**  
Die Programmierung über den Programmieraster einleiten (siehe Kap. 6.3.1 auf Seite 29).
2. Mit den Tasten **Tor-Auf** oder **Tor-Zu** das gewünschte Programm-Menü wählen (siehe Kap. 6.3.2 auf Seite 30).
3. Taste **Stopp** 1x drücken.  
Die Anzeige zeigt blinkend die eingestellte Schrittzahl.

### Endlage *Tor-Auf* weiter in Richtung *Tor-Auf* einstellen:

- ▶ Taste **Tor-Auf** drücken.  
Jeder Druck auf die Taste verlagert die tatsächliche Endlage einen Schritt weiter **hinter** die gelernte Endlage.

Mögliche Schrittweite sind 9 Schritte (die Schrittweite ist abhängig von Getriebe und Seiltrommel).

### HINWEIS

Nach jeder Änderung durch die Feineinstellung muss die tatsächliche Endlage des Tores überprüft werden.

- ▶ Dazu im Programmiermodus bleiben und direkt in das Programm-Menü **02 Kontrollfahrt Endlagen** wechseln.

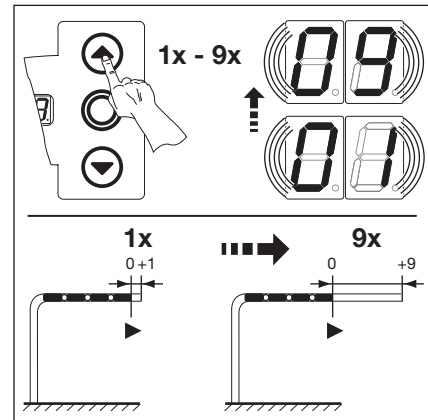


Abb. 6-26: Endlage *Tor-Auf* weiter Richtung *Tor-Auf* einstellen

### Endlage *Tor-Auf* zurück in Richtung *Tor-Zu* einstellen:

- ▶ Taste **Tor-Zu** drücken.  
Jeder Druck auf die Taste verlagert die tatsächliche Endlage einen Schritt zurück **vor** die gelernte Endlage.

Mögliche Schrittweite sind 9 Schritte (die Schrittweite ist abhängig von Getriebe und Seiltrommel).

### HINWEIS:

Nach jeder Änderung durch die Feineinstellung muss die tatsächliche Endlage des Tores überprüft werden.

- ▶ Dazu im Programmiermodus bleiben und direkt in das Programm-Menü **02 Kontrollfahrt Endlagen** wechseln.

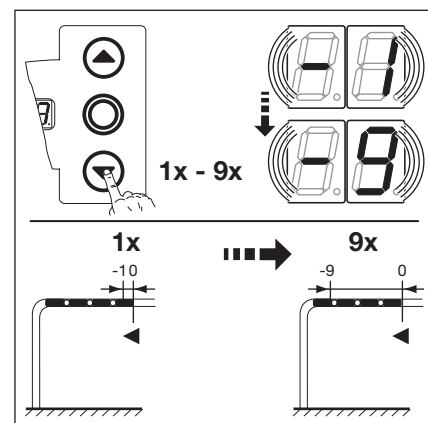


Abb. 6-27: Endlage *Tor-Auf* zurück Richtung *Tor-Zu* einstellen

Sie haben nun folgende Möglichkeiten:

### Das Programm-Menü beenden:

- ▶ Taste **Stopp** 1x drücken.  
Es erscheint die Nummer des Programm-Menüs, in dem Sie sich gerade befinden.  
Das Einstellen der Funktionen in diesem Programm-Menü ist damit abgeschlossen.

### Weitere Funktionen einstellen:

1. Mit den Tasten **Tor-Auf** oder **Tor-Zu** ein Programm-Menü wählen.
2. Funktionen ändern.

### Die Programmierung beenden:

- ▶ Den Programmieraster 3 s drücken.  
Die Anzeige zeigt die entsprechende Torposition an.

## 6.8 Programm-Menü 04: Feineinstellung der Endlage Tor-Zu

Im diesem Menü kann man die tatsächliche Endlagenposition *Tor-Zu* gegenüber der gelernten Endlage aus Programm-Menü **01** in 9 Schritten verschieben. Dieser Vorgang ist beliebig oft wiederholbar.

### Vorbereitende Schritte:

1. **Wenn sich die Steuerung noch nicht im Programmiermodus befindet:**  
Die Programmierung über den Programmierknopf einleiten (siehe Kap. 6.3.1 auf Seite 29).
2. Mit den Tasten **Tor-Auf** oder **Tor-Zu** das gewünschte Programm-Menü wählen (siehe Kap. 6.3.2 auf Seite 30).
3. Taste **Stopp** 1x drücken.  
Die Anzeige zeigt blinkend die eingestellte Schrittzahl.

### Endlage *Tor-Zu* zurück in Richtung *Tor-Auf* einstellen:

- ▶ Taste **Tor-Auf** drücken.  
Jeder Druck auf die Taste verlagert die tatsächliche Endlage einen Schritt zurück **vor** die eingelernte Endlage.

Mögliche Schrittweite sind 9 Schritte (die Schrittweite ist abhängig von Getriebe und Seiltrommel).

### HINWEIS

Nach jeder Änderung durch die Feineinstellung muss die tatsächliche Endlage des Tores überprüft werden. Dazu im Programmiermodus bleiben und direkt in das Programm-Menü **02 Kontrollfahrt Endlagen** wechseln.

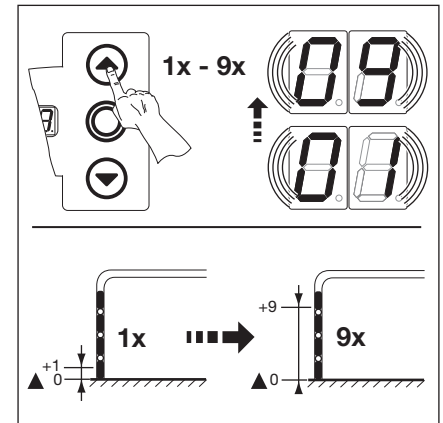


Abb. 6-28: Endlage *Tor-Zu* zurück Richtung *Tor-Auf* einstellen

### Endlage *Tor-Zu* weiter in Richtung *Tor-Zu* einstellen:

- ▶ Taste **Tor-Zu** drücken.  
Jeder Druck auf die Taste verlagert die tatsächliche Endlage einen Schritt weiter **hinter** die gelernte Endlage.

Mögliche Schrittweite sind 9 Schritte (die Schrittweite ist abhängig von Getriebe und Seiltrommel).

### HINWEIS:

Nach jeder Änderung durch die Feineinstellung muss die tatsächliche Endlage des Tores überprüft werden.

- ▶ Dazu im Programmiermodus bleiben und direkt in das Programm-Menü **02 Kontrollfahrt Endlagen** wechseln.

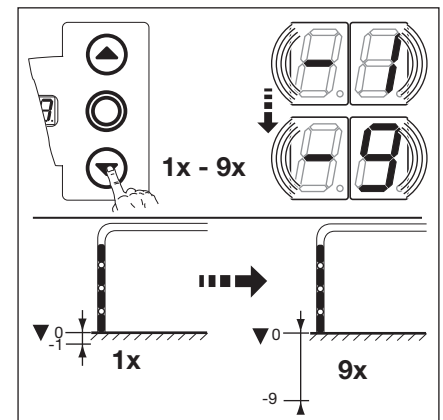


Abb. 6-29: Endlage *Tor-Zu* weiter Richtung *Tor-Zu* einstellen

### Wenn das Tor die Endlage überfährt und die Sicherheitseinrichtung betätigt wurde:

1. Das Tor mechanisch öffnen (siehe Kap. 8.2 auf Seite 65).
2. Die Endlage neu einlernen (siehe Kap. 6.5 auf Seite 31).

Sie haben nun folgende Möglichkeiten:

#### Das Programm-Menü beenden:

- ▶ Taste **Stopp** 1x drücken.  
Es erscheint die Nummer des Programm-Menüs, in dem Sie sich gerade befinden.  
Das Einstellen der Funktionen in diesem Programm-Menü ist damit abgeschlossen.

#### Weitere Funktionen einstellen:

1. Mit den Tasten **Tor-Auf** oder **Tor-Zu** ein Programm-Menü wählen.
2. Funktionen ändern.

#### Die Programmierung beenden:

- ▶ Den Programmierknopf 3 s drücken.  
Die Anzeige zeigt die entsprechende Torposition an.

## 6.9 Programm-Menü 05: Kraftbegrenzung in Richtung Tor-Auf

Diese Schutzfunktion soll verhindern, dass Personen mit dem Tor mitfahren können. Sie muss entsprechend den landesspezifischen Bestimmungen so eingestellt werden, dass das Tor bei einer bestimmten, zusätzlichen Gewichtsbelastung anhält.

### Vorbereitende Schritte:

1. **Wenn sich die Steuerung noch nicht im Programmiermodus befindet:**  
Die Programmierung über den Programmier­taster einleiten (siehe Kap. 6.3.1 auf Seite 29).
2. Mit den Tasten **Tor-Auf** oder **Tor-Zu** das Programm-Menü wählen (siehe Kap. 6.3.2 auf Seite 30).
3. Taste **Stopp** 1x drücken.  
Die Anzeige zeigt blinkend die Höhe der eingestellten Kraftbegrenzung.

### Kraftbegrenzung in Richtung Tor-Auf einstellen:

- ▶ Taste **Tor-Auf** drücken.  
Jeder Druck entspricht einer Verringerung der Kraftbegrenzung (max. Wert 19, größtes Zusatzgewicht, geringste Sicherheit).  
Bei Wert 00 ist die Kraftbegrenzung abgeschaltet (keine zusätzliche Sicherheit).

### HINWEIS:

Bei Abschaltung der Kraftbegrenzung lässt sich ohne eine Einzugsicherung das Tor nur im Totmannbetrieb aufwärts fahren.

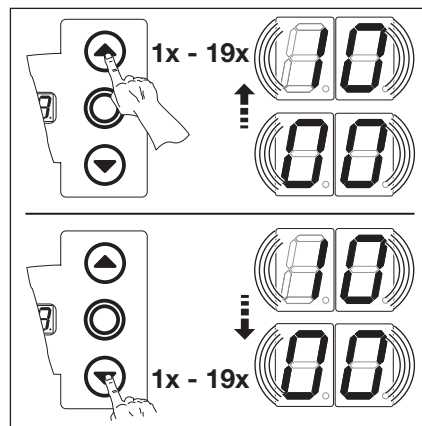


Abb. 6–30: Wählen der Funktionsnummer

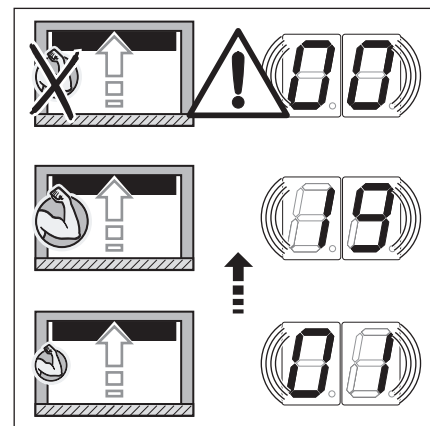


Abb. 6–31: Einstellung der Kraftbegrenzung

### oder

- ▶ Taste **Tor-Zu** drücken.  
Jeder Druck entspricht einer Erhöhung der Kraftbegrenzung (min. Wert 01, kleinstes Zusatzgewicht, höchste Sicherheit = Werkseinstellung).

## ⚠ VORSICHT

### Verletzungsgefahr durch falsch eingestellte Kraftbegrenzung

Bei einer falsch eingestellten Kraftbegrenzung ist es möglich, dass Personen mit dem Tor mitfahren können.

- ▶ Stellen Sie die Kraftbegrenzung in Abwägung zwischen Personen- und Nutzungssicherheit ein. Beachten Sie dabei die landesspezifischen Bestimmungen.

Sie haben nun folgende Möglichkeiten:

### Das Programm-Menü beenden:

- ▶ Taste **Stopp** 1x drücken.  
Es erscheint die Nummer des Programm-Menüs, in dem Sie sich gerade befinden.  
Das Einstellen der Funktionen in diesem Programm-Menü ist damit abgeschlossen.

### Weitere Funktionen einstellen:

1. Mit den Tasten **Tor-Auf** oder **Tor-Zu** ein Programm-Menü wählen.
2. Funktionen ändern.

### Die Programmierung beenden:

- ▶ Den Programmier­taster 3 s drücken.  
Die Anzeige zeigt die entsprechende Torposition an.

## 6.10 Programm-Menü 06: Kraftbegrenzung in Richtung Tor-Zu

Die Überwachung des Torlaufes *Zu in Selbsthaltung* muss immer über eine Schließkantensicherung (= SKS, optional mit zusätzlicher Lichtschranke), hergestellt werden. Die Funktion Kraftbegrenzung in Richtung *Tor-Zu* dient der zusätzlichen Sicherheit und dem Schutz für Personen und Hindernisse. Beim Ansprechen der Kraftbegrenzung stoppt das Tor.

### Vorbereitende Schritte:

- 1. Wenn sich die Steuerung noch nicht im Programmiermodus befindet:**  
Die Programmierung über den Programmierkaster einleiten (siehe Kap. 6.3.1 auf Seite 29).
- Mit den Tasten **Tor-Auf** oder **Tor-Zu** das Programm-Menü wählen (siehe Kap. 6.3.2 auf Seite 30).
- Taste **Stopp** 1x drücken.  
Die Anzeige zeigt blinkend die Höhe der eingestellten Kraftbegrenzung.

### Kraftbegrenzung in Richtung *Tor-Zu* einstellen:

- ▶ Taste **Tor-Auf** drücken.  
Jeder Druck entspricht einer Verringerung der Kraftbegrenzung (max. Wert 19).  
Bei Wert 00 ist die Kraftbegrenzung abgeschaltet (keine zusätzliche Sicherheit).  
Ohne eine Schließkantensicherung fährt das Tor grundsätzlich nur im Totmannbetrieb in Richtung *Tor-Zu*.

### oder

- ▶ Taste **Tor-Zu** drücken.  
Jeder Druck entspricht einer Erhöhung der Kraftbegrenzung (min. Wert 01, höchste Sicherheit = Werkseinstellung).

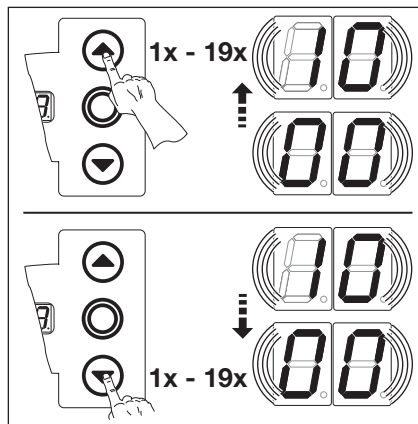


Abb. 6-32: Wählen der Funktionsnummer.

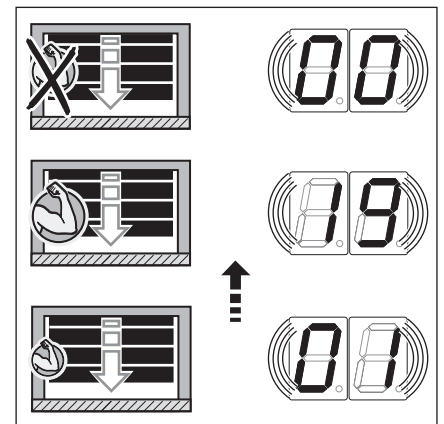


Abb. 6-33: Keine zusätzliche Sicherheit bei Menü-Wert 00

## ⚠ VORSICHT

### Verletzungsgefahr durch falsch eingestellte Kraftbegrenzung

Bei einer falsch eingestellte Kraftbegrenzung ist es möglich, dass das Tor nicht rechtzeitig stoppt. Dadurch können Personen oder Gegenstände eingeklemmt werden.

- ▶ Stellen Sie die Kraftbegrenzung nicht unnötig hoch ein.

Sie haben nun folgende Möglichkeiten:

#### Das Programm-Menü beenden:

- ▶ Taste **Stopp** 1x drücken.  
Es erscheint die Nummer des Programm-Menüs, in dem Sie sich gerade befinden.  
Das Einstellen der Funktionen in diesem Programm-Menü ist damit abgeschlossen.

#### Weitere Funktionen einstellen:

- Mit den Tasten **Tor-Auf** oder **Tor-Zu** ein Programm-Menü wählen.
- Funktionen ändern.

#### Die Programmierung beenden:

- ▶ Den Programmierkaster 3 s drücken.  
Die Anzeige zeigt die entsprechende Torposition an.

### 6.11 Programm-Menü 07: Vorwahl der Position SKS-Stopp nach Beschlagsart

Die Position SKS-Stopp deaktiviert die Schließkantensicherung **SKS**/Voreilende Lichtschranke **VL** kurz vor dem Erreichen der Endlage *Tor-Zu*, um Fehlreaktionen (z. B. ungewolltes Reversieren) zu unterbinden.

**Vorbereitende Schritte:**

1. **Wenn sich die Steuerung noch nicht im Programmiermodus befindet:**  
Die Programmierung über den Programmierknopf einleiten (siehe Kap. 6.3.1 auf Seite 29).
2. Mit den Tasten **Tor-Auf** oder **Tor-Zu** das Programm-Menü wählen (siehe Kap. 6.3.2 auf Seite 30).
3. Taste **Stopp** 1x drücken.  
Die Anzeige zeigt blinkend die eingestellten Funktionsnummer.

**Funktion auswählen:**

- ▶ Taste **Tor-Auf** drücken.  
Jeder Druck erhöht die Funktionsnummer (max. Funktionsnummer 20).  
oder
- ▶ Taste **Tor-Zu** drücken.  
Jeder Druck verringert die Funktionsnummer (min. Funktionsnummer 0).  
Bei Funktionsnummer 00 ist die Funktion abgeschaltet.

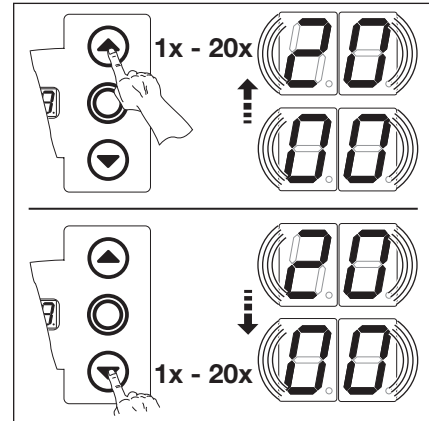


Abb. 6-34: Wählen der Funktionsnummer

**HINWEIS:**

Wenn die gewünschte Position entsprechend der gewählten Beschlagsart nicht erreicht wurde, kann man dieses durch Ändern der Funktionsnummer ausgleichen. Die landesspezifischen Bestimmungen beachten

Tab. 6-1: Einstellbare Funktionen

	SKS	VL1	VL2
00 <sup>1)</sup>	-	-	-
01	H5, H8 BR 20 STA 400 ET 400	-	-
02	L1, L2 N1, N2, N3 H4 V6, V7, V9	H4, H5 V6, V7, V9	H4, H5 V6, V7, V9
03	-	N3 H8	N3 H8
04	-	-	-
05	-	N2	N2
06	ITO	N1	N1
07	-	-	-
08	-	-	-
09	-	-	-
10	-	L1, L2	L1, L2
11	-	-	-
12	-	-	-

1) Werkseinstellung

Tab. 6-2: Einstellbare Funktionen

	SKS	VL1	VL2
13	-	-	-
14	-	-	-
15	-	-	-
16	-	-	-
17	-	-	-
18	-	-	ITO
19	-	-	-
20	-	ITO	-

2) Werkseinstellung

Sie haben nun folgende Möglichkeiten:

**Das Programm-Menü beenden:**

- ▶ Taste **Stopp** 1x drücken.  
Es erscheint die Nummer des Programm-Menüs, in dem Sie sich gerade befinden.  
Das Einstellen der Funktionen in diesem Programm-Menü ist damit abgeschlossen.

**Weitere Funktionen einstellen:**

1. Mit den Tasten **Tor-Auf** oder **Tor-Zu** ein Programm-Menü wählen.
2. Funktionen ändern.

**Die Programmierung beenden:**

- ▶ Den Programmieraster 3 s drücken.  
Die Anzeige zeigt die entsprechende Torposition an.

**6.11.1 SKS-Stopp überprüfen**

Wenn der SKS-Stopp eingestellt wurde, den Programmiermodus verlassen (siehe Kap. 6.3.4), das Tor entsprechend öffnen, den Prüfkörper platzieren und einen Torlauf in Selbsthaltung durchführen.

Die Sicherheitseinrichtung muss vor der Deaktivierung durch den SKS-Stopp den Prüfkörper erkennen und den Torlauf in Richtung Endlage *Tor-Zu* unterbrechen.

- Prüfkörper **SKS**: Holzklötz max. 50 mm Höhe
- Prüfkörper **VL**: Gliedermaßstab max. 16 mm Höhe

Wird der Prüfkörper nicht erkannt (das Tor fährt weiter und setzt auf), sind folgende Schritte vorzunehmen:

- ▶ Im Programmiermodus den SKS-Stopp etwas tiefer (kleinere Funktionsnummer) einstellen.

**HINWEIS:**

Diese Prüfung ist unbedingt durchzuführen

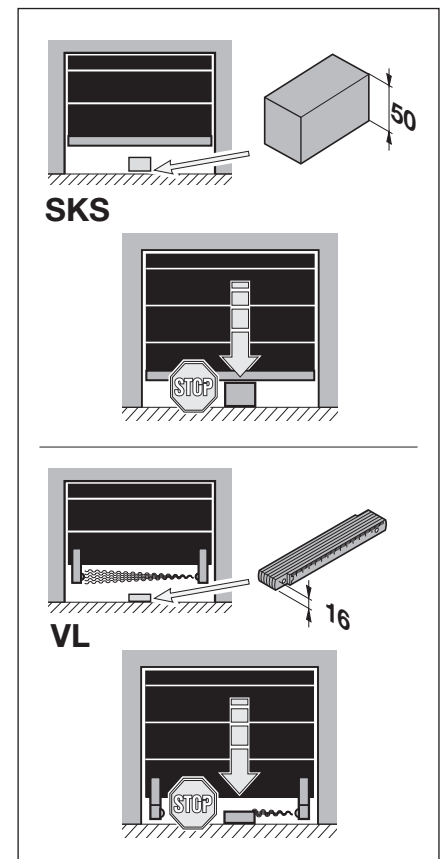


Abb. 6-35: SKS-Stopp überprüfen

### 6.12 Programm-Menü 09: Zeit für Anfahrwarnung/Vorwarnung

Mit diesen Zeiten (in Sekunden) arbeiten die Multifunktionsplatinen, die in Programm-Menü 18/19 aktiviert werden können.

**Vorbereitende Schritte:**

1. **Wenn sich die Steuerung noch nicht im Programmiermodus befindet:**  
Die Programmierung über den Programmier­taster einleiten (siehe Kap. 6.3.1 auf Seite 29).
2. Mit den Tasten **Tor-Auf** oder **Tor-Zu** das Programm-Menü wählen (siehe Kap. 6.3.2 auf Seite 30).
3. Taste **Stopp** 1x drücken.  
Die Anzeige zeigt blinkend die eingestellte Funktionsnummer.

**Funktion einstellen:**

- ▶ Taste **Tor-Auf** drücken.  
Jeder Druck erhöht die Funktionsnummer (max. Funktionsnummer 10).
- oder
- ▶ Taste **Tor-Zu** drücken.  
Jeder Druck verringert die Funktionsnummer (min. Funktionsnummer 0).  
Bei Funktionsnummer 0 ist die Funktion abgeschaltet.

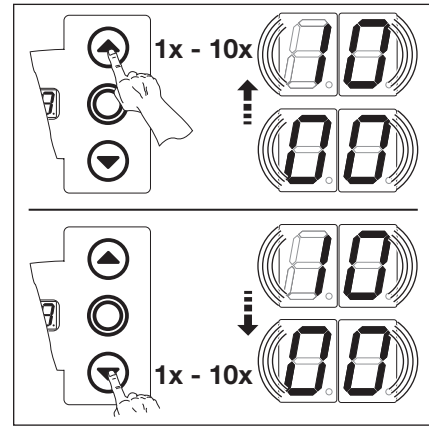


Abb. 6–36: Wählen der Funktionsnummer

**HINWEISE:**

- **Anfahrwarnung:**  
Signal bei Betrieb ohne Automatik vor und während jeder Torfahrt.
- **Vorwarnung:**  
Signal bei Betrieb mit Automatik (Zulaufsteuerung/Fahrbahnregelung) vor der Torfahrt *Tor-Zu* und während jeder Torfahrt.

Tab. 6–3: Einstellbare Funktionen

Nr.	Zeit/s
00 <sup>1)</sup>	–
01	1
02	2
03	3
04	4
05	5
06	6
07	7
08	8
09	9
10	10

1) Werkseinstellung

Sie haben nun folgende Möglichkeiten:

**Das Programm-Menü beenden:**

- ▶ Taste **Stopp** 1x drücken.  
Es erscheint die Nummer des Programm-Menüs, in dem Sie sich gerade befinden.  
Das Einstellen der Funktionen in diesem Programm-Menü ist damit abgeschlossen.

**Weitere Funktionen einstellen:**

1. Mit den Tasten **Tor-Auf** oder **Tor-Zu** ein Programm-Menü wählen.
2. Funktionen ändern.

**Die Programmierung beenden:**

- ▶ Den Programmier­taster 3 s drücken.  
Die Anzeige zeigt die entsprechende Torposition an.



### 6.13 Programm-Menü 11: Einstellen der Reaktion des Antriebes nach dem Ansprechen der an der Buchse X30 angeschlossenen Schließkantensicherung

Hier wird eingestellt, wie sich der Antrieb in Bewegungsrichtung *Tor-Zu* nach dem Ansprechen der an Buchse **X30** angeschlossenen Schließkantensicherung (**SKS/8k2**) verhält.

#### Vorbereitende Schritte:

1. **Wenn sich die Steuerung noch nicht im Programmiermodus befindet:**  
Die Programmierung über den Programmierknopf einleiten (siehe Kap. 6.3.1 auf Seite 29).
2. Mit den Tasten **Tor-Auf** oder **Tor-Zu** das Programm-Menü wählen (siehe Kap. 6.3.2 auf Seite 30).
3. Taste **Stopp** 1x drücken.  
Die Anzeige zeigt blinkend die eingestellte Funktionsnummer.

#### Funktion einstellen:

- ▶ Taste **Tor-Auf** drücken.  
Jeder Druck erhöht die Funktionsnummer (max. Funktionsnummer 08).

#### oder

- ▶ Taste **Tor-Zu** drücken.  
Jeder Druck verringert die Funktionsnummer (min. Funktionsnummer 01).  
Bei Funktionsnummer 00 ist die Funktion abgeschaltet.

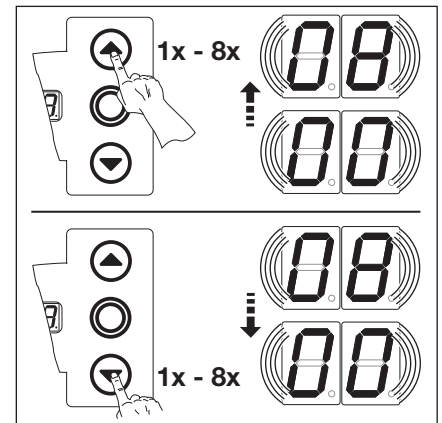


Abb. 6-37: Wählen der Funktionsnummer

#### ⚠ WARNUNG

##### Verletzungsgefahr durch nicht funktionierende Sicherheitseinrichtungen

Durch nicht funktionierende Sicherheitseinrichtungen kann es im Fehlerfall zu Verletzungen kommen.

- ▶ Der Inbetriebnehmer muss die Funktion(en) der Sicherheitseinrichtung(en) überprüfen.

**Erst nach der Funktions-Prüfung ist die Anlage betriebsbereit.**

Tab. 6-4: Einstellbare Funktionen

SKS	
00	Totmann ohne Schließkantensicherung (SKS) in Richtung <i>Tor-Zu</i>
01	Totmann mit Schließkantensicherung (SKS) in Richtung <i>Tor-Zu</i>
02	Entlasten, wenn Tor auf ein Hindernis trifft
03 <sup>1)</sup>	Kurzes Reversieren, wenn Tor auf ein Hindernis trifft
04	Langes Reversieren, wenn Tor auf ein Hindernis trifft
8k2	
05	Totmann mit Widerstandskontaktleiste (8k2) in Richtung <i>Tor-Zu</i>
06	Entlasten, wenn Tor auf ein Hindernis trifft
07	Kurzes Reversieren, wenn Tor auf ein Hindernis trifft
08	Langes Reversieren, wenn Tor auf ein Hindernis trifft

1) Werkseinstellung

Sie haben nun folgende Möglichkeiten:

#### Das Programm-Menü beenden:

- ▶ Taste **Stopp** 1x drücken.  
Es erscheint die Nummer des Programm-Menüs, in dem Sie sich gerade befinden.  
Das Einstellen der Funktionen in diesem Programm-Menü ist damit abgeschlossen.

#### Weitere Funktionen einstellen:

1. Mit den Tasten **Tor-Auf** oder **Tor-Zu** ein Programm-Menü wählen.
2. Funktionen ändern.

#### Die Programmierung beenden:

- ▶ Den Programmierknopf 3 s drücken.  
Die Anzeige zeigt die entsprechende Torposition an.

### 6.14 Programm-Menü 12/13/14: Einstellen der Reaktion des Antriebes nach dem Ansprechen der an der Buchse X20/X21/X22 angeschlossenen Sicherheitseinrichtung

Hier wird eingestellt, wie sich der Antrieb nach dem Ansprechen der an den Buchsen **X20**, **X21** oder **X22** angeschlossenen Sicherheitseinrichtung (z. B. einer Lichtschranke) verhält. Die Programmierung ist in den Programm-Menüs **12**, **13** und **14** identisch.

Es gilt folgende Zuordnung:

- Programm-Menü **12** = Buchse **X20**
- Programm-Menü **13** = Buchse **X21**
- Programm-Menü **14** = Buchse **X22**

**Vorbereitende Schritte:**

- 1. Wenn sich die Steuerung noch nicht im Programmiermodus befindet:**  
Die Programmierung über den Programmieraster einleiten (siehe Kap. 6.3.1 auf Seite 29).
- 2. Mit den Tasten Tor-Auf oder Tor-Zu das Programm-Menü wählen (siehe Kap. 6.3.2 auf Seite 30).**
- 3. Taste Stopp 1x drücken.**  
Die Anzeige zeigt blinkend die eingestellte Funktionsnummer.

**Funktion einstellen:**

- ▶ Taste **Tor-Auf** drücken.  
Jeder Druck erhöht die Funktionsnummer (max. Funktionsnummer 05).

oder

- ▶ Taste **Tor-Zu** drücken.  
Jeder Druck verringert die Funktionsnummer (min. Funktionsnummer 01).  
Bei Funktionsnummer 00 ist die Funktion abgeschaltet.

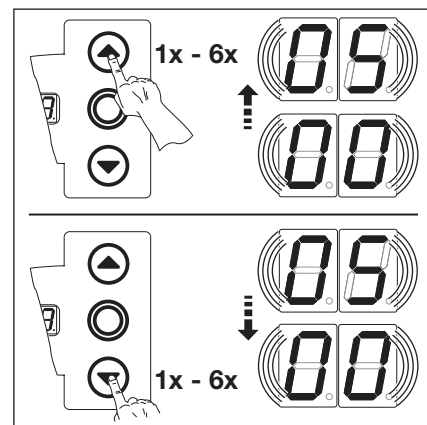


Abb. 6-38: Wählen der Funktionsnummer

**⚠ WARNUNG**

**Verletzungsgefahr durch nicht funktionierende Sicherheitseinrichtungen**  
Durch nicht funktionierende Sicherheitseinrichtungen kann es im Fehlerfall zu Verletzungen kommen.

- ▶ Der Inbetriebnehmer muss die Funktion(en) der Sicherheitseinrichtung(en) überprüfen.

**Erst nach der Funktions-Prüfung ist die Anlage betriebsbereit.**

Tab. 6-5: Einstellbare Funktionen

00 <sup>1)</sup>	Sicherheitselement (z. B. Lichtschranke) nicht vorhanden
01	Sicherheitselement in Richtung <i>Tor-Zu</i> . Reversieren aus, wenn Sicherheitselement anspricht.
02	Sicherheitselement in Richtung <i>Tor-Zu</i> . Kurzes Reversieren, wenn Sicherheitselement anspricht.
03	Sicherheitselement in Richtung <i>Tor-Zu</i> . Langes Reversieren, wenn Sicherheitselement anspricht.
04	Sicherheitselement (z.B Einzugsicherung) in Richtung <i>Tor-Auf</i> . Reversieren aus.
05	Sicherheitselement in Richtung <i>Tor-Auf</i> . Kurzes Reversieren, wenn Sicherheitselement anspricht.

1) Werkseinstellung

Sie haben nun folgende Möglichkeiten:

**Das Programm-Menü beenden:**

- ▶ Taste **Stopp** 1x drücken.  
Es erscheint die Nummer des Programm-Menüs, in dem Sie sich gerade befinden.  
Das Einstellen der Funktionen in diesem Programm-Menü ist damit abgeschlossen.

**Weitere Funktionen einstellen:**

1. Mit den Tasten **Tor-Auf** oder **Tor-Zu** ein Programm-Menü wählen.
2. Funktionen ändern.

**Die Programmierung beenden:**

- ▶ Den Programmieraster 3 s drücken.  
Die Anzeige zeigt die entsprechende Torposition an.

## 6.15 Programm-Menü 15: Reaktion des Impulseinganges X2

Hier wird eingestellt, wie sich der Antrieb nach dem Ansprechen des an Buchse **X2** angeschlossenen Impulseinganges verhält.

### Vorbereitende Schritte:

#### 1. Wenn sich die Steuerung noch nicht im Programmiermodus befindet:

Die Programmierung über den Programmier­taster einleiten (siehe Kap. 6.3.1 auf Seite 29).

#### 2. Mit den Tasten **Tor-Auf** oder **Tor-Zu** das gewünschte Programm-Menü wählen (siehe Kap. 6.3.2 auf Seite 30).

#### 3. Taste **Stopp** 1x drücken.

Die Anzeige zeigt blinkend die eingestellte Funktionsnummer.

### Funktion einstellen:

- ▶ Taste **Tor-Auf** drücken.  
Jeder Druck erhöht die Funktionsnummer (max. Funktionsnummer  $\square\square$ ).

### oder

- ▶ Taste **Tor-Zu** drücken.  
Jeder Druck verringert die Funktionsnummer (min. Funktionsnummer  $\square$  ↓).  
Bei Funktionsnummer  $\square\square$  ist die Funktion abgeschaltet.

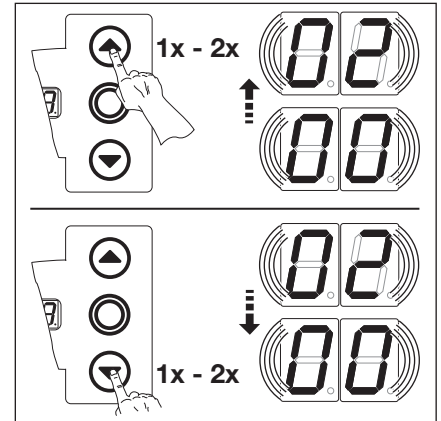


Abb. 6–39: Wählen der Funktionsnummer

### HINWEISE:

#### Funktionsnummer $\square$ ↓ und $\square\square$

Wenn Funktionsnummer  $\square$  ↓ oder  $\square\square$  einstellt wird, die landesspezifischen Bestimmungen beachten!

Tab. 6–6: Einstellbare Funktionen

$\square\square$ <sup>1)</sup>	Impulsfunktion (Folgesteuerung für handbetätigte Elemente, z. B. Taster, Handsender, Zugschalter): <i>Auf – Stopp – Zu – Stopp – Auf – Stopp ...</i>
$\square$ ↓	Impulsfunktion (für elektrisch betätigte Elemente, z. B. Induktionsschleifen): <i>Auf</i> (bis zur Endlage <i>Auf</i> ) – <i>Zu</i> (bis in die Endlage <i>Zu</i> )
$\square\square$	Impulsfunktion (für elektrisch betätigte Elemente, z. B. Induktionsschleifen): <ul style="list-style-type: none"> <li>• Richtung <i>Tor-Auf</i>: <i>Auf – Stopp – Auf – Stopp ...</i> (bis zur Endlage <i>Auf</i>)</li> <li>• Richtung <i>Tor-Zu</i>: <i>Zu</i> (bis zur Endlage <i>Zu</i>) – <i>Stopp – Auf – Stopp – Auf ...</i> (bis zur Endlage <i>Auf</i>)</li> </ul>

1) Werkseinstellung

Sie haben nun folgende Möglichkeiten:

#### Das Programm-Menü beenden:

- ▶ Taste **Stopp** 1x drücken.  
Es erscheint die Nummer des Programm-Menüs, in dem Sie sich gerade befinden.  
Das Einstellen der Funktionen in diesem Programm-Menü ist damit abgeschlossen.

#### Weitere Funktionen einstellen:

1. Mit den Tasten **Tor-Auf** oder **Tor-Zu** ein Programm-Menü wählen.
2. Funktionen ändern.

#### Die Programmierung beenden:

- ▶ Den Programmier­taster 3 s drücken.  
Die Anzeige zeigt die entsprechende Torposition an.

### 6.16 Programm-Menü 16: Reaktion der Befehlselemente

Hier wird die Funktion der Befehlselemente auf dem Steuerungsgehäusedeckel und an den Buchsen **X3/X10** eingestellt.

**Vorbereitende Schritte:**

1. **Wenn sich die Steuerung noch nicht im Programmiermodus befindet:**  
Die Programmierung über den Programmier­taster einleiten (siehe Kap. 6.3.1 auf Seite 29).
2. Mit den Tasten **Tor-Auf** oder **Tor-Zu** das gewünschte Programm-Menü wählen (siehe Kap. 6.3.2 auf Seite 30).
3. Taste **Stopp** 1x drücken.  
Die Anzeige zeigt blinkend die eingestellte Funktionsnummer.

**Funktion einstellen:**

- ▶ Taste **Tor-Auf** drücken.  
Jeder Druck erhöht die Funktionsnummer (max. Funktionsnummer 4).  
oder
- ▶ Taste **Tor-Zu** drücken.  
Jeder Druck verringert die Funktionsnummer (min. Funktionsnummer 1).  
Bei Funktionsnummer 1 ist die Funktion abgeschaltet.

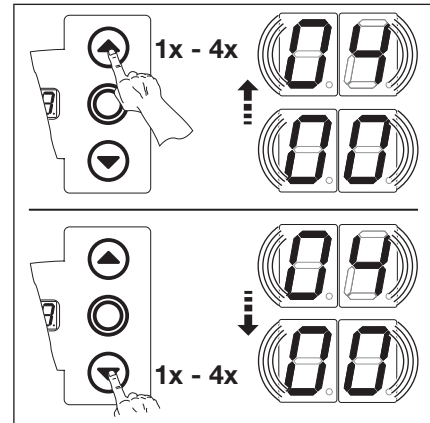


Abb. 6-40: Wählen der Funktionsnummer

**HINWEISE:**

**Funktionsnummer 2 - 4**

Wenn Funktionsnummer 2, 3 oder 4 einstellt wird, die landesspezifischen Bestimmungen beachten!

Tab. 6-7: Einstellbare Funktionen

1)	Tastenfunktion im Wechsel mit Tor-Stopp <ul style="list-style-type: none"> <li>• Taste <b>Tor-Auf</b>: Auf – Stopp – Auf – Stopp – Auf – Stopp ...</li> <li>• Taste <b>Tor-Zu</b>: Zu – Stopp – Zu – Stopp – Zu – Stopp ...</li> </ul>
1	Nur Tastenfunktion <ul style="list-style-type: none"> <li>• Taste <b>Tor-Auf</b>: Auf bis Endlage, Taste <b>Tor-Zu</b> stoppt das Tor.</li> <li>• Taste <b>Tor-Zu</b>: Zu bis Endlage, Taste <b>Tor-Auf</b> stoppt das Tor.</li> </ul>
2	Tastenfunktion mit Richtungsumkehr über Stopp bei Torfahrt Zu <ul style="list-style-type: none"> <li>• Taste <b>Tor-Auf</b> stoppt das Tor. Anschließend erfolgt die Auffahrt selbsttätig.</li> </ul>
3	Tastenfunktion mit Richtungsumkehr bei Torfahrt Auf <ul style="list-style-type: none"> <li>• Taste <b>Tor-Zu</b> stoppt das Tor. Anschließend erfolgt die Zufahrt selbsttätig.</li> </ul>
4	Tastenfunktion mit Richtungsumkehr über Stopp in beiden Richtungen <ul style="list-style-type: none"> <li>• Taste <b>Tor-Auf</b> stoppt Zufahrt. Anschließend erfolgt die Auffahrt selbsttätig.</li> <li>• Taste <b>Tor-Zu</b> stoppt Auffahrt. Anschließend erfolgt die Zufahrt selbsttätig.</li> </ul>

1) Werkseinstellung

Sie haben nun folgende Möglichkeiten:

**Das Programm-Menü beenden:**

- ▶ Taste **Stopp** 1x drücken.  
Es erscheint die Nummer des Programm-Menüs, in dem Sie sich gerade befinden.  
Das Einstellen der Funktionen in diesem Programm-Menü ist damit abgeschlossen.

**Weitere Funktionen einstellen:**

1. Mit den Tasten **Tor-Auf** oder **Tor-Zu** ein Programm-Menü wählen.
2. Funktionen ändern.

**Die Programmierung beenden:**

- ▶ Den Programmier­taster 3 s drücken.  
Die Anzeige zeigt die entsprechende Torposition an.

## 6.17 Programm-Menü 17: Miniaturschloss ändert die Reaktion der Befehlselemente

Hier wird eingestellt, wie sich die Befehlselemente nach Betätigung des Miniaturschlosses auf dem Steuerungsgehäuse verhalten. Das Miniaturschloss bekommt die Funktion eines Meisterschalters.

### Vorbereitende Schritte:

1. Die Steuerung öffnen und den Anschluss des Miniaturschlosses an der Tastaturplatine im Deckel umstecken (siehe Abb. 6–41).
2. **Wenn sich die Steuerung noch nicht im Programmiermodus befindet:**  
Die Programmierung über den Programmier­taster einleiten (siehe Kap. 6.3.1 auf Seite 29).
3. Mit den Tasten **Tor-Auf** oder **Tor-Zu** das gewünschte Programm-Menü wählen (siehe Kap. 6.3.2 auf Seite 30).
4. Taste **Stopp** 1x drücken.  
Die Anzeige zeigt blinkend die eingestellte Funktionsnummer.

### Funktion einstellen:

- ▶ Taste **Tor-Auf** drücken.  
Jeder Druck erhöht die Funktionsnummer (max. Funktionsnummer 6).

### oder

- ▶ Taste **Tor-Zu** drücken.  
Jeder Druck verringert die Funktionsnummer (min. Funktionsnummer 1).  
Bei Funktionsnummer 1 ist die Funktion abgeschaltet.

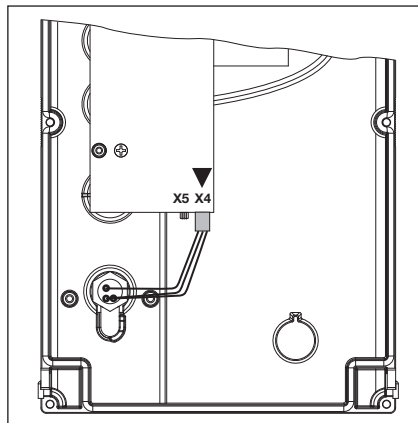


Abb. 6–41: Anschluss des Miniaturschlosses, Deckelinnenseite, von X5 nach X4 umstecken

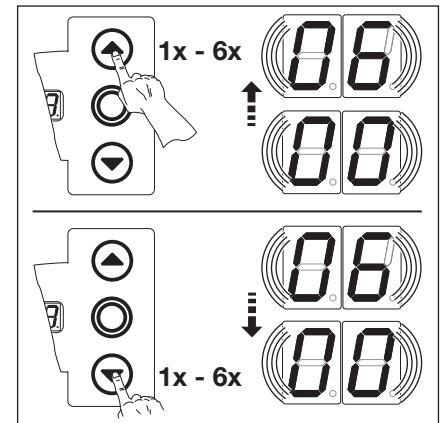


Abb. 6–42: Wählen der Funktionsnummer

Tab. 6–8: Einstellbare Funktionen

Nr.	Einstellung Miniaturschloss	Ergebnis
0 0 <sup>1)</sup>	–	Ohne Funktion
0 1	1	Sperrt Tasten auf dem Steuerungsgehäusedeckel (außer Taste <b>Stopp</b> ).
0 2	1	Sperrt alle externen Steuersignale (außer Taste <b>Stopp</b> ).
0 3	1	Sperrt Tasten auf dem Steuerungsgehäusedeckel und alle externen Steuersignale (außer Taste <b>Stopp</b> ).
0 4	1	Sperrt Tasten auf dem Steuerungsgehäusedeckel (außer Taste <b>Stopp</b> ). Externe Taster <b>Tor-Auf</b> und <b>Tor-Zu</b> werden Meistertaster.
0 5	1	Sperrt alle externen Steuersignale (außer Taste <b>Stopp</b> ). Taste <b>Tor-Auf</b> und <b>Tor-Zu</b> auf dem Steuerungsgehäusedeckel werden Meistertaster.
0 6	0	Sperrt Tasten auf dem Steuerungsgehäusedeckel (außer Taste <b>Stopp</b> ).
	1	Sperrt Tasten auf dem Steuerungsgehäusedeckel (außer Taste <b>Stopp</b> ). Externe Taster <b>Tor-Auf</b> und <b>Tor-Zu</b> werden Meistertaster.

1) Werkseinstellung

Sie haben nun folgende Möglichkeiten:

### Das Programm-Menü beenden:

- ▶ Taste **Stopp** 1x drücken.  
Es erscheint die Nummer des Programm-Menüs, in dem Sie sich gerade befinden.  
Das Einstellen der Funktionen in diesem Programm-Menü ist damit abgeschlossen.

### Weitere Funktionen einstellen:

1. Mit den Tasten **Tor-Auf** oder **Tor-Zu** ein Programm-Menü wählen.
2. Funktionen ändern.

### Die Programmierung beenden:

- ▶ Den Programmier­taster 3 s drücken.  
Die Anzeige zeigt die entsprechende Torposition an.

### 6.18 Programm-Menüs 18/19: Einstellungen der Relais K1 und K2 auf der Multifunktionsplatine

Die Relais **K1** und **K2** können zu bestimmten Betriebszuständen dauernd, wischend oder taktend geschaltet werden. Zum Einbau siehe Kap. 7.5 auf Seite 62.

Es gilt folgende Zuordnung:

- Programm-Menü **18** = Relais **K1**
- Programm-Menü **19** = Relais **K2**

**Vorbereitende Schritte:**

**1. Wenn sich die Steuerung noch nicht im Programmiermodus befindet:**

Die Programmierung über den Programmieraster einleiten (siehe Kap. 6.3.1 auf Seite 29).

**2. Mit den Tasten **Tor-Auf** oder **Tor-Zu** das gewünschte Programm-Menü wählen (siehe Kap. 6.3.2 auf Seite 30).**

**3. Taste **Stopp** 1x drücken.**

Die Anzeige zeigt blinkend die eingestellte Funktionsnummer.

**Funktion einstellen:**

- ▶ Taste **Tor-Auf** drücken. Jeder Druck erhöht die Funktionsnummer (max. Funktionsnummer **9**).

**oder**

- ▶ Taste **Tor-Zu** drücken. Jeder Druck verringert die Funktionsnummer (min. Funktionsnummer **1**). Bei Funktionsnummer **1** ist die Funktion abgeschaltet.

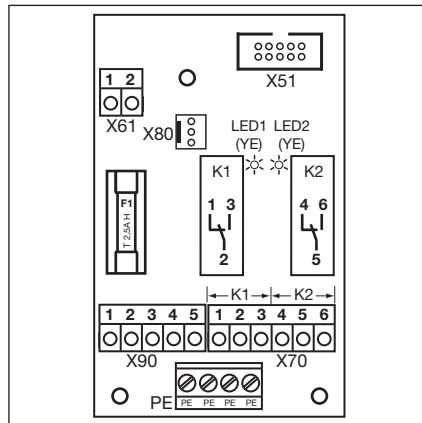


Abb. 6-43: Multifunktionsplatine mit den beiden Relais K1 und K2

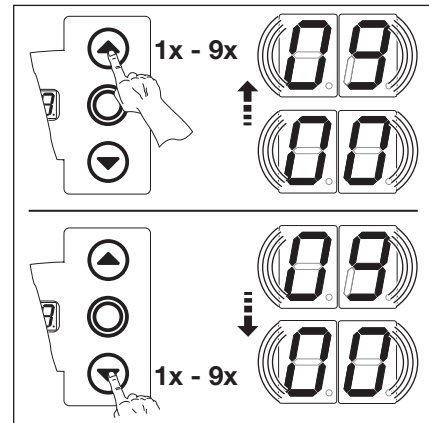


Abb. 6-44: Wählen der Funktionsnummer

**HINWEISE:**

**Funktionsnummer **6** – **7**:**

- Anfahrwarnung = Signal bei Betrieb ohne Automatik vor und während jeder Torfahrt.

Tab. 6-9: Einstellbare Funktionen

<b>01</b> <sup>1)</sup>	Relais aus
<b>01</b>	Meldung <i>Endlage Tor-Auf</i>
<b>02</b>	Meldung <i>Endlage Tor-Zu</i>
<b>03</b>	—
<b>04</b>	Wischsignal bei Befehls-gabe <i>Tor-Auf</i> oder Signal <i>Anforderung Einfahrt</i>
<b>05</b>	Meldung <i>Fehlermeldung auf dem Display</i> (Störung)
<b>06</b>	Anfahr-/Vorwarnung Dauersignal (Zeiteinstellung Programm-Menü <b>09</b> beachten)
<b>07</b>	Anfahr-/Vorwarnung blinkend (Zeiteinstellung Programm-Menü <b>09</b> beachten)
<b>08</b>	Meldung <i>Antrieb läuft</i>
<b>09</b>	Meldung <i>Inspektion</i>

1) Werkseinstellung

Sie haben nun folgende Möglichkeiten:

**Das Programm-Menü beenden:**

- ▶ Taste **Stopp** 1x drücken. Es erscheint die Nummer des Programm-Menüs, in dem Sie sich gerade befinden. Das Einstellen der Funktionen in diesem Programm-Menü ist damit abgeschlossen.

**Weitere Funktionen einstellen:**

1. Mit den Tasten **Tor-Auf** oder **Tor-Zu** ein Programm-Menü wählen.
2. Funktionen ändern.

**Die Programmierung beenden:**

- ▶ Den Programmieraster 3 s drücken. Die Anzeige zeigt die entsprechende Torposition an.

## 6.19 Programm-Menü 21: Überwachung getesteter Schlupftürkontakt

Hier wird die Überwachung eines an Buchse **X31** (Platine Schließkantensicherung SKS) angeschlossenen Schlupftürknotaktes mit Testung an- oder abgeschaltet.

### Vorbereitende Schritte:

1. **Wenn sich die Steuerung noch nicht im Programmiermodus befindet:**  
Die Programmierung über den Programmiermaste einleiten (siehe Kap. 6.3.1 auf Seite 29).
2. Mit den Tasten **Tor-Auf** oder **Tor-Zu** das gewünschte Programm-Menü wählen (siehe Kap. 6.3.2 auf Seite 30).
3. Taste **Stopp** 1x drücken.  
Die Anzeige zeigt blinkend die eingestellte Funktionsnummer.

### Funktion einstellen:

- ▶ Taste **Tor-Auf** drücken.  
Jeder Druck erhöht die Funktionsnummer (max. Funktionsnummer  $\square \uparrow$ ).

### oder

- ▶ Taste **Tor-Zu** drücken.  
Jeder Druck verringert die Funktionsnummer (min. Funktionsnummer  $\square \downarrow$ ).

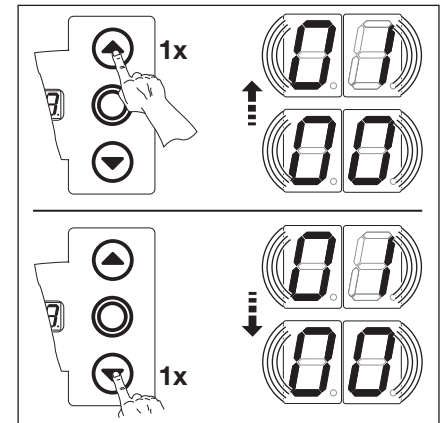


Abb. 6-45: Wählen der Funktionsnummer

### HINWEIS:

#### Funktionsnummer $\square \uparrow$ :

Bei dieser Programmierung erlischt die gelbe LED der SKS-Auswerteeinheit in der Endlage **Tor-Zu**.

Tab. 6-10: Einstellbare Funktionen

$\square \square^{1)}$	Überwachung der Testung abgeschaltet
$\square \uparrow$	Überwachung der Testung eingeschaltet Bei negativer Testung wird der Torlauf mit Ausgabe der Fehlermeldung 16 verhindert.

1) Werkseinstellung

Sie haben nun folgende Möglichkeiten:

#### Das Programm-Menü beenden:

- ▶ Taste **Stopp** 1x drücken.  
Es erscheint die Nummer des Programm-Menüs, in dem Sie sich gerade befinden.  
Das Einstellen der Funktionen in diesem Programm-Menü ist damit abgeschlossen.

#### Weitere Funktionen einstellen:

1. Mit den Tasten **Tor-Auf** oder **Tor-Zu** ein Programm-Menü wählen.
2. Funktionen ändern.

#### Die Programmierung beenden:

- ▶ Den Programmiermaste 3 s drücken.  
Die Anzeige zeigt die entsprechende Torposition an.

## 6.20 Programm-Menü 99: Rücksetzen von Daten

In diesem Menü können verschiedenen Daten des Steuerprogramms zurückgesetzt werden.

### Vorbereitende Schritte:

1. **Wenn sich die Steuerung noch nicht im Programmiermodus befindet:**  
Die Programmierung über den Programmieraster einleiten (siehe Kap. 6.3.1 auf Seite 29).
2. Mit den Tasten **Tor-Auf** oder **Tor-Zu** das gewünschte Programm-Menü wählen (siehe Kap. 6.3.2 auf Seite 30).
3. Taste **Stopp** 1x drücken.  
Die Anzeige zeigt blinkend die eingestellte Funktionsnummer.

### Funktion einstellen:

- ▶ Taste **Tor-Auf** drücken.  
Jeder Druck erhöht die Funktionsnummer (max. Funktionsnummer 06).

oder

- ▶ Taste **Tor-Zu** drücken.  
Jeder Druck verringert die Funktionsnummer (min. Funktionsnummer 01).  
Bei Funktionsnummer 00 werden keine Daten zurückgesetzt.

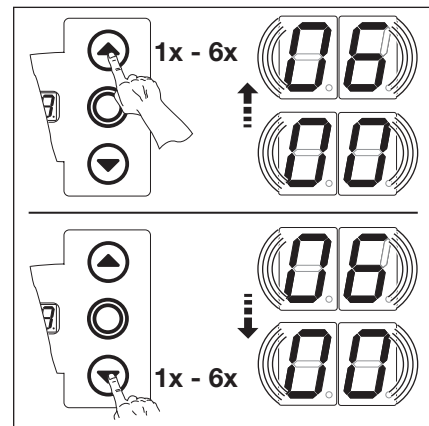


Abb. 6-46: Wählen der Funktionsnummer

### HINWEISE:

#### Funktionsnummer 02:

Zu Diagnosezwecken wird eine 00 in den Fehlerspeicher geschrieben. Damit hat man eine Startmarkierung für neu aufgelaufene Fehlermeldungen (Service-Menü 01).

#### Funktionsnummer 06:

Mindestens 2x einen vollständigen Torlauf in Selbsthaltung zum automatischen Einlernen der Kraftbegrenzung durchführen.

Der Torlauf darf nicht unterbrochen werden.

Tab. 6-11: Einstellbare Funktionen

00 <sup>1)</sup>	Keine Daten zurücksetzen
01	Wartungsintervalle zurücksetzen
02	Marke im Fehlerspeicher setzen
03	Rücksetzen der Funktionen auf Werkseinstellung ab Programm-Menü 08
04	Rücksetzen der Funktionen auf Werkseinstellung aller Programm-Menüs
05	—
06	Eingelernte Kraft löschen

1) Werkseinstellung

Sie haben nun folgende Möglichkeiten:

#### Das Programm-Menü beenden:

- ▶ Taste **Stopp** 1x drücken.  
Es erscheint die Nummer des Programm-Menüs, in dem Sie sich gerade befinden.  
Das Einstellen der Funktionen in diesem Programm-Menü ist damit abgeschlossen.

#### Weitere Funktionen einstellen:

1. Mit den Tasten **Tor-Auf** oder **Tor-Zu** ein Programm-Menü wählen.
2. Funktionen ändern.



#### Die Programmierung beenden:

- ▶ Den Programmieraster 3 s drücken.  
Die Anzeige zeigt die entsprechende Torposition an.



## 7 Zubehör und Erweiterungen

### 7.1 Allgemeines

	 <b>GEFAHR</b>
<p><b>Lebensgefährliche Netzspannung</b></p> <p>Bei Kontakt mit der Netzspannung besteht die Gefahr eines tödlichen Stromschlags.</p> <ul style="list-style-type: none"> <li>▶ Schalten Sie vor dem Einbau von Zubehör und Erweiterungen die Anlage spannungsfrei und sichern Sie sie entsprechend den Sicherheitsvorschriften gegen unbefugtes Wiedereinschalten.</li> <li>▶ Bauen Sie nur vom Hersteller für diese Steuerung freigegebenes Zubehör und freigegebene Erweiterungen an.</li> <li>▶ Beachten Sie die örtlichen Sicherheitsbestimmungen.</li> <li>▶ Verlegen Sie Netz- und Steuerleitungen unbedingt in getrennten Installationssystemen.</li> </ul>	

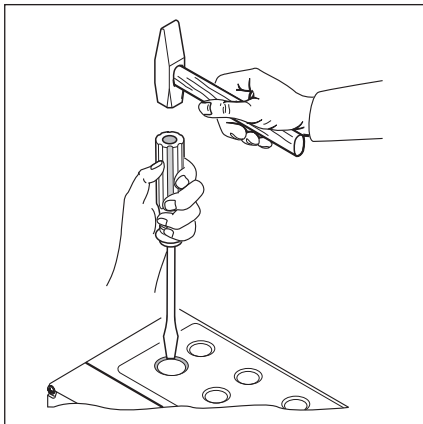


Abb. 7-1: Zum Nachrüsten von Kabelverschraubungen die vorgeprägten Sollbruchstellen nur bei **geschlossenem** Deckel durchschlagen

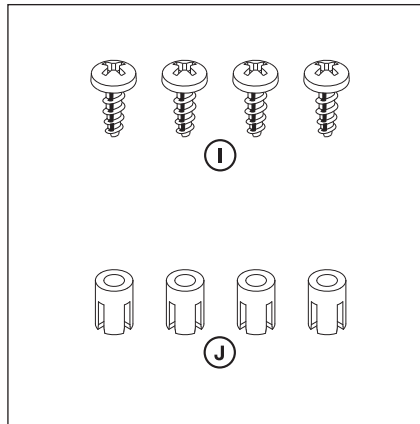


Abb. 7-2: Zubehörbeutel Erweiterungsplatine

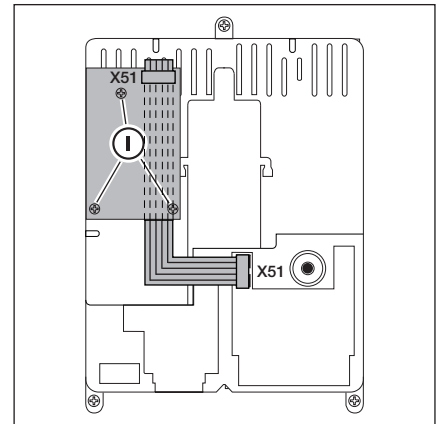


Abb. 7-3: Montage einer Erweiterungsplatine in Breite einer Teilungseinheit im Steuerungsgehäuse und Kabelführung für X51

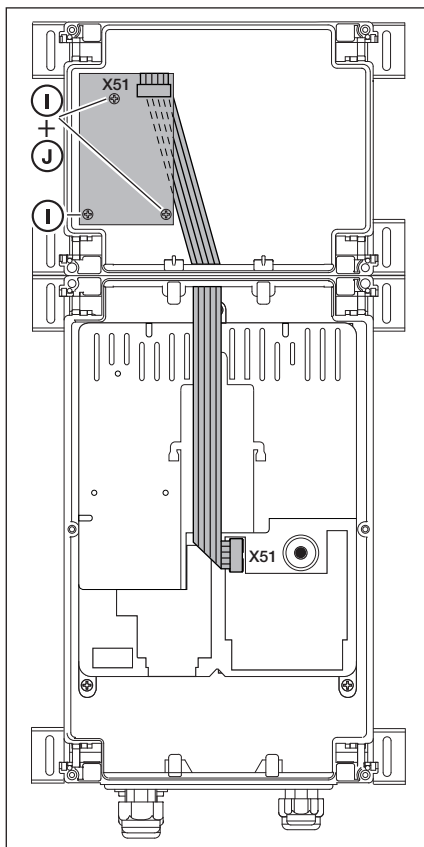


Abb. 7-4: Erweiterungsplatine in Breite einer Teilungseinheit im Erweiterungsgehäuse und Kabelführung für X51

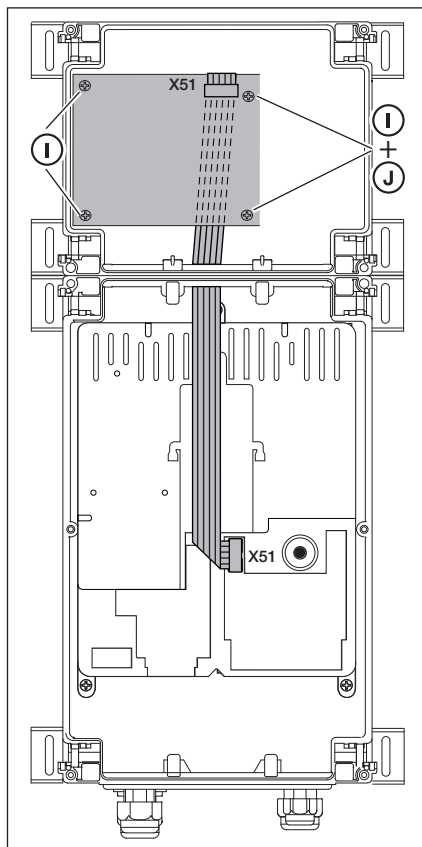


Abb. 7-5: Erweiterungsplatine in Breite von zwei Teilungseinheiten im Erweiterungsgehäuse und Kabelführung für X51

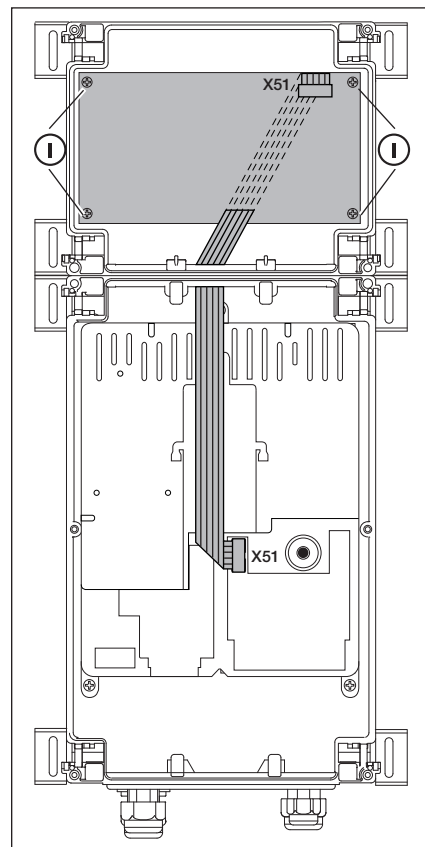


Abb. 7-6: Erweiterungsplatine in Breite von drei Teilungseinheiten im Erweiterungsgehäuse und Kabelführung für X51

## 7.2 Schließkantensicherung SKS

Die Schließkantensicherung besteht aus folgenden Komponenten:

- Abzweigdose mit SKS-Platine (1) (Anschluss der mit dem Torblatt mitfahrenden Sicherheitseinrichtungen)
- Abzweigdose mit Y-Stück
- Abzweigdose mit Adapterplatine, Wendelleitung und Systemleitung

Die Reaktion des Antriebes auf diese Sicherheitseinrichtung kann im Programm-Menü **11** eingestellt werden.

<b>SKS-Platine (1)</b>	
<b>X30</b>	Anschluss der Wendelleitung als Verbindung zur Adapterplatine
<b>X31</b>	Anschlüsse für z. B. Schlaffseilschalter <b>(7)</b> , Schlupftürkontakt <b>(8)</b> , Nachtverriegelung <b>(9)</b>
<b>X32</b>	Anschluss Optosensor Schließkantensicherung (Empfänger, mit schwarzer Verschlussmasse) <b>HINWEIS:</b> <b>Nicht gleichzeitig ein Gerät an X33 anschließen!</b>
<b>X33</b>	Anschluss Widerstandskontaktleiste 8k2 (WKL) <b>HINWEIS:</b> <b>Nicht gleichzeitig ein Gerät an X32 anschließen!</b>
<b>X34</b>	Anschluss der Verbindungsleitung der Schließkantensicherung
<b>24V</b>	LED (GN) leuchtet, wenn die Betriebsspannung vorhanden ist (= alles in Ordnung)
<b>SKS</b>	LED (RD) leuchtet nicht, wenn die Schließkante nicht betätigt wird (= alles in Ordnung)
<b>RSK</b>	LED (YE) leuchtet, wenn der Ruhestromkreis geschlossen ist (= alles in Ordnung)

<b>Y-Stück (2)</b>	
<b>(4)</b>	Anschluss Schlaffseilschalter
<b>(5)</b>	Anschluss Optosensor der Schließkantensicherung (Sender, mit grauer Verschlussmasse)
<b>(6)</b>	Anschluss <b>X34</b> – Verbindungsleitung Optosensor der Schließkantensicherung

<b>Adapterplatine Wendelleitung und Systemleitung (3)</b>	
<b>X30</b>	Anschluss der Wendelleitung und Systemleitung als Verbindung zur Steuerung

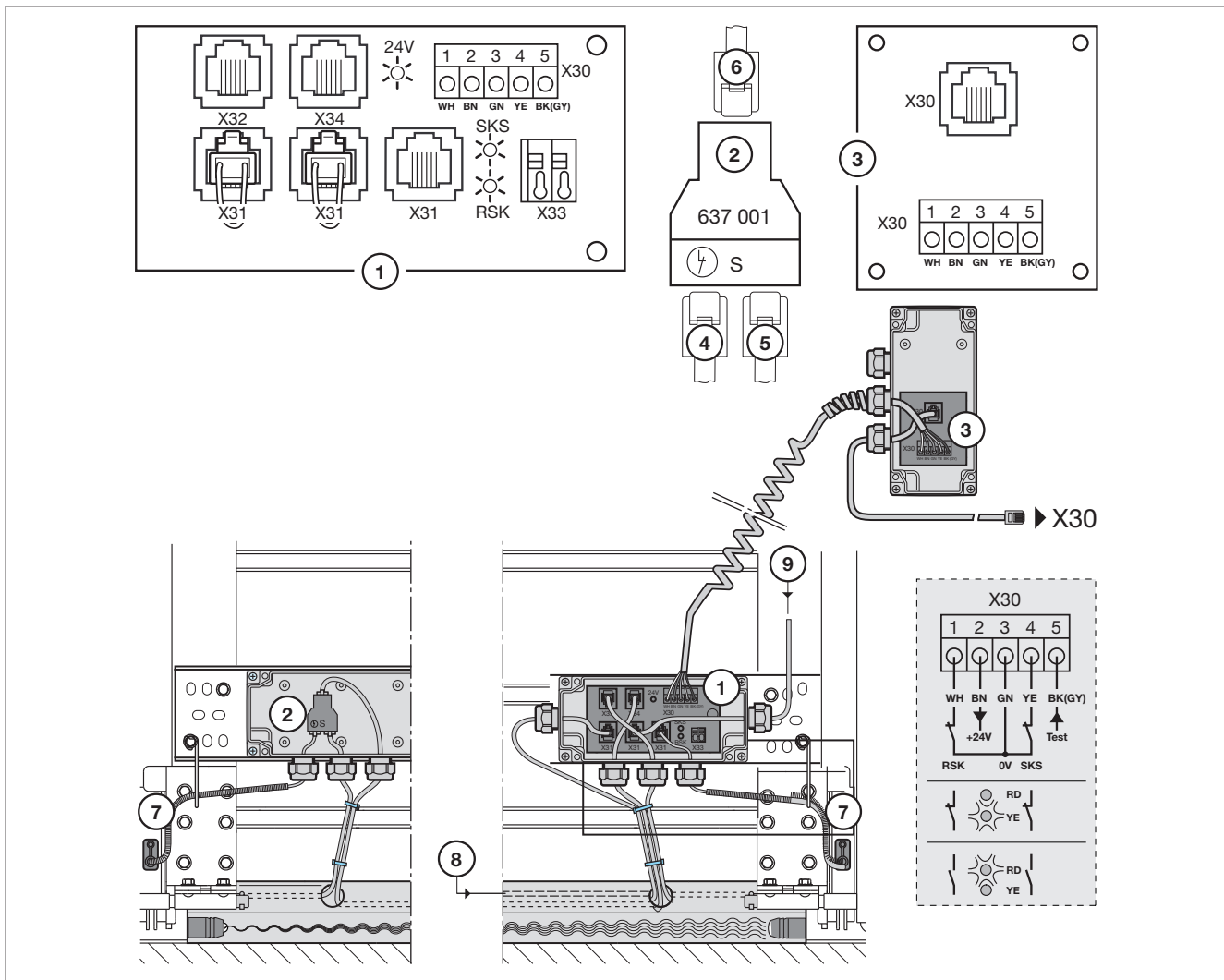


Abb. 7-7: Schließkantensicherung

### 7.3 Multifunktionsplatine

Mit der Multifunktionsplatine stehen 2 Relaiskontakte für Endlagenmeldung, Wischsignal bei Befehl *Tor-Auf*, Signal *Automatischer Zulauf Aus*, Fehlermeldung und Anfahrwarnung/Vorwarnung zur Verfügung. Die entsprechende Funktion wird im Programm-Menü **18** = Relais **1** und Programm-Menü **19** = Relais **2** eingestellt.

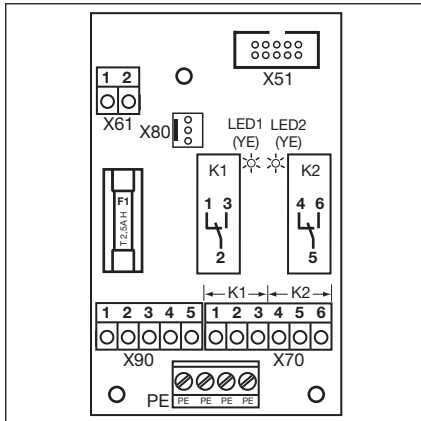


Abb. 7-8: Layout der Platine

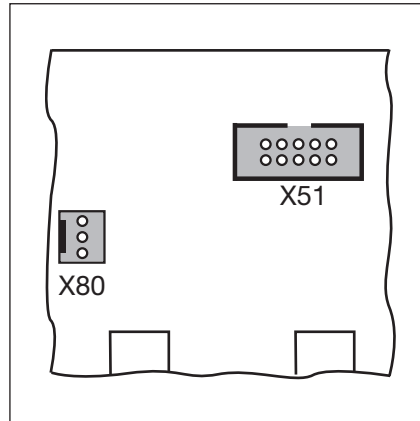


Abb. 7-9: X51 = Anschluss zur Steuerung, X80 = Anschluss für Endlagenplatinen

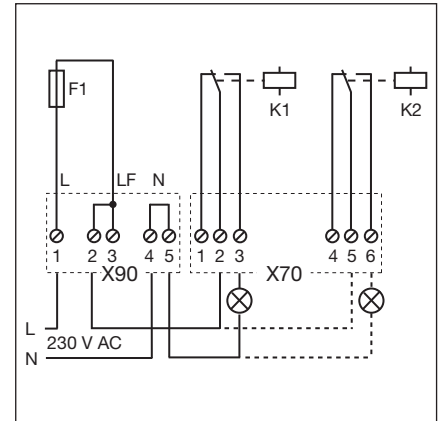


Abb. 7-10: Schaltplan Relais und Anschlussbeispiel für 230 V Lampe

Anschlüsse der Multifunktionsplatine			
<b>X51</b>	Anschluss zur Steuerung		
<b>X70</b>	Anschluss Relais <b>K1</b>		
	Klemme 1	Öffnerkontakt	max. Kontaktbelastung: 500 W / 250 V AC 2,5 A / 30 V DC
	Klemme 2	gemeinsamer Kontakt	
	Klemme 3	Schließerkontakt	
<b>X70</b>	Anschluss Relais <b>K2</b>		
	Klemme 4	Öffnerkontakt	max. Kontaktbelastung: 500 W / 250 V AC 2,5 A / 30 V DC
	Klemme 5	gemeinsamer Kontakt	
	Klemme 6	Schließerkontakt	
<b>X80</b>	Anschluss einer Endlagenplatine (siehe Kap. 7.6 auf Seite 65) für die Endlagenmeldung. Es werden potenzialfreie Kontakte für die Meldung <i>Tor-Auf</i> und <i>Tor-Zu</i> zur Verfügung gestellt.		
<b>X90</b>	Klemme 1/Klemme 2	Hier steht über die Sicherung F1 (T 2.5A H 250 V) eine abgesicherte Spannung für Verbraucher mit 230 V Betriebsspannung zur Verfügung.	

#### HINWEIS:

Die LED YE (gelb) zeigt das betätigte Relais an

### 7.4 Platine Endlagenmeldung

Endlagenplatine mit potenzialfreien Kontakten.

- angeschlossen an der Buchse **X80** wird die Multifunktionsplatine um die Endlagenmeldungen erweitert.

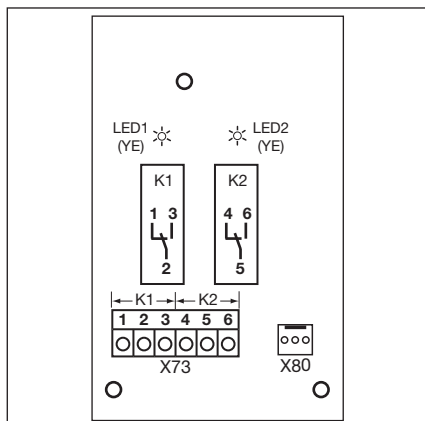


Abb. 7-11: Layout der Platine

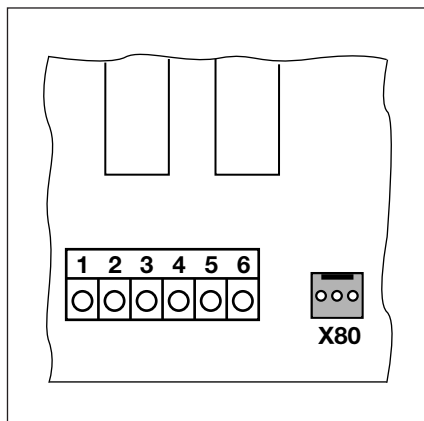


Abb. 7-12: Anschluss an vorhandene Platinen über X80

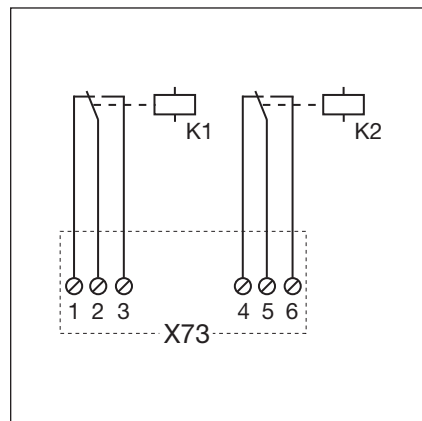


Abb. 7-13: Schaltplan der Relais

**HINWEIS:**

Die LED YE (gelb) zeigt das betätigte Relais an

Anschluss an Klemmleiste X73, Relais K1		
Klemme 1	Öffnerkontakt	max. Kontaktbelastung: 500 W / 250 V AC 2,5 A / 30 V DC
Klemme 2	gemeinsamer Kontakt	
Klemme 3	Schließerkontakt	
Anschluss an Klemmleiste X73, Relais K2		
Klemme 4	Öffnerkontakt	max. Kontaktbelastung: 500 W / 250 V AC 2,5 A / 30 V DC
Klemme 5	gemeinsamer Kontakt	
Klemme 6	Schließerkontakt	

## 8 Wartung/Service

### 8.1 Allgemeines zu Wartung/Service

#### VORSICHT

##### Netzspannung und Verletzungsgefahr

Beim Durchführen von Wartungs- und Servicearbeiten können Gefahren entstehen. Beachten Sie daher unbedingt nachfolgende Hinweise:

- ▶ Wartungs- und Servicearbeiten dürfen nur von ausgebildetem und autorisiertem Personal entsprechend den örtlichen/landesüblichen Sicherheitsvorschriften vorgenommen werden.
- ▶ Schalten Sie zuerst die Anlage spannungsfrei und sichern Sie sie entsprechend den Sicherheitsvorschriften gegen unbefugtes Wiedereinschalten, bevor Sie folgende Arbeiten durchführen:
  - Wartungs- und Servicearbeiten
  - Fehlerbehebung
  - Wechsel von Sicherungen
- ▶ Die Wartungsentriegelung/gesicherte Schnellentriegelung darf nur betätigt werden, wenn das Tor geschlossen ist.

##### Verletzungsgefahr durch unkontrollierte Torbewegung in Richtung Tor-Zu bei Bruch der Torsionsfeder

Zu einer unkontrollierten Torbewegung in Richtung Tor-Zu kommt es, wenn bei gebrochener Torsionsfeder und nicht vollständig geschlossenem Tor

- a. die Wartungsentriegelung WE oder
- b. die Gesicherte Entriegelung SE/ASE

betätigt wird.

- ▶ Entriegeln Sie die Toranlage zu Ihrer Sicherheit nur, wenn das Tor geschlossen ist.
- ▶ Stellen Sie sich niemals unter ein geöffnetes Tor.

Zu einem Torabsturz kommt es, wenn ein Tor ohne Federbruchsicherung mit entriegeltem Antrieb manuell betätigt wird (z. B. bei Wartungsarbeiten) und dann eine Torsionsfeder bricht.

- ▶ Betätigen Sie in diesem Fall die Tore manuell nicht länger als nötig und lassen Sie die Tore bis zum Verriegeln des Antriebes nicht ohne Aufsicht.

### 8.2 Stromlose Betätigung des Tores bei Wartungs-/Servicearbeiten

#### Tor stromlos betätigen:

1. Anlage spannungsfrei schalten.
2. Bei geschlossenem Tor Wartungsentriegelung (siehe Abb. 8-1) oder gesicherte Entriegelung (siehe Abb. 8-2) betätigen.
3. Tor von Hand in die gewünschte Richtung schieben.

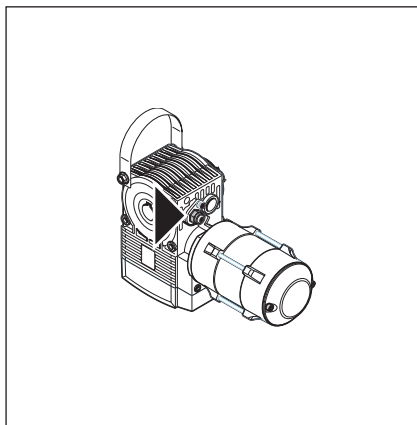


Abb. 8-1: Wartungsentriegelung

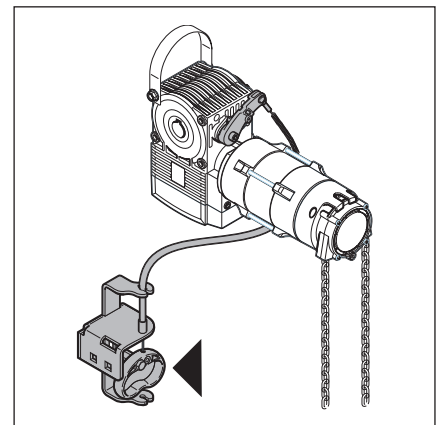


Abb. 8-2: Gesicherte Entriegelung

### 8.3 Stromlose Betätigung des Tores bei Störungen

#### Tor stromlos betätigen:

1. Anlage spannungsfrei schalten.
2. Torbetätigung wie folgt:
  - a. Wellenantrieb mit Abdeckkappe (siehe Abb. 8-3): Bei geschlossenem Tor Wartungsentriegelung (siehe Abb. 8-1) oder gesicherte Entriegelung (siehe Abb. 8-2) betätigen. Tor von Hand in die gewünschte Richtung schieben.
  - b. Wellenantrieb mit Handkurbel (siehe Abb. 8-4): durch Drehen der Handkurbel das Tor in die gewünschte Richtung bewegen.
  - c. Wellenantrieb mit Nothandkette (siehe Abb. 8-5): durch Ziehen der Handkette das Tor in die gewünschte Richtung bewegen.

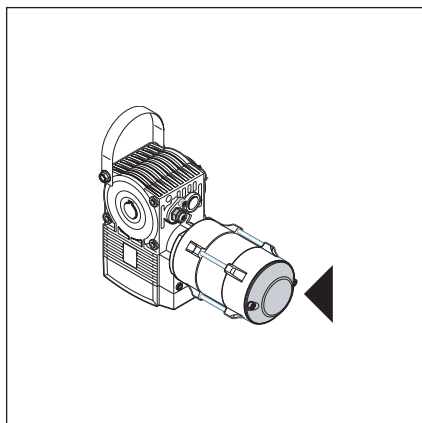


Abb. 8-3: Wellenantrieb mit Abdeckkappe

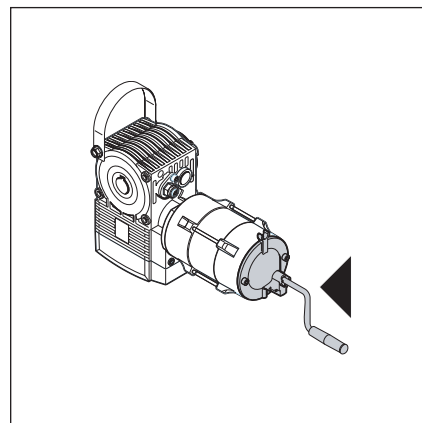


Abb. 8-4: Wellenantrieb mit Handkurbel

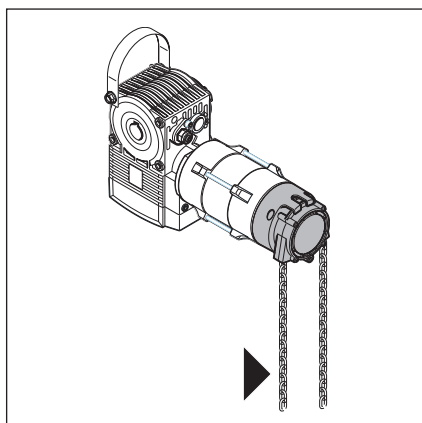


Abb. 8-5: Wellenantrieb mit Nothandkette

#### HINWEIS:

Die Betätigung des Tores über die Handkurbel oder die Nothandkette ist nur für den Störfall vorgesehen.



## 8.4 Service-Menü

### 8.4.1 Arbeitsschritte zur Abfrage des Service-Menüs

#### ⚠️ WARNUNG

##### Verletzungsgefahr durch unkontrollierte Torbewegung

Bei der Abfrage des Service-Menüs kann sich das Tor bewegen und Personen oder Gegenstände einklemmen.

- ▶ Stellen Sie sicher, dass sich keine Personen oder Gegenstände im Gefahrenbereich des Tores befinden.

### 8.4.2 Stromzufuhr herstellen und Service-Menü aufrufen

#### Stromzuführung herstellen:

1. CEE-Stecker in die Steckdose stecken.
2. Hauptschalter (optional) auf Position 1 drehen.

#### Service-Menü aufrufen:

- ▶ Taste **Stopp** 5 s lang drücken. Die Anzeige zeigt 00.

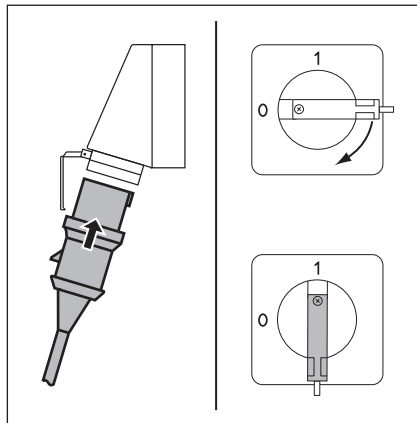


Abb. 8-6: Stromzuführung herstellen. Hauptschalter (optional) auf 1

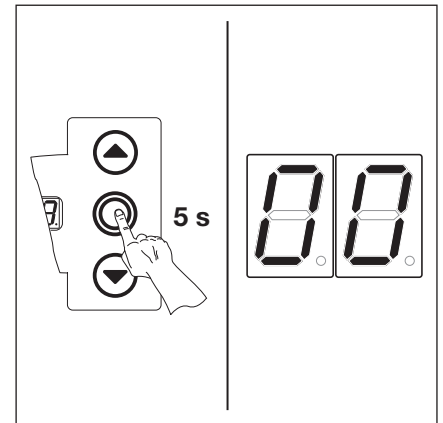


Abb. 8-7: Service-Menü aufrufen

### 8.4.3 Service-Menünummern abfragen

#### Service-Menünummer auswählen:

- ▶ Taste **Tor-Auf** so oft drücken, bis die gewünschte Service-Menünummer erreicht ist.
- ▶ Um zurück zu blättern, die Taste **Tor-Zu** verwenden.

#### Service-Menünummer bestätigen:

- ▶ Wird die gewünschte Service-Menünummer angezeigt, die Taste **Stopp** 1x drücken. Es erscheint blinkend das Symbol -- für den Anfang der Zahlenreihe.

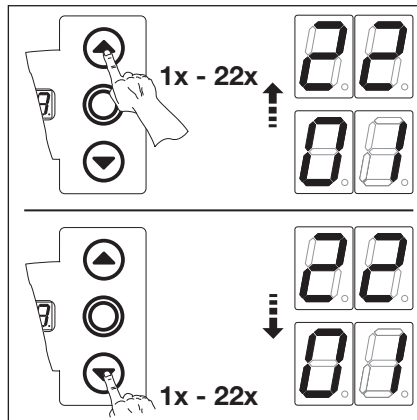


Abb. 8-8: Service-Menünummer auswählen

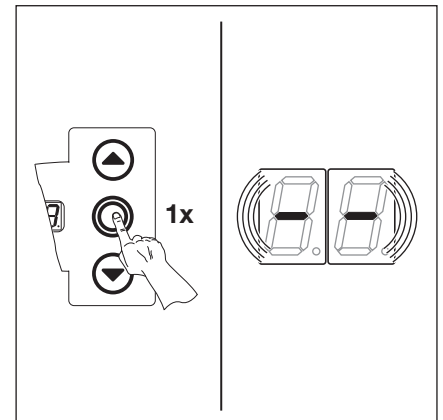


Abb. 8-9: Service-Menünummer bestätigen. Der Anfang der Zahlenreihe wird angezeigt.

**Zahlen-Reihe vollständig anzeigen:**

- ▶ Taste **Tor-Zu** entsprechend oft drücken, bis alle Zahlen vollständig angezeigt wurden. Das Ende der Zahlenreihe wird durch -- angezeigt. Bei weiterem Druck auf die Taste **Tor-Zu** wird wieder der Anfang der Zahlenreihe angezeigt.

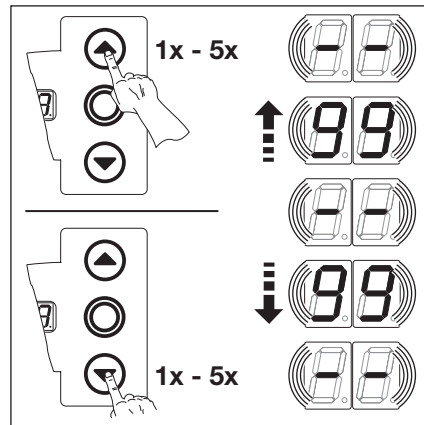


Abb. 8-10: Zahlenreihe vollständig anzeigen

**Service-Menü verlassen:**

- ▶ Taste **Stopp** 1x drücken. Es erscheint die ursprünglich ausgewählte Service-Menünummer (Beispiel 10).

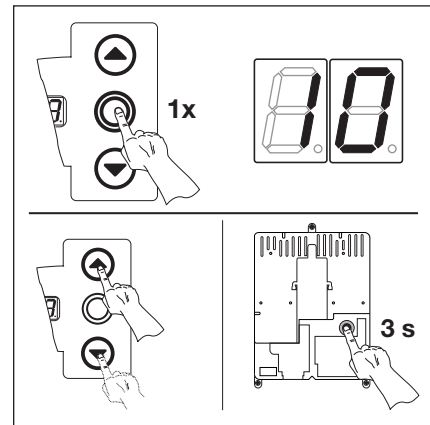


Abb. 8-11: Service-Menü verlassen. Die Service-Menünummer wird angezeigt.

**Weitere Zahlen-Reihen abfragen:**

- ▶ Neue Service-Menünummer auswählen und die entsprechenden Zahlen-Reihen abfragen.

**Service-Menü beenden:**

1. Service-Menünummer 10 auswählen.
  2. Taste **Stopp** 1x drücken. oder
- ▶ Für 30 s keine Taste betätigen. Die Anzeige zeigt die entsprechende Torposition an.

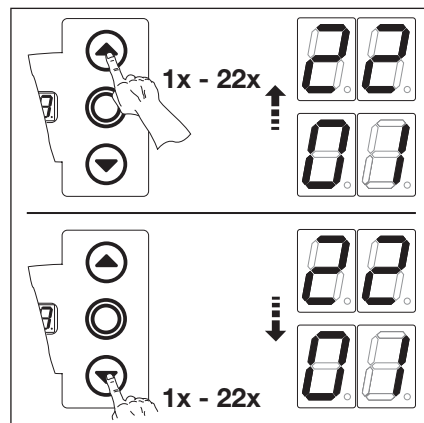


Abb. 8-12: Neue Service-Menünummer auswählen

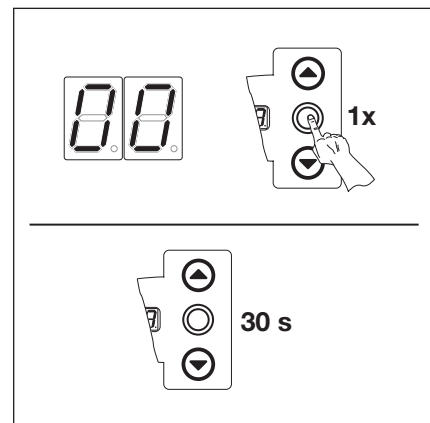


Abb. 8-13: Service-Menü beenden

**HINWEIS:**

Erfolgt 30 s kein Tastendruck, wird das Service-Menü beendet.

## 8.5 Service-Menü 01: Fehlermeldungen

In diesem Menü werden die letzten 10 aufgelaufenen Fehler in Form einer 2-stelligen Zahl angezeigt. Wird ein neuer Fehler gespeichert, wird der älteste Fehler gelöscht.

### Vorbereitende Schritte:

1. **Wenn sich die Steuerung noch nicht im Service-Menü-Modus befindet:**  
Service-Menü aufrufen (siehe Kap. 8.4.2 auf Seite 57) und zum entsprechenden Service-Menü wechseln.
2. Mit den Tasten **Tor-Auf** oder **Tor-Zu** das entsprechende Service-Menü wählen (siehe Kap. 8.4.3 auf Seite 57).
3. Taste **Stopp** 1x drücken.  
Die Anzeige zeigt blinkend den Anfang der Zahlenreihe.

### Abfrage der letzten 10 Fehler:

- ▶ Mit der Taste **Tor-Zu** kann man vom Anfang der Zahlenreihe -- bis zum Ende der Zahlenreihe -- die letzten 10 Fehler aufrufen. Dabei wird der jüngste Fehler zuerst gezeigt, der älteste Fehler zuletzt.  
Die Fehler werden als 2-stellige Zahl angezeigt.

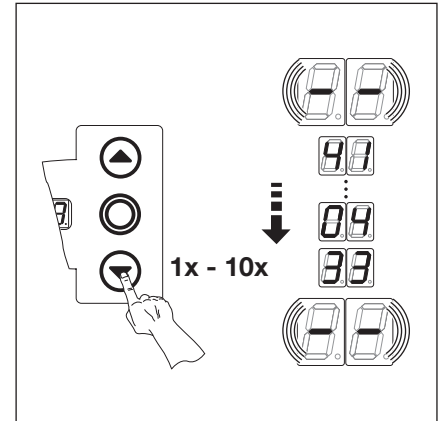


Abb. 8-14: Abfrage der letzten 10 Fehler. Fehlernummer z. B. 4 1, 04, 33

Fehlernummern und deren Ursache (siehe Kap. 8.11 auf Seite 65)	
0 1... 04	Offener Ruhestromkreis
1 1... 18	Aktive Sicherheitselemente
2 1... 28	Torbewegungen
3 1... 38	Hardware-Komponente
4 1... 48	Systemfehler/Kommunikation

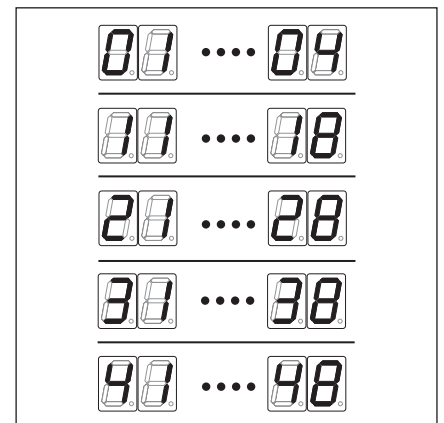


Abb. 8-15: Anzeige der Fehlernummern 0 1... 04 bis 4 1... 48

### Wechsel zu anderer Service-Menünummer:

1. Taste **Stopp** 1x drücken.
2. Neue Service-Menünummer auswählen.

### Service-Menü beenden:

1. Service-Menünummer 0 0 auswählen.
2. Taste **Stopp** 1x drücken.  
**oder**  
Für 30 s keine Taste betätigen.

### HINWEIS:

Erfolgt 30 s kein Tastendruck, wird das Service-Menü selbstständig beendet.

## 8.6 Service-Menü 02: Betriebsstunden seit der letzten Wartung

In diesem Menü werden die Betriebsstunden am Netz seit der letzten Wartung angezeigt. Es können max. 999999 Stunden angezeigt werden. Dieser Betriebsstundenzähler kann in Programm-Menü 99, Funktion  $\square \downarrow$  zurückgesetzt werden.

### Vorbereitende Schritte:

- Wenn sich die Steuerung noch nicht im Service-Menü-Modus befindet:**  
Service-Menü aufrufen (siehe Kap. 8.4.2 auf Seite 57) und zum entsprechenden Service-Menü wechseln.
- Mit den Tasten **Tor-Auf** oder **Tor-Zu** das entsprechende Service-Menü wählen (siehe Kap. 8.4.3 auf Seite 57).
- Taste **Stopp** 1x drücken.  
Die Anzeige zeigt blinkend den Anfang der Zahlenreihe.

### Abfrage der Betriebsstunden (Beispiel $\{2\ 3\ 4\ 5\ 6\}$ ):

- Mit der Taste **Tor-Zu** die 100.000er und 10.000er-Stelle aufrufen (Beispiel  $\{2\}$ ).
- Durch erneuten Druck der Taste **Tor-Zu** die 1000er und 100er-Stelle aufrufen (Beispiel  $\{3\ 4\}$ ).
- Durch erneuten Druck der Taste **Tor-Zu** die 10er und 1er-Stelle aufrufen (Beispiel  $\{5\ 6\}$ ).

### HINWEIS:

Nach ca. 365 Tagen Betriebszeit am Netz wird auf dem Display bei jedem Tastendruck die Meldung  $\{n\}$  ausgegeben. Dies dient als Hinweis, die jährliche Inspektion entsprechend BGR 232 durchzuführen.

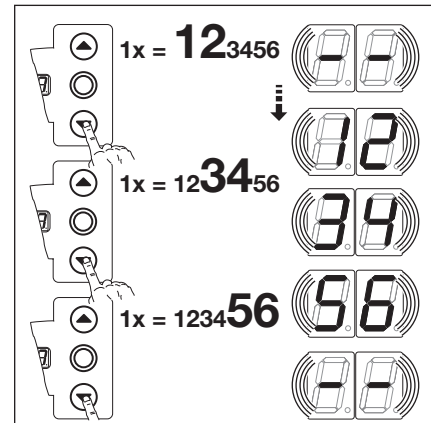


Abb. 8-16: Abfrage der Betriebsstunden

### Wechsel zu anderer Service-Menünummer:

- Taste **Stopp** 1x drücken.
- Neue Service-Menünummer auswählen.

### Service-Menü beenden:

- Service-Menünummer  $\square \square$  auswählen.
- Taste **Stopp** 1x drücken.  
**oder**  
Für 30 s keine Taste betätigen.

### HINWEIS:

Erfolgt 30 s kein Tastendruck, wird das Service-Menü selbstständig beendet.

## 8.7 Service-Menü 03: Torlaufzyklen gesamt

In diesem Menü werden die Torlaufzyklen angezeigt. Immer wenn das Tor die Endlage *Tor-Zu* erreicht, wird ein Torlaufzyklus gezählt. Es können max. 999999 Zyklen angezeigt werden.

### Vorbereitende Schritte:

1. **Wenn sich die Steuerung noch nicht im Service-Menü-Modus befindet:**  
Service-Menü aufrufen (siehe Kap. 8.4.2 auf Seite 57) und zum entsprechenden Service-Menü wechseln.
2. Mit den Tasten **Tor-Auf** oder **Tor-Zu** das entsprechende Service-Menü wählen (siehe Kap. 8.4.3 auf Seite 57).
3. Taste **Stopp** 1x drücken.  
Die Anzeige zeigt blinkend den Anfang der Zahlenreihe.

### Abfrage der Zyklen (Beispiel 123456):

1. Mit der Taste **Tor-Zu** die 100.000er und 10.000er-Stelle aufrufen (Beispiel 12).
2. Durch erneuten Druck der Taste **Tor-Zu** die 1000er und 100er-Stelle aufrufen (Beispiel 34).
3. Durch erneuten Druck der Taste **Tor-Zu** die 10er und 1er-Stelle aufrufen (Beispiel 56).

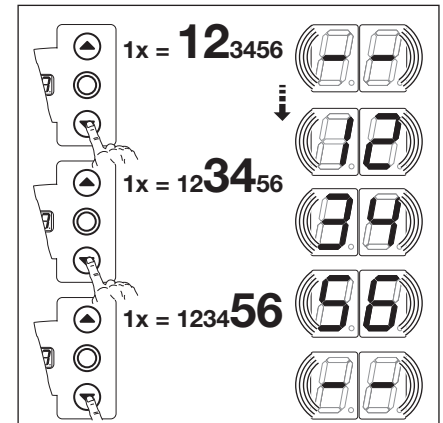


Abb. 8-17: Abfrage der Torzyklenzahl

### Wechsel zu anderer Service-Menünummer:

1. Taste **Stopp** 1x drücken.
2. Neue Service-Menünummer auswählen.

### Service-Menü beenden:

1. Service-Menünummer **00** auswählen.
2. Taste **Stopp** 1x drücken.  
**oder**  
Für 30 s keine Taste betätigen.

### HINWEIS:

Erfolgt 30 s kein Tastendruck, wird das Service-Menü selbstständig beendet.

## 8.8 Service-Menü 04: Betriebsstunden gesamt

In diesem Menü werden die gesamt aufgelaufenen Betriebsstunden am Netz angezeigt. Es können max. 999999 Stunden angezeigt werden. Dieser Zähler ist nicht rücksetzbar.

### Vorbereitende Schritte:

1. **Wenn sich die Steuerung noch nicht im Service-Menü-Modus befindet:**  
Service-Menü aufrufen (siehe Kap. 8.4.2 auf Seite 57) und zum entsprechenden Service-Menü wechseln.
2. Mit den Tasten **Tor-Auf** oder **Tor-Zu** das entsprechende Service-Menü wählen (siehe Kap. 8.4.3 auf Seite 57).
3. Taste **Stopp** 1x drücken.  
Die Anzeige zeigt blinkend den Anfang der Zahlenreihe.

### Abfrage der Betriebsstunden (Beispiel 123456):

1. Mit der Taste **Tor-Zu** die 100.000er und 10.000er-Stelle aufrufen (Beispiel 12).
2. Durch erneuten Druck der Taste **Tor-Zu** die 1000er und 100er-Stelle aufrufen (Beispiel 34).
3. Durch erneuten Druck der Taste **Tor-Zu** die 10er und 1er-Stelle aufrufen (Beispiel 56).

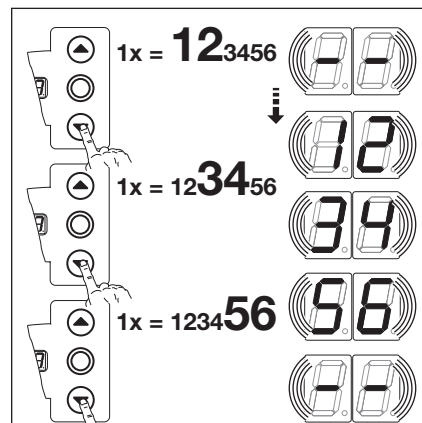


Abb. 8-18: Abfrage der Betriebsstunden

### Wechsel zu anderer Service-Menünummer:

1. Taste **Stopp** 1x drücken.
2. Neue Service-Menünummer auswählen.

### Service-Menü beenden:

1. Service-Menünummer  $\square \square$  auswählen.
2. Taste **Stopp** 1x drücken.  
**oder**  
Für 30 s keine Taste betätigen.

### HINWEIS:

Erfolgt 30 s kein Tastendruck, wird das Service-Menü selbstständig beendet.

## 8.9 Service-Menü 05-22: Funktionsnummern der Programm-Menüs

In diesem Menü können die eingestellten Funktionsnummern der Programm-Menüs eingesehen werden. Dabei entspricht die Nummer des Service-Menüs der Funktionsnummer des Programm-Menüs.

### Vorbereitende Schritte:

1. **Wenn sich die Steuerung noch nicht im Service-Menü-Modus befindet:**  
Service-Menü aufrufen (siehe Kap. 8.4.2 auf Seite 57) und zum entsprechenden Service-Menü wechseln.
2. Mit den Tasten **Tor-Auf** oder **Tor-Zu** das entsprechende Service-Menü wählen (siehe Kap. 8.4.3 auf Seite 57). Die Service-Menünummer ist dabei gleichbedeutend mit der Programm-Menünummer (z. B. Service-Menü **05** entspricht Programm-Menü **05**).

### Abfrage der Funktionsnummer:

- ▶ Taste **Stopp** 1x drücken.  
Die Anzeige zeigt blinkend die eingestellte Funktionsnummer. Erscheint blinkend die Anzeige **--**, dann ist für das angezeigte Programm-Menü keine Funktion eingestellt.

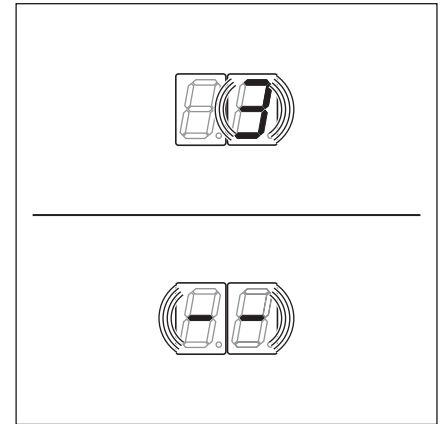


Abb. 8-19: Anzeige z. B. 3 = Funktionsnummer 3, z.B. -- = keine Funktion eingestellt

### Wechsel zu anderer Service-Menünummer:

1. Taste **Stopp** 1x drücken.
2. Neue Service-Menünummer auswählen.

### Service-Menü beenden:

1. Service-Menünummer **00** auswählen.
2. Taste **Stopp** 1x drücken.  
**oder**  
Für 30 s keine Taste betätigen.

### HINWEIS:

Erfolgt 30 s kein Tastendruck, wird das Service-Menü selbstständig beendet.

## 8.10 Service-Menü 99: Softwareversion und Steuerungstyp

In diesem Menü wird die Softwareversion und die Steuerungstyp angezeigt.

### Vorbereitende Schritte:

1. **Wenn sich die Steuerung noch nicht im Service-Menü-Modus befindet:**  
Service-Menü aufrufen (siehe Kap. 8.4.2 auf Seite 57) und zum entsprechenden Service-Menü wechseln.
2. Mit den Tasten **Tor-Auf** oder **Tor-Zu** das entsprechende Service-Menü wählen (siehe Kap. 8.4.3 auf Seite 57).
3. Taste **Stopp** 1x drücken.  
Die Anzeige zeigt blinkend den Anfang der Zahlenreihe.

### Abfrage der Softwareversion und Steuerungsausführung (Beispiel 01.04-02):

1. Mit der Taste **Tor-Zu** die beiden ersten Zahlen der Softwareversion aufrufen (Beispiel  $\square \uparrow$ ).
2. Durch erneuten Druck der Taste **Tor-Zu** die beiden letzten Zahlen der Softwareversion aufrufen (Beispiel  $\square \uparrow \square \uparrow$ ).
3. Durch erneuten Druck der Taste **Tor-Zu** die Zahl der Steuerungstyp aufrufen (Beispiel  $\square \uparrow \square \uparrow \square \uparrow$ ).

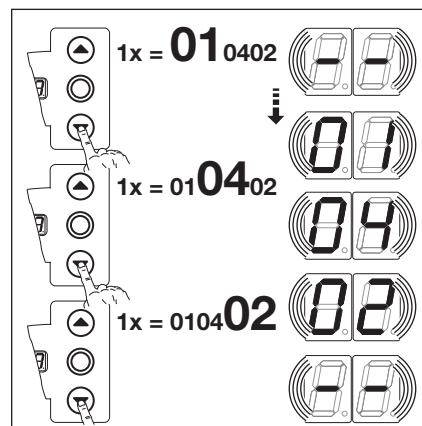


Abb. 8-20: Abfrage der Softwareversion und Steuerungsausführung

### Wechsel zu anderer Service-Menünummer:

1. Taste **Stopp** 1x drücken.
2. Neue Service-Menünummer auswählen.

### Service-Menü beenden:

1. Service-Menünummer  $\square \square$  auswählen.
2. Taste **Stopp** 1x drücken.  
**oder**  
Für 30 s keine Taste betätigen.

### HINWEIS:

Erfolgt 30 s kein Tastendruck, wird das Service-Menü selbstständig beendet.



## 8.11 Fehleranzeige über das Display

### **WARNUNG**

#### **Verletzungsgefahr durch unkontrollierte Torbewegung**

Bei der Fehlerbehebung kann sich das Tor bewegen und Personen oder Gegenstände einklemmen.

- ▶ Schalten Sie vor der Fehlerbehebung die Anlage spannungsfrei.
- ▶ Sichern Sie die Anlage gegen unbefugtes Wiedereinschalten.

Die Fehler werden durch eine entsprechende Zahlenanzeige im Display dargestellt. Gleichzeitig blinkt der Punkt im Display als Hinweis für eine Fehlermeldung.



### 8.11.1 Fehlermeldungen/Fehlerbehebung

Fehlernummer	Fehlerbeschreibung	Fehlerursache/Fehlerbehebung
<b>Ruhestromkreis (RSK)</b>		
	RSK allgemein geöffnet	<b>Steuerungsgehäuse</b> <ul style="list-style-type: none"> <li>▶ Brücken in Anschlussstecker <b>X1</b>, <b>X3</b> überprüfen</li> <li>▶ Brückenstecker <b>X10</b> überprüfen</li> </ul>
	RSK der Schließkantensicherung offen	<b>SKS-Anschlussgehäuse</b> LED gelb <b>an</b> : <ul style="list-style-type: none"> <li>▶ Farbreihenfolge der Wendelleitung in <b>X30</b> überprüfen.</li> </ul> LED gelb <b>aus</b> : <ul style="list-style-type: none"> <li>▶ Alle Buchsen <b>X31</b> müssen belegt sein.</li> <li>▶ Schlupftürkontakt, Schubriegel überprüfen.</li> <li>▶ Bei Anschluss einer Widerstandskontaktleiste 8k2 an <b>X33</b> muss in <b>X34</b> ein Brückenstecker gesteckt sein.</li> </ul>
	RSK an Buchse <b>X40</b> geöffnet	<b>Antrieb</b> <ul style="list-style-type: none"> <li>• Antrieb überhitzt</li> <li>• Notbetätigungseinrichtung des Antriebs in Gebrauch</li> </ul>
	RSK an Buchse <b>X50</b> geöffnet	<b>Steuerungsgehäuse</b> Miniaturschloss, angeschlossen an <b>X4</b> , steht in Stellung <b>0</b> .
<b>Aktive Sicherheitselemente</b>		
	Testung der SKS an Buchse <b>X30</b> nicht erfolgreich oder SKS hat angesprochen.	<b>SKS-Anschlussgehäuse</b> LED rot <b>an</b> : <ul style="list-style-type: none"> <li>▶ Optosensoren überprüfen.</li> <li>▶ Verbindungsleitung <b>X34</b> überprüfen.</li> <li>▶ <b>X33</b> darf nicht belegt sein.</li> </ul> LED rot <b>aus</b> : <ul style="list-style-type: none"> <li>▶ Farbreihenfolge der Wendelleitung überprüfen.</li> </ul> Das Tor fährt nur noch im Totmann-Betrieb zu: <ul style="list-style-type: none"> <li>▶ Druck auf den Taster -&gt; Versuch der Selbsthaltung -&gt; Fehlermeldung.</li> <li>▶ Nochmaliger Druck auf den Taster fährt das Tor im Totmann-Betrieb zu.</li> </ul> <b>VL</b> <ul style="list-style-type: none"> <li>▶ Optik der Lichtschranke eventuell verschmutzt</li> </ul>
	Testung der Sicherheitseinrichtung an Buchse <b>X20</b> nicht erfolgreich oder die Sicherheitseinrichtung hat angesprochen.	<ul style="list-style-type: none"> <li>▶ Bei Lichtschranken die Ausrichtung kontrollieren.</li> <li>▶ Bei Lichtschranken muss die Verbindung zwischen Sender und Empfänger ein Y-Stück, Version P, sein.</li> </ul>
	Testung der Sicherheitseinrichtung an Buchse <b>X21</b> nicht erfolgreich oder die Sicherheitseinrichtung hat angesprochen.	<ul style="list-style-type: none"> <li>▶ Bei Lichtschranken die Ausrichtung kontrollieren.</li> <li>▶ Bei Lichtschranken muss die Verbindung zwischen Sender und Empfänger ein Y-Stück, Version P, sein.</li> </ul>

Fehler-nummer	Fehlerbeschreibung	Fehlerursache/Fehlerbehebung
14	Testung der Sicherheitseinrichtung an Buchse <b>X22</b> nicht erfolgreich oder die Sicherheitseinrichtung hat angesprochen.	<ul style="list-style-type: none"> <li>▶ Bei Lichtschranken die Ausrichtung kontrollieren.</li> <li>▶ Bei Lichtschranken muss die Verbindung zwischen Sender und Empfänger ein Y-Stück, Version P, sein.</li> </ul>
15	Testung der Widerstandskontaktleiste 8k2 an Buchse <b>X30</b> nicht erfolgreich oder 8k2 hat angesprochen.	<p><b>SKS-Anschlussgehäuse</b> LED rot <b>an</b>:</p> <ul style="list-style-type: none"> <li>▶ Anschluss Widerstandskontaktleiste überprüfen.</li> </ul> <p>LED rot <b>aus</b>:</p> <ul style="list-style-type: none"> <li>▶ Farbreihenfolge der Wendelleitung überprüfen.</li> <li>▶ <b>X32</b> darf nicht belegt sein.</li> </ul> <p>Das Tor fährt nur noch im Totmann-Betrieb zu:</p> <ul style="list-style-type: none"> <li>▶ Druck auf den Taster → Versuch der Selbsthaltung → Fehlermeldung.</li> <li>▶ Nochmaliger Druck auf den Taster fährt das Tor im Totmann-Betrieb zu.</li> </ul>
16	Schlupftürkontakt defekt. Die Testung ist negativ. Das Tor kann nicht mehr verfahren werden.	<p><b>Schlupftür</b></p> <ul style="list-style-type: none"> <li>• Magnet des Kontaktes verdreht</li> <li>• Schlupftürkontakt defekt</li> </ul>
17	Die Kraftbegrenzung <i>Tor-Auf</i> hat angesprochen	<p><b>Tor</b></p> <ul style="list-style-type: none"> <li>• Federn haben sich gesetzt</li> <li>• Schwer laufendes Tor</li> </ul> <p><b>Funktionsnummer</b> Kraft zu empfindlich eingestellt.</p> <ul style="list-style-type: none"> <li>▶ Krafteinstellung Programm-Menü <b>05</b> überprüfen.</li> </ul>
18	Die Kraftbegrenzung <i>Tor-Zu</i> hat angesprochen	<p><b>Tor</b> Schwer laufendes Tor</p> <p><b>Funktionsnummer</b> Kraft zu empfindlich eingestellt.</p> <ul style="list-style-type: none"> <li>▶ Krafteinstellung Programm-Menü <b>06</b>überprüfen (auch nach Federwechsel).</li> </ul>
<b>Torbewegungen</b>		
21	Antrieb blockiert: Motor läuft nicht an	<p><b>Tor</b> Schwer laufendes Tor</p> <p><b>Antrieb</b></p> <ul style="list-style-type: none"> <li>• Motor ausgekuppelt</li> <li>• Anschlussleitung nicht angeschlossen</li> </ul> <p><b>Steuerung</b> Sicherung defekt</p>
22	Drehrichtung: Drehrichtung des Motors vertauscht	<p><b>Funktionsnummer</b> Programmierung der Montageart entspricht nicht der tatsächlichen Montageart</p> <p><b>Steckdose</b> Drehfeldrichtung der Netzzuleitung prüfen</p>
23	Drehzahl zu langsam: Motor läuft nicht an oder ist zu langsam	<p><b>Tor</b> Schwer laufendes Tor</p>
24	Tor-Typ: Antrieb ist nicht für den Tor-Typ ausgelegt	<p><b>Tor</b> Torhöhe und Tor-Übersetzung passen nicht zum Antrieb.</p> <p><b>Antrieb</b> Kettenbox 1:2 verkehrt herum montiert</p> <p><b>Steckdose</b> Drehfeldrichtung der Netzzuleitung prüfen</p>

Fehler- nummer	Fehlerbeschreibung	Fehlerursache/Fehlerbehebung
<b>Hardware-Komponente</b>		
31	Allgemeine Störung der Leistungsplatine	<b>Steuerung</b> ▶ Leistungsplatine muss getauscht werden
32	Laufzeit: Torlauf dauert unzulässig lange	<b>Tor</b> Torhöhe und Tor-Übersetzung passen nicht zum Antrieb.
33	Kraftmessung	<b>Sicherungen</b> ▶ Feinsicherungen Hauptstromkreis prüfen.  ▶ <b>Steuerung</b> ▶ Leistungsplatine muss getauscht werden
34	Kraftmessung	<b>Sicherungen</b> ▶ Feinsicherungen Hauptstromkreis prüfen.  ▶ <b>Steuerung</b> ▶ Leistungsplatine muss getauscht werden
35	Unterspannung 24 V	<b>Steuerung</b> Kurzschluss oder Überlastung der 24 V Versorgung der Steuerung ▶ Eventuell angeschlossene Verbraucher abklemmen und getrennt versorgen.
<b>Systemfehler/Kommunikationsprobleme</b>		
41	Schnittstelle COM X40	<b>Steuerung</b> Kabel (Absolutwertgeber AWG/Torpositionsgeber TPG) an Buchse X40 nicht oder nicht richtig eingesteckt
42	Schnittstelle COM X50	<b>Steuerung</b> Kabel (Deckeltastatur) an Buchse X50 nicht oder nicht richtig eingesteckt
43	Schnittstelle COM X51	<b>Steuerung</b> Kabel (Erweiterungsplatinen) an Buchse X51 nicht oder nicht richtig eingesteckt
46	EEPROM-Test ist fehlgeschlagen	<b>Funktionen</b> Fest gespeicherte Daten sind gelöscht. Nach dem Wiedereinschalten des Netzes müssen alle Funktionen neu programmiert werden.
47	RAM-Test ist fehlgeschlagen	<b>Steuerungs-Programm</b> Temporär gespeicherte Daten sind gelöscht. Nach dem Wiedereinschalten des Netzes werden diese wieder hergestellt.
48	ROM-Test ist fehlgeschlagen	<b>Steuerungs-Programm</b> Wenn nach dem Wiedereinschalten der Steuerung dieser Fehler erneut auftritt, ist die Steuerung defekt.
<b>Display-anzeige</b>		
-		<b>Steuerung</b> Kabel (Absolutwertgeber AWG/Torpositionsgeber TPG) an Buchse X40 nicht oder nicht richtig eingesteckt
U		<b>Funktionen</b> <ul style="list-style-type: none"> <li>• Die Steuerung ist nicht eingelernt.</li> <li>• Fest gespeicherte Daten sind gelöscht. Nach dem Wiedereinschalten des Netzes müssen alle Programm-Menü-Werte neu programmiert werden.</li> </ul>

## 8.12 Sicherungselemente im Steuerungsgehäuse

	 <b>GEFAHR</b>
	<p><b>Netzspannung</b> Bei Kontakt mit der Netzspannung besteht Lebensgefahr.</p> <ul style="list-style-type: none"> <li>▶ Schalten Sie die vor der Fehlerbehebung die Anlage spannungsfrei.</li> <li>▶ Sichern Sie die Anlage gegen unbefugtes Wiedereinschalten.</li> </ul>

### 8.12.1 3-phasige Steuerung

Sicherung **F1**, Hauptstromkreis  
Phase L1 (T 6,3 A H 250 V)

Sicherung **F2**, Hauptstromkreis  
Phase L2 (T 6,3 A H 250 V)

Sicherung **F3**, Hauptstromkreis  
Phase L3 (T 6,3 A H 250 V)

Sicherung **F4**, Steuerstromkreis von  
Phase L3 (T 3,15 A H 250 V)

(Alle Sicherungen sind  
Glasrohrsicherungen gemäß IEC  
60127, 5x20 mm mit  
Bemessungsausschaltvermögen  
H [1500 A]).

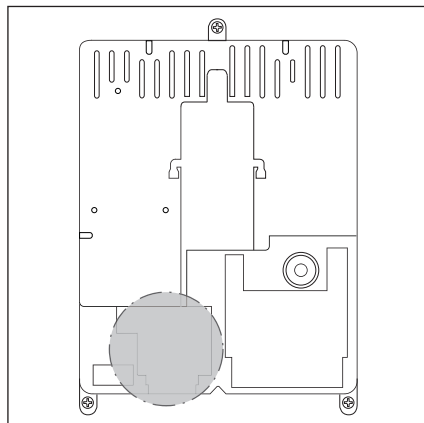


Abb. 8-21: Lage der Sicherungen  
F1 – F4.

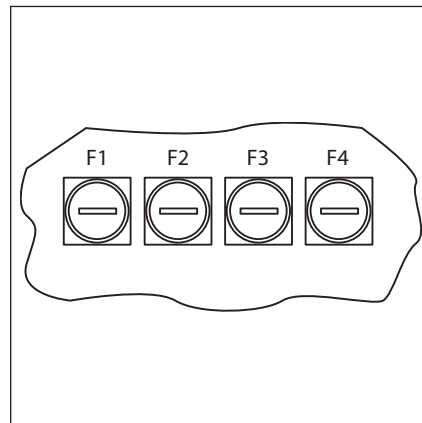


Abb. 8-22: Die Sicherungen F1 – F4

### 8.12.2 1-phasige Steuerung

Sicherung **F1**, Hauptstromkreis  
Phase L (T 6,3 A H 250 V)

Sicherung **F2**, Steuerstromkreis von  
Phase L (T 3,15 A H 250 V)

(Alle Sicherungen sind  
Glasrohrsicherungen gemäß IEC  
60127, 5x20 mm mit  
Bemessungsausschaltvermögen  
H [1500 A]).

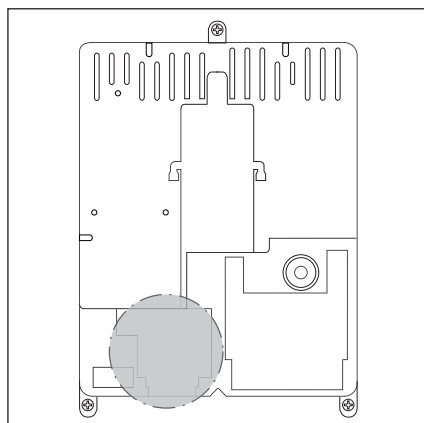


Abb. 8-23: Lage der Sicherungen F1  
und F2.

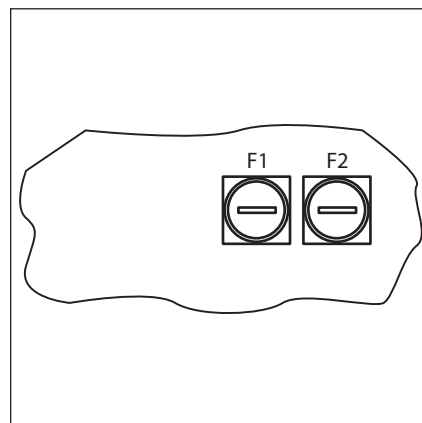


Abb. 8-24: Die Sicherungen F1 und F2

## 9 Technische Informationen

### 9.1 Motorverdrahtung

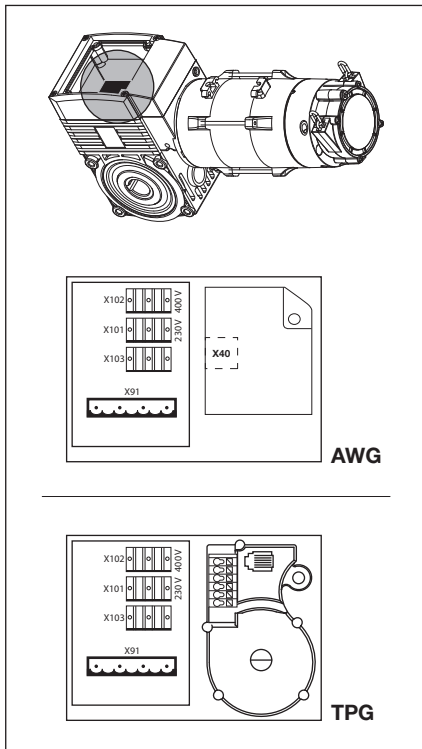


Abb. 9-1: Lage der Motoranschlussplatine

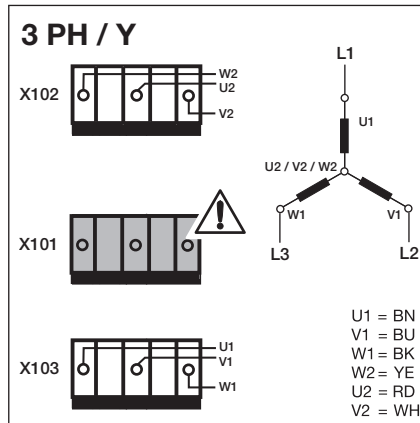


Abb. 9-2: Bei einer Sternschaltung für Drehstromnetz mit hoher Spannung muss der Blindstecker auf X101 gesteckt sein

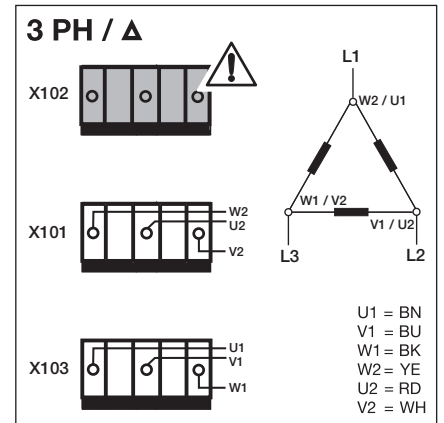


Abb. 9-3: Bei einer Dreieckschaltung für Drehstromnetz mit niedriger Spannung muss der Blindstecker auf X102 gesteckt sein

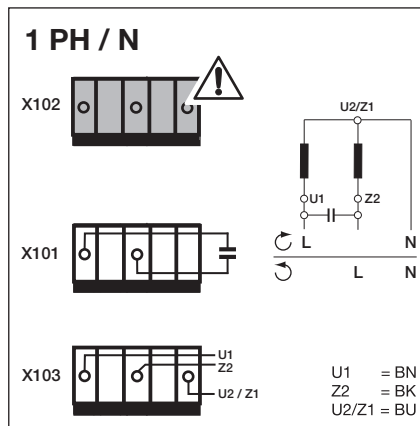


Abb. 9-4: Bei 1-Phasen-Wechselstromnetz, Kondensator am Motor montiert, muss der Blindstecker auf X102 gesteckt sein

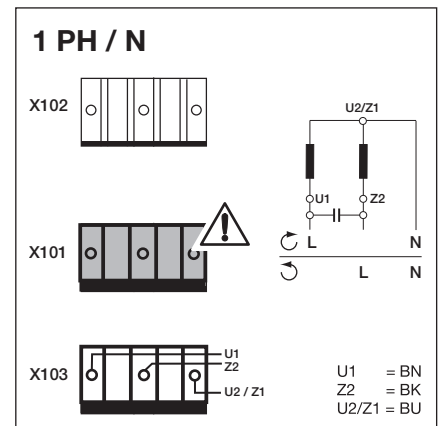


Abb. 9-5: Bei 1-Phasen-Wechselstromnetz, Kondensator im Steuerungsgehäuse montiert, muss der Blindstecker auf X101 gesteckt sein

### 9.2 Verdrahtung Ruhestromkreis Absolutwertgeber AWG

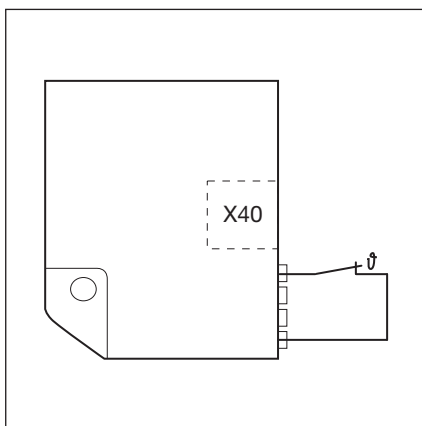


Abb. 9-6: Verdrahtung Ruhestromkreis (RSK): Thermoschalter in der Motorwicklung

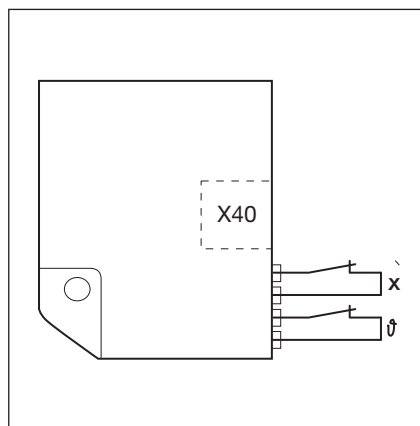


Abb. 9-7: Verdrahtung Ruhestromkreis (RSK): Thermoschalter in der Motorwicklung.  
X = eine zusätzliche Schutzvorrichtung (z. B. Schalter der Nothandkette, Handkurbel)

### 9.3 Verdrahtung Ruhestromkreis Torpositionsgeber TPG

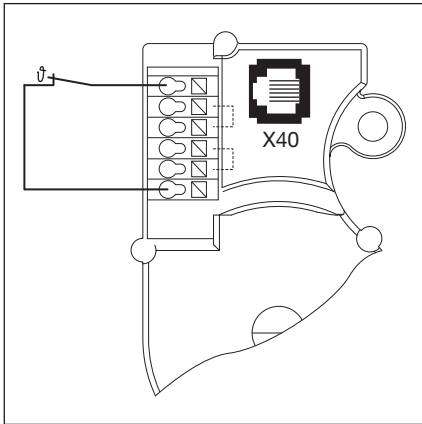


Abb. 9-8: Verdrahtung Ruhestromkreis (RSK): Thermoschalter in der Motorwicklung

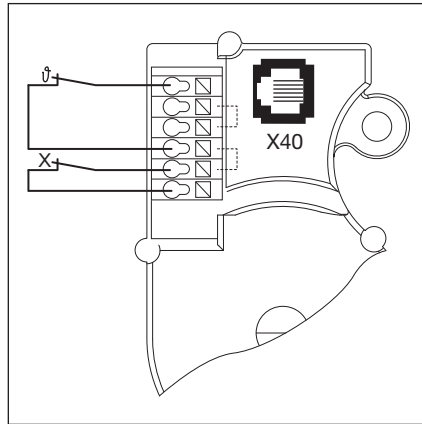


Abb. 9-9: Verdrahtung Ruhestromkreis (RSK): Thermoschalter in der Motorwicklung.  
X = eine zusätzliche Schutzeinrichtung (z. B. Schalter der Nothandkette, Handkurbel)

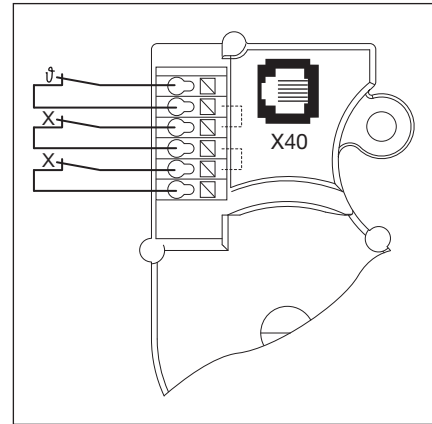


Abb. 9-10: Verdrahtung Ruhestromkreis (RSK): Thermoschalter in der Motorwicklung.  
X = zwei zusätzliche Schutzeinrichtungen

## 10 Übersicht Programm-Menü

Menü-Nummer	Einstellungen für							Kapitel	
	Funktions-Nummer	Funktion							
01	Montageart festlegen/Endlagen lernen							6.5	
02	Kontrollfahrt Endlagen							6.6	
03	Feineinstellung der Endlage <i>Tor-Auf</i>							6.7	
04	Feineinstellung der Endlage <i>Tor-Zu</i>							6.8	
05	Kraftbegrenzung in Richtung <i>Tor-Auf</i> (Werkseinstellung: <input type="checkbox"/> )							6.9	
06	Kraftbegrenzung in Richtung <i>Tor-Zu</i> (Werkseinstellung: <input type="checkbox"/> )							6.10	
07	<b>Vorwahl der Position SKS-Stopp nach Beschlagsart</b>							6.11	
		SKS	VL1	VL2		SKS	VL1		VL2
	<input type="checkbox"/> 0 <sup>1)</sup>	–	–	–	10	–	L1, L2		L1, L2
	<input type="checkbox"/> 1	H5, H8, BR 20, STA 400, ET 400	–	–	11	–	–		–
	<input type="checkbox"/> 2	L1, L2, N1, N2, N3, H4, V6, V7, V9	H4, H5, V6, V7, V9	H4, H5, V6, V7, V9	12	–	–		–
	<input type="checkbox"/> 3	–	N3, H8	N3, H8	13	–	–		–
	<input type="checkbox"/> 4	–	–	–	14	–	–		–
	<input type="checkbox"/> 5	–	N2	N2	15	–	–		–
	<input type="checkbox"/> 6	ITO	N1	N1	16	–	–		–
	<input type="checkbox"/> 7	–	–	–	17	–	–		–
	<input type="checkbox"/> 8	–	–	–	18	–	–		ITO
	<input type="checkbox"/> 9	–	–	–	19	–	–		–
<input type="checkbox"/> 10	–	L1, L2	L1, L2	20	–	ITO	–		
09	<b>Zeit für Anfahrwarnung/Vorwarnung (in Sekunden)</b>							6.13	
	<input type="checkbox"/> 0 <sup>1)</sup>	–							
	<input type="checkbox"/> 1	1							
	<input type="checkbox"/> 2	2							
	<input type="checkbox"/> 3	3							
	<input type="checkbox"/> 4	4							
	<input type="checkbox"/> 5	5							
	<input type="checkbox"/> 6	6							
	<input type="checkbox"/> 7	7							
	<input type="checkbox"/> 8	8							
	<input type="checkbox"/> 9	9							
<input type="checkbox"/> 10	10								

1) Werkseinstellung

Programm- Menünummer	Einstellungen für		Kapitel
	Funktions- Nummer	Funktion	
11	<b>Reaktion Schließkantensicherung (SKS) an X30</b>		6.15
	00	Totmann ohne SKS in Richtung <i>Tor-Zu</i>	
	01	Totmann mit SKS in Richtung <i>Tor-Zu</i>	
	02	SKS: Entlasten, wenn Tor auf ein Hindernis trifft	
	03 <sup>1)</sup>	SKS: kurzes Reversieren, wenn Tor auf ein Hindernis trifft	
	04	SKS: langes Reversieren, wenn Tor auf ein Hindernis trifft	
	05	Totmann mit Widerstandskontaktleiste (8k2) in Richtung <i>Tor-Zu</i>	
	06	8k2: Entlasten, wenn Tor auf ein Hindernis trifft	
	07	8k2: kurzes Reversieren, wenn Tor auf ein Hindernis trifft	
08	8k2: langes Reversieren, wenn Tor auf ein Hindernis trifft		
12 13 14	<b>Reaktion Sicherheitseinrichtung an X20/X21/X22</b>		6.16
	00 <sup>1)</sup>	Sicherheitselement (SE) nicht vorhanden	
	01	SE in Richtung <i>Tor-Zu</i> . Reversieren aus	
	02	SE in Richtung <i>Tor-Zu</i> . Kurzes Reversieren	
	03	SE in Richtung <i>Tor-Zu</i> . Langes Reversieren	
	04	SE in Richtung <i>Tor-Auf</i> . Reversieren aus	
05	SE in Richtung <i>Tor-Auf</i> . Kurzes Reversieren		
15	<b>Reaktion am Impulseingang X2</b>		6.17
	00 <sup>1)</sup>	Impulsfunktion (Folgesteuerung für handbetätigte Elemente, z. B. Taster, Handsender, Zugschalter): <i>Auf – Stopp – Zu – Stopp – Auf – Stopp ...</i>	
	01	Impulsfunktion (für elektrisch betätigte Elemente, z. B. Induktionsschleifen): <i>Auf</i> (bis zur Endlage <i>Auf</i> ) – <i>Zu</i> (bis zur Endlage <i>Zu</i> )	
02	Impulsfunktion (für elektrisch betätigte Elemente, z. B. Induktionsschleifen) <ul style="list-style-type: none"> <li>Richtung <i>Tor-Auf</i>: <i>Auf – Stopp – Auf – Stopp ...</i> (bis zur Endlage <i>Auf</i>)</li> <li>Richtung <i>Tor-Zu</i>: <i>Zu</i> (bis zur Endlage <i>Zu</i>) – <i>Stopp – Auf – Stopp – Auf ...</i> (bis zur Endlage <i>Auf</i>)</li> </ul>		
16	<b>Reaktion der Befehlselemente</b>		6.18
	00 <sup>1)</sup>	Tastenfunktion im Wechsel mit Tor-Stopp. <ul style="list-style-type: none"> <li>Taste <b>Tor-Auf</b>: <i>Auf – Stopp – Auf – Stopp – Auf – Stopp ...</i></li> <li>Taste <b>Tor-Zu</b>: <i>Zu – Stopp – Zu – Stopp – Zu – Stopp ...</i></li> </ul>	
	01	Nur Tastenfunktion <ul style="list-style-type: none"> <li>Taste <b>Tor-Auf</b>: <i>Auf</i> bis Endlage, Taste <b>Tor-Zu</b> stoppt das Tor</li> <li>Taste <b>Tor-Zu</b>: <i>Zu</i> bis Endlage, Taste <b>Tor-Auf</b> stoppt das Tor</li> </ul>	
	02	Tastenfunktion mit Richtungsumkehr über Stopp bei Torfahrt <i>Zu</i> . Taste <b>Tor-Auf</b> stoppt das Tor. Anschließend erfolgt die Auffahrt selbsttätig.	
	03	Tastenfunktion mit Richtungsumkehr bei Torfahrt <i>Auf</i> . Taste <b>Tor-Zu</b> stoppt das Tor. Anschließend erfolgt die Zufahrt selbsttätig.	
	04	Tastenfunktion mit Richtungsumkehr über Stopp in beiden Richtungen. <ul style="list-style-type: none"> <li>Taste <b>Tor-Auf</b> stoppt Zufahrt. Anschließend erfolgt die Auffahrt selbsttätig.</li> <li>Taste <b>Tor-Zu</b> stoppt Auffahrt. Anschließend erfolgt die Zufahrt selbsttätig.</li> </ul>	

1) Werkseinstellung



Menü-Nummer	Einstellungen für		Kapitel
	Funktions-Nummer	Funktion	
17	<b>Miniaturschloss ändert Reaktion der Befehlselemente</b>		6.19
	00 <sup>1)</sup>	ohne Funktion	
	01	Miniaturschloss auf <b>1</b> sperrt die Tasten auf dem Steuerungsgehäusedeckel (außer Taste <b>Stopp</b> ).	
	02	Miniaturschloss auf <b>1</b> sperrt alle externen Steuersignale (außer Taste <b>Stopp</b> ).	
	03	Miniaturschloss auf <b>1</b> sperrt die Tasten auf dem Steuerungsgehäusedeckel und alle externen Steuersignale (außer Taste <b>Stopp</b> ).	
	04	Miniaturschloss auf <b>1</b> sperrt die Tasten auf dem Steuerungsgehäusedeckel (außer Taste <b>Stopp</b> ). Externe Taster <b>Tor-Auf/Tor-Zu</b> werden Meistertaster.	
	05	Miniaturschloss auf <b>1</b> sperrt alle externen Steuersignale (außer Taster <b>Stopp</b> ). Taster <b>Tor-Auf/Tor-Zu</b> auf dem Steuerungsgehäusedeckel werden Meistertaster.	
18 19	<b>Einstellungen des Relais K1/K2 auf der Multifunktionsplatine</b>		6.20
	00 <sup>1)</sup>	Relais aus	
	01	Meldung <i>Endlage Tor-Auf</i>	
	02	Meldung <i>Endlage Tor-Zu</i>	
	03	—	
	04	Wischsignal bei Befehlsgabe <i>Tor-Auf</i> oder <i>Signal Anforderung Einfahrt</i>	
	05	Meldung <i>Fehlermeldung auf dem Display</i>	
	06	Anfahr-/Vorwarnung Dauersignal (Zeiteinstellung Programm-Menü <b>09</b> beachten)	
	07	Anfahr-/Vorwarnung blinkend (Zeiteinstellung Programm-Menü <b>09</b> beachten)	
	08	Meldung <i>Antrieb läuft</i>	
09	Meldung <i>Inspektion</i>		
21	<b>Überwachung getesteter Schlupftürkontakt</b>		6.22
	00 <sup>1)</sup>	Überwachung der Testung abgeschaltet	
	01	Überwachung der Testung eingeschaltet. Bei negativer Testung wird der Torlauf mit Ausgabe der Fehlermeldung 16 verhindert.	
99	<b>Rücksetzen von Daten</b>		6.24
	00 <sup>1)</sup>	Keine Daten zurücksetzen	
	01	Wartungsintervalle zurücksetzen	
	02	Marke im Fehlerspeicher setzen	
	03	Rücksetzen der Funktionen auf Werkseinstellung ab Programm-Menü <b>08</b>	
	04	Rücksetzen der Funktionen auf Werkseinstellung aller Programm-Menüs	
	05	—	
06	Eingelernte Kraft löschen		

1) Werkseinstellung





Weitergabe sowie Vervielfältigung dieses Dokuments, Verwertung und Mitteilung seines Inhalts sind verboten, soweit nicht ausdrücklich gestattet. Zuwiderhandlungen verpflichten zu Schadenersatz. Alle Rechte für den Fall der Patent-, Gebrauchsmuster- oder Geschmacksmustereintragung vorbehalten. Änderungen vorbehalten.

**A/B 445**



HÖRMANN KG Verkaufsgesellschaft  
Upheider Weg 94-98  
D-33803 Steinhagen  
[www.hoermann.com](http://www.hoermann.com)