

Einbauanleitung

Schließkantensicherung

Fitting Instructions

Closing Edge Safety Device

Notice de montage

Sécurité de contact (barre palpeuse)

Montagehandleiding

Ongevalbeveiliging

Istruzioni per il montaggio

Costola di sicurezza

Instrucciones de montaje

Protección contra accidentes

Installationsanvisning

Säkerhetslist

Instrukcja montażu

Zabezpieczenie krawędzi zamykających

Instrukcja instalacji

Beépítési utasítás-SKS

Návod k montáži

Zabezpečení dorazové bramy

Руководство по эксплуатации

Предохранитель замыкающего контура

Monteringsveiledning

Lukkeantsikring

Monteringsvejledning

Kantsikring

Instruções de montagem

Protecção de cantos

Instruções de montaj

Sistem de protecție al cantului de bază

Οδηγίες εγκατάστασης

Διάταξη ελέγχου φωτοκυτάρων

Asennusohje

Sulkureunan varmistus

Navodila za vgradnjo

Varovalo zaključnega roba vrat

Upute za ugradnju

Sigurnosne naprave za nadgledanje ruba zatvaranja garažnih vrata

Urheberrechtlich geschützt. Nachdruck, auch auszugsweise, nur mit unserer Genehmigung. Änderungen vorbehalten.

Copyright. No reproduction even in part is allowed without our permission. All details subject to change.

Droits d'auteur réservés. Reproduction même partielle uniquement avec notre autorisation. Changements réservés.

Door de auteurswet beschermd. Gehele of gedeeltelijke nadruk alleen toegelaten mits onze toestemming. Wijzigingen voorbehouden.

Diritti d'autore riservati. Riproduzione, anche solo parziale, previa nostra approvazione. La Ditta si riserva di apportare modifiche al prodotto.

Copyright. Prohibida toda reproducción integral o parcial sin autorización previa. Reservado el derecho a modificaciones.

Upphovsrätten skyddad. Eftertryck, även delvis, endast med vårt medgivande. Med förbehåll för ändringar.

Wszelkie prawa zastrzeżone. Powielanie, również częściowe, wyłącznie po uzyskaniu naszej zgody. Zastrzegamy sobie prawo do zmian konstrukcyjnych.

Szerzői jogi védelem alatt. Részleges utánnomás is csak kizárólagos engedélyünkkel lehetséges. A változtatások jogát fenntartjuk.

Chráněné autorské právo: Přetisk, i ve zkrácené formě, pouze s naším povolením. Změny jsou vyhrazeny.

Авторские права защищены: Перепечатка, включая и перепечатку в виде выдержек, только с нашего разрешения. Оставляем за собой право на изменения.

Opphavsretten er beskyttet, kopiering, ettertrykk, bare med vår godkjennelse. Det taes forbehold om eventuelle forandringer.

Beskyttet ophavsret Gengivelse, også i uddrag kun med vor tilladelse. Ændringer forbeholdt.

Prohibida toda a reprodução integral ou parcial sem autorização prévia. Reservado o direito a modificações.

Protejat de legea drepturilor de autor. Reproducerea, chiar și parțială se va efectua numai cu aprobarea noastră. Ne rezervăm dreptul de a aduce modificări.

Τα συγγραφικά δικαιώματα προστατεύονται νομικά: Απαγορεύεται ολική ή μερική ανατύπωση χωρίς την άδειά μας. Διατηρούμε το δικαίωμα αλλαγής του περιεχομένου.

Tekijänoikeussuoja. Osittainenkin lainaaminen vain luvallamme. Oikeus muutoksiin pidätetään.

Avtorska pravica je zaščitena. Ponatis in razmnoževanje v celoti ali le delno je brez našega soglasja prepovedano. Pridržujemo si pravico do sprememb.

Autorska prava su zaštićena. Bez naše dozvole zabranjeno je reproducirati ove upute, čak i u dijelovima. Sve pojednosti u uputama predmet su promjena.



Deutsch:	4
English:	5
Français:	6
Nederlands:	7
Italiano:	8
Español:	9
Svenska:	10
Polski:	11
Magyar:	12
Česky:	13
Русский:	14
Norsk:	15
Dansk:	16
Português:	17
Română:	18
Ελληνικά:	19
Suomi:	20
Slovensko:	21
Hrvatski:	22



.....	23
-------	----

CE EN 50081
EN 50082
I-ETS 300220

Allgemeines

Die Schließkantensicherung dient zur zusätzlichen Sicherung von Quetsch- und Scherstellen an der Schließkante.

Funktion

Bei unterbrochenem Lichtweg im Torabschlussprofil leuchtet die rote LED („SKS“) auf der Platine „Schließkantensicherung“.

Bei freiem Lichtweg im Torabschlussprofil erlischt die rote LED („SKS“) auf der Platine „Schließkantensicherung“.

Bei geschlossenem Haltkreis leuchtet die gelbe LED („HALT“) auf der Platine „Schließkantensicherung“.

Bei geöffnetem Haltkreis erlischt die gelbe LED („HALT“) auf der Platine „Schließkantensicherung“.

Hinweis:

Um die Antriebssteuerung mit der Schließkantensicherung zu betreiben, nehmen Sie die Einstellung nach der Bedienungsanleitung des jeweiligen Antriebes vor.



Wichtiger Sicherheitshinweis:

Die Schließkantensicherung darf keinesfalls überbrückt werden. Sie ist monatlich auf ihre Funktionsfähigkeit hin zu überprüfen.

Bei unterbrochenem Lichtweg im Torabschlussprofil muss die Toranlage stoppen und den Sicherheitsrücklauf einleiten.

Bild 1

Montage der Schließkantensicherung am Schwingtor.

Bild 1.2b

Bei einem vorhandenen Schlupftürkontakt muss der zweipolige Klemmstein aus dem Gehäuse entfernt und die Platine „Schließkantensicherung“ eingesetzt werden.

Bild 2

Montage der Schließkantensicherung am Sectionaltor.

Bild 2.2b

Bei einem vorhandenen Schlupftürkontakt muss der zweipolige Klemmstein aus dem Gehäuse entfernt und die Platine „Schließkantensicherung“ eingesetzt werden.

Bild 3

Verkabelung der Schließkantensicherung ohne Schlupftürkontakt.

Bild 4

Verkabelung der Schließkantensicherung mit Schlupftürkontakt.

General Information

The closing edge safety device provides an additional safeguard against trap and shearing zones on the closing edge.

Function

When the light path in the bottom door profile is interrupted, the red **"SKS"** LED glows on the "closing edge safety device" circuit board. When the light path in the bottom door profile is clear, the red **"SKS"** LED on the "closing edge safety device" circuit board goes out.

If the circuit is closed the yellow LED on the safety edge print marked **(„HALT“)** is on.

If the circuit is open the yellow LED on the safety edge print marked **(„HALT“)** is off.

Note:

In order to operate the operator controls with the closing edge safety device, carry out adjustment according to the Operating Instructions of the respective operator.



Important safety information:

On no account may the closing edge safety device be bridged. It must be tested once a month to ensure that it is functioning correctly.

When the light path in the bottom door edge is interrupted, the door system must come to a halt and trigger the safety return.

Figure 1

Installing the closing edge safety device to an up-and-over door.

Figure 1.2b

If a wicket door contact is fitted, the 2-pole connector must be removed from the housing and the "closing edge safety device" circuit board be inserted.

Figure 2

Installing the closing edge safety device to a sectional door.

Figure 2.2b

If a wicket door contact is fitted, the 2-pole connector must be removed from the housing and the "closing edge safety device" circuit board be inserted.

Figure 3

Cabling of the closing edge safety device **without** wicket door contact.

Figure 4

Cabling of the closing edge safety device **with** wicket door contact.

En général

La sécurité de contact (barre palpeuse) sert de protection complémentaire contre les accidents dans la zone de fermeture.

Fonction

Lorsque le rayon lumineux dans le joint bas de la porte est interrompu, la diode lumineuse rouge ("**SKS**") sur la platine "sécurité de contact" s'allume. Lorsque le rayon lumineux dans le joint bas de la porte est ininterrompu, la diode lumineuse rouge ("**SKS**") sur la platine "sécurité de contact" s'éteint. Lorsque le circuit est fermé, la diode lumineuse jaune ("**HALT**") sur la platine "sécurité de contact" s'allume. Lorsque le circuit est ouvert, la diode lumineuse jaune ("**HALT**") sur la platine "sécurité de contact" s'éteint.

Remarque:

Afin d'activer la commande en combinaison avec la sécurité de contact, effectuer le réglage suivant la notice de la motorisation en question.



Directives de sécurité importantes:

La sécurité de contact ne peut en aucun cas être pontée. Le fonctionnement doit être contrôlé tous les mois.

Lorsque le rayon lumineux dans le joint bas de la porte est interrompu, la porte doit s'arrêter et le retour de sécurité doit être activé.

Illustration 1

Montage de la sécurité de contact sur la porte basculante.

Illustration 1.2b

Lorsque la sécurité de contact portillon est installée, enlever le bornier embrochable à deux pôles et introduire la platine "sécurité de contact".

Illustration 2

Montage de la sécurité de contact sur la porte sectionnelle.

Illustration 2.2b

Lorsque la sécurité de contact portillon est installée, enlever le bornier embrochable à deux pôles et introduire la platine "sécurité de contact".

Illustration 3

Câblage de la sécurité de contact **sans** sécurité de contact portillon.

Illustration 4

Câblage de la sécurité de contact **avec** sécurité de contact portillon.

Algemeen

De ongevalbeveiliging dient als extra beveiliging tegen kneuzingen en verwondingen aan de sluitzijde.

Functie

Bij onderbroken lichtstraal in het deurafdichtingsprofiel brandt de rode LED ("**SKS**") op de printplaat "ongevalbeveiliging".

Bij ononderbroken lichtstraal in het deurafdichtingsprofiel dooft de rode LED ("**SKS**") op de printplaat "ongevalbeveiliging".

Bij gesloten stroomkring brandt de gele LED ("**HALT**") op de printplaat "ongevalbeveiliging".

Bij geopende stroomkring dooft de gele LED ("**HALT**") op de printplaat "ongevalbeveiliging".

Opmerking:

Om de aandrijvingsbesturing samen met de ongevalbeveiliging te bedienen, kiest U de instelling volgens de bedieningshandleiding van de betreffende aandrijving.



Belangrijke veiligheidsrichtlijnen:

De ongevalbeveiliging mag in geen geval overbrugd worden. De goede werking moet maandelijks gecontroleerd worden.

Bij onderbroken lichtstraal in het deurafdichtingsprofiel moet de deur stoppen en wordt de veiligheidsterugloop geactiveerd.

Afbeelding 1

Montage van de ongevalbeveiliging aan de kanteldeur.

Afbeelding 1.2b

Indien een loopdeurcontact aanwezig is, de tweepolige klem uit de behuizing verwijderen en de printplaat "ongevalbeveiliging" plaatsen.

Afbeelding 2

Montage van de ongevalbeveiliging aan de sectionaldeur.

Afbeelding 2.2b

Indien een loopdeurcontact aanwezig is, de tweepolige klem uit de behuizing verwijderen en de printplaat "ongevalbeveiliging" plaatsen.

Afbeelding 3

Bedrading van de ongevalbeveiliging **zonder** loopdeurcontact.

Afbeelding 4

Bedrading van de ongevalbeveiliging **met** loopdeurcontact.

Informazioni generali

La costola di sicurezza è una ulteriore protezione da punti di schiacciamento e taglio sul bordo di chiusura.

Funzionamento

Se il raggio luminoso nel profilato inferiore viene interrotto, si accenderà il LED rosso (“SKS”) sulla scheda “Costola di sicurezza”.

Se il raggio luminoso nel profilato inferiore non è interrotto, il LED rosso (“SKS”) sulla scheda “Costola di sicurezza” rimarrà spento. Con catena di sicurezza chiusa il LED giallo (“HALT”) sulla scheda “Costola di sicurezza” si illumina.

Con catena di sicurezza aperta il LED giallo (“HALT”) sulla scheda “Costola di sicurezza” si spegne.

Avvertenza:

Per far funzionare il comando della motorizzazione insieme alla costola di sicurezza, effettuare la regolazione seguendo le istruzioni per l'uso della relativa motorizzazione.



Importanti avvertenze per la sicurezza

La costola di sicurezza non deve in nessun caso essere cavallotata. Controllare ogni mese il suo perfetto funzionamento.

Se il raggio luminoso nel profilato inferiore viene interrotto, la porta deve arrestarsi e poi eseguire una risalita di sicurezza.

Fig. 1

Montaggio della costola di sicurezza su una porta basculante.

Fig. 1.2b

In presenza di un contatto porta pedonale inserita, il morsetto bipolare deve essere rimosso dalla scatola e al suo posto inserita la scheda “Costola di sicurezza”.

Fig. 2

Montaggio della costola di sicurezza su un portone sezionale.

Fig. 2.2b

In presenza di un contatto porta pedonale inserita, il morsetto bipolare deve essere rimosso dalla scatola e al suo posto inserita la scheda “Costola di sicurezza”.

Fig. 3

Cablaggio della costola di sicurezza **senza** contatto porta pedonale inserita.

Fig. 4

Cablaggio della costola di sicurezza **con** contatto porta pedonale inserita.

General

La protección contra accidentes sirve como protección adicional de puntos de aplastamiento y cizallamiento en el canto de cierre.

Funcionamiento

Si el campo de la fotocélula es interrumpido por un obstáculo, se enciende el LED rojo ("**SKS**") en la pletina "Protección contra accidentes". Si el campo de la fotocélula no es interrumpido por un obstáculo, se apaga el LED rojo ("**SKS**") en la pletina "Protección contra accidentes".

Con circuito cerrado activo se ilumina el diodo amarillo ("**HALT**") en la pletina "Protección contra accidentes".

Con el circuito cerrado interrumpido se apaga el diodo amarillo ("**HALT**") en la pletina "Protección contra accidentes".

Nota:

Para utilizar el mando del automatismo con la protección contra accidentes, realice el ajuste según las instrucciones de servicio del automatismo en cuestión.



Notas importantes para la seguridad:

No se permite bajo ningún concepto puentear la protección contra accidentes. La protección se tiene que comprobar mensualmente en cuanto a su estado operacional.

Si el campo de la fotocélula es interrumpido por un obstáculo, la instalación de puerta se tiene que detener e iniciar la inversión de marcha de seguridad.

Fig. 1

Montaje de la protección contra accidentes en una puerta basculante.

Fig. 1.2b

Si existe un contacto de puerta peatonal, se tiene que retirar la pieza de apriete de dos polos de la carcasa e insertar la pletina "Protección contra accidentes".

Fig. 2

Montaje de la protección contra accidentes en una puerta seccional.

Fig. 2.2b

Si existe un contacto de puerta peatonal, se tiene que retirar la pieza de apriete de dos polos de la carcasa e insertar la pletina "Protección contra accidentes".

Fig. 3

Cableado de la protección contra accidentes **sin** contacto de puerta peatonal.

Fig. 4

Cableado de la protección contra accidentes **con** contacto de puerta peatonal.

Övergripande information

Säkerhetslisten erbjuder ett extra skydd mot klärmskador mellan portens nederkant och föremål som befinner sig inom portens rörelseområde.

Funktion

När fotocellstrålen i bottenprofilen påverkas, tänds den röda „SKS“ lysdioden på kretskortet för säkerhetslisten. När strålen i bottenlisten är obruten, släcks den röda „SKS“ lysdioden på kretskortet för säkerhetslisten. Om kretsen är sluten lyser den gula lysdioden märkt („HALT“) på kretskortet för säkerhetslisten. Om kretsen är öppen är den gula lysdioden märkt („HALT“) släckt på kretskortet för säkerhetslisten.

Observera:

För att manövrera öppnare med ansluten säkerhetslist, utför justeringar enligt Instruktionsboken för respektive öppnare.



Viktig säkerhetsinformation:

På inga villkor får anslutningen för säkerhetslisten byglas. Den måste testas en gång per månad för att kontrollera funktionen.

När fotocellstrålen i bottenlisten är bruten, måste porten stoppas och reversera.

Bild 1

Montage av säkerhetslist på en vipport.

Bild 1.2b

Om en gångdörrskontakt är monterad, måste den 2-poliga anslutningen tas bort från kapslingen och kretskortet för säkerhetslisten installeras.

Bild 2

Montage av säkerhetslist på en taksjutport.

Bild 2.2b

Om en gångdörrskontakt är monterad, måste den 2-poliga anslutningen tas bort från kapslingen och kretskortet för säkerhetslisten installeras.

Bild 3

Inkoppling av säkerhetslist **utan** gångdörrskontakt.

Bild 4

Inkoppling av säkerhetslist **med** gångdörrskontakt.

Informacje ogólne

Zabezpieczenie krawędzi zamykających eliminuje niebezpieczeństwo zgniecień na krawędzi zamykającej bramy.

Działanie

Po przerwaniu promienia świetlnego wewnątrz profilu umieszczonego na dolnej krawędzi bramy na układzie elektronicznym zabezpieczenia krawędzi zamykających zapala się czerwona dioda („SKS“).

Jeśli promień świetlny nie jest przerwany, dioda ta nie pali się.

Przy zamkniętym obwodzie za pali się żółta dioda („HALT“) na układzie elektronicznym zabezpieczenia krawędzi zamykających.

Przy otwartym obwodzie dioda ta nie pali się.

Wskazówka:

Aby korzystać ze sterowania napędu w połączeniu z zabezpieczeniem krawędzi zamykających należy dokonać regulacji zgodnie z instrukcją obsługi danego napędu.



Ważne informacje dotyczące bezpieczeństwa:

Zabezpieczenie krawędzi zamykających nie może zostać w żadnym wypadku zmostkowane. Raz w miesiącu należy sprawdzać poprawność jego działania. Po przerwaniu promienia świetlnego wewnątrz profilu umieszczonego na dolnej krawędzi bramy musi się ona najpierw zatrzymać, a następnie cofnąć.

Rys. 1

Montaż zabezpieczenia krawędzi zamykających na bramie uchylnej.

Rys 1.2b

Jeśli zamontowano zestyk furtki w bramie, z obudowy należy usunąć łącznik i zastąpić go układem elektronicznym zabezpieczenia krawędzi zamykających.

Rys. 2

Montaż zabezpieczenia krawędzi zamykających na bramie segmentowej.

Rys. 2.2b

Jeśli zamontowano zestyk furtki w bramie, z obudowy należy usunąć łącznik i zastąpić go układem elektronicznym zabezpieczenia krawędzi zamykających.

Rys. 3

Okablowanie zabezpieczenia krawędzi zamykających **bez** zestyku furtki.

Rys 4

Okablowanie zabezpieczenia krawędzi zamykających **z** zestykiem furtki.

Általános

Az élvédelem egy kiegészítő biztosítás a kapu zárásakor beszorulás és „nyírás” ellen.

Működés

A gumi záróprofilban a fény útja ha megszakad, az **SKS** panel piros LED-je kialszik.

Szabad fényút esetén, az **SKS** panel piros LED-je világít.

Zárt nyugalmi áramkör esetén világít az élvédelmi panel sárga LED-je („**HALT**“).

Megszakított nyugalmi áramkör esetén az élvédelmi panel sárga LED-je („**HALT**“) kialszik.

Figyelem:

Amennyiben a hajtást élvédelemmel egészítjük ki, a hajtás beépítési utasításában szereplő beállításokat el kell végezni.



Fontos biztonsági utalások:

Az élvédelmet nem szabad rövidzárral helyettesíteni.

Az érzékelőt havonta ellenőrizni kell.

Ha a gumi záróprofilban a fény útja ha megszakadt, a hajtást le kell állítani, és biztonsági visszautat kell végrehajtatni.

1 ábra

Élvédelem felszerelés billenőkapura.

1.2b ábra

Már meglévő személybejáró érzékelő esetén a kétpólusú csatlakozót a kötődobozból eltávolítjuk, élvédelem-panelt elhelyezzük.

2 ábra

Élvédelem felszerelés szekcionált kapura.

2.2b ábra

Már meglévő személybejáró érzékelő esetén a kétpólusú csatlakozót a kötődobozból eltávolítjuk, élvédelem-panelt elhelyezzük.

3 ábra

Élvédelem bekötése személybejáró nélkül.

4 ábra

Élvédelem bekötése személybejáróval.

Obecné

Zabezpečení dorazové hrany slouží k dalšímu zabezpečení proti přimáčknutí dorazovou hranou vrat.

Funkce

Je-li přerušena světelná cesta v uzavíracím profilu vrat, svítí červená LED-dioda („SKS“) na tištěném obvodu „Zabezpečení dorazové hrany“. Je-li světelná cesta v uzavíracím profilu vrat volná, zhasne červená LED-dioda („SKS“) na tištěném obvodu „Zabezpečení dorazové hrany“.

Při uzavřeném okruhu svítí žlutá LED-dioda („HALT“) na kartě „Zabezpečení dorazové hrany“.

Při otevřeném okruhu zhasne žlutá LED-dioda („HALT“) na kartě „Zabezpečení dorazové hrany“.

Doporučení:

Aby bylo možno používat řízení pohonu se zabezpečením dorazové hrany, je třeba provést nastavení dle návodu k obsluze pohonu.



Důležitá bezpečnostní doporučení:

Zabezpečení dorazové hrany nesmí být v žádném případě přemostěno.

Funkčnost je třeba jednou měsíčně přezkoušet.

V případě přerušení světelné cesty v uzavíracím profilu vrat musí vratový systém zastavit a zahájit zpětný bezpečnostní chod.

Obr. 1

Montáž zabezpečení dorazové hrany na výklopných vratech.

Obr. 1.2b

Je-li namontován kontakt průchozích dveří, musí být odstraněna dvoupólová svorka a nasazen tištěný obvod „Zabezpečení dorazové hrany“.

Obr. 2

Montáž zabezpečení dorazové hrany na sekčních vratech.

Obr. 2.2b

Je-li namontován kontakt průchozích dveří, musí být odstraněna dvoupólová svorka a nasazen tištěný obvod „Zabezpečení dorazové hrany“.

Obr. 3

Kabeláž zabezpečení dorazové hrany bez kontaktu průchozích dveří.

Obr. 4

Kabeláž zabezpečení dorazové hrany s kontaktem průchozích dveří.

Общие положения

Предохранитель замыкающего контура служит для обеспечения дополнительной безопасности в местах возможного заземления и других видов ранений на замыкающей кромке.

Работа

При наличии препятствий на пути светового луча в профиле замыкания ворот загорается красный светодиод („SKS“) на плате «Предохранитель замыкающего контура».

При отсутствии препятствий на пути светового луча в профиле замыкания ворот красный светодиод („SKS“) на плате «Предохранитель замыкающего контура» гаснет.

При замкнутой цепи останова загорается на плате «Предохранитель замыкающего контура» желтый сигнал LED („HALT“).

При разомкнутой цепи останова на плате «Предохранитель замыкающего контура» желтый сигнал LED („HALT“) потухает.

Указание:

Для эксплуатации системы управления приводом совместно с предохранителем замыкающего контура осуществите регулировку в соответствии с руководством по обслуживанию соответствующего привода.



Важные указания по обеспечению безопасности:

Ни в коем случае не разрешается переключать предохранитель замыкающего контура. Его работоспособность необходимо проверять ежемесячно.

При наличии препятствия на пути светового луча в профиле замыкания ворот ворота должны останавливаться и двигаться в обратном направлении для обеспечения безопасности.

Рис. 1

Монтаж предохранителя замыкающего контура на среднеподвесных воротах.

Рис. 1.2b

При наличии контакта калитки необходимо вынуть из корпуса двухполюсную клеммную колодку и вставить плату «Предохранитель замыкающего контура».

Рис. 2

Монтаж предохранителя замыкающего контура на секционных воротах.

Рис. 2.2b

При наличии контакта калитки необходимо вынуть из корпуса двухполюсную клеммную колодку и вставить плату «Предохранитель замыкающего контура».

Рис. 3

Схема подсоединения предохранителя замыкающего контура **без** контакта калитки.

Рис. 4

Схема подсоединения предохранителя замыкающего контура **с** контактом калитки.

Generelt

Lukke-kantsikringen er en ekstra sikkerhet mot klemm- og skjærepunkter på lukkekanten.

Funksjon

Når lysstrålen blir avbrudt i portkantprofilen lyser rød LED („SKS“) på kortet "Lukke-kantsikring". Ved uavbrudt lysstråle i portkantprofilen slukker rød LED („SKS“) på kortet "Lukke-kantsikring".

Hvis strømkretsen er sluttet, vil gul LED på print-kortet til klemsikringslist merket („HALT“) lyse.

Hvis strømkretsen ikke er sluttet, er gul LED på print-kortet til klemsikringslist merket („HALT“) slukket.

Henvisning:

For å kunne drive portåpnerstyringen med lukkekantsikringen, foretar du innstillingen ifølge betjeningsveiledningen for de forskjellige portåpnerne.

**Viktige sikkerhets-henvisninger:**

Det er viktig at lukkekantsikringen ikke er overkoblet.

Det skal hver måned. kontrolleres om dette funksjonerer riktig.

Ved avbrudt lysstråle i portkantprofilen må portanlegget stoppes og sikkerhetstilbakekjøringen innledes.

Bilde 1

Montering av lukkekantsikring på vippeport.

Bilde 1.2b

Hvis kontakt for gangdør allerede er for hånden, må klemmer med to poler fjernes fra huset og kortet "Lukke-kantsikring" settes inn.

Bilde 2

Montering av lukkekantsikring på leddheisport.

Bilde 2.2b

Hvis en kontakt for gangdør allerede er for hånden, må klemmer med to poler fjernes fra huset og kortet "Lukke-kantsikring" settes inn.

Bilde 3

Kabling av lukkekantsikring uten kontakt for gangdør.

Bilde 4

Kabling av lukkekantsikring med kontakt for gangdør.

Generelt

Kantsikringen på bundsektionen er en yderligere sikkerhed mod klemning.

Funktion

Brydes lysstrålen i bundgummiprofilet, lyser den en røde diode ("**SKS**") på knappen "Kantsikring". Når lysstrålen i portafslutningsprofilen er ubrudt, slukker den en røde diode ("**SKS**") på knappen "Kantsikring". Ved lukket holdekreds lyser den gule lysdiode ("**HALT**") på kantsikringens printplade. Ved afbrudt holdekreds slukkes den gule lysdiode ("**HALT**") på kantsikringens printplade.

Bemærk:

For at kunne anvende el-betjeningen med kantsikring, indstilles denne iht. brugervejledningen for det pågældende el-maskineri.



Vigtige sikkerhedsanvisninger:

Kantsikringen må under ingen omstændigheder kortsluttes. Den kontrolleres hver måned mht. funktionsdygtighed.

Brydes lysstrålen i bundgummiprofilet, skal portanlægget stoppe og sætte sikkerhedsreverseringen i gang.

Fig. 1

Montage af kantsikring på vippeport.

Fig. 1.2b

Eksisterer der en gangdørskontakt, skal den topoledede klemmesten fjernes fra kappen, og knappen "Kantsikring" sættes i.

Fig. 2

Montage af kantsikring på ledhøjseport.

Fig. 2.2b

Eksisterer der en gangdørskontakt, skal den topoledede klemmesten fjernes fra kappen, og knappen "Kantsikring" sættes i.

Fig. 3

Ledningsføring af kantsikring **uden** gangdørskontakt.

Fig. 4

Ledningsføring af kantsikring **med** gangdørskontakt.

Generalidades

A protecção de cantos serve para a protecção suplementar de locais contra o corte e o esmagamento.

Função

Quando a barreira de luz, no perfil de fecho do portão, estiver interrompida, o led vermelho ("**SKS**") na platina "protecção de cantos" iluminar-se-á.

Quando a barreira de luz, no perfil de fecho do portão, estiver aberta, o led vermelho ("**SKS**") na platina "protecção de cantos" apagar-se-á.

O LED amarelo ("**HALT**") na platina "protecção de cantos" iluminar-se-á quando o circuito de paragem estiver fechado.

O LED amarelo ("**HALT**") na platina "protecção de cantos" desligar-se-á quando o circuito de paragem estiver aberto.

Nota:

Para poder manobrar o comando da motorização, proceda ao ajuste, de acordo com as instruções de funcionamento de cada motorização.



Instruções de segurança importantes:

A protecção de cantos nunca poderá ser curto-circuitada.

Terá de ser verificada mensalmente quanto à capacidade de funcionamento.

Quando a barreira de luz, no perfil de fecho do portão, estiver interrompida, o dispositivo do portão terá de parar e accionar o retorno de segurança.

Ilustração 1

Montagem da protecção de cantos no portão basculante.

Ilustração 1.2b

Aquando de um contacto de porta integrada existente terá de ser removida a pinça de aperto bipolar e colocada a platina "protecção de cantos".

Ilustração 2

Montagem da protecção de cantos no portão seccionado.

Ilustração 2.2b

Aquando de um contacto de porta integrada existente terá de ser removida a pinça de aperto bipolar e colocada a platina "protecção de cantos".

Ilustração 3

Cablagem da protecção de cantos **sem** contacto de porta integrada.

Ilustração 4

- Novo - Cablagem da protecção de cantos **com** contacto de porta integrada.

Generalități

Sistemul de protecție al cantului de bază are rol de protecție suplimentară a zonelor de prindere și forfecare ale muchiei de închidere.

Funcționare

În cazul întreruperii razei luminoase a fotocelulei în profilul inferior de închidere al ușii se aprinde LED-ul roșu („SKS“).

În cazul drumului liber a razei luminoase a fotocelulei în profilul de închidere al ușii se stinge LED-ul roșu („SKS“).

În cazul închiderii circuitului de curent static se aprinde LED-ul galben („OPRIRE“).

În cazul deschiderii circuitului de curent static se stinge LED-ul galben („OPRIRE“).

Recomandare:

Pentru a exploata comanda de acționare a sistemului de protecție al cantului de bază efectuați reglaje conform instrucțiunilor de operare ale respectivului mecanism de acționare.

**Indicație importantă de siguranță:**

Sistemul de protecție al cantului de bază nu poate fi șuntat. El trebuie verificat lunar în ceea ce privește funcționarea.

În cazul întreruperii razei luminoase a fotocelulei în profilul inferior de închidere al ușii instalația trebuie să se oprească și să se declanșeze cursa de retur de siguranță.

Figura 1

Montajul sistemului de protecție al cantului de bază la poarta basculantă.

Figura 1.2b

În cazul unui contact la ușa pietonală se va îndepărta conectorul bipolar din carcasă și se va instala sistemul de protecție al cantului de bază.

Figura 2

Montajul sistemului de protecție al cantului de bază la poarta secțională.

Figura 2.2b

În cazul unui contact la ușa pietonală se va îndepărta conectorul bipolar din carcasă și se va instala sistemul de protecție al cantului de bază.

Figura 3

Cablarea siguranței sistemului de protecție al cantului de bază **fără** contact ușă pietonală.

Figura 4

Cablarea sistemului de protecție al cantului de bază **cu** contact ușă pietonală.

Γενικά

Η διάταξη ελέγχου φωτοκυττάρων προστατεύει από παγίδευση και τραυματισμούς κατά το κλείσιμο της πόρτας.

Λειτουργία

Όταν διακοπεί η δέσμη φωτός των φωτοκυττάρων στο τελευταίο προφίλ της πόρτας τότε ανάβει το κόκκινο LED “SKS” στο κύκλωμα διάταξης φωτοκυττάρων στον πίνακα. Όταν αποκατασταθεί η δέσμη φωτός τότε το κόκκινο LED “SKS” σβήνει.

Όταν το κύκλωμα είναι κλειστό, το κίτρινο LED στον πίνακα των φωτοκυττάρων με την ένδειξη (“HALT”) είναι ανοικτό.

Όταν το κύκλωμα είναι ανοικτό, το κίτρινο LED στον πίνακα των φωτοκυττάρων με την ένδειξη (“HALT”) είναι κλειστό.

Σημείωση:

Προκειμένου να λειτουργήσει σωστά η διάταξη ελέγχου φωτοκυττάρων πρέπει οι απαιτούμενες ρυθμίσεις να

πραγματοποιηθούν σύμφωνα με τις οδηγίες του εκάστοτε μηχανισμού κίνησης.



Σημαντικές πληροφορίες:

Η διάταξη ελέγχου φωτοκυττάρων δεν πρέπει σε καμία περίπτωση να γεφυρωθεί. Πρέπει να ελέγχεται η λειτουργία της κάθε μήνα.

Με τη διακοπή της δέσμης φωτός στο τελευταίο προφίλ της πόρτας πρέπει η πόρτα να ακινητοποιηθεί και να αναστραφεί η φορά της κίνησής της.

Εικόνα 1

Εγκατάσταση διάταξης φωτοκυττάρων σε μονοκόμματη πόρτα οροφής.

Εικόνα 1.2b

Όταν έχει εγκατασταθεί κύκλωμα διάταξης ελέγχου ενσωματωμένης πόρτας, τότε πρέπει να απομακρυνθεί ο

διπολικός ακροδέκτης από τη συσκευή και να συνδεθεί το κύκλωμα διάταξης φωτοκυττάρων.

Εικόνα 2

Εγκατάσταση διάταξης φωτοκυττάρων σε οπαστή πόρτα οροφής.

Εικόνα 2.2b

Όταν έχει εγκατασταθεί κύκλωμα διάταξης ελέγχου ενσωματωμένης πόρτας, τότε πρέπει να απομακρυνθεί ο διπολικός ακροδέκτης από τη συσκευή και να συνδεθεί το κύκλωμα διάταξης φωτοκυττάρων.

Εικόνα 3

Συνδεσμολογία διάταξης φωτοκυττάρων πόρτας **χωρίς** κύκλωμα διάταξης ελέγχου ενσωματωμένης πόρτας.

Εικόνα 4

Συνδεσμολογία διάταξης φωτοκυττάρων πόρτας **με** κύκλωμα διάταξης ελέγχου ενσωματωμένης πόρτας.

Yleistä

Sulkureunan varmistuksen avulla saadaan sulkureunan pusertumista aiheuttavat ja terävät kohdat turvallisemmiksi.

Toiminta

Jos oven sulkuprofiilin valoliike keskeytyy, levyssä "sulkureunan varmistus" palaa punainen merkkivalo (**SKS**). Jos oven sulkuprofiilin valoliike on vapaa, levyssä "sulkureunan varmistus" oleva punainen merkkivalo (**SKS**) sammuu.

Pysäytyspiirin ollessa suljettuna, keltainen merkkivalo ("**HALT**") palaa levyssä "sulkureunan varmistus".

Pysäytyspiirin ollessa auki, keltainen merkkivalo ("**HALT**") sammuu levyssä "sulkureunan varmistus".

Ohje:

Jos käyttölaiteohjausta käytetään sulkureunan varmistuksen kanssa, säätö tulee tehdä kulloisenkin käyttölaitteen käyttöohjeen mukaisesti.



Tärkeitä turvallisuusohjeita:

Sulkureunan varmistusta ei saa missään tapauksessa ohittaa. Sen toimivuus on tarkistettava kuukausittain.

Jos oven sulkuprofiilin valoliike keskeytyy, ovilaitteisto on pysäytettävä ja tehtävä turvalautus.

Kuva 1

Sulkureunan varmistuksen asennus kääntöoveen.

Kuva 1.2b

Jos käytössä on liukuovikosketin, kaksina-painen kiinnitysosa on poistettava kotelosta ja asennettava piirilevy "sulkureunan varmistus".

Kuva 2

Sulkureunan varmistuksen asennus lamellioveen.

Kuva 2.2b

Jos käytössä on liukuovikosketin, kaksina-painen kiinnitysosa on poistettava kotelosta ja asennettava piirilevy "sulkureunan varmistus".

Kuva 3

Sulkureunan varmistuksen johdotus ilman liukuovikosketintä.

Kuva 4

Sulkureunan varmistuksen johdotus liukuovikoskettimen kanssa.

Splošno

Varovalo zaključnega roba vrat služi kot dodatna zaščita zaključnega roba za preprečevanje poškodb.

Delovanje

Pri prekinjenem svetlobnem žarku v zaključnem robu vrat zasveti rdeča lučka („SKS“) na platini varovala. Pri prostem oz. neprekinjenem svetlobnem žarku v zaključnem robu vrat ugasne rdeča lučka („SKS“) na platini varovala.

Pri sklenjenem tokokrogu zasveti rumena lučka („HALT“) na platini varovala zaključnega roba vrat.

Pri prekinjenem tokokrogu ugasne rumena lučka („HALT“) na platini varovala zaključnega roba vrat.

Navodilo:

Za krmiljenje pogona z varovalom zaključnega roba uporabite nastavitve, ki je navedena v navodilu za obratovanje posameznega pogona.

**Pomembna varnostna navodila:**

Varovalo zaključnega roba vrat se v nobenem primeru ne sme premestiti.

Mesečno je potrebno preveriti njegovo delovanje.

Če je svetlobni žarek v zaključnem robu vrat prekinjen, se morajo vrata ustaviti in nastopiti mora varnostni vzvratni pomik.

Slika 1

Vgradnja varovala zaključnega roba na dvížnih garažnih vratih.

Slika 1.2b

V primeru varnostnega stikala za osebni prehod je potrebno iz ohišja odstraniti dvopolni prižemni element in vstaviti platino varovala zaključnega roba vrat.

Slika 2

V gradnja varovala zaključnega roba pri sekcijjskih vratih.

Slika 2.2b

V primeru varnostnega stikala za osebni prehod je potrebno iz ohišja odstraniti dvopolni prižemni element in vstaviti platino varovala zaključnega roba vrat.

Slika 3

Povezava kablov varovala zaključnega roba vrat **brez** varnostnega stikala za osebni prehod.

Slika 4

Povezava kablov varovala zaključnega roba **z** varnostnim stikalom za osebni prehod.

Opće informacije

Sigurnosna naprava za nadgledanje ruba zatvaranja (SKS) garažnih vrata pruža dodatnu sigurnosnu zaštitu od zahvaćanja i uškarenja u zoni ruba zatvaranja.

Rad

Kad je zraka svjetlosti u donjoj gumi vrata prekinuta, svijetli crvena LED („**SKS**“) na kartici „sigurnosne naprave za nadgledanje ruba zatvaranja (SKS) garažnih vrata“.

Kad je zraka svjetlosti u donjoj gumi vrata neometana, crvena LED („**SKS**“) na kartici „sigurnosne naprave za nadgledanje ruba zatvaranja (SKS) garažnih vrata“ ne svijetli. Ako je krug zatvoren, svijetli žuta LED na istoj kartici, označena s („**STOP**“). Ako je krug otvoren, žuta LED („**STOP**“) ne svijetli.

Napomena:

Da biste mogli upravljati kontrolama uz ugrađenu sigurnosnu napravu za nadgledanje ruba zatvaranja (SKS) garažnih vrata, izvršite podešavanja u skladu s uputama za uporabu pripadajućeg pokretača vrata.



Važna sigurnosna informacija:

Ni u kojem slučaju ne smije se premostiti sigurnosnu napravu za nadgledanje ruba zatvaranja (SKS) garažnih vrata. Nju se mora jednom mjesečno testirati, kako bi se osiguralo da normalno funkcionira. Kad je zraka svjetla pri donjem rubu vrata prekinuta, sustav vrata mora prijeći u "STOP" i pokrenuti sigurnosni povratak vrata u gornji položaj.

Slika 1

Ugradnja sigurnosne naprave za nadgledanje ruba zatvaranja (SKS) garažnih vrata na vrata koja se podižu.

Slika 1.2b

Ako je ugrađen kontakt pomoćnih, krilnih vrata, mora se skinuti 2 – polni konektor i izvaditi iz kućišta i umetnuti kartica „sigurnosna naprava za nadgledanje ruba zatvaranja (SKS)“.

Slika 2

Ugradnja sigurnosne naprave za nadgledanje ruba zatvaranja (SKS) garažnih vrata na sekcijska vrata.

Slika 2.2b

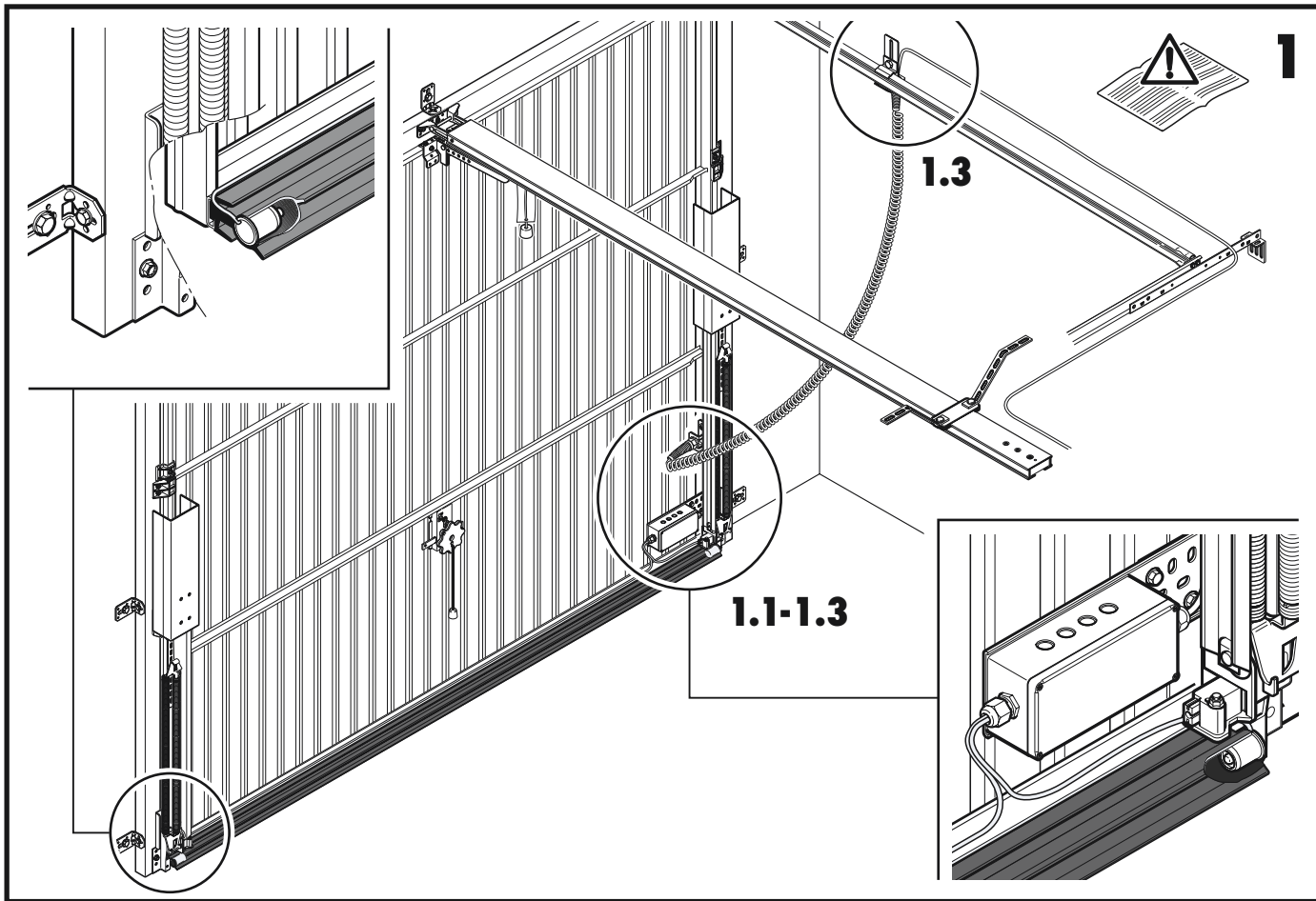
Ako je ugrađen kontakt pomoćnih, krilnih vrata, mora se skinuti 2 – polni konektor i izvaditi iz kućišta i umetnuti kartica "sigurnosna naprava za nadgledanje ruba zatvaranja (SKS)".

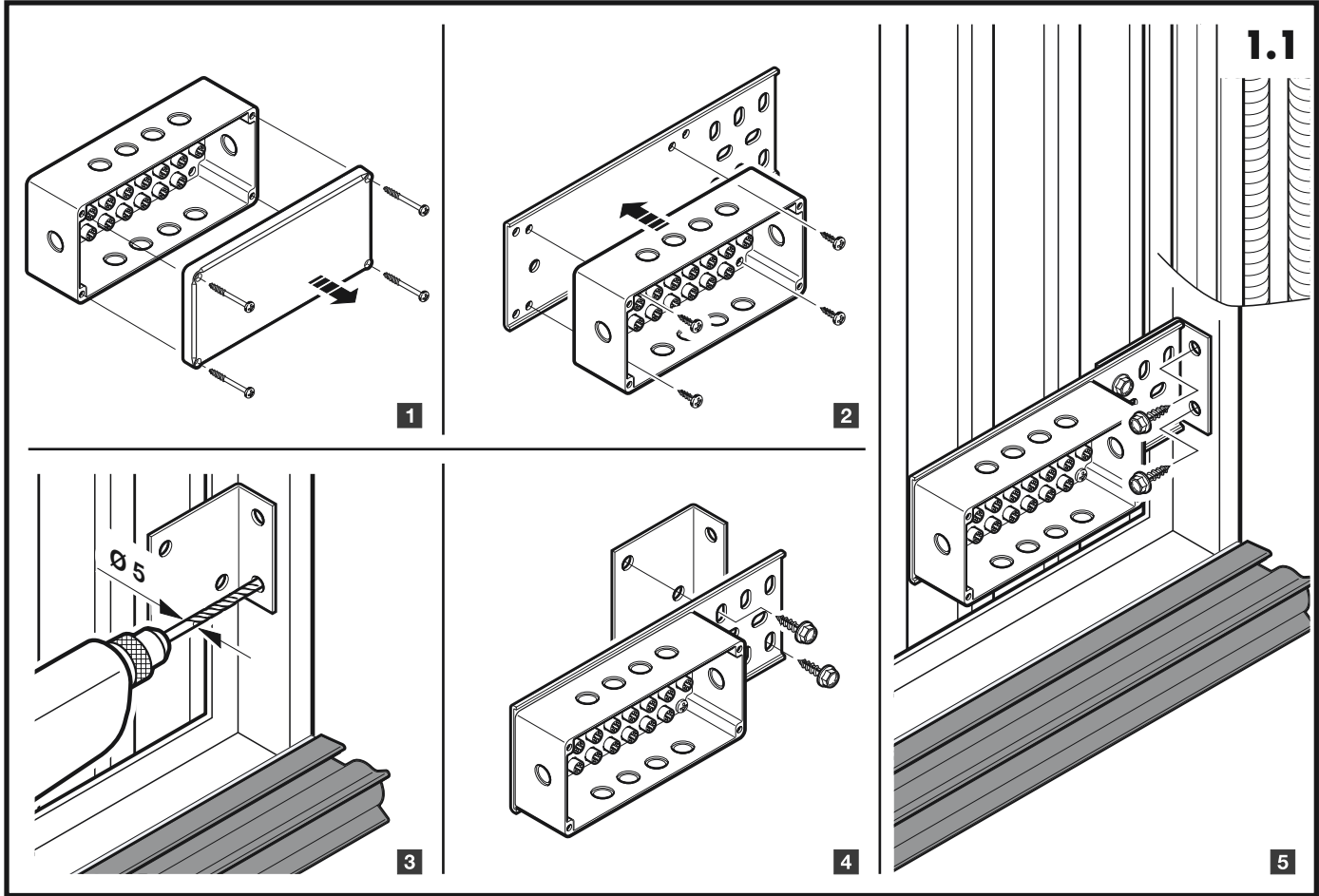
Slika 3

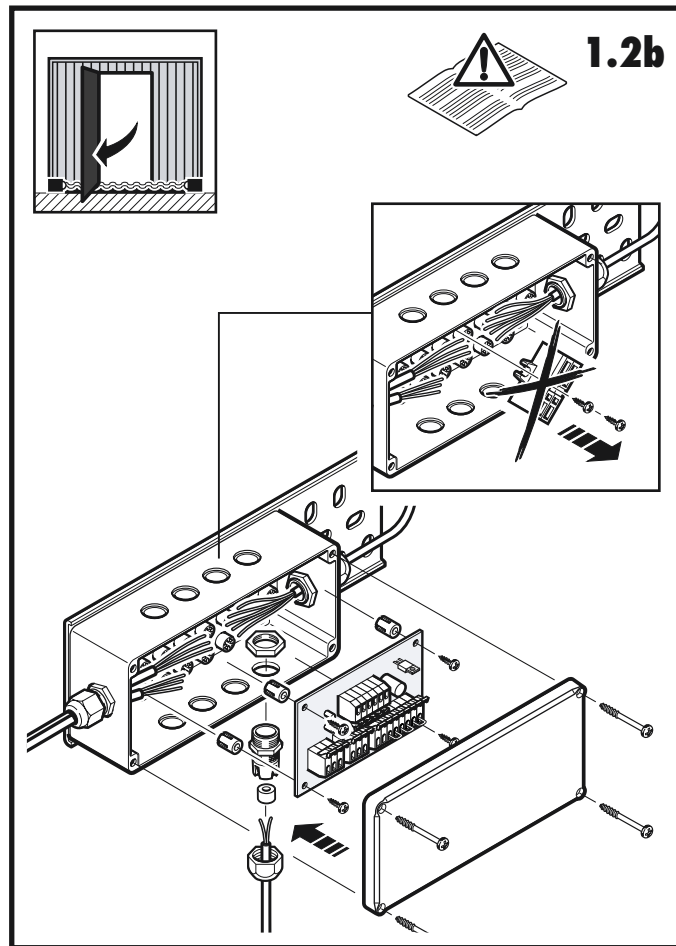
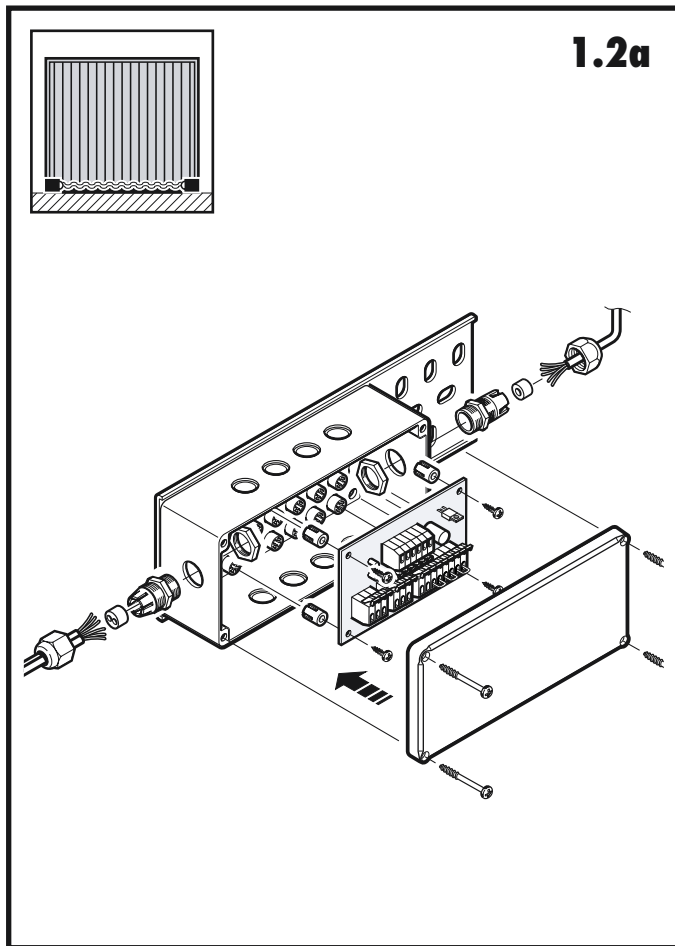
Kabliranje sigurnosne naprave za nadgledanje ruba zatvaranja (SKS) garažnih vrata **bez** kontakta pomoćnih, krilnih vrata.

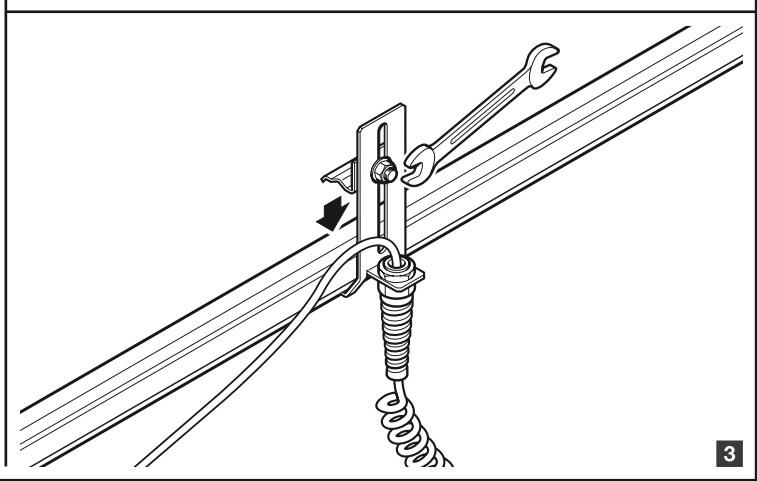
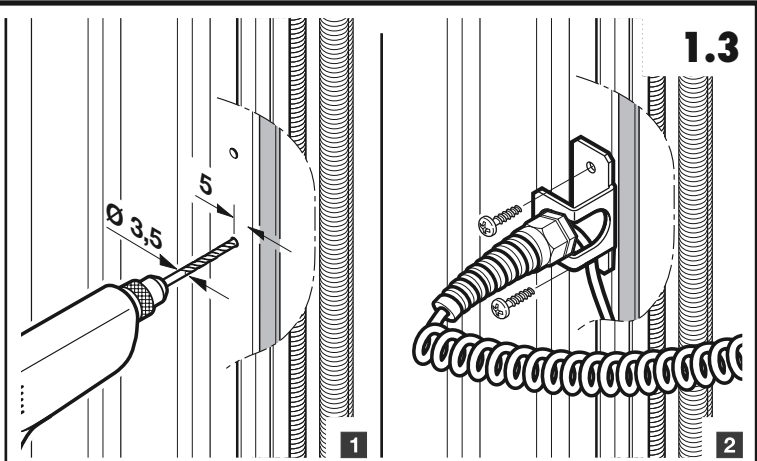
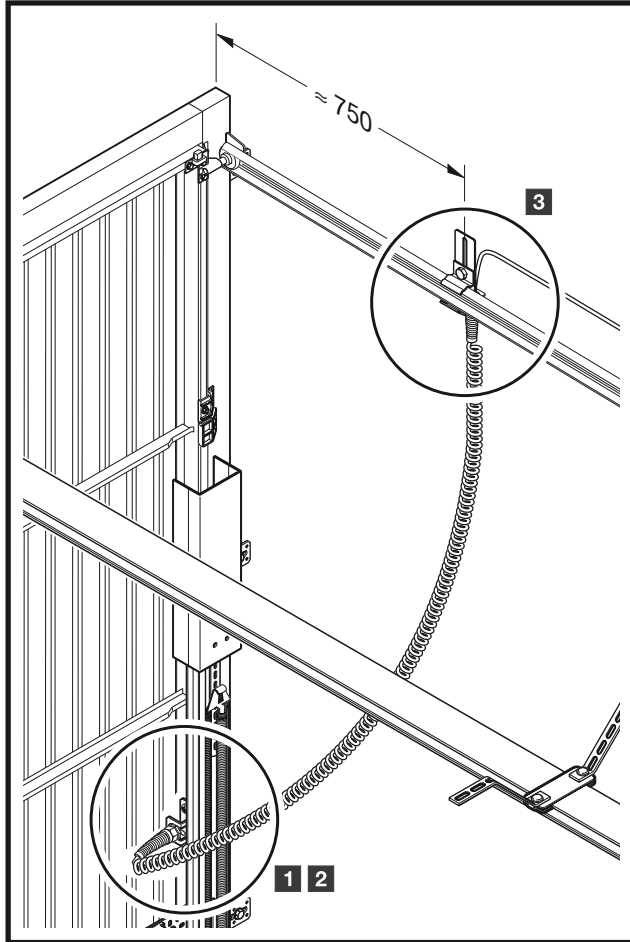
Slika 4

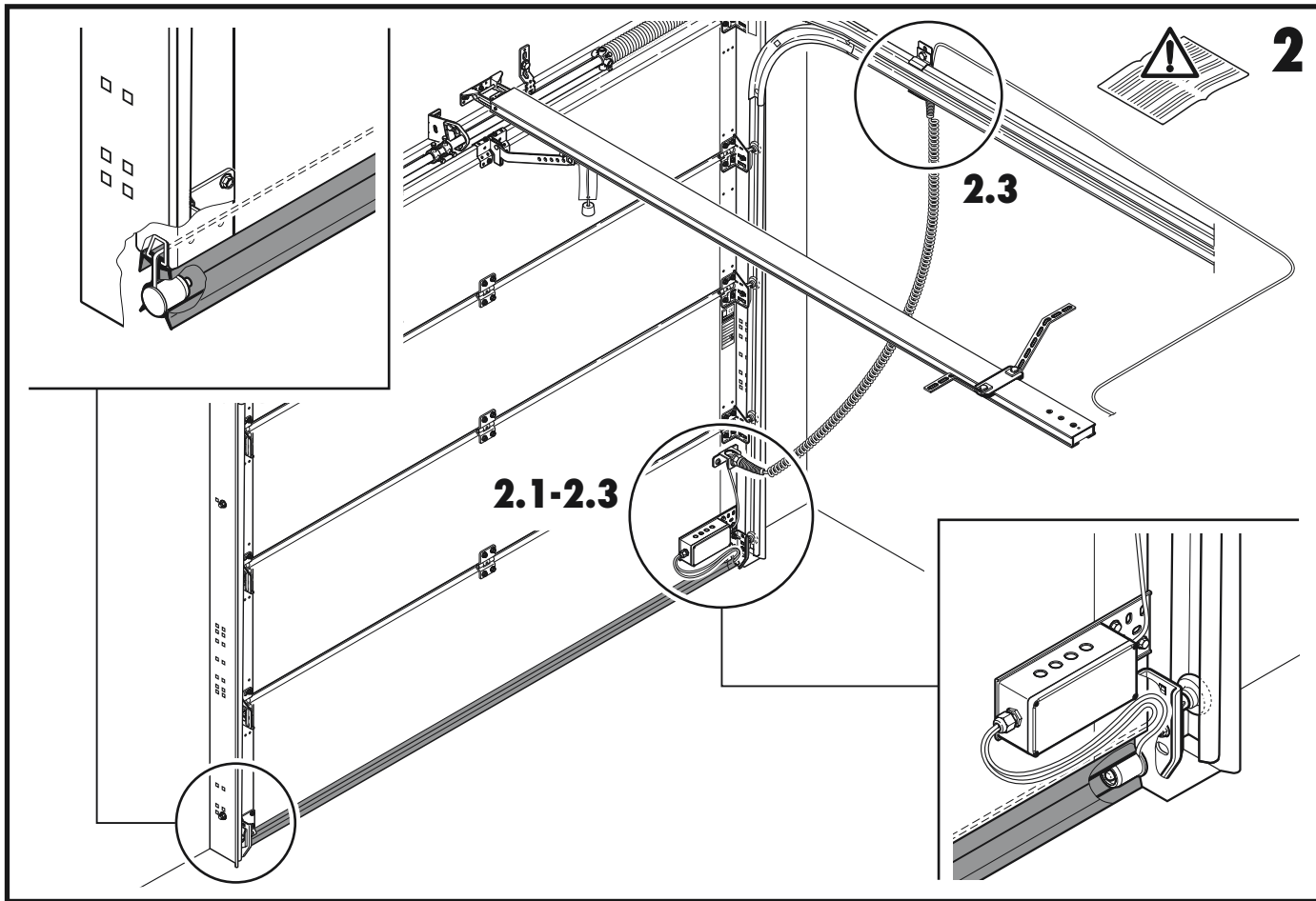
Kabliranje sigurnosne naprave za nadgledanje ruba zatvaranja (SKS) garažnih vrata **uz** kontakt pomoćnih, krilnih vrata.

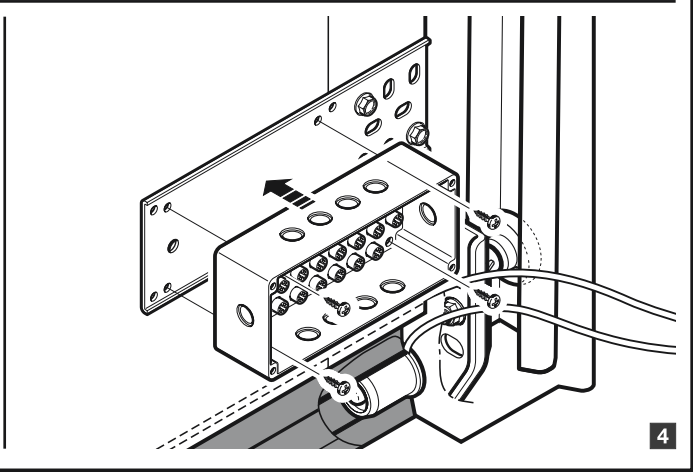
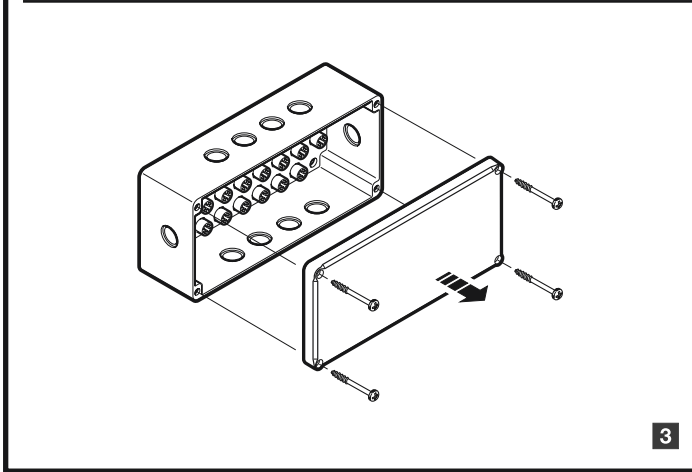
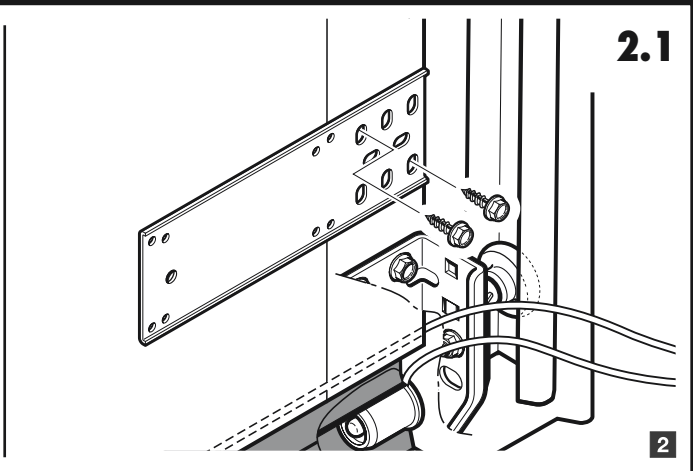
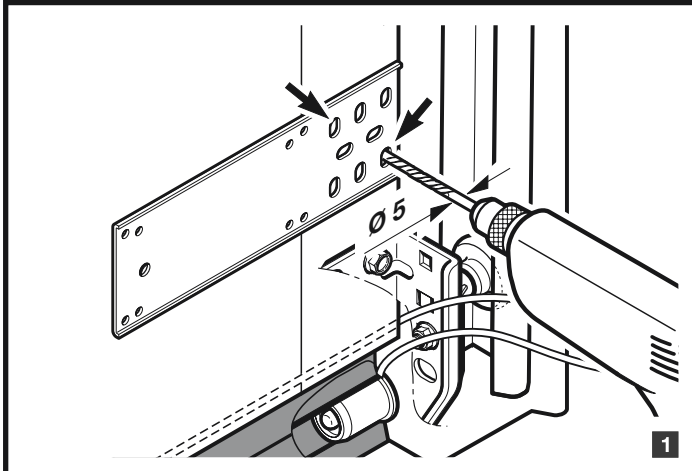


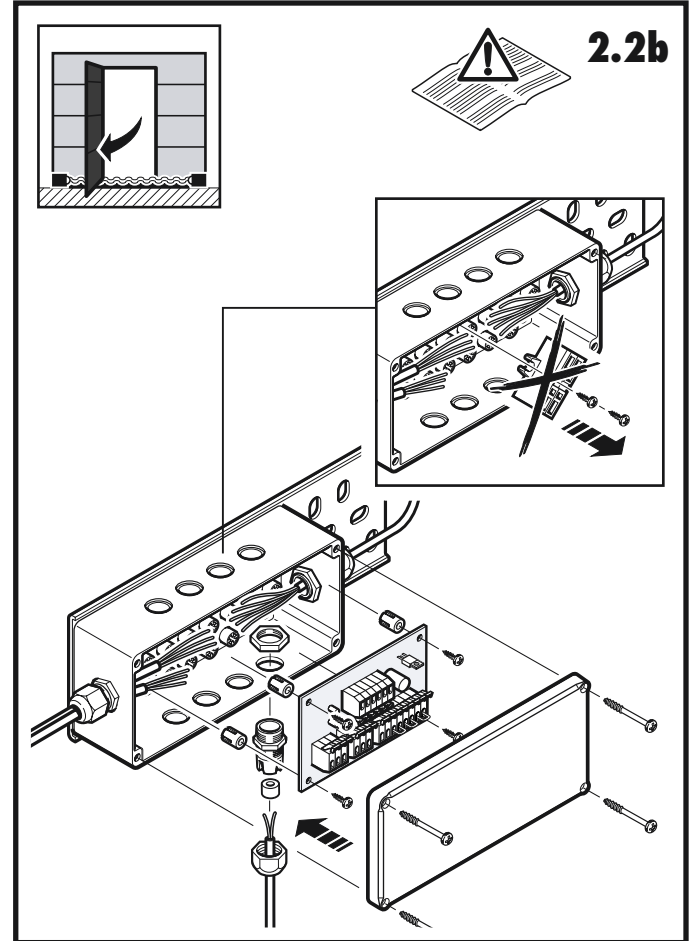
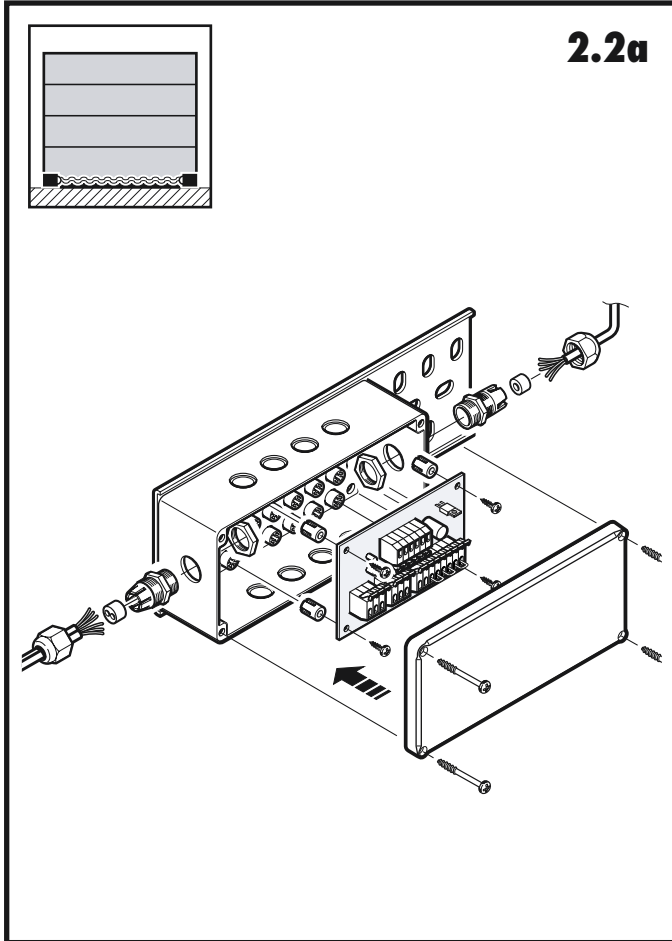


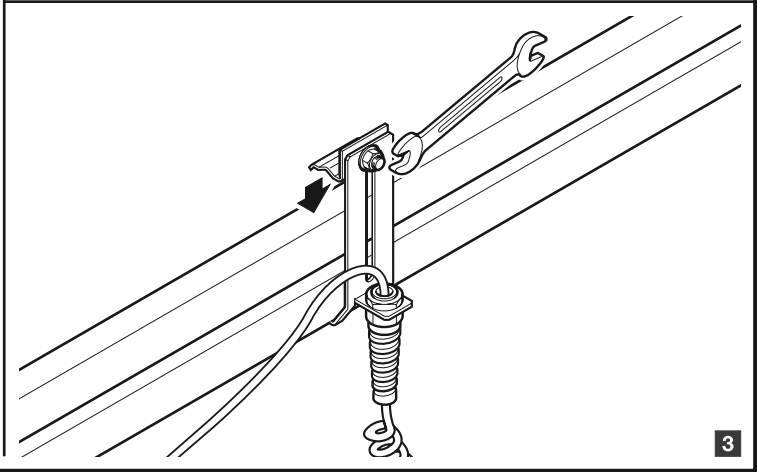
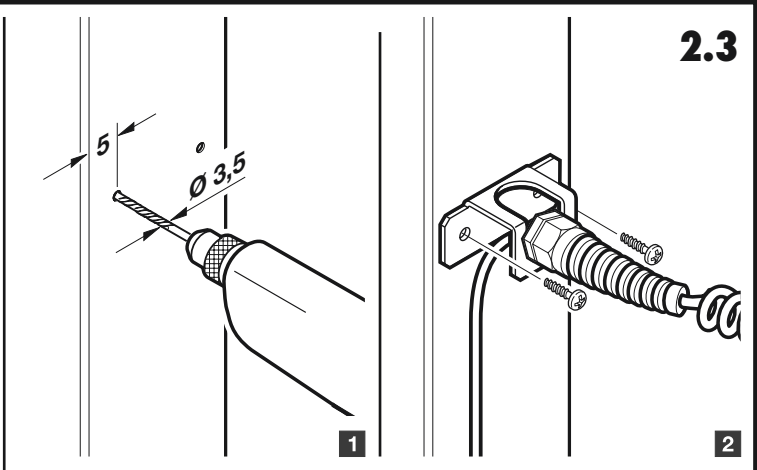
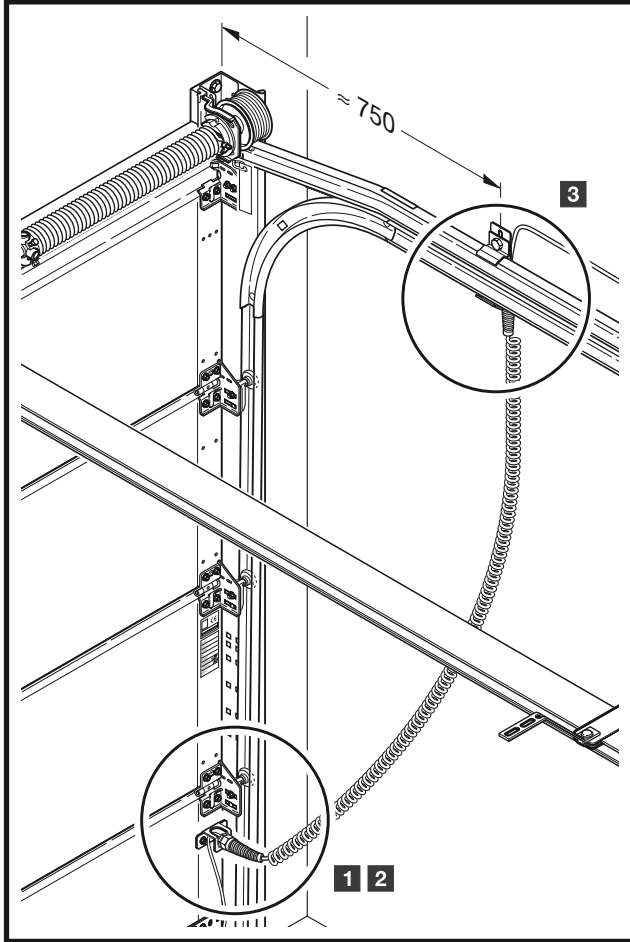


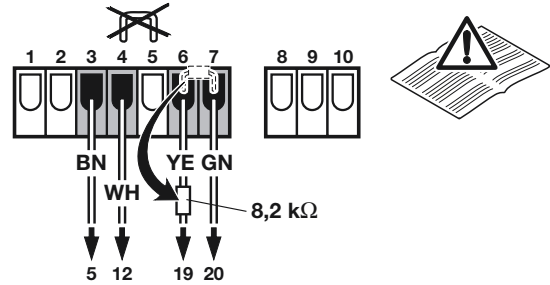
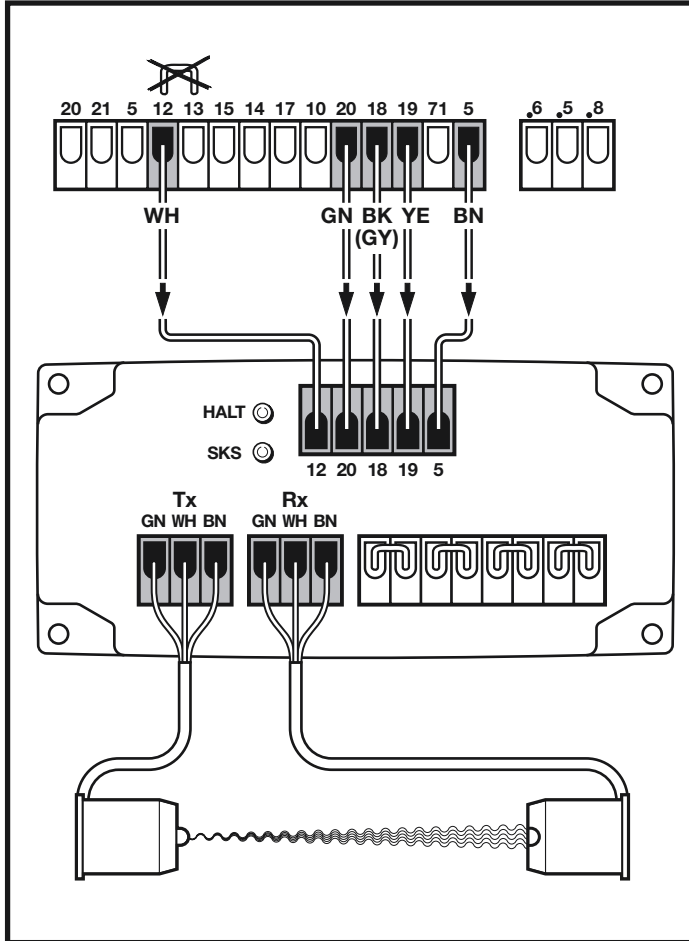












3

