

TR10A150-F RE / 04.2017

**DE**

**Anleitung für Montage, Betrieb und Wartung**

Garagentor-Antrieb

**FR**

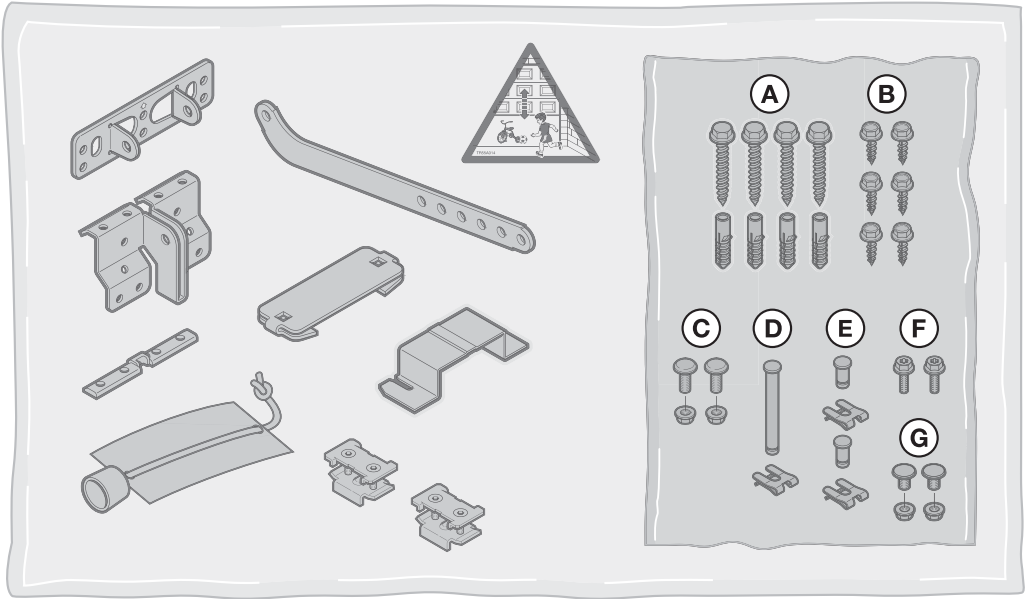
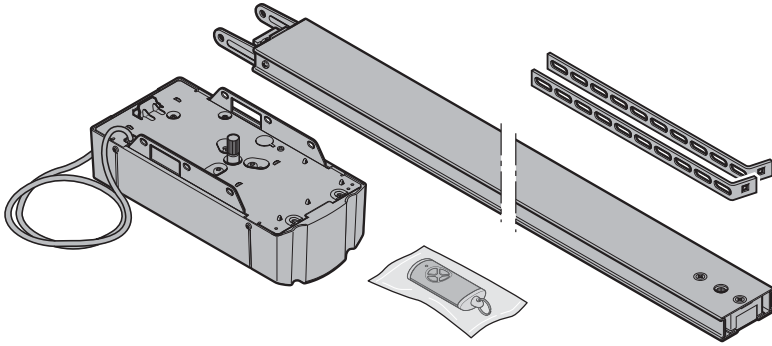
**Instructions de montage, d'utilisation et d'entretien**

Motorisation de porte de garage

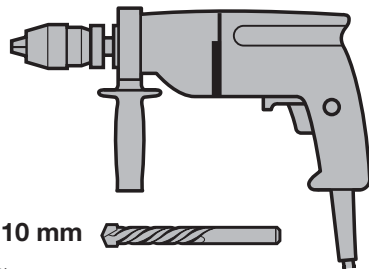
**NL**

**Handleiding voor montage, werking en onderhoud**

Garagedeuraandrijving

**A****B**

13 mm



10 mm



Ø 10 mm



T 30



Ø 5 mm



4 mm



---

<b>DEUTSCH</b> .....	<b>4</b>
<b>FRANÇAIS</b> .....	<b>44</b>
<b>NEDERLANDS</b> .....	<b>85</b>

## Inhaltsverzeichnis

<b>A</b>	<b>Mitgelieferte Artikel</b> .....	<b>2</b>		
<b>B</b>	<b>Benötigtes Werkzeug zur Montage</b> .....	<b>2</b>		
<b>1</b>	<b>Zu dieser Anleitung</b> .....	<b>5</b>		
1.1	Mitgelieferte Unterlagen .....	5	7.5	Reset des Handsenders .....
1.2	Verwendete Warnhinweise.....	5	7.6	LED-Anzeige .....
1.3	Verwendete Definitionen .....	5	7.7	Reinigung des Handsenders.....
1.4	Verwendete Symbole.....	5	7.8	Entsorgung.....
1.5	Verwendete Abkürzungen.....	6	7.9	Technische Daten .....
			7.10	EU-Konformitätserklärung für Handsender .....
<b>2</b>	<b>⚠ Sicherheitshinweise</b> .....	<b>6</b>	<b>8</b>	<b>Funk-Empfänger</b> .....
2.1	Bestimmungsgemäße Verwendung .....	6	8.1	Integriertes Funkmodul.....
2.2	Nicht bestimmungsgemäße Verwendung .....	6	8.2	Externer Empfänger.....
2.3	Qualifikation des Monteurs.....	6	8.3	EU-Konformitätserklärung für Empfänger .....
2.4	Sicherheitshinweise zur Montage, Wartung, Reparatur und Demontage der Toranlage .....	6	<b>9</b>	<b>Betrieb</b> .....
2.5	Sicherheitshinweise zur Montage .....	6	9.1	Benutzer einweisen.....
2.6	Sicherheitshinweise zur Inbetriebnahme und zum Betrieb.....	7	9.2	Funktionsprüfung.....
2.7	Sicherheitshinweise zum Gebrauch des Handsenders.....	7	9.3	Normalbetrieb .....
2.8	Geprüfte Sicherheitseinrichtungen .....	7	9.4	Verhalten bei einem Spannungsausfall (ohne Not-Akku).....
<b>3</b>	<b>Montage</b> .....	<b>8</b>	9.5	Verhalten nach Spannungsrückkehr (ohne Not-Akku).....
3.1	Tor / Toranlage überprüfen .....	8	<b>10</b>	<b>Prüfung und Wartung</b> .....
3.2	Benötigter Freiraum .....	8	10.1	Spannung des Zahngurtes / Zahnriemens .....
3.3	Garagentor-Antrieb montieren .....	8	10.2	Sicherheitsrücklauf / Reversieren prüfen.....
3.4	Führungsschiene montieren .....	17	10.3	Ersatzlampe .....
3.5	Endlagen festlegen .....	22	<b>11</b>	<b>Tordaten löschen</b> .....
3.6	Notentriegelung .....	24	<b>12</b>	<b>Alle Funkcodes löschen</b> .....
3.7	Warnschild befestigen .....	24	<b>13</b>	<b>Optionales Zubehör</b> .....
<b>4</b>	<b>Elektrischer Anschluss</b> .....	<b>25</b>	<b>14</b>	<b>Demontage und Entsorgung</b> .....
4.1	Anschlussklemmen .....	25	<b>15</b>	<b>Garantiebedingungen</b> .....
4.2	Zusatzkomponenten / Zubehör anschließen .....	25	<b>16</b>	<b>EG/EU-Konformitätserklärung / Einbauerklärung</b> .....
<b>5</b>	<b>DIL-Schalter einstellen</b> .....	<b>29</b>	<b>17</b>	<b>Technische Daten</b> .....
5.1	Endlagenmeldung Tor-Zu.....	29	<b>18</b>	<b>Anzeige von Meldungen und Fehlern</b> .....
5.2	Vorwarnzeit .....	29	18.1	Meldungen der Antriebsbeleuchtung .....
5.3	Externe Beleuchtung .....	29	18.2	Anzeige von Fehlern / Warnungen / Hinweisen.....
5.4	Automatischer Zulauf.....	29	<b>19</b>	<b>Übersicht DIL-Schalter-Funktionen</b> .....
5.5	Tortyp (Soft-Stopp) .....	29		
5.6	Halt- / Ruhestromkreis mit Testung .....	29		
5.7	Wartungsanzeige .....	29		
5.8	DIL-Schalter-Funktionen.....	30		
<b>6</b>	<b>Inbetriebnahme</b> .....	<b>31</b>		
6.1	Antrieb einlernen .....	31		
6.2	Kräfte einstellen .....	32		
6.3	Kräfte .....	33		
<b>7</b>	<b>Handsender HSE 4 BiSecur</b> .....	<b>33</b>		
7.1	Beschreibung des Handsenders .....	34		
7.2	Batterie einlegen / wechseln .....	34		
7.3	Betrieb des Handsenders .....	34		
7.4	Vererben / Senden eines Funkcodes.....	34		

Weitergabe sowie Vervielfältigung dieses Dokuments, Verwertung und Mitteilung seines Inhalts sind verboten, soweit nicht ausdrücklich gestattet. Zuwiderhandlungen verpflichten zu Schadenersatz. Alle Rechte für den Fall der Patent-, Gebrauchsmuster- oder Geschmacksmustereintragung vorbehalten. Änderungen vorbehalten.



Sehr geehrte Kundin, sehr geehrter Kunde,  
wir freuen uns, dass Sie sich für ein Qualitätsprodukt aus  
unserem Hause entschieden haben.

## 1 Zu dieser Anleitung

Diese Anleitung ist eine **Originalbetriebsanleitung** im Sinne der EG-Richtlinie 2006/42/EG. Lesen Sie die Anleitung sorgfältig und vollständig durch, sie enthält wichtige Informationen zum Produkt. Beachten Sie die Hinweise und befolgen Sie insbesondere die Sicherheits- und Warnhinweise.

Bewahren Sie die Anleitung sorgfältig auf und stellen Sie sicher, dass sie jederzeit verfügbar und vom Benutzer des Produkts einsehbar ist.

### 1.1 Mitgeltende Unterlagen

Dem Endverbraucher müssen für die sichere Nutzung und Wartung der Toranlage folgende Unterlagen zur Verfügung gestellt werden:

- diese Anleitung
- beigefügtes Prüfbuch
- die Anleitung vom Garagentor

### 1.2 Verwendete Warnhinweise

	Das allgemeine Warnsymbol kennzeichnet eine Gefahr, die zu <b>Verletzungen</b> oder <b>zum Tod</b> führen kann. Im Textteil wird das allgemeine Warnsymbol in Verbindung mit den nachfolgend beschriebenen Warnstufen verwendet. Im Bildteil verweist eine zusätzlich Angabe auf die Erläuterungen im Textteil.
 <b>GEFAHR</b>	
	Kennzeichnet eine Gefahr, die unmittelbar zum Tod oder zu schweren Verletzungen führt.
 <b>WARNUNG</b>	
	Kennzeichnet eine Gefahr, die zum Tod oder zu schweren Verletzungen führen kann.
 <b>VORSICHT</b>	
	Kennzeichnet eine Gefahr, die zu leichten oder mittleren Verletzungen führen kann.
<b>ACHTUNG</b>	
	Kennzeichnet eine Gefahr, die zur <b>Beschädigung</b> oder <b>Zerstörung des Produkts</b> führen kann.

### 1.3 Verwendete Definitionen

#### Aufhaltezeit

Wartezeit vor der Zufahrt des Tores aus der Endlage *Tor-Auf* bei automatischem Zulauf.

#### Automatischer Zulauf

Selbsttätiges Schließen des Tores nach Ablauf einer Zeit, aus der Endlage *Tor-Auf*.

#### DIL-Schalter

Auf der Steuerungsplatine befindliche Schalter zum Einstellen der Steuerung.

### Impulsfolgesteuerung

Bei jeder Tastenbetätigung wird das Tor entgegen der letzten Fahrtrichtung gestartet, oder eine Torfahrt wird gestoppt.

### Lernfahrten

Torfahrten, bei der der Fahrweg sowie auch die Kräfte, die für das Verfahren des Tores notwendig sind, eingelesen werden.

### Normalbetrieb

Torfahrt mit eingelesenen Strecken und Kräften.

### Referenzfahrt

Torfahrt in Richtung Endlage *Tor-Auf*, um die Grundstellung zu setzen.

### Reversiergrenze

Bis zur Reversiergrenze, kurz vor der Endlage *Tor-Zu*, wird beim Ansprechen einer Sicherheitseinrichtung eine Fahrt in Gegenrichtung (Sicherheitsrücklauf) ausgelöst. Beim Überfahren dieser Grenze gibt es dieses Verhalten nicht, damit das Tor ohne Fahrtunterbrechung sicher die Endlage erreicht.

### Sicherheitsrücklauf / Reversieren

Verfahren des Tores in Gegenrichtung beim Ansprechen der Sicherheitseinrichtung oder Kraftbegrenzung.

### Verfahrweg

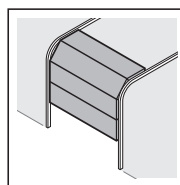
Die Strecke, die das Tor zum Verfahren von der Endlage *Tor-Auf* bis Endlage *Tor-Zu* zurücklegt.

### Vorwarnzeit

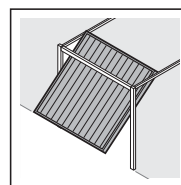
Die Zeit zwischen dem Fahrbefehl (Impuls) und dem Beginn der Torfahrt.

### 1.4 Verwendete Symbole

Im Bildteil wird die Antriebsmontage an einem Sectionaltor dargestellt. Bei Montageabweichungen am Schwingtor werden diese zusätzlich gezeigt. Hierbei werden folgende Buchstaben der Bildnummerierung zugeordnet:



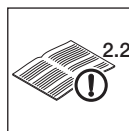
a = Sectionaltor



b = Schwingtor

Alle Maßangaben im Bildteil sind in [mm].

### Symbole:



Siehe Textteil

Im Beispiel bedeutet **2.2**: siehe Textteil, Kapitel 2.2



Wichtiger Hinweis zur Vermeidung von Personen- und Sachschäden



Starker Kraftaufwand



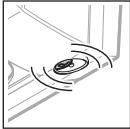
Leichtgängigkeit beachten



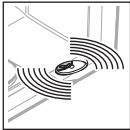
Schutzhandschuhe verwenden



Werkseinstellung



Langsames Blinken



Schnelles Blinken

**1.5 Verwendete Abkürzungen**

Farbcode für Leitungen, Einzeladern und Bauteile	
Die Abkürzungen der Farben für Leitung- und Aderkennzeichnung sowie Bauteilen folgen dem internationalen Farbcode nach IEC 757:	
WH	Weiß
BN	Braun
GN	Grün
YE	Gelb
Artikel-Bezeichnungen	
HE 3 BiSecur	3-Kanal-Empfänger
IT 1	Innentaster mit Impulstaste
IT 1b	Innentaster mit beleuchteter Impulstaste
EL 101	Einweg-Lichtschranke
EL 301	Einweg-Lichtschranke
STK	Schlupftürkontakt
PR 1	Optionsrelais
HSE 4 BiSecur	4-Tasten-Handsender
HNA 18	Not-Akku

**2 Sicherheitshinweise**

**ACHTUNG:**

WICHTIGE SICHERHEITSANWEISUNGEN.

FÜR DIE SICHERHEIT VON PERSONEN IST ES WICHTIG, DIESEN ANWEISUNGEN FOLGE ZU LEISTEN. DIESE ANWEISUNGEN SIND AUFBEBEWAHREN.

**2.1 Bestimmungsgemäße Verwendung**

Der Garagentor-Antrieb ist ausschließlich für den Impulsbetrieb von federausgeglichenen Sectional- und Schwingtoren im privaten / nichtgewerblichen Bereich vorgesehen.

Beachten Sie die Herstellerangaben betreffend der Kombination von Tor und Antrieb. Mögliche Gefährdungen im Sinne der DIN EN 13241-1 werden durch die Konstruktion und Montage nach unseren Vorgaben vermieden. Toranlagen, die sich im öffentlichen Bereich befinden und nur über eine Schutzeinrichtung, z.B. Kraftbegrenzung verfügen, dürfen nur unter Aufsicht betrieben werden.

Der Garagentor-Antrieb ist für den Betrieb in trockenen Räumen konstruiert.

**2.2 Nicht bestimmungsgemäße Verwendung**

Der Einsatz im gewerblichen Bereich ist nicht zulässig. Der Antrieb darf nicht bei Toren ohne Absturzsicherung verwendet werden.

**2.3 Qualifikation des Monteurs**

Nur die korrekte Montage und Wartung durch einen kompetenten / sachkundigen Betrieb oder eine kompetente / sachkundige Person in Übereinstimmung mit den Anleitungen kann die sichere und vorgesehene Funktionsweise einer Montage sicherstellen. Eine sachkundige Person ist gemäß EN 12635 eine Person, die über eine geeignete Ausbildung, qualifiziertes Wissen und praktische Erfahrung verfügt, um eine Toranlage richtig und sicher zu montieren, zu prüfen und zu warten.

**2.4 Sicherheitshinweise zur Montage, Wartung, Reparatur und Demontage der Toranlage**

<b>GEFAHR</b>
<b>Ausgleichsfedern stehen unter hoher Spannung</b>
▶ Siehe Warnhinweis Kapitel 3.1

<b>WARNUNG</b>
<b>Verletzungsgefahr durch unerwartete Torfahrt</b>
▶ Siehe Warnhinweis Kapitel 10

Die Montage, Wartung, Reparatur und Demontage der Toranlage und des Garagentor-Antriebs muss durch Sachkundige ausgeführt werden.

- ▶ Bei Versagen des Garagentor-Antriebs unmittelbar einen Sachkundigen mit der Prüfung bzw. der Reparatur beauftragen.

**2.5 Sicherheitshinweise zur Montage**

Der Sachkundige muss darauf achten, dass bei der Durchführung der Montagearbeiten die geltenden Vorschriften zur Arbeitssicherheit sowie die Vorschriften für den Betrieb von elektrischen Geräten befolgt werden. Hierbei sind die nationalen Richtlinien zu beachten. Mögliche Gefährdungen im Sinne der DIN EN 13241-1 werden durch die Konstruktion und Montage nach unseren Vorgaben vermieden.

Die Garagendecke muss so ausgelegt sein, dass eine sichere Befestigung des Antriebs gewährleistet ist. Bei zu hohen oder zu leichten Decken muss der Antrieb an zusätzlichen Streben befestigt werden.

### **WARNUNG**

#### **Nicht geeignete Befestigungsmaterialien**

- ▶ Siehe Warnhinweis Kapitel 3.3

#### **Lebensgefahr durch Handseil**

- ▶ Siehe Warnhinweis Kapitel 3.3

#### **Verletzungsgefahr durch ungewollte Torbewegung**

- ▶ Siehe Warnhinweis Kapitel 3.3

## 2.6 Sicherheitshinweise zur Inbetriebnahme und zum Betrieb



### **GEFAHR**

#### **Netzspannung**

Bei Kontakt mit der Netzspannung besteht die Gefahr eines tödlichen Stromschlags.

Beachten Sie daher unbedingt folgende Hinweise:

- ▶ Elektroanschlüsse dürfen nur von einer Elektrofachkraft durchgeführt werden.
- ▶ Die bauseitige Elektroinstallation muss den jeweiligen Schutzbestimmungen entsprechen (230 / 240 V AC, 50 / 60 Hz).
- ▶ Bei Beschädigung der Netzanschlussleitung muss diese durch eine Elektrofachkraft ersetzt werden, um Gefährdungen zu vermeiden.
- ▶ Ziehen Sie bei allen Arbeiten an der Toranlage den Netzstecker **und** ggf. den Stecker des Not-Akkus.
- ▶ Sichern Sie die Toranlage gegen unbefugtes Wiedereinschalten.

### **WARNUNG**

#### **Verletzungsgefahr bei Torbewegung**

- ▶ Siehe Warnhinweis Kapitel 9

#### **Verletzungsgefahr durch schnell zulaufendes Tor**

- ▶ Siehe Warnhinweis Kapitel 9.2.1

### **VORSICHT**

#### **Quetschgefahr in der Führungsschiene**

- ▶ Siehe Warnhinweis Kapitel 9

#### **Verletzungsgefahr durch Seilglocke**

- ▶ Siehe Warnhinweis Kapitel 9

#### **Verletzungsgefahr durch heiße Lampe**

- ▶ Siehe Warnhinweis Kapitel 9

#### **Verletzungsgefahr bei zu hoch eingestelltem Kraftwert**

- ▶ Siehe Warnhinweis Kapitel 6.3

#### **Verletzungsgefahr durch unkontrollierte Torbewegung in Richtung Tor-Zu bei Bruch einer vorhandenen Gewichtsausgleichsfeder und Entriegelung des Führungsschlittens.**

- ▶ Siehe Warnhinweis Kapitel 9

### **ACHTUNG**

#### **Fremdspannung an den Anschlussklemmen**

Fremdspannung an den Anschlussklemmen der Steuerung führt zur Zerstörung der Elektronik.

- ▶ Legen Sie an den Anschlussklemmen der Steuerung keine Netzspannung (230 / 240 V AC) an.

## 2.7 Sicherheitshinweise zum Gebrauch des Handsenders

### **WARNUNG**

#### **Verletzungsgefahr bei Torbewegung**

- ▶ Siehe Warnhinweis Kapitel 7

### **VORSICHT**

#### **Verletzungsgefahr durch unbeabsichtigte Torfahrt**

- ▶ Siehe Warnhinweis Kapitel 7

### **VORSICHT**

#### **Verbrennungsgefahr am Handsender**

- ▶ Siehe Warnhinweis Kapitel 7

## 2.8 Geprüfte Sicherheitseinrichtungen

Folgende Funktionen bzw. Komponenten, sofern vorhanden, entsprechen Kat. 2, PL „c“ nach EN ISO 13849-1:2008 und wurden entsprechend konstruiert und geprüft:

- Interne Kraftbegrenzung
- Getestete Sicherheitseinrichtungen

Werden solche Eigenschaften für andere Funktionen bzw. Komponenten benötigt, so muss dies im Einzelfall überprüft werden.

### **WARNUNG**

#### **Verletzungsgefahr durch nicht funktionierende Sicherheitseinrichtungen**

- ▶ Siehe Warnhinweis Kapitel 6

### 3 Montage

#### ACHTUNG:

WICHTIGE ANWEISUNGEN FÜR SICHERE MONTAGE.

ALLE ANWEISUNGEN BEACHTEN, FALSCH E MONTAGE KANN ZU ERNSTHAFTEN VERLETZUNGEN FÜHREN.

#### 3.1 Tor / Toranlage überprüfen

##### GEFAHR

###### Ausgleichsfedern stehen unter hoher Spannung

Das Nachstellen oder Lösen der Ausgleichsfedern kann ernsthafte Verletzungen verursachen!

- ▶ Lassen Sie zu Ihrer eigenen Sicherheit Arbeiten an den Ausgleichsfedern des Tores und falls erforderlich, Wartungs- und Reparaturarbeiten nur durch einen Sachkundigen ausführen!
- ▶ Versuchen Sie niemals, die Ausgleichsfedern für den Gewichtsausgleich des Tores oder deren Halterungen selbst auszuwechseln, nachzustellen, zu reparieren oder zu versetzen.
- ▶ Kontrollieren Sie außerdem die gesamte Toranlage (Gelenke, Lager des Tores, Seile, Federn und Befestigungsteile) auf Verschleiß und eventuelle Beschädigungen.
- ▶ Überprüfen Sie auf vorhandenen Rost, Korrosion und Risse.

Fehler in der Toranlage oder falsch ausgerichtete Tore können zu schweren Verletzungen führen!

- ▶ Benutzen Sie die Toranlage nicht, wenn Reparatur- oder Einstellarbeiten durchgeführt werden müssen!

Die Konstruktion des Antriebs ist nicht für den Betrieb schwergängiger Tore ausgelegt, das heißt Tore, die nicht mehr oder nur schwer von Hand geöffnet oder geschlossen werden können.

Das Tor muss sich mechanisch in einem fehlerfreien Zustand und im Gleichgewicht befinden, so dass es auch von Hand leicht zu bedienen ist (EN 12604).

- ▶ Heben Sie das Tor ca. einen Meter an und lassen es los. Das Tor sollte in dieser Stellung stehen bleiben und sich **weder** nach unten **noch** nach oben bewegen. Bewegt sich das Tor doch in eine der beiden Richtungen, besteht die Gefahr, dass die Ausgleichsfedern / Gewichte nicht richtig eingestellt oder defekt sind. In diesem Fall ist mit einer erhöhten Abnutzung und Fehlfunktionen der Toranlage zu rechnen.
- ▶ Prüfen Sie, ob sich das Tor richtig öffnen und schließen lässt.

#### 3.2 Benötigter Freiraum

Der Freiraum zwischen dem höchsten Punkt beim Torlauf und der Decke muss (auch beim Öffnen des Tores) **mindestens 30 mm** betragen. Bei Toren unter thermischer Belastung ist der Antrieb bei Bedarf 40 mm höher zu setzen.

Bei geringerem Freiraum kann der Antrieb auch hinter dem geöffneten Tor montiert werden, falls genügend Platz vorhanden. In dem Fall muss ein verlängerter Tormitnehmer eingesetzt und separat bestellt werden.

Der Garagentor-Antrieb kann max. 500 mm außermittig angeordnet werden.

Die notwendige Steckdose zum elektrischen Anschluss sollte ca. 500 mm neben dem Antriebskopf montiert werden.

- ▶ Überprüfen Sie diese Maße!

#### 3.3 Garagentor-Antrieb montieren

##### WARNUNG

###### Nicht geeignete Befestigungsmaterialien

Die Verwendung nicht geeigneter Befestigungsmaterialien kann dazu führen, dass der Antrieb nicht sicher befestigt ist und sich lösen kann.

- ▶ Die Eignung der mitgelieferten Befestigungsmaterialien (Dübel) muss für den vorgesehenen Montageort vom Einbauer überprüft werden; ggf. muss anderes verwendet werden, weil sich die mitgelieferten Befestigungsmaterialien zwar für Beton ( $\geq B15$ ) eignen, aber nicht bauaufsichtlich zugelassen sind (siehe Bilder **1.6a / 1.8b / 2.4**).

##### WARNUNG

###### Lebensgefahr durch Handseil

Ein mitlaufendes Handseil kann zur Strangulierung führen.

- ▶ Entfernen Sie bei der Antriebsmontage das Handseil (siehe Bild **1.3a**).

##### WARNUNG

###### Verletzungsgefahr durch ungewollte Torbewegung

Bei einer falschen Montage oder Handhabung des Antriebs können ungewollte Torbewegungen ausgelöst und dabei Personen oder Gegenstände eingeklemmt werden.

- ▶ Befolgen Sie alle Anweisungen, die in dieser Anleitung enthalten sind.

Bei falsch angebrachten Steuerungsgeräten (wie z.B. Taster) können ungewollt Torbewegungen ausgelöst und dabei Personen oder Gegenstände eingeklemmt werden.



- ▶ Bringen Sie Steuergeräte in einer Höhe von mindestens 1,5 m an (außer Reichweite von Kindern).
- ▶ Montieren Sie festinstallierte Steuerungsgeräte (wie z.B. Taster) in Sichtweite des Tores, aber entfernt von sich bewegenden Teilen.

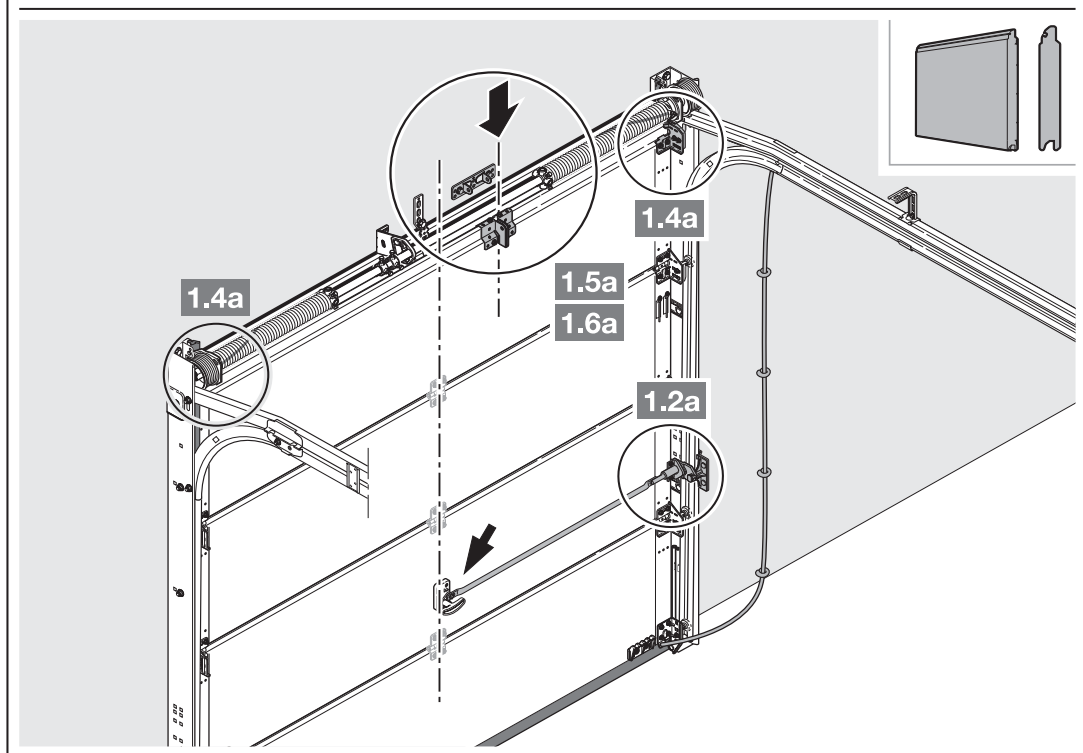
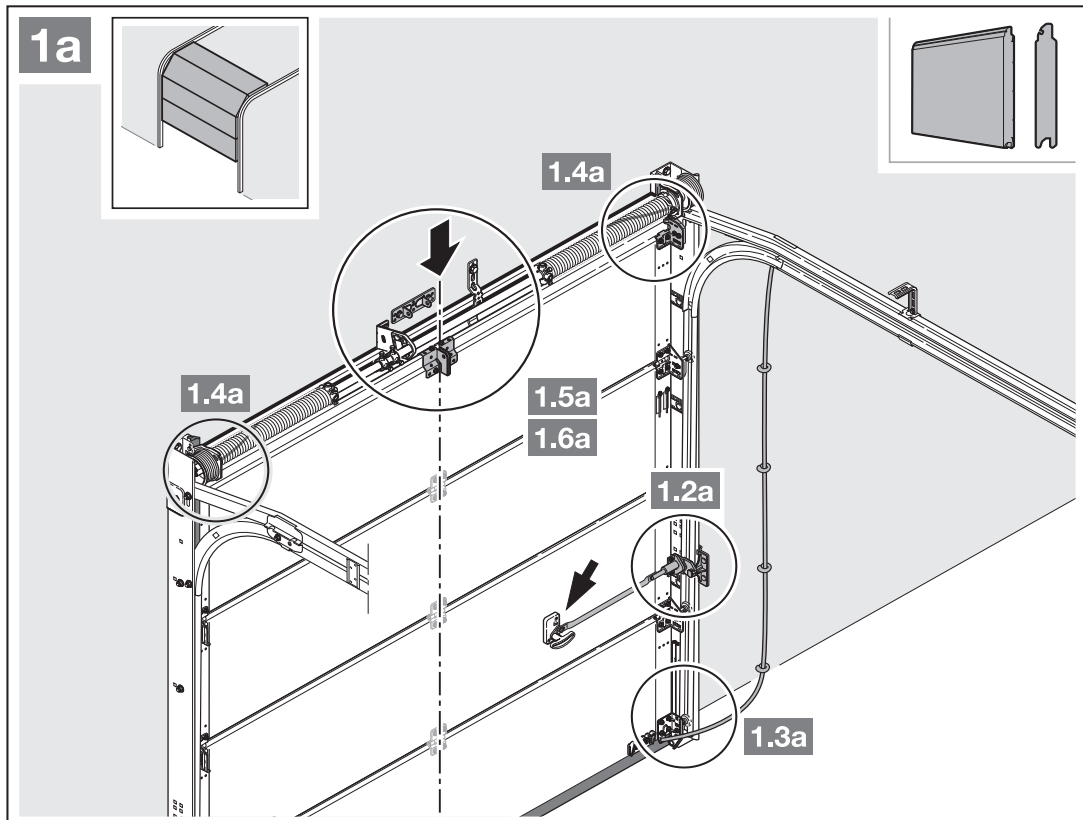
##### ACHTUNG

###### Beschädigung durch Schmutz

Bohrstaub und Späne können zu Funktionsstörungen führen.

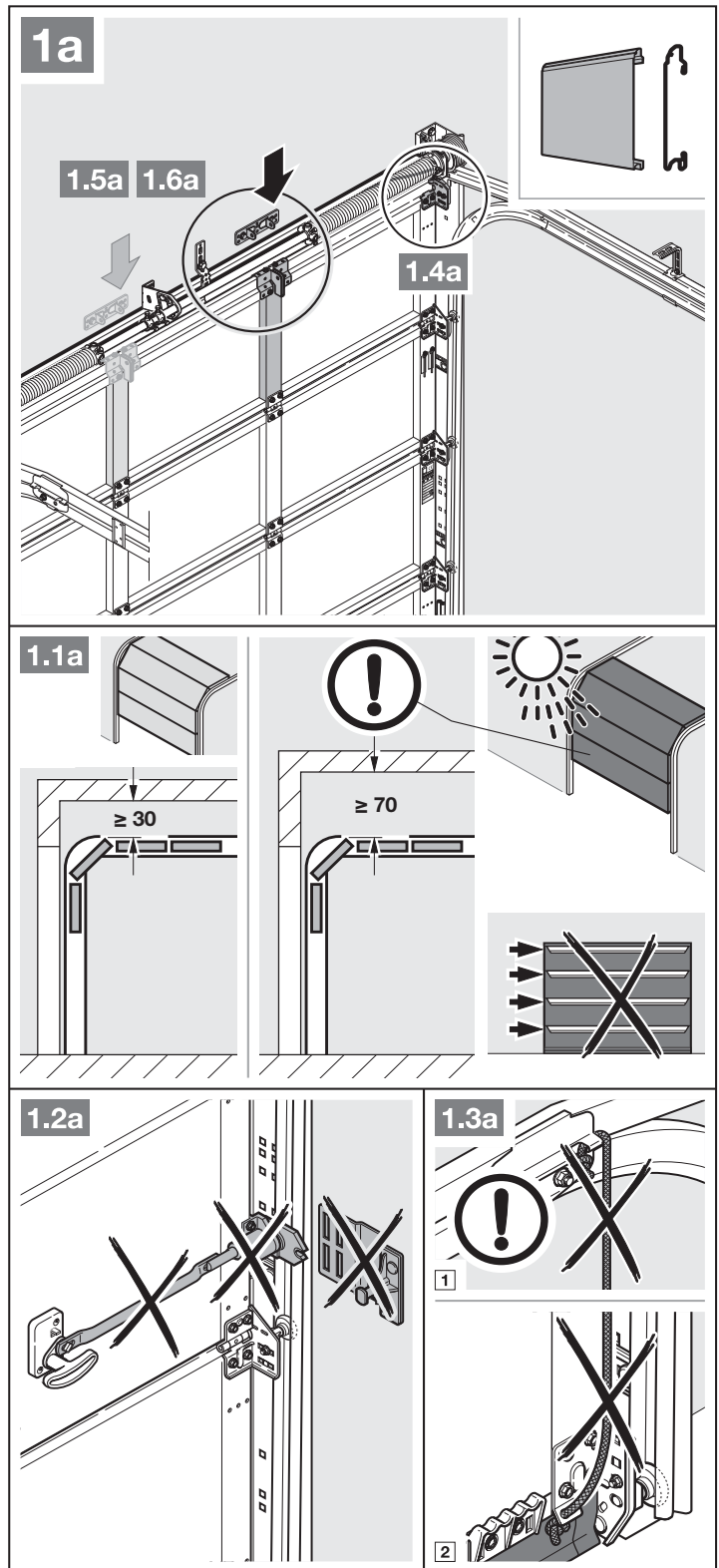
- ▶ Decken Sie bei Bohrarbeiten den Antrieb ab.

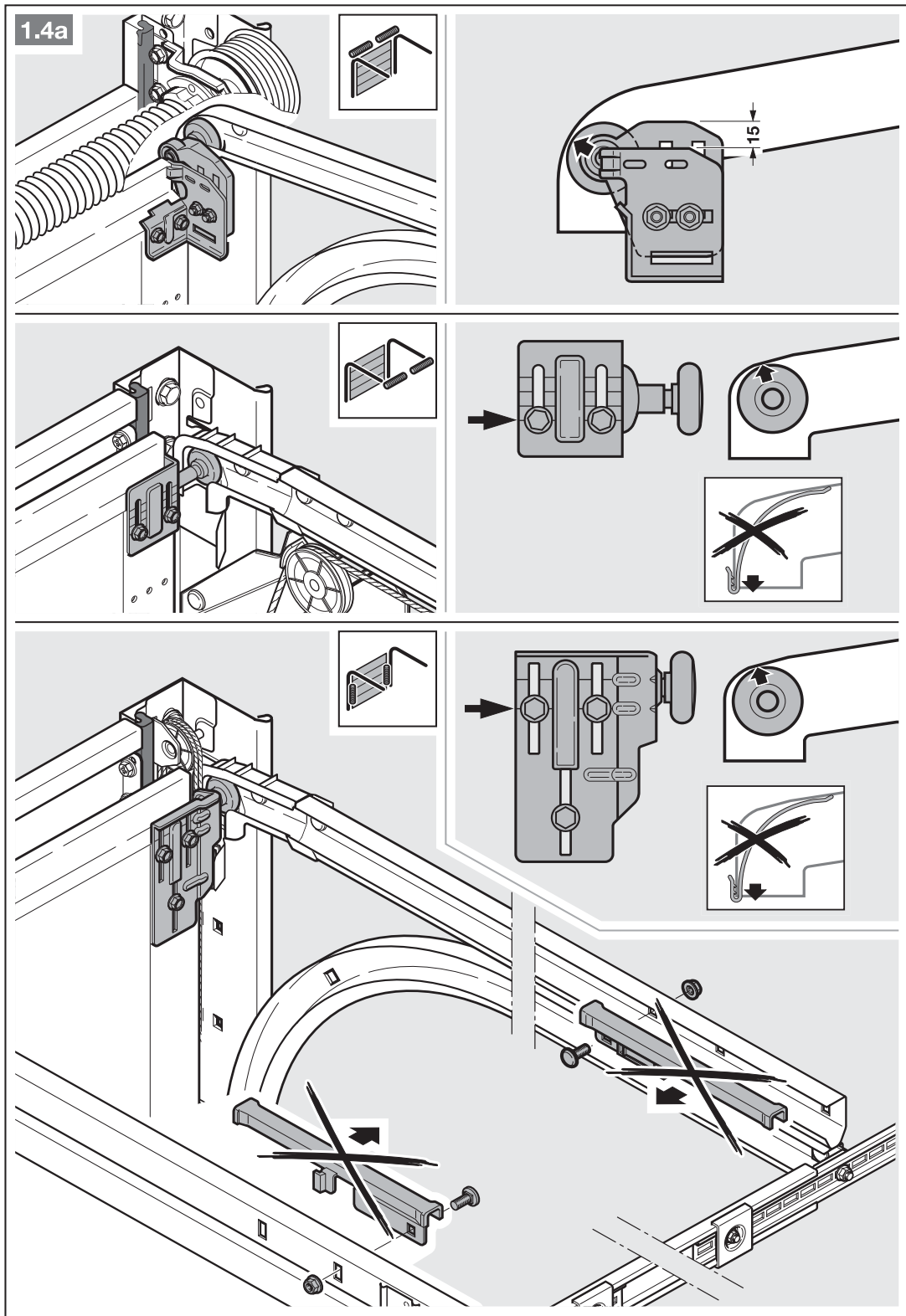
Um die **TTZ Richtlinie Einbruchhemmung für Garagentore** vollständig zu erfüllen, muss die Seilglocke am Führungsschlitten entfernt werden.



► Beachten Sie Kapitel 3.2.  
– Benötigter Freiraum

1. Demontieren Sie die mechanische Torverriegelung komplett.
2. Montieren Sie beim außermittigen Verstärkungsprofil den Mitnehmerwinkel am nächstgelegenen Verstärkungsprofil rechts oder links (siehe Bild 1a).



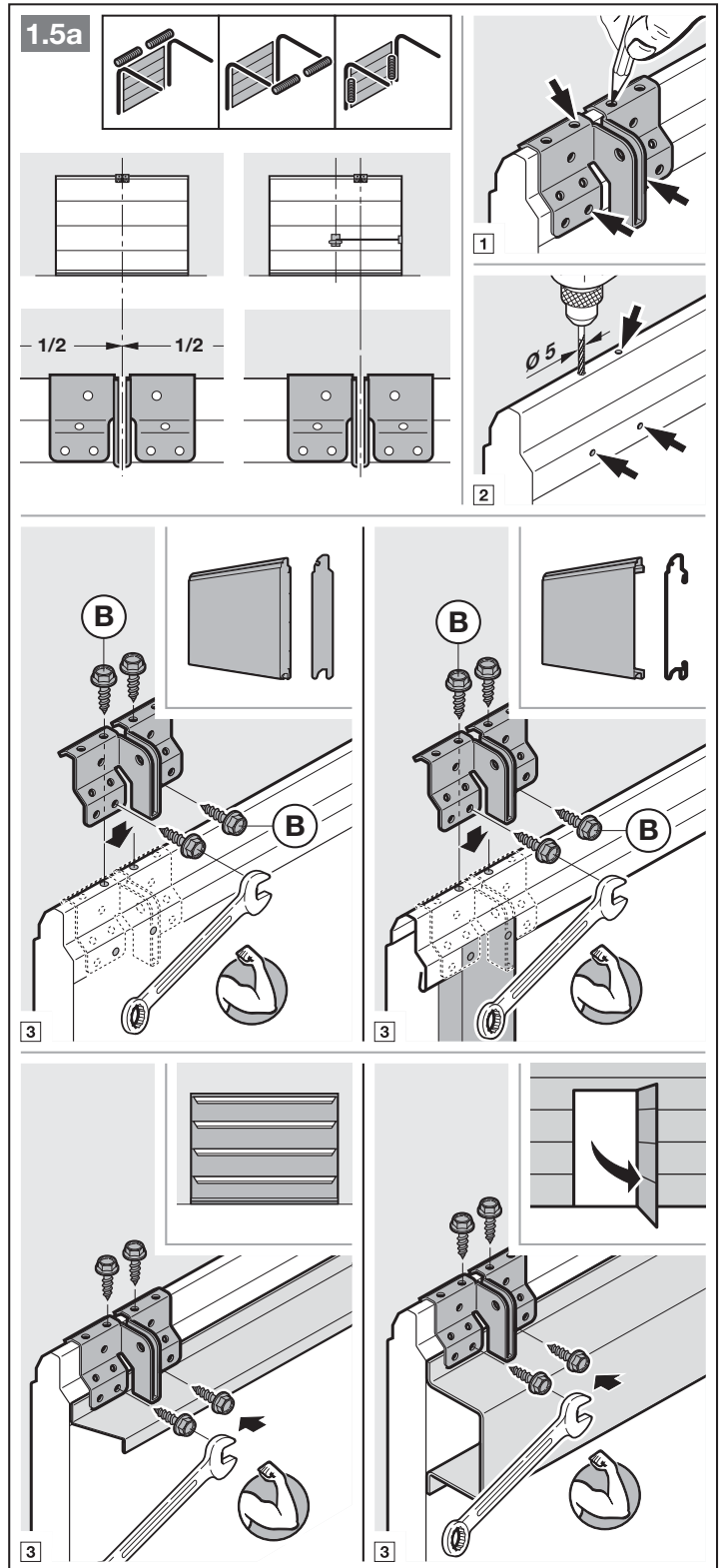




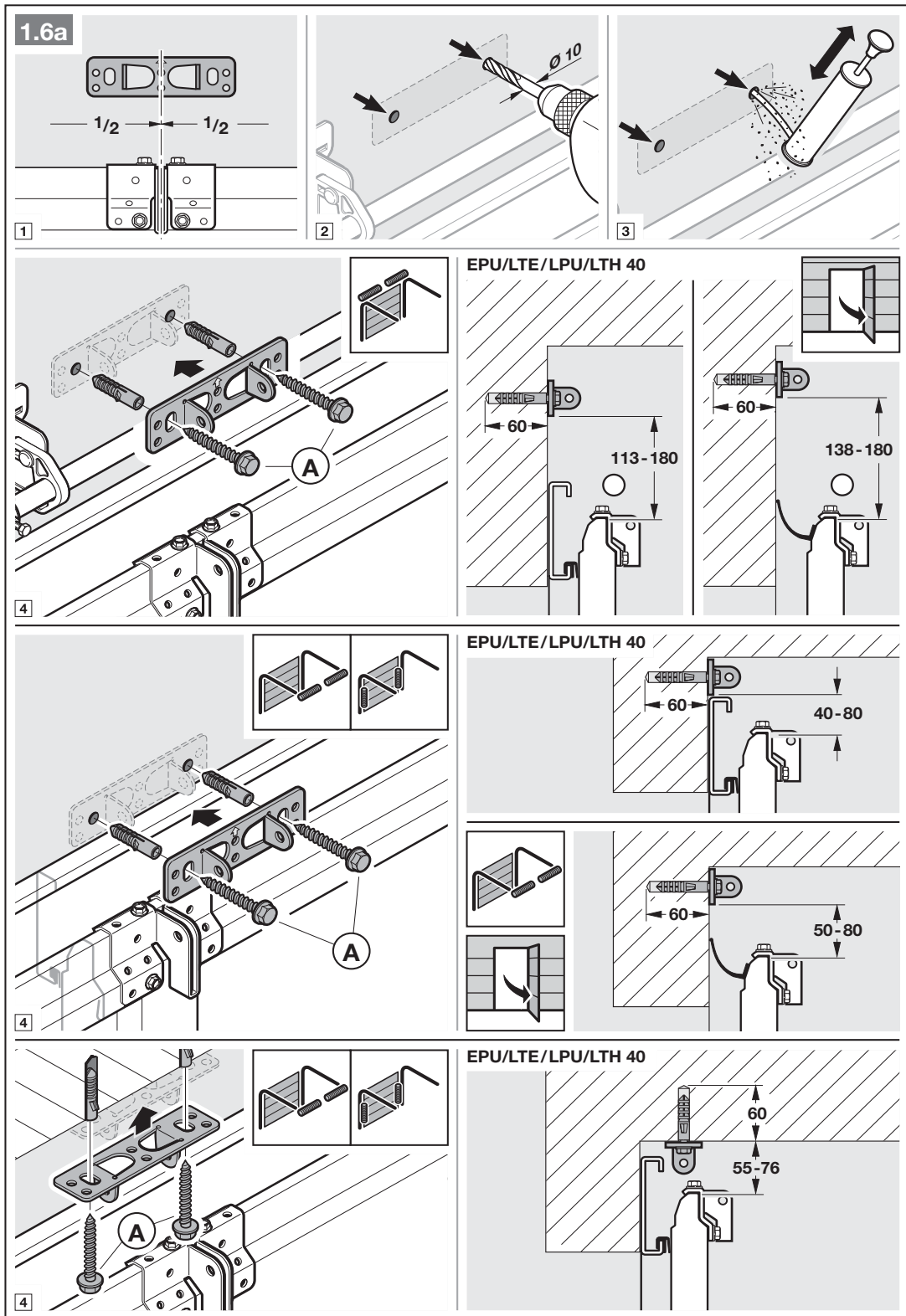
3. Bringen Sie bei Sectionaltoren mit einem mittigen Torverschluss das Sturzgelenk und den Mitnehmerwinkel außermittig an (max. 500 mm).

**HINWEIS:**

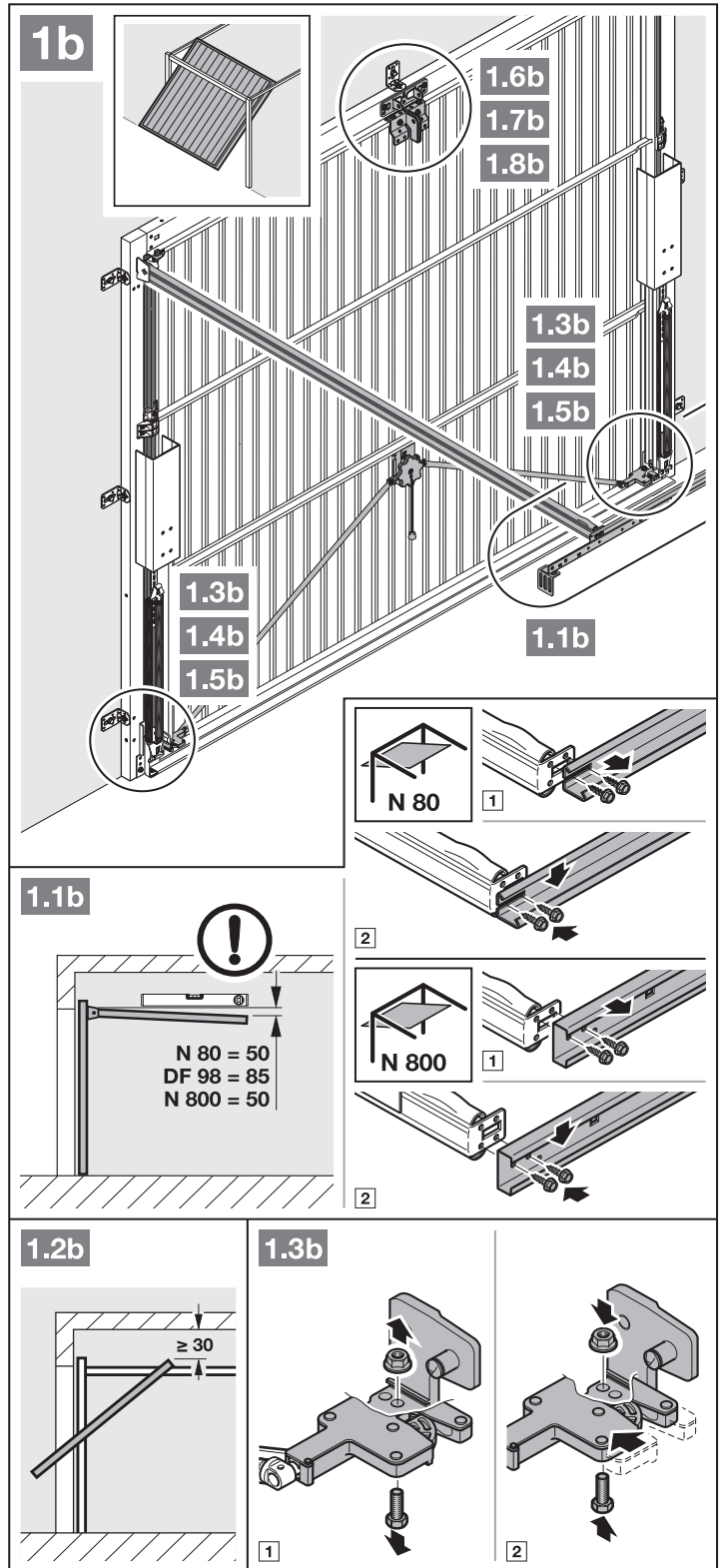
Abweichend von Bild 1.5a: Verwenden Sie bei Holztores die Holzschrauben 5 x 35 aus dem Beipack des Tores (Bohrung Ø 3 mm).



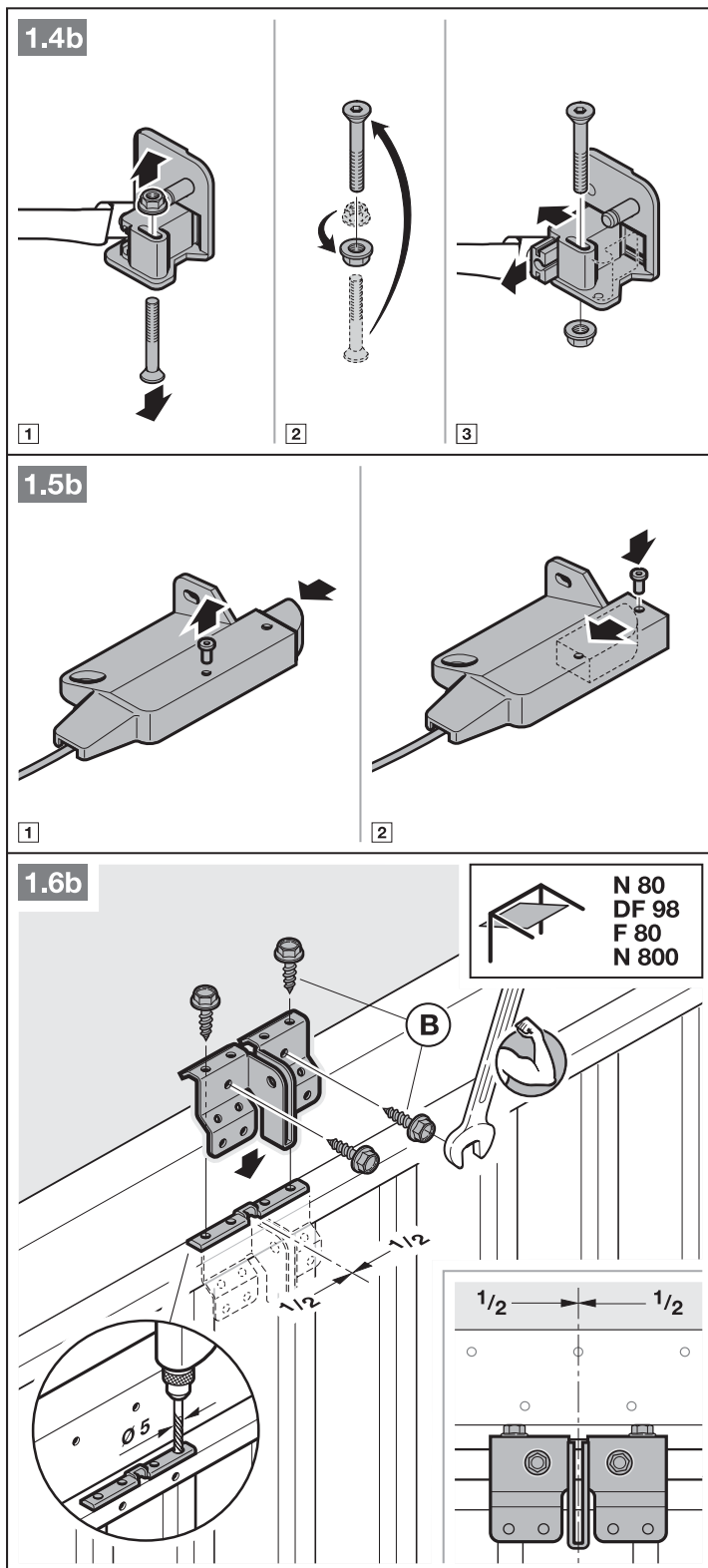




- ▶ Beachten Sie Kapitel 3.2. – Benötigter Freiraum
- 1. Setzen Sie die mechanischen Torverriegelungen außer Betrieb (siehe Bild 1.3b).

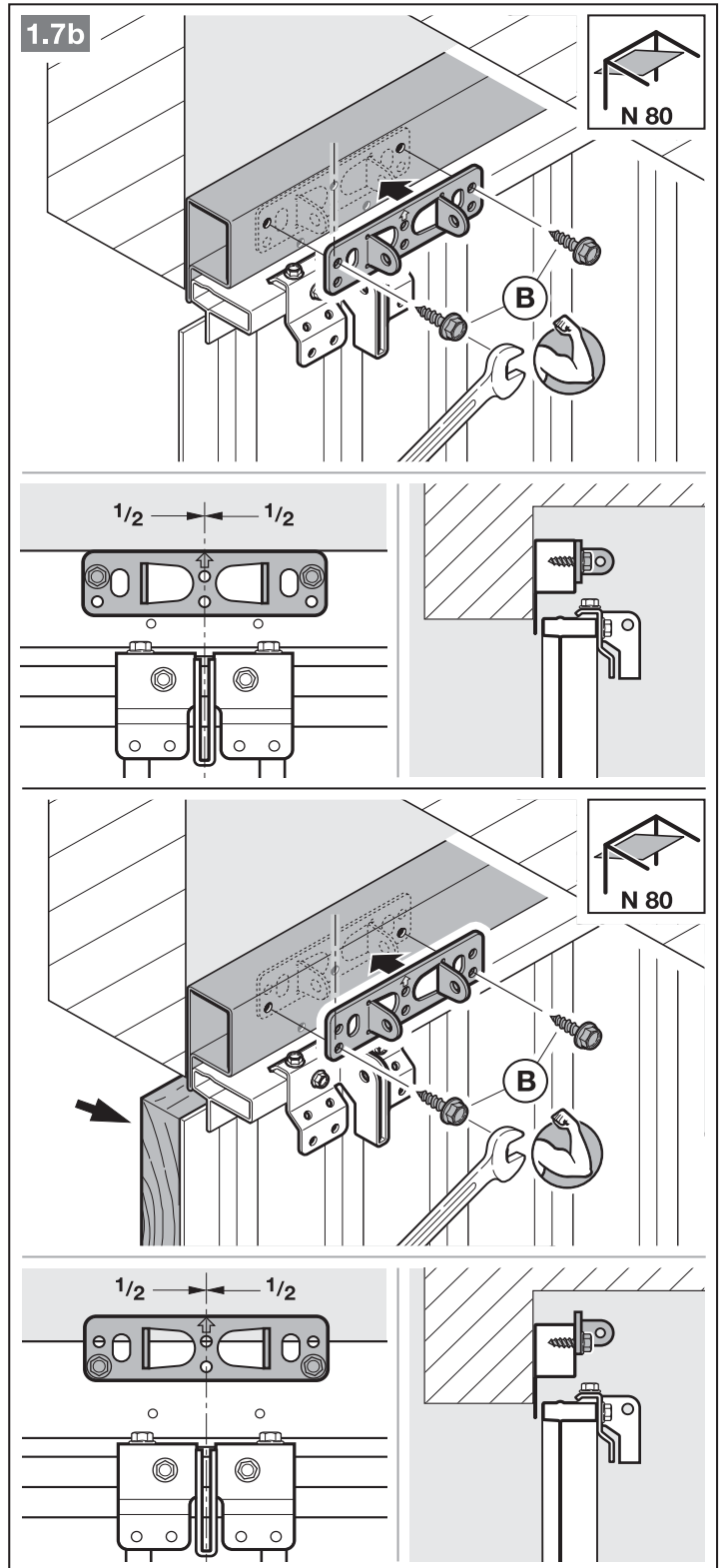


2. Setzen Sie die mechanischen Torverriegelungen außer Betrieb (siehe Bilder 1.4b / 1.5b). Stellen Sie bei den hier nicht aufgeführten Tormodellen die Schnäpper bauseits fest.
3. Abweichend von Bild 1.6b / 1.7b: Bringen Sie bei Schwingtoren mit einem kunstschmiedeeisernen Torgriff das Sturzgelenk und den Mitnehmerwinkel außermittig an.



**HINWEIS:**

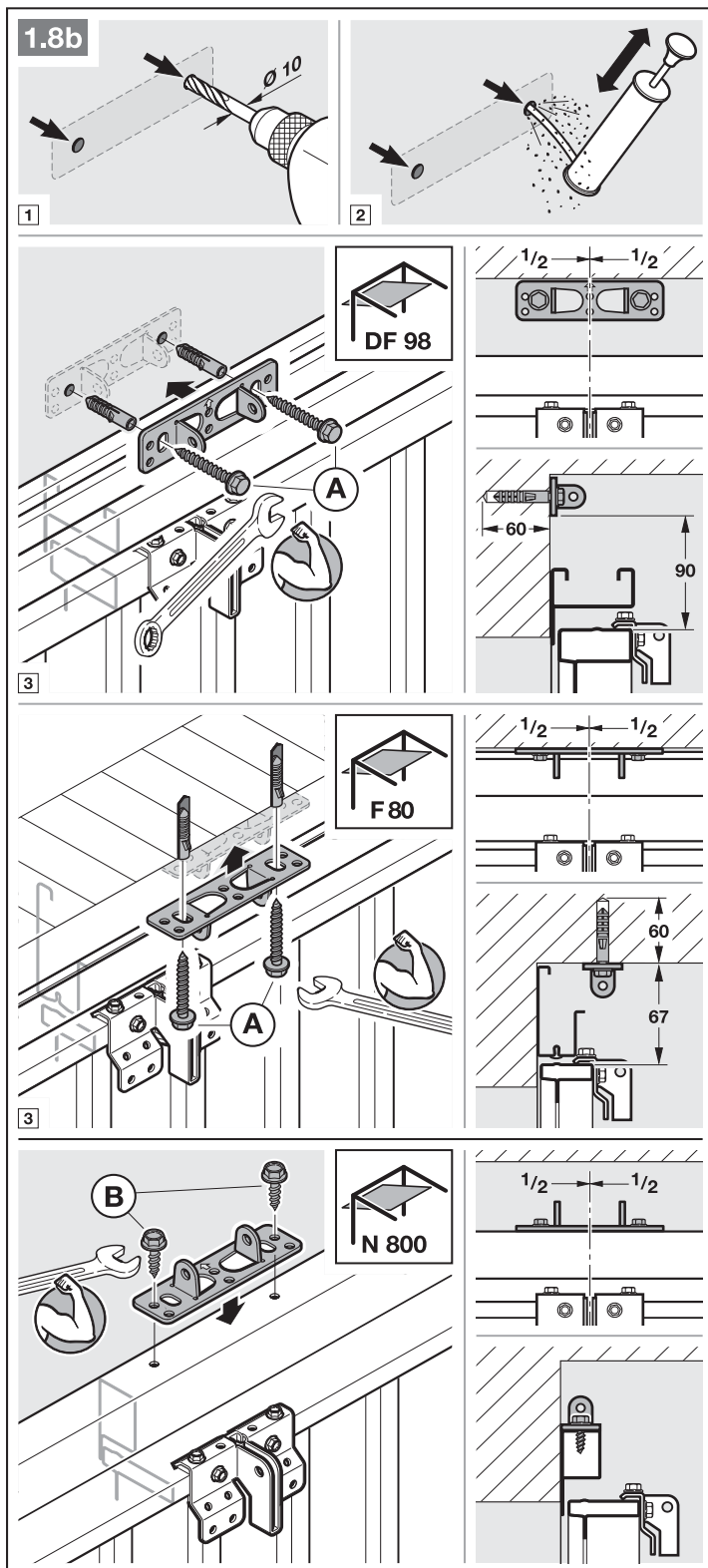
Verwenden Sie bei N80 Toren mit Holzfüllung die unteren Löcher vom Sturzgelenk zur Montage.



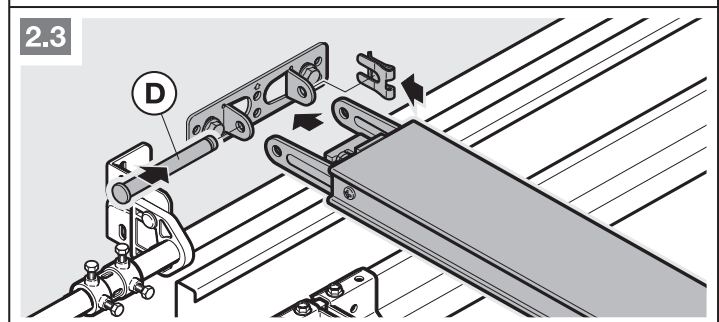
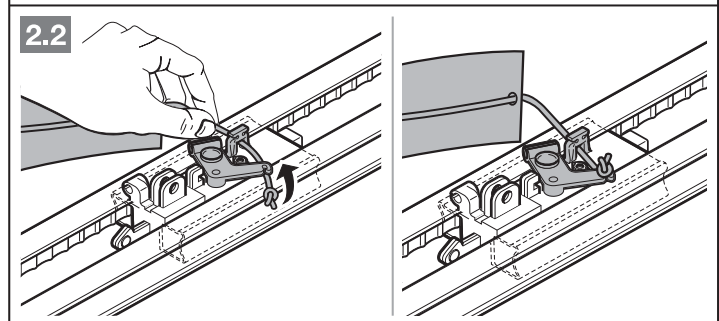
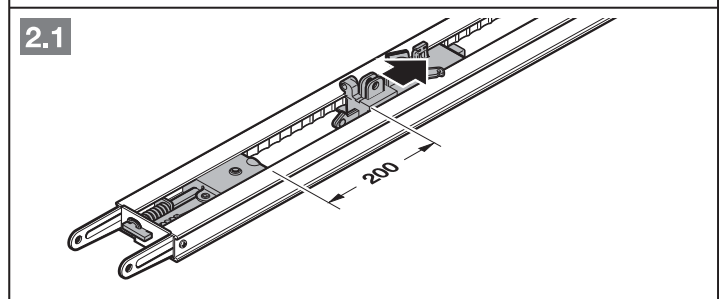
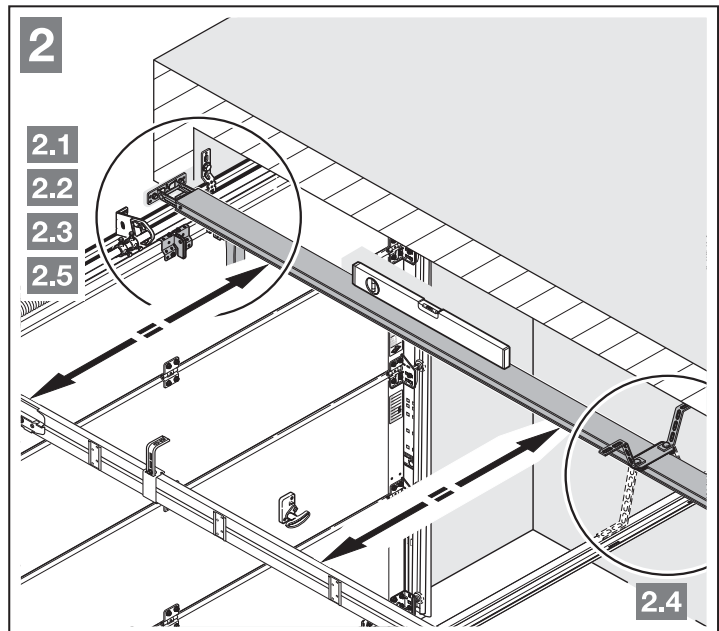
## 3.4 Führungsschiene montieren

**HINWEIS:**

Verwenden Sie für die Garagentor-Antriebe – abhängig vom jeweiligen Einsatzzweck – ausschließlich die von uns empfohlenen Führungsschienen (siehe Produktinformation)!

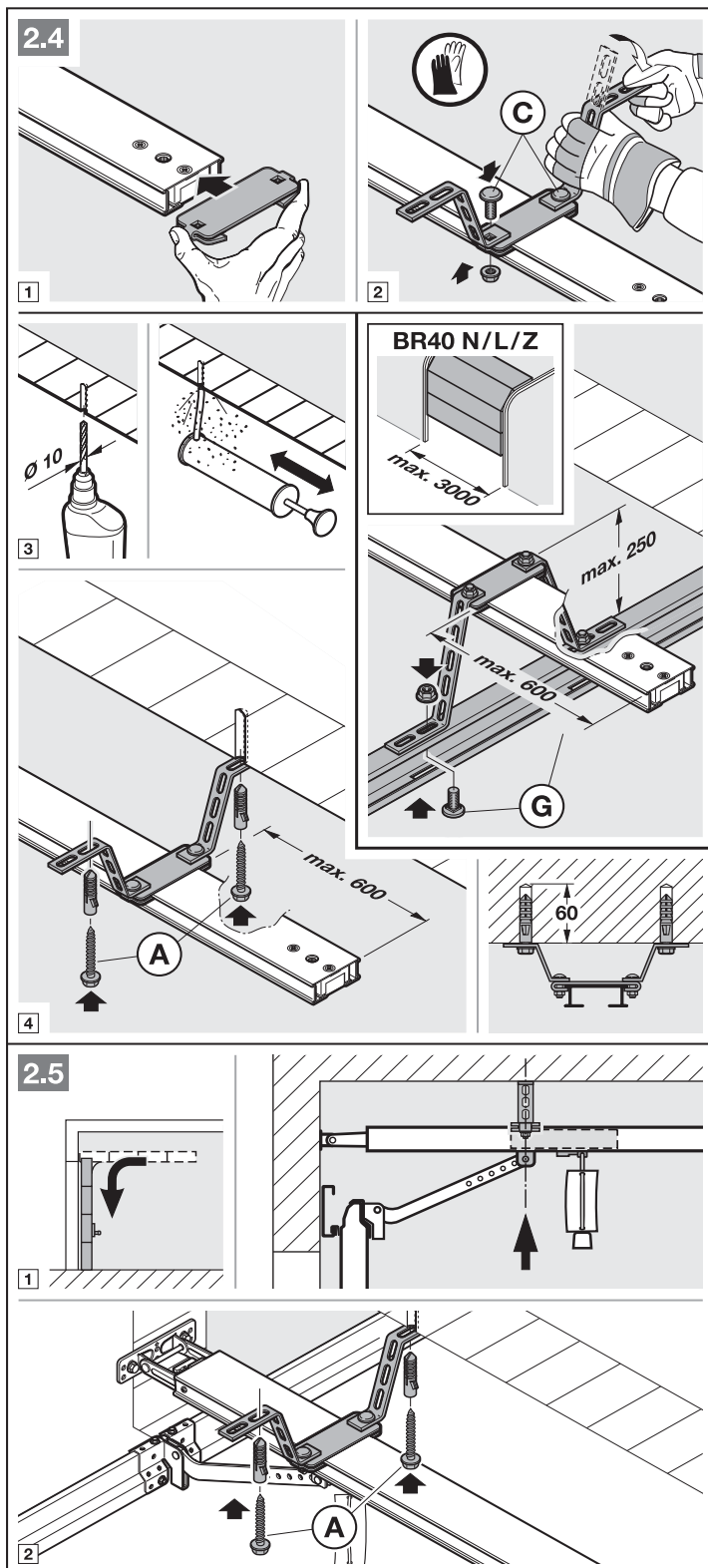


1. Drücken Sie den grünen Knopf und schieben Sie den Führungsschlitten ca. 200 mm in Richtung Schienenmitte (siehe Bild 2.1). Dies ist nicht mehr möglich, sobald die Endanschläge und der Antrieb montiert sind.



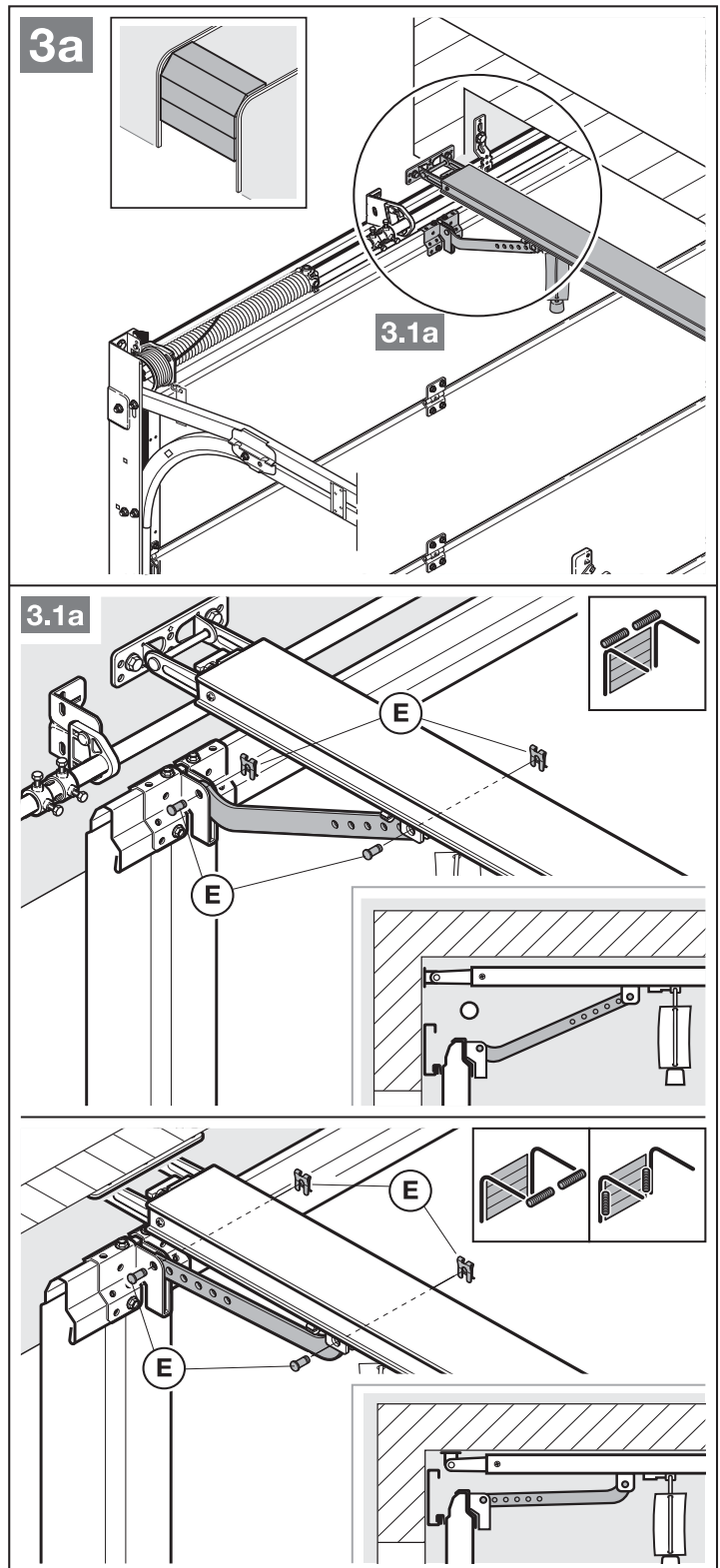
**HINWEIS:**

Bei geteilten Schienen wird eine zweite Abhängung (im Zubehör erhältlich) empfohlen (siehe Bild 2.5).



**HINWEIS:**

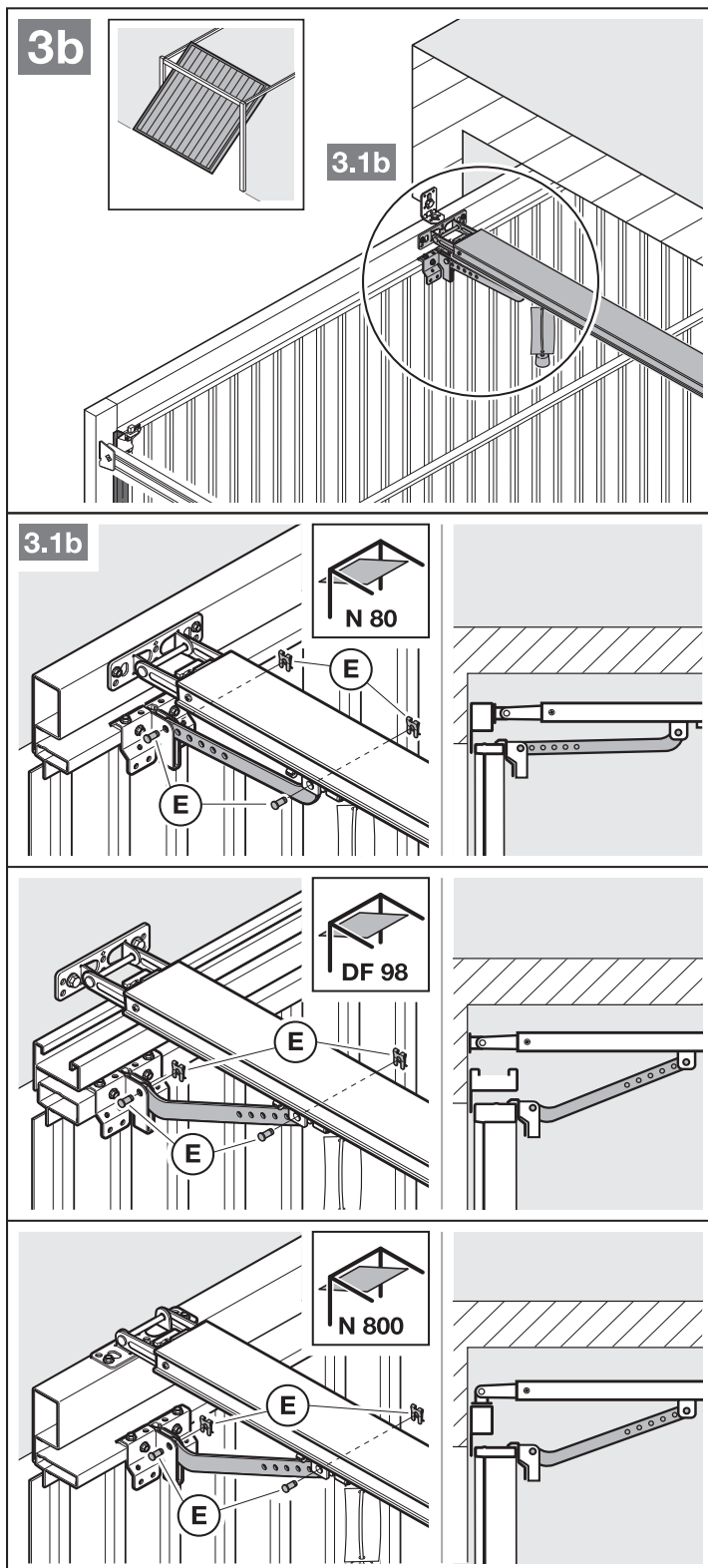
Abhängig vom **Torbeschlag** muss die Einbauichtung des Tormitnehmers beachtet werden.





**HINWEIS:**

Abhängig vom **Tortyp** muss die Einbaurichtung des Tormitnehmers beachtet werden.



**Um auf den Handbetrieb vorzubereiten**

- ▶ Ziehen Sie am Seil der mechanischen Entriegelung (siehe Bild 4).

**3.5 Endlagen festlegen**

Wenn sich das Tor per Hand nicht einfach in die gewünschte Endlage *Tor-Auf* bzw. *Tor-Zu* schieben lässt.

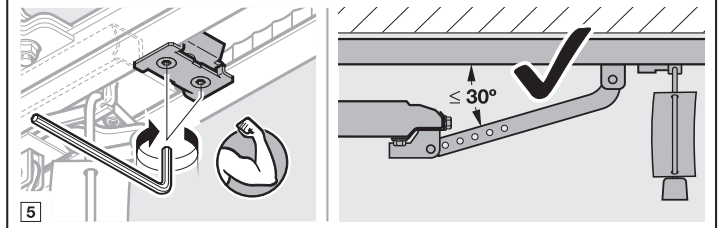
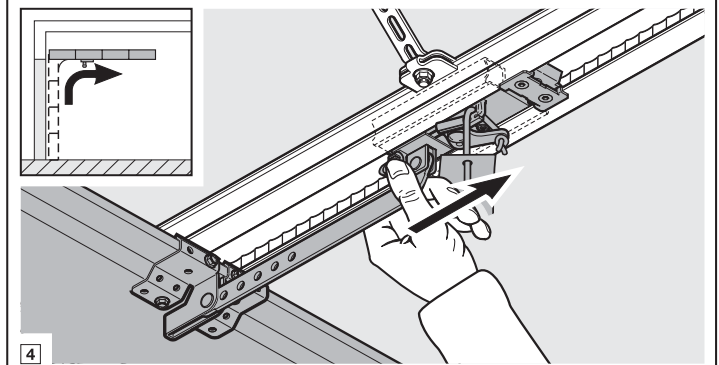
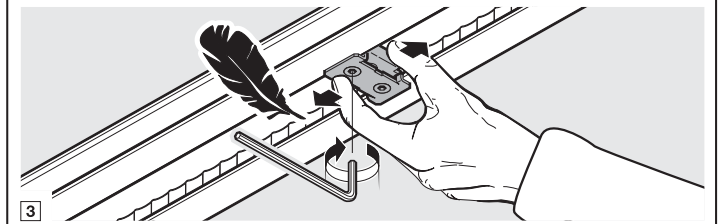
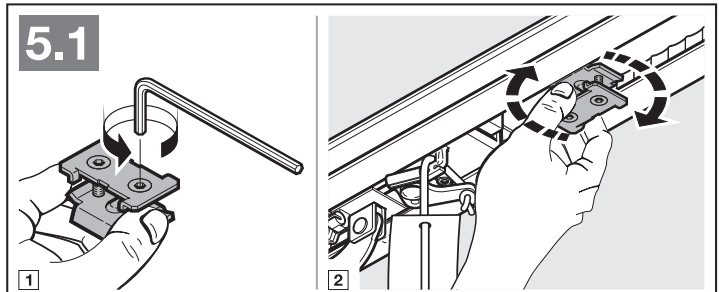
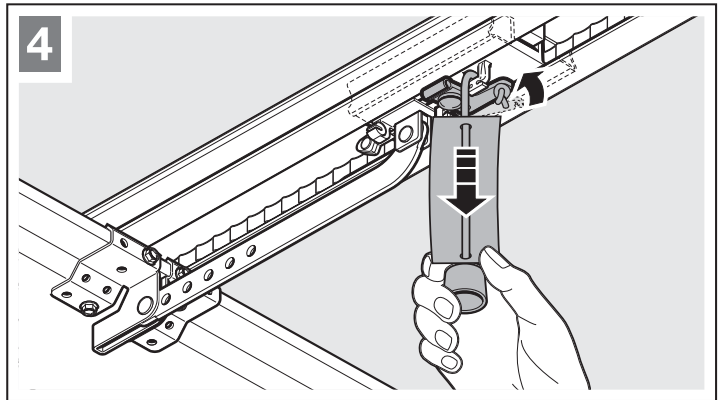
- ▶ Beachten Sie Kapitel 3.1!

**3.5.1 Montage des Endanschlags *Tor-Auf***

1. Setzen Sie den Endanschlag zwischen dem Führungsschlitten und dem Antrieb lose in die Führungsschiene ein.
2. Schieben Sie das Tor per Hand in die Endlage *Tor-Auf*.
3. Fixieren Sie den Endanschlag.

**HINWEIS:**

Sollte das Tor in der Endlage nicht die komplette Durchfahrtshöhe erreichen, kann der Endanschlag entfernt werden, sodass der integrierte Endanschlag (am Antriebskopf) zum Einsatz kommt.

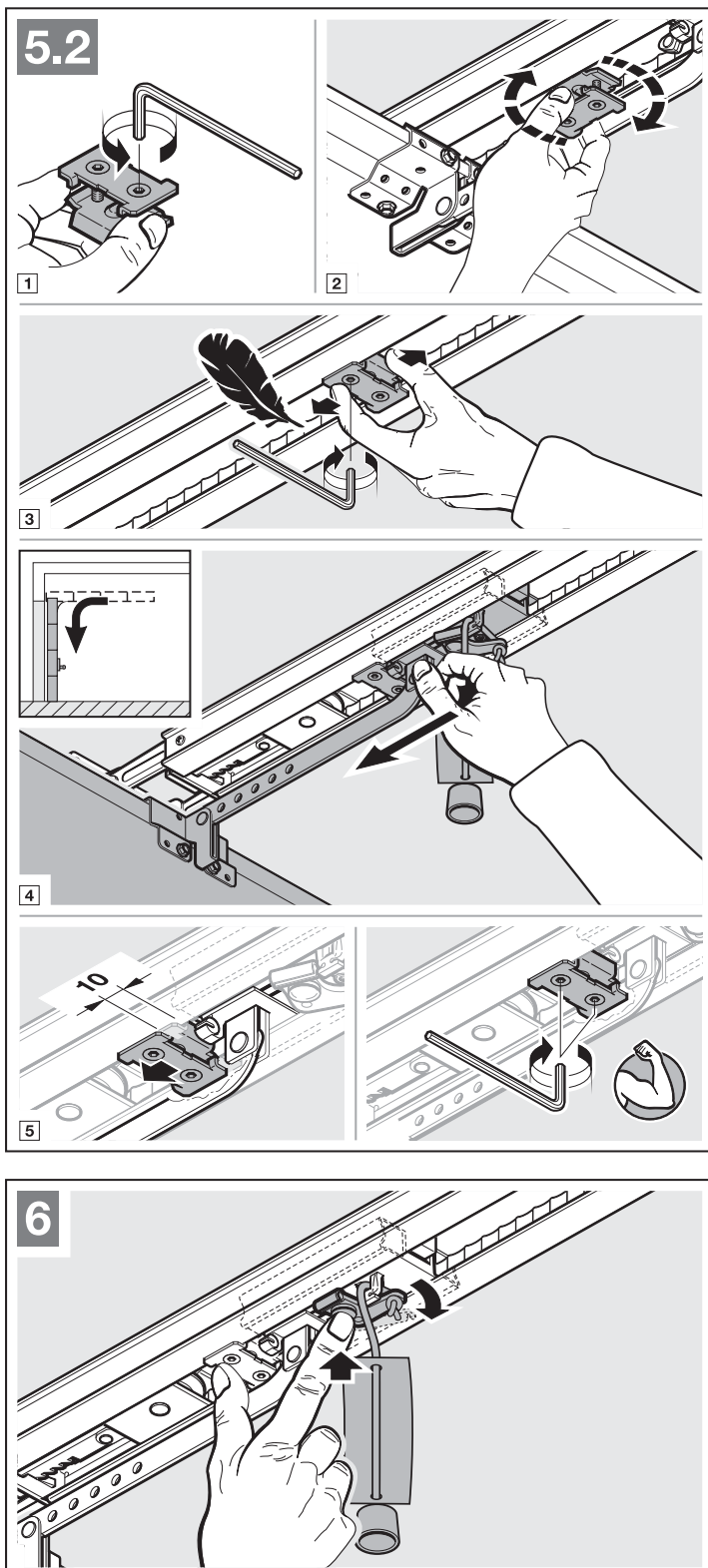


### 3.5.2 Montage des Endanschlags Tor-Zu

1. Setzen Sie den Endanschlag zwischen dem Führungsschlitten und dem Tor lose in die Führungsschiene ein.
2. Schieben Sie das Tor per Hand in die Endlage *Tor-Zu*.
3. Schieben Sie den Endanschlag ca. 10 mm weiter in die Richtung *Tor-Zu* und fixieren Sie den Endanschlag.

#### Um auf den Automatikbetrieb vorzubereiten

- ▶ Drücken Sie den grünen Knopf am Führungsschlitten (siehe Bild 6).
- ▶ Verfahren Sie das Tor per Hand, bis der Führungsschlitten in das Gurtschloss einkuppelt.
- ▶ Beachten Sie die Sicherheitshinweise aus Kapitel 9 – Quetschgefahr in der Führungsschiene



**3.5.3 Antriebskopf montieren**

- ▶ Befestigen Sie den Antriebskopf (siehe Bild 7).
- ▶ Beachten Sie die Sicherheitshinweise aus Kapitel 9 – **ACHTUNG**

**3.6 Notentriegelung**

Die Seilglocke zur mechanischen Entriegelung darf nicht höher als 1,8 m vom Garagenboden entfernt angebracht sein. Je nach Garagentorhöhe ist ggf. die Verlängerung des Seils bauseitig erforderlich.

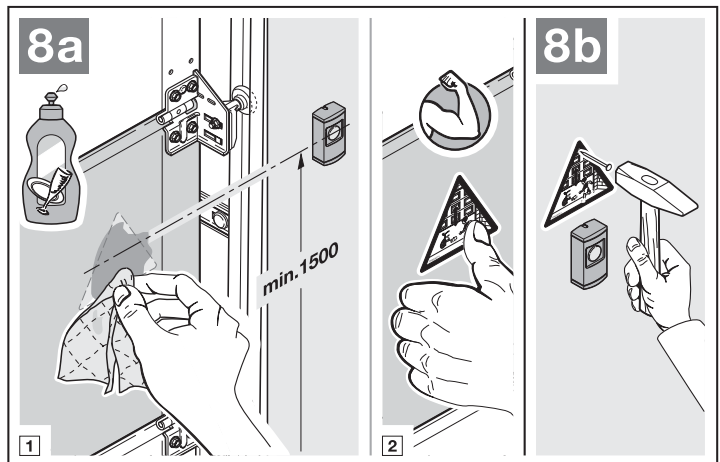
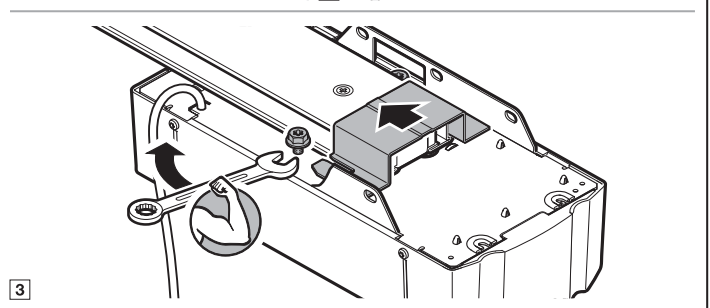
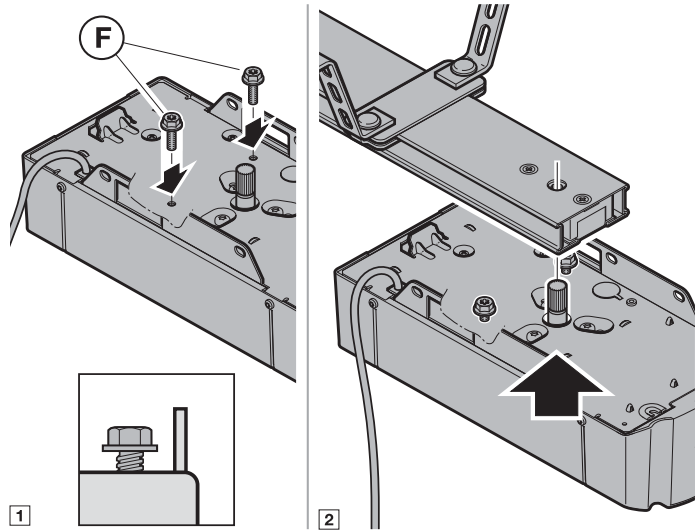
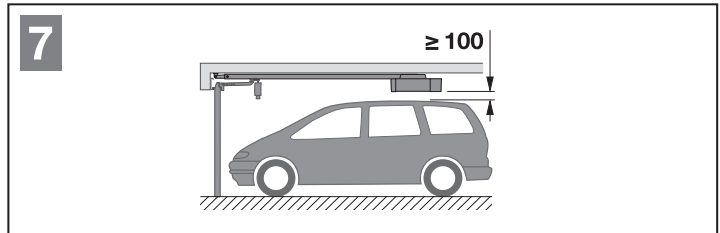
- ▶ Achten Sie bei der Verlängerung des Seils darauf, dass das Seil nicht an einem Dachträgersystem oder sonstigen Vorsprüngen des Fahrzeugs oder des Tors hängen bleiben kann.

Für Garagen ohne einen zweiten Zugang ist von außen eine Notentriegelung zur mechanischen Entriegelung erforderlich. Die Notentriegelung verhindert ein mögliches Aussperren im Fall eines Netzspannungsausfalls. Bestellen Sie die Notentriegelung separat.

- ▶ Prüfen Sie die Notentriegelung monatlich auf Funktionsfähigkeit.

**3.7 Warnschild befestigen**

- ▶ Befestigen Sie das Warnschild gegen Einklemmen dauerhaft an einer auffälligen, gereinigten und entfetteten Stelle, zum Beispiel in der Nähe der festinstallierten Taster zum Verfahren des Antriebs.



## 4 Elektrischer Anschluss

- ▶ Beachten Sie die Sicherheitshinweise aus Kapitel 2.6
  - Netzspannung
  - Fremdspannung an den Anschlussklemmen

### Um Störungen zu vermeiden:

- ▶ Verlegen Sie die Steuerleitungen des Antriebs (24 V DC) in einem getrennten Installationssystem zu anderen Versorgungsleitungen (230 V AC).

### 4.1 Anschlussklemmen

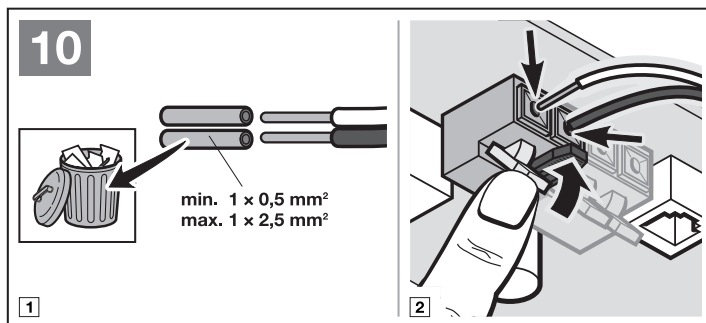
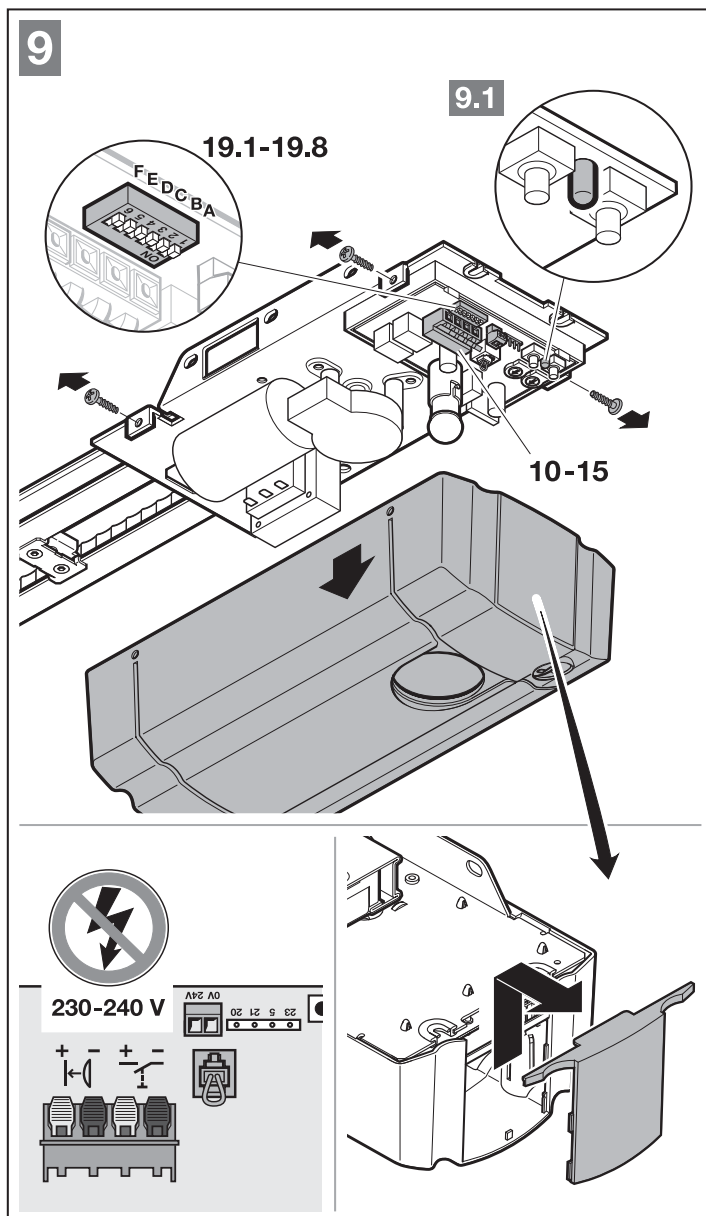
Alle Anschlussklemmen sind mehrfach belegbar (siehe Bild 10):

- Mindeststärke:  $1 \times 0,5 \text{ mm}^2$
- Maximalstärke:  $1 \times 2,5 \text{ mm}^2$

### 4.2 Zusatzkomponenten / Zubehör anschließen

#### HINWEIS:

Das gesamte Zubehör darf den Antrieb mit **max. 100 mA** belasten. Die Stromaufnahme der Komponenten entnehmen Sie den Bildern.



**4.2.1 Externen Funk-Empfänger\***

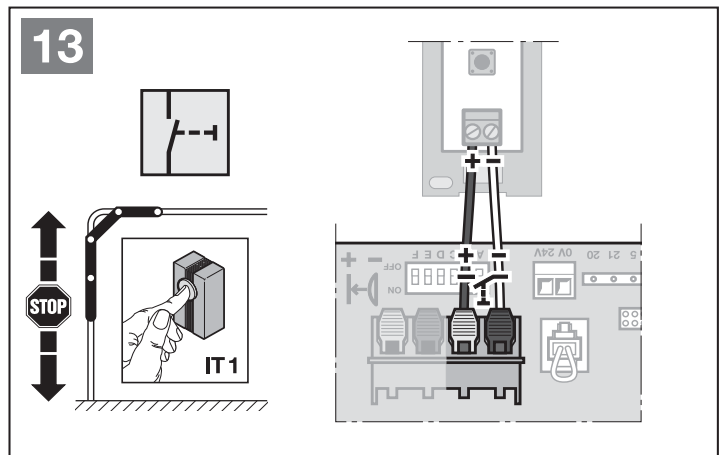
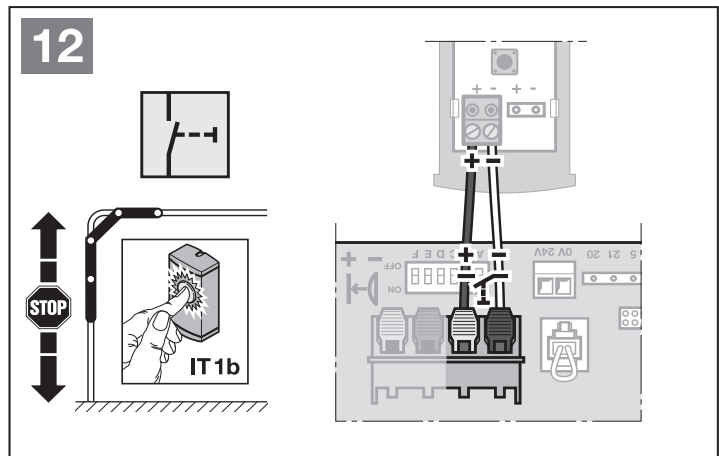
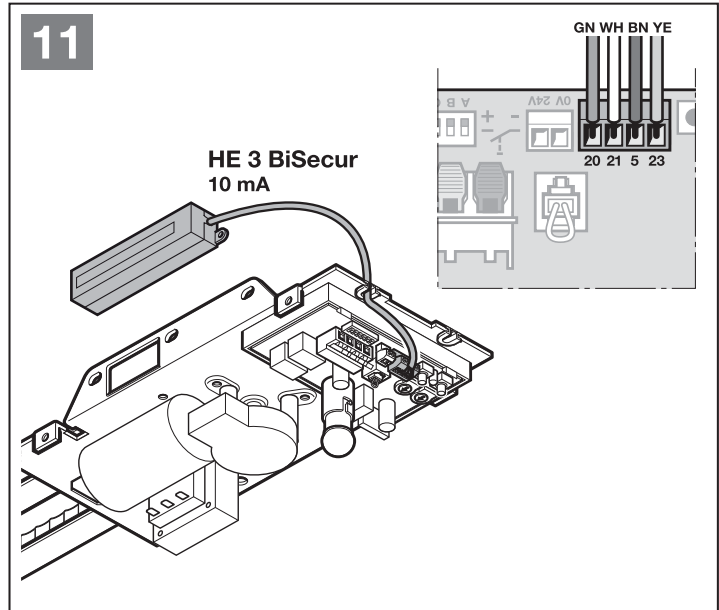
► Siehe Bild 11 und Kapitel 8

Stecken sie den Stecker des Empfängers auf den entsprechenden Steckplatz.

**4.2.2 Externer Impulstaster\***

► Siehe Bild 12/ 13

Ein oder mehrere Taster mit Schließerkontakten (potentialfrei), z.B. Innen- oder Schlüsseltaster, können parallel angeschlossen werden.



\* Zubehör, ist nicht in der Standardausstattung enthalten!

#### 4.2.3 Externer Impulstaster für Teilöffnung\*

► Siehe Bild 14

Ein oder mehrere Taster mit Schließkontakten (potentialfrei), z.B. Schlüsseltaster, können parallel angeschlossen werden.

#### 4.2.4 2-Draht-Lichtschanke\* (dynamisch)

► Siehe Bild 15

##### HINWEIS:

- Beachten Sie bei der Montage die Anleitung der Lichtschanke.
- Die Lichtschanke muss vor der Lernfahrt angeschlossen werden.
- Wird die Lichtschanke entfernt, ist eine erneute Lernfahrt erforderlich.

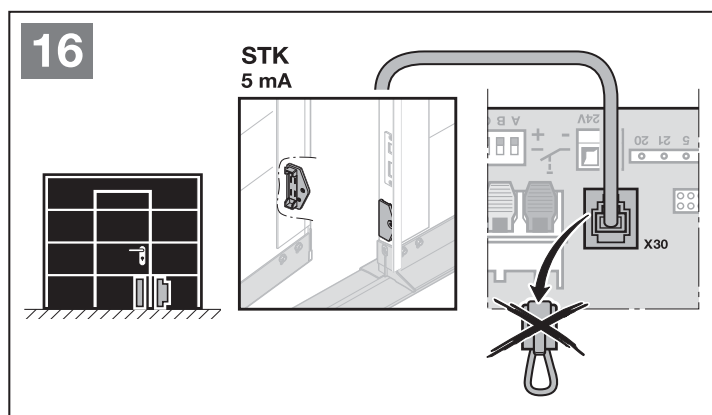
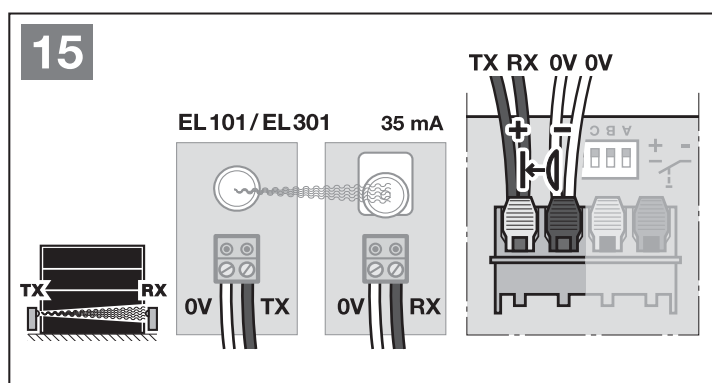
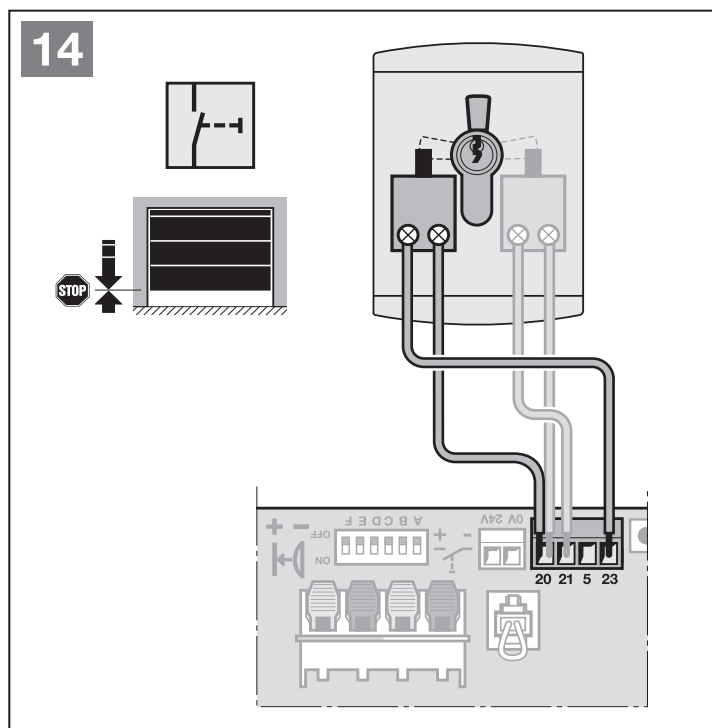
#### 4.2.5 Getesteter Schlupftürkontakt\*

► Schließen Sie nach Masse (0 V) schaltende Schlupftürkontakte wie in Bild 16 gezeigt an.

##### HINWEIS:

- Der Schlupftürkontakt muss vor der Lernfahrt angeschlossen werden.
- Wird der Schlupftürkontakt entfernt, ist eine erneute Lernfahrt erforderlich.

Durch das Öffnen des Schlupftürkortes werden Torfahrten sofort gestoppt und dauerhaft unterbunden.



\* Zubehör, ist nicht in der Standardausstattung enthalten!

**4.2.6 Optionsrelais PR 1\***

► Siehe Bild 17

Das Optionsrelais PR 1 ist für den Anschluss einer externen Lampe oder Signalleuchte erforderlich.

**4.2.7 Not-Akku HNA 18\***

► Siehe Bild 18

Um bei einem Netzausfall das Torverfahren zu können, ist ein optionaler Not-Akku anschließbar. Die Umschaltung auf Akku-Betrieb erfolgt automatisch. Während des Akku-Betriebes bleibt die Antriebsbeleuchtung ausgeschaltet.

**⚠️ WARNUNG**

**Verletzungsgefahr durch unerwartete Torfahrt**

Zu einer unerwarteten Torfahrt kann es kommen, wenn trotz gezogenem Netzstecker noch der Not-Akku angeschlossen ist.

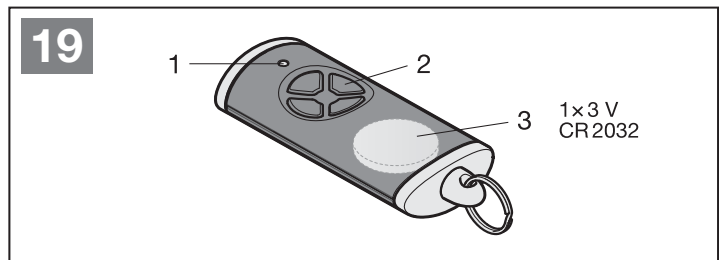
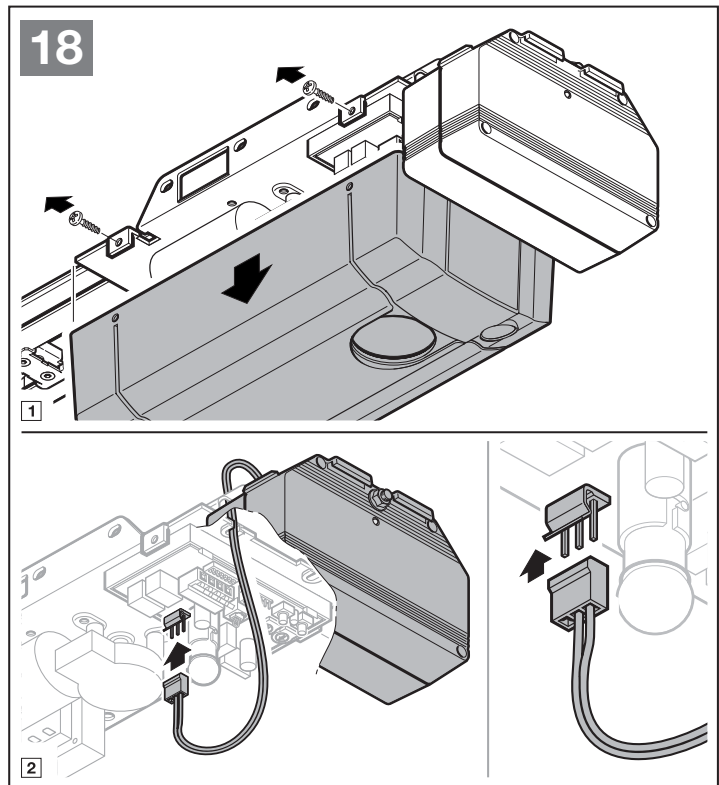
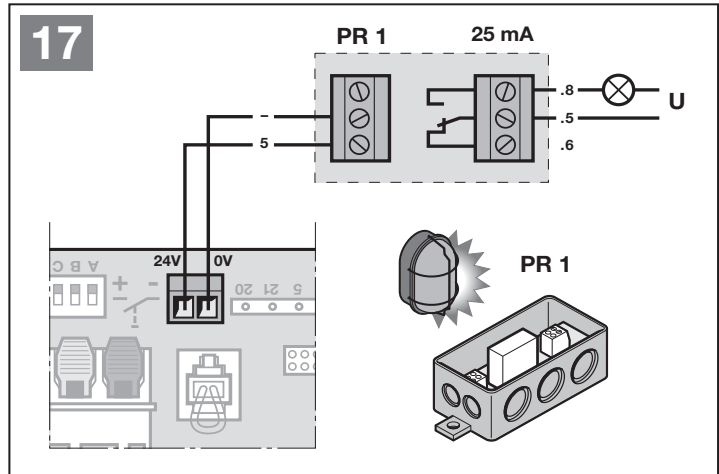
► Ziehen Sie bei allen Arbeiten an der Toranlage den Netzstecker **und** den Stecker des Not-Akkus.

**4.2.8 Handsender**

► Siehe Bild 19

- 1 LED, bicolor
- 2 Handsendertasten
- 3 Batterie

Nach dem Einsetzen der Batterie ist der Handsender betriebsbereit.



\* Zubehör, ist nicht in der Standardausstattung enthalten!



**5 DIL-Schalter einstellen**

**5.1 Endlagenmeldung Tor-Zu**

► Siehe Bild 20.1 und Kapitel 5.8.1

**5.2 Vorwarnzeit**

► Siehe Bild 20.2 und Kapitel 5.8.2

**5.3 Externe Beleuchtung**

► Siehe Bild 20.3 und Kapitel 5.8.3

**5.4 Automatischer Zulauf**

► Siehe Bild 20.4 und Kapitel 5.8.4

**5.5 Tortyp (Soft-Stop)**

► Siehe Bild 20.5 und Kapitel 5.8.5


**5.6 Halt- / Ruhestromkreis mit Testung**

► Siehe Bild 20.6 und Kapitel 5.8.6


**5.7 Wartungsanzeige**

► Siehe Bild 20.7 und Kapitel 5.8.7


**20.1**



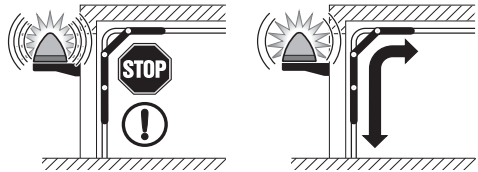
ON  
OFF




**20.2**



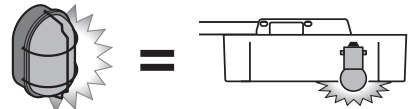
ON  
OFF




**20.3**



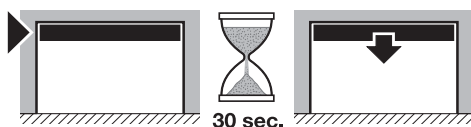
ON  
OFF




**20.4**




ON  
OFF

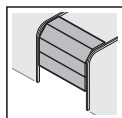



**20.5**



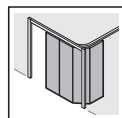



ON  
OFF






ON  
OFF






ON  
OFF




ON  
OFF


**20.6**



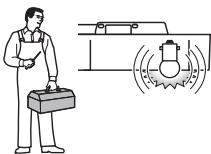
ON  
OFF




**20.7**




ON  
OFF





ON  
OFF



**5.8 DIL-Schalter-Funktionen**

Einige Funktionen des Antriebs werden mittels DIL-Schalter programmiert. Vor der ersten Inbetriebnahme befinden sich die DIL-Schalter in der Werkseinstellung, d.h. die Schalter stehen auf **OFF** (siehe Bild 9).

Um DIL-Schaltereinstellungen zu ändern müssen folgende Voraussetzungen erfüllt sein:


- Die Antrieb ruht.
- Kein Funk wird programmiert.

Eine Änderung der DIL-Schalter hat sofortige Auswirkung auf die Funktion.

Stellen Sie entsprechend der nationalen Vorschriften, den gewünschten Sicherheitseinrichtungen und den örtlichen Gegebenheiten die DIL-Schalter ein, wie nachfolgend beschrieben.

**5.8.1 Endlagenmeldung Tor-Zu**

► Siehe Bild 20.1

<b>A</b>	<b>OFF</b> 	Endlagenmeldung <i>Tor-Zu</i> aktiviert
<b>B</b>	<b>ON</b>	

Tab. 1: Funktion der Antriebsbeleuchtung und des Optionsrelais bei aktivierter Endlagenmeldung *Tor-Zu*


Antriebsbeleuchtung	<ul style="list-style-type: none"> <li>• Dauerlicht während der Torfahrt</li> <li>• Nachleuchtdauer nach Erreichen der Endlage <i>Tor-Zu</i></li> </ul>
Optionsrelais	Zieht bei Erreichen der Endlage <i>Tor-Zu</i> an

**5.8.2 Vorwarnzeit**

Ist die Vorwarnzeit aktiviert, startet diese immer vor Fahrtbeginn aus jeder Position.

Bei eingestelltem automatischen Zulauf startet die Vorwarnzeit nur aus der Endlage *Tor-Auf*.

► Siehe Bild 20.2



<b>A</b>	<b>ON</b>	Vorwarnzeit aktiviert
<b>B</b>	<b>OFF</b> 	

Tab. 2: Funktion der Antriebsbeleuchtung und des Optionsrelais bei aktivierter Vorwarnzeit

Antriebsbeleuchtung	<ul style="list-style-type: none"> <li>• Schnelles Blinken während der Vorwarnzeit</li> <li>• Dauerlicht während der Torfahrt</li> </ul>
Optionsrelais	Taktet während der Vorwarnzeit und der Torfahrt (Funktion Warnleuchte)

**5.8.3 Externe Beleuchtung**

► Siehe Bild 20.3

<b>A</b>	<b>OFF</b> 	Externe Beleuchtung aktiviert
<b>B</b>	<b>OFF</b> 	

Tab. 3: Funktion der Antriebsbeleuchtung und des Optionsrelais bei aktivierter externer Beleuchtung

Antriebsbeleuchtung	<ul style="list-style-type: none"> <li>• Dauerlicht während der Torfahrt</li> <li>• Nachleuchtdauer nach Erreichen der Endlage <i>Tor-Zu</i></li> </ul>
Optionsrelais	Gleiche Funktion wie Antriebsbeleuchtung

**5.8.4 Automatischer Zulauf**

Beim automatischen Zulauf wird das Tor durch einen Fahrbefehl nur geöffnet. Das Tor schließt automatisch nach Ablauf der Aufhaltezeit von ca. 30 Sekunden und der Vorwarnzeit. Nach einem Impuls, einer Durchfahrt oder einem Durchgang der Lichtschranke wird die Aufhaltezeit automatisch neu gestartet.

**HINWEISE:**

Der automatische Zulauf darf im Gültigkeitsbereich der DIN EN 12453 nur aktiviert werden, wenn zur serienmäßig vorhandenen Kraftbegrenzung mindestens eine **zusätzliche** Sicherheitseinrichtung (Lichtschranke) angeschlossen ist.

► Siehe Bild 20.4


<b>A</b>	<b>ON</b>	Automatischer Zulauf aktiviert
<b>B</b>	<b>ON</b>	

Tab. 4: Funktion des Antriebs, der Antriebsbeleuchtung und des Optionsrelais bei aktiviertem automatischen Zulauf

Antrieb	Nach Aufhaltezeit und Vorwarnzeit automatischer Zulauf aus Endlage <i>Tor-Auf</i>
Antriebsbeleuchtung	<ul style="list-style-type: none"> <li>• Dauerlicht während der Aufhaltezeit und der Torfahrt</li> <li>• Blinkt während der Vorwarnzeit schnell</li> </ul>
Optionsrelais	<ul style="list-style-type: none"> <li>• Dauerkontakt bei Aufhaltezeit (nur aus der Endlage <i>Tor-Auf</i>)</li> <li>• Taktet während der Vorwarnzeit und der Torfahrt</li> </ul>

**5.8.5 Tortyp (Soft-Stopp)**

► Siehe Bild 20.5


<b>C</b>	<b>ON</b>	Schwingtor, langer Soft-Stopp
<b>C</b>	<b>OFF</b> 	Sectionaltor, kurzer Soft-Stopp

Für ein Seiten-Sectionaltor kann der Soft-Stopp in Richtung *Tor-Zu* mit der Kombination der DIL-Schalter C + D eingestellt werden. (Je nach Beschlag des Seiten-Sectionaltores.)

Ist ein langer Soft-Stopp in Richtung *Tor-Zu* eingestellt, muss der Antrieb in Richtung *Tor-Auf* mit einem langen Soft-Start anfahren.

Ist ein kurzer Soft-Stopp in Richtung *Tor-Zu* eingestellt, fährt der Antrieb in Richtung *Tor-Auf* normal an.

<b>C</b>	<b>ON</b>	Seiten-Sectionaltor, <ul style="list-style-type: none"> <li>• langer Soft-Stopp in Richtung <i>Tor-Zu</i></li> <li>• kurzer Soft-Stopp in Richtung <i>Tor-Auf</i></li> <li>• langer Soft-Start in Richtung <i>Tor-Auf</i></li> </ul>
<b>D</b>	<b>ON</b>	

C	OFF 	Seiten-Sectionaltor, <ul style="list-style-type: none"> <li>kurzer Soft-Stopp in Richtung <i>Tor-Zu</i> und in Richtung <i>Tor-Auf</i></li> </ul>
D	ON	<ul style="list-style-type: none"> <li>kurzer Soft-Start in Richtung <i>Tor-Auf</i></li> </ul>

Bei der Einstellung Seiten-Sectionaltor wirkt die Kraftbegrenzung in Richtung *Tor-Auf* mit folgendem Verhalten:


- Der Antrieb stoppt, reversiert kurz in Richtung *Tor-Zu* und entlastet das Hindernis.

### 5.8.6 Halt-/Ruhestromkreis mit Testung

Ein Schlupftürkontakt mit Testung wird bei der Lernfahrt automatisch erkannt und eingelernt. Nach erfolgreichem Einlernen blinkt die rote LED im transparenten Taster 7x.


Wird der Schlupftürkontakt mit Testung wieder entfernt, ist eine erneute Lernfahrt erforderlich.

- Siehe Bild 20.6

E	ON	Aktiviert, für Schlupftürkontakt mit Testung. Testung wird vor jeder Torfahrt geprüft (Betrieb nur mit einem testbaren Schlupftürkontakt möglich).
E	OFF 	Sicherheitseinrichtung ohne Testung

### 5.8.7 Tor-Wartungsanzeige

- Siehe Bild 20.7

F	ON	Aktiviert, das Überschreiten des Wartungszyklus wird durch 3x Blinken der Antriebsbeleuchtung nach Ende jeder Torfahrt signalisiert.
F	OFF 	Nicht aktiviert, kein Signal nach Überschreiten des Wartungszyklus.

Das Wartungsintervall wird erreicht, wenn seit dem letzten Einlernen entweder der Antrieb länger als 1 Jahr betrieben wurde oder der Antrieb 2000 Torschließungen erreicht oder überschritten hat.

#### HINWEIS:

Durch erneutes Einlernen des Antriebs (siehe Kapitel 6.1) werden die Wartungsdaten zurückgesetzt.

## 6 Inbetriebnahme

- Lesen und befolgen Sie vor der Inbetriebnahme die Sicherheitshinweise aus Kapitel 2.6.

Beim Einlernen (Bild 21) wird der Antrieb auf das Tor abgestimmt. Dabei wird die Länge des Verfahrenweges, die benötigte Kraft für die Auf- und Zufahrt und eventuell angeschlossene Sicherheitselemente automatisch gelernt und spannungsausfallsicher gespeichert. Die Daten sind nur für dieses Tor gültig.

#### Antriebsbeleuchtung:

Ist der Antrieb ungelern, ist die Antriebsbeleuchtung aus. Während der Lernfahrten oder einer Referenzfahrt blinkt die Antriebsbeleuchtung. Nach Abschluss der Lernfahrten leuchtet die Antriebsbeleuchtung dauerhaft und erlischt nach ca. 2 Minuten.

### WARNUNG

#### Verletzungsgefahr durch nicht funktionierende Sicherheitseinrichtungen

Durch nicht funktionierende Sicherheitseinrichtungen kann es im Fehlerfall zu Verletzungen kommen.

- Nach den Lernfahrten muss der Inbetriebnehmer die Funktion(en) der Sicherheitseinrichtung(en) überprüfen.

**Erst im Anschluss daran ist die Anlage betriebsbereit.**

### 6.1 Antrieb einlernen

#### HINWEISE:

- Der Führungsschlitten muss eingekuppelt sein und im Funktionsbereich der Sicherheitseinrichtungen dürfen sich keine Hindernisse befinden.
- Sicherheitseinrichtungen müssen vorher montiert und angeschlossen werden.
- Wurde ein angeschlossener Schlupftürkontakt mit Testung erfolgreich eingelernt, blinkt nach der Lernfahrt die rote LED im transparenten Taster 7x.
- Werden zu einem späteren Zeitpunkt weitere Sicherheitseinrichtungen angeschlossen, ist eine erneute Lernfahrt erforderlich.
- Soll der Antrieb erneut eingelernt werden, müssen vorhandene Tordaten zuvor gelöscht werden (siehe Kapitel 11).
- Beim Einlernen sind angeschlossene Sicherheitseinrichtungen nicht aktiv.

**Um die Lernfahrten zu starten:**

1. Stecken Sie den Netzstecker ein. Die Antriebsbeleuchtung blinkt 2x.
2. Drücken Sie den transparenten Taster in der Antriebshaube (bei abgenommener Antriebshaube den Platinentaster T).
  - Das Tor fährt auf und stoppt kurz in der Endlage Tor-Auf.
  - Das Tor fährt automatisch Zu - Auf - Zu - Auf, dabei wird der Verfahrweg eingelernt.
  - Das Tor fährt nochmals Zu - Auf, dabei werden die benötigten Kräfte eingelernt.

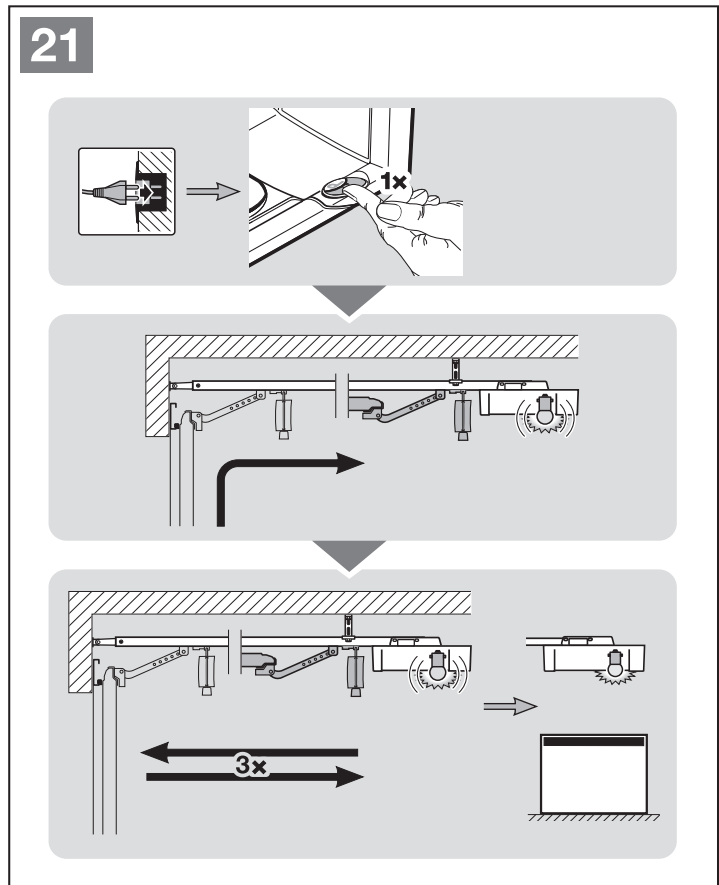
Während der Lernfahrten blinkt die Antriebsbeleuchtung.

- In der Endlage Tor-Auf bleibt das Tor stehen. Die Antriebsbeleuchtung leuchtet dauerhaft und erlischt nach ca. 2 Minuten.
- Wurde ein getesteter Schlupftürkontakt erfolgreich eingelernt, blinkt die rote LED im transparenten Taster 7x.

**Der Antrieb ist betriebsbereit eingelernt.**

**Um eine Lernfahrt abzubrechen:**

- ▶ Drücken Sie den transparenten Taster oder ein externes Bedienelement mit Impulsfunktion. Das Tor stoppt. Die Antriebsbeleuchtung leuchtet dauerhaft.
- ▶ Drücken Sie den transparenten Taster, um den gesamten Einlernvorgang erneut zu starten.



**HINWEIS:**

Wenn der Antrieb mit blinkender Antriebsbeleuchtung stehen bleibt oder die Endanschläge nicht erreicht, sind die voreingestellten Kräfte zu gering und müssen nachgestellt werden.

**6.2 Kräfte einstellen**

- ▶ Beachten Sie auch Kapitel 6.3

**Um die Potentiometer zum Einstellen der Kräfte zu erreichen:**

- ▶ Nehmen Sie die Antriebshaube ab.

**P1** Einstellen der Kraft in Richtung Tor-Auf

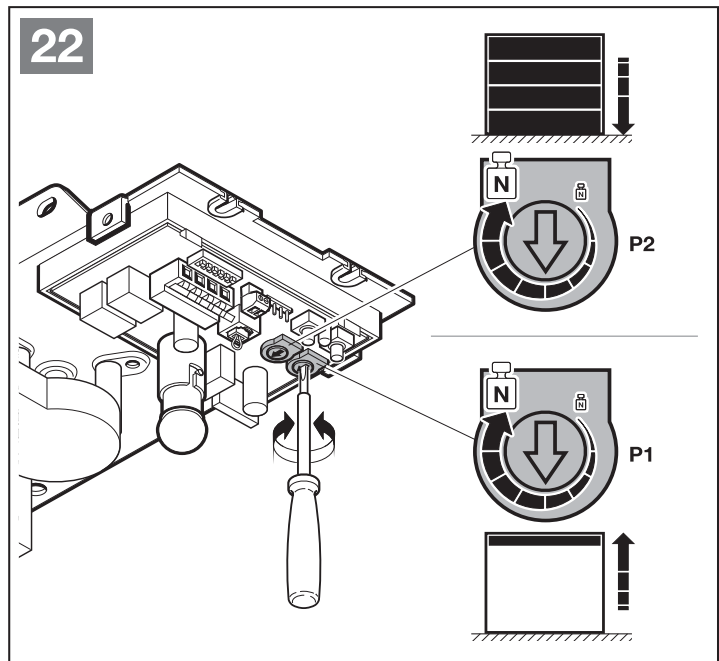
**P2** Einstellen der Kraft in Richtung Tor-Zu

**Um die Kräfte zu erhöhen:**


- ▶ Drehen Sie im Uhrzeigersinn.

**Um die Kräfte zu verringern:**

- ▶ Drehen Sie entgegen dem Uhrzeigersinn.



## 6.3 Kräfte

 <b>VORSICHT</b>
<b>Verletzungsgefahr bei zu hoch eingestelltem Kraftwert (Potentiometer P1 / P2)</b>
Bei einem zu hoch eingestellten Kraftwert ist die Kraftbegrenzung unempfindlicher. Dieses kann zu Verletzungen oder Beschädigungen führen.
▶ Stellen Sie keinen zu hohen Kraftwert ein.

Die beim Einlernen benötigten Kräfte werden bei jeder folgenden Torfahrt automatisch nachgestellt. Es ist aus Sicherheitsgründen notwendig, dass sich die Kräfte bei langsam schlechter werdendem Laufverhalten des Tores (z.B. Nachlassen der Federspannung) nicht unbegrenzt nachstellen. Andernfalls können bei Handbetätigung des Tores Sicherheitsrisiken auftreten (z.B. Torabsturz).

Aus diesem Grund wurden die für die Auf- und Zufahrt zur Verfügung stehenden Maximalkräfte im Auslieferungszustand begrenzt voreingestellt (Mittelstellung der Potenziometer).

**Wird der Endanschlag *Tor-Auf* nicht erreicht, gehen Sie wie folgt vor:**

1. Drehen Sie **P1** um eine Achteldrehung im Uhrzeigersinn (siehe Bild 22).
2. Drücken Sie auf den transparenten Taster. Das Tor fährt in die Richtung *Tor-Zu*.
3. Vor dem Erreichen der Endlage *Tor-Zu* drücken Sie erneut den transparenten Taster. Das Tor stoppt.
4. Drücken Sie nochmals auf den transparenten Taster. Das Tor fährt in die Endlage *Tor-Auf*.

Wird der Endanschlag *Tor-Auf* erneut nicht erreicht, wiederholen Sie die Schritte 1 bis 4.

**Wird der Endanschlag *Tor-Zu* nicht erreicht, gehen Sie wie folgt vor:**



1. Drehen Sie **P2** um eine Achteldrehung im Uhrzeigersinn (siehe Bild 22).
2. Löschen Sie die Tordaten (siehe Kapitel 11).
3. Lernen Sie den Antrieb neu ein (siehe Kapitel 6.1).


Wird der Endanschlag *Tor-Zu* erneut nicht erreicht, wiederholen Sie die Schritte 1 bis 3.


**HINWEIS:**

Die tatsächlich benötigten Kräfte werden während der Lernfahrt gespeichert. Die am Potenziometer eingestellten Maximalkräfte haben einen geringen Einfluss auf die Empfindlichkeit der Kraftbegrenzung. Die werkseitig eingestellten Kräfte passen für den Betrieb von Standard-Toren.

## 7 Handsender HSE 4 BiSecur

 <b>WARNUNG</b>	
	<b>Verletzungsgefahr bei Torbewegung</b> Wird der Handsender bedient, können Personen durch die Torbewegung verletzt werden. <ul style="list-style-type: none"> <li>▶ Stellen Sie sicher, dass Handsender nicht in Kinderhände gelangen und nur von Personen benutzt werden, die in die Funktionsweise der ferngesteuerten Toranlage eingewiesen sind!</li> <li>▶ Sie müssen den Handsender generell mit Sichtkontakt zum Tor bedienen, wenn dieses nur über eine Sicherheitseinrichtung verfügt!</li> <li>▶ Durchfahren bzw. durchgehen Sie Toröffnungen von ferngesteuerten Toranlagen erst, wenn das Garagentor in der Endlage <i>Tor-Auf</i> steht!</li> <li>▶ Bleiben Sie niemals unter dem geöffneten Tor stehen.</li> <li>▶ Beachten Sie, dass am Handsender versehentlich eine Taste betätigt werden kann (z.B. in der Hosens- / Handtasche) und es hierbei zu einer ungewollten Torfahrt kommen kann.</li> </ul>

 <b>VORSICHT</b>
<b>Verletzungsgefahr durch unbeabsichtigte Torfahrt</b> Während des Lernvorgangs am Funksystem kann es zu unbeabsichtigten Torfahrten kommen. <ul style="list-style-type: none"> <li>▶ Achten Sie darauf, dass sich beim Lernen des Funksystems keine Personen oder Gegenstände im Bewegungsbereich des Tores befinden.</li> </ul>

 <b>VORSICHT</b>
<b>Verbrennungsgefahr am Handsender</b> Bei direkter Sonneneinstrahlung oder großer Hitze kann sich der Handsender so stark erhitzen, dass es beim Gebrauch zu Verbrennungen kommen kann. <ul style="list-style-type: none"> <li>▶ Schützen Sie den Handsender vor direkter Sonneneinstrahlung und großer Hitze (z.B. im Ablagefach der Fahrzeugarmatur).</li> </ul>

<b>ACHTUNG</b>
<b>Beeinträchtigung der Funktion durch Umwelteinflüsse</b> Bei Nichtbeachtung kann die Funktion beeinträchtigt werden! Schützen Sie den Handsender vor folgenden Einflüssen: <ul style="list-style-type: none"> <li>• direkter Sonneneinstrahlung (zul. Umgebungstemperatur: 0 °C bis +60 °C)</li> <li>• Feuchtigkeit</li> <li>• Staubbelastung</li> </ul>

**HINWEISE:**

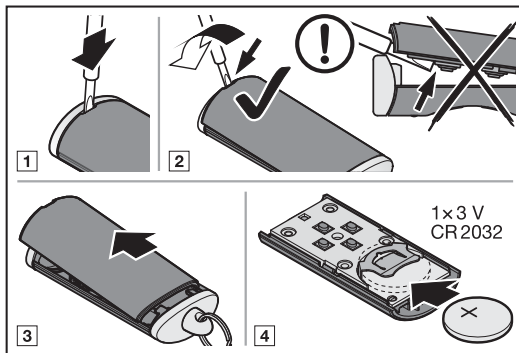
- Ist kein separater Zugang zur Garage vorhanden, führen Sie jede Änderung oder Erweiterung von Funksystemen innerhalb der Garage durch.

- Führen Sie nach dem Programmieren oder Erweitern des Funksystems eine Funktionsprüfung durch.
- Verwenden Sie für die Inbetriebnahme oder die Erweiterung des Funksystems ausschließlich Originalteile.
- Die örtlichen Gegebenheiten können Einfluss auf die Reichweite des Funksystems haben.
- GSM 900-Handys können bei gleichzeitiger Benutzung die Reichweite beeinflussen.

**7.1 Beschreibung des Handsenders**

► Siehe Bild 19

**7.2 Batterie einlegen / wechseln**



**ACHTUNG**

**Zerstörung des Handsenders durch auslaufende Batterie**

Batterien können auslaufen und den Handsender zerstören.

- Entfernen Sie die Batterie aus dem Handsender, wenn dieser längere Zeit nicht benutzt wird.

**7.3 Betrieb des Handsenders**

Jeder Handsendertaste ist ein Funkcode hinterlegt. Drücken Sie die Handsendertaste, deren Funkcode Sie senden möchten.

- Der Funkcode wird gesendet und die LED leuchtet 2 Sekunden blau.

**HINWEIS:**

Ist die Batterie fast leer, blinkt die LED 2x rot

- vor dem Senden des Funkcodes.
  - Die Batterie **sollte** in Kürze ersetzt werden.
- und es erfolgt kein Senden des Funkcodes.
  - Die Batterie **muss** umgehend ersetzt werden.

**7.4 Vererben / Senden eines Funkcodes**

- Drücken Sie die Handsendertaste, deren Funkcode Sie vererben / senden möchten und halten Sie diese gedrückt.
  - Der Funkcode wird gesendet; die LED leuchtet 2 Sekunden blau und erlischt.
  - Nach 5 Sekunden blinkt die LED abwechselnd rot und blau; der Funkcode wird gesendet.
- Wird der Funkcode übertragen und erkannt, lassen Sie die Handsendertaste los.
  - Die LED erlischt.

**HINWEIS:**

Zum Vererben / Senden haben Sie 15 Sekunden Zeit. Wird innerhalb dieser Zeit der Funkcode nicht erfolgreich vererbt / gesendet, muss der Vorgang wiederholt werden.

**7.5 Reset des Handsenders**

Jeder Handsendertaste wird durch folgende Schritte ein neuer Funkcode zugeordnet.

- Öffnen Sie den Batteriedeckel und entnehmen Sie die Batterie für 10 Sekunden.
- Drücken Sie einen Platinentaster und halten Sie diesen gedrückt.
- Legen Sie die Batterie ein.
  - Die LED blinkt 4 Sekunden langsam blau.
  - Die LED blinkt 2 Sekunden schnell blau.
  - Die LED leuchtet lange blau.
- Lassen Sie den Platinentaster los. **Alle Funkcodes sind neu zugeordnet.**
- Schließen Sie das Gehäuse des Handsenders.

**HINWEIS:**

Wird der Platinentaster vorzeitig losgelassen, werden keine neuen Funkcodes zugeordnet.

**7.6 LED-Anzeige**

**Blau (BU)**

Zustand	Funktion
leuchtet 2 Sek.	ein Funkcode wird gesendet
blinkt langsam	Handsender befindet sich im Modus Lernen
blinkt schnell nach langsamem Blinken	beim Lernen wurde ein gültiger Funkcode erkannt
blinkt 4 Sek. langsam, blinkt 2 Sek. schnell, leuchtet lang	Geräte-Reset wird durchgeführt bzw. abgeschlossen

**Rot (RD)**

Zustand	Funktion
blinkt 2x	die Batterie ist fast leer

**Blau (BU) und Rot (RD)**

Zustand	Funktion
abwechselndes Blinken	Handsender befindet sich im Modus Vererben / Senden

**7.7 Reinigung des Handsenders**

**ACHTUNG**

**Beschädigung des Handsenders durch falsche Reinigung**

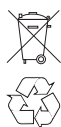
Das Reinigen des Handsenders mit ungeeigneten Reinigungsmitteln kann das Handsendergehäuse sowie die Handsendertasten angreifen.

- Reinigen Sie den Handsender nur mit einem sauberen, weichen und feuchten Tuch.

**HINWEIS:**

Weiße Handsendertasten können sich bei regelmäßigem Gebrauch über einen längeren Zeitraum verfärben, wenn sie in Kontakt mit Kosmetik-Produkten (z.B. Handcreme) kommen.

## 7.8 Entsorgung



Elektro- und Elektronik-Geräte sowie Batterien dürfen nicht als Haus- oder Restmüll entsorgt werden, sondern müssen in den dafür eingerichteten Annahm- und Sammelstellen abgegeben werden.

## 7.10 EU-Konformitätserklärung für Handsender

Hiermit erklärt der Hersteller dieses Antriebs, dass der mitgelieferte Handsender der EU-Richtlinie Funkanlagen 2014/53/EU entspricht.

Die vollständige EU-Konformitätserklärung kann beim Hersteller angefordert werden.

## 7.9 Technische Daten

Typ	Handsender HSE 4 BiSecur
Frequenz	868 MHz
Spannungsversorgung	1 × 3 V Batterie, Typ: CR 2032
zul. Umgebungstemperatur	0 °C bis + 60 °C
Schutzart	IP 20

## 8 Funk-Empfänger

### 8.1 Integriertes Funkmodul

Es können max. 100 verschiedene Handsendertasten eingelernt und auf die Funktion *Impuls (Auf-Stop-Zu-Stop)* und *Teilöffnung* aufgeteilt werden. Werden mehr Handsendertasten eingelernt, wird die als Erstes eingelernte gelöscht.

Um Handsendertasten einzulernen müssen folgende Voraussetzungen erfüllt sein:

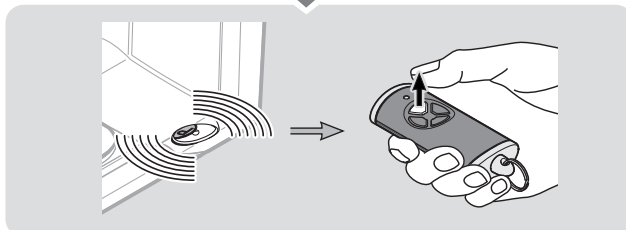
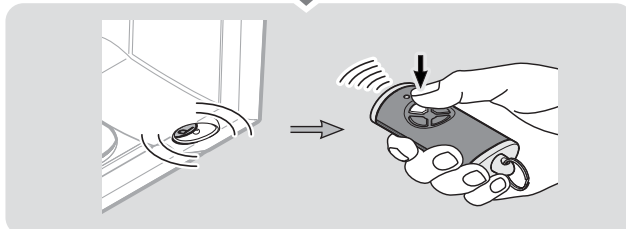
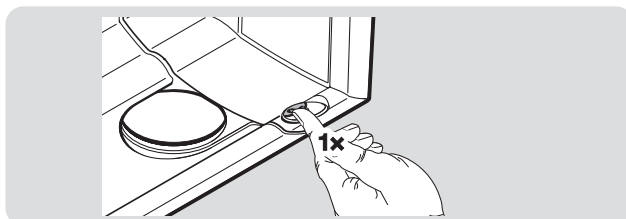
- Die Antrieb ruht.
- Keine Vorwarn- oder Aufhaltezeit ist aktiv.

#### 8.1.1 Einlernen der Funktion *Impuls*

1. Drücken Sie den Taster **P** in der Antriebshaube einmal kurz. (Weiteres 2 × Drücken beendet den Vorgang sofort).  
Die rote LED im transparenten Taster der Antriebshaube blinkt 1 x.
2. Drücken Sie die Handsendertaste, deren Funkcode Sie senden möchten und halten Sie diese gedrückt. (Das Verhalten des Handsenders entnehmen Sie Kapitel 7.4).  
Wird ein gültiger Funkcode erkannt, blinkt die rote LED im transparenten Taster der Antriebshaube schnell.
3. Lassen Sie die Handsendertaste los.  
**Die Handsendertaste ist betriebsbereit eingelernt.**  
Die rote LED im transparenten Taster blinkt langsam und es können weitere Handsendertasten eingelernt werden.
4. Wiederholen Sie zum Einlernen weiterer Handsendertasten die Schritte 2 + 3.

Wird die selbe Handsendertaste auf zwei unterschiedliche Kanäle gelernt, wird die auf dem zuerst gelernten Kanal gelöscht.

23



**Soll keine weitere Handsendertaste eingelernt oder der Vorgang abgebrochen werden:**


- ▶ Drücken Sie den Taster **P** 2x oder warten Sie auf das Timeout.  
Die Antriebsbeleuchtung leuchtet dauerhaft.

**Timeout:**

Wird innerhalb von 20 Sekunden kein gültiger Funkcode erkannt, wechselt der Antrieb automatisch in den Betriebsmodus.

**8.1.2 Einlernen der Funktion Teilöffnung**

Es kann eine werkseitig voreingestellte oder frei wählbare Torposition programmiert werden.

	ca. 260 mm Schlittenweg vor der Endlage <i>Tor-Zu</i>
Wählbar	mind. 120 mm Schlittenweg vor jeder Endlage

**Um die voreingestellte Position einzulernen:**

1. Fahren Sie das Tor in die Endlage *Tor-Auf* oder *Tor-Zu*.
2. Drücken Sie den Taster **P** in der Antriebshaube 2 x kurz. (Weiteres 1 x Drücken beendet den Vorgang sofort). Die rote LED im transparenten Taster der Antriebshaube blinkt 2 x.
3. Bringen Sie die Handsender, deren Funkcode Sie erwerben möchten, in den Modus **Vererben / Senden**. Wird ein gültiger Funkcode erkannt, blinkt die rote LED im transparenten Taster der Antriebshaube schnell.
4. Lassen Sie die Handsendertaste los.  
**Die Handsendertaste ist für die Funktion Teilöffnung eingelernt.**  
Die rote LED im transparenten Taster blinkt langsam und es können weitere Handsendertasten eingelernt werden.
5. Wiederholen Sie zum Einlernen weiterer Handsendertasten die Schritte 3 + 4.

**Um eine frei wählbare Position einzulernen:**

1. Fahren Sie das Tor in die gewünschte Position, jedoch mind. 120 mm von der Endlage entfernt.
2. Drücken Sie den Taster **P** in der Antriebshaube 2 x kurz. (Weiteres 1 x Drücken beendet den Vorgang sofort). Die rote LED im transparenten Taster der Antriebshaube blinkt 2 x.
3. Drücken Sie die Handsendertaste, die eingelernt werden soll, so lange, bis die rote LED im transparenten Taster schnell blinkt.
4. Lassen Sie die Handsendertaste los.  
Die Handsendertaste ist für die Funktion *Teilöffnung* eingelernt.  
Die rote LED blinkt und es können weitere Handsendertasten eingelernt werden.
5. Wiederholen Sie zum Einlernen weiterer Handsendertasten die Schritte 3 + 4.

Wird die selbe Handsendertaste auf zwei unterschiedliche Kanäle gelernt, wird die auf dem zuerst gelernten Kanal gelöscht.

**Soll keine weitere Handsendertaste eingelernt oder der Vorgang abgebrochen werden:**

- ▶ Drücken Sie den Taster **P** 1 x oder warten Sie auf das Timeout.  
Die Antriebsbeleuchtung leuchtet dauerhaft.

**Timeout:**

Wird innerhalb von 20 Sekunden kein gültiger Funkcode erkannt, wechselt der Antrieb automatisch in den Betriebsmodus.

**8.2 Externer Empfänger\***

Mit einem externen Funk-Empfänger kann z.B. bei eingeschränkten Reichweiten die Funktion *Impuls* und *Teilöffnung* angesteuert werden.

Bei nachträglichem Anschluss eines externen Funk-Empfängers müssen die Daten des integrierten Funk-Empfängers unbedingt gelöscht werden (siehe Kapitel 12).

**HINWEIS:**

Bei externen Empfängern mit Antennenlitze sollte diese nicht mit Gegenständen aus Metall (Nägel, Streben, usw.) in Verbindung kommen. Die beste Ausrichtung muss durch Versuche ermittelt werden.

GSM 900-Handys können bei gleichzeitiger Benutzung die Reichweite beeinflussen.

**8.2.1 Einlernen von Handsendertasten**


- ▶ Lernen Sie die Handsendertaste für die Funktion *Impuls* (Kanal 1) und *Teilöffnung* (Kanal 2) anhand der Bedienungsanleitung des externen Empfängers ein.

**8.3 EU-Konformitätserklärung für Empfänger**

Hiermit erklärt der Hersteller dieses Antriebs, dass der integrierte Empfänger der EU-Richtlinie Funkanlagen 2014/53/EU entspricht.

Die vollständige EU-Konformitätserklärung kann beim Hersteller angefordert werden.

**9 Betrieb**

 <p><b>WARNUNG</b></p>
<p><b>Verletzungsgefahr bei Torbewegung</b></p> <p>Im Bereich des Tores kann es bei fahrendem Tor zu Verletzungen oder Beschädigungen kommen.</p> <ul style="list-style-type: none"> <li>▶ Kinder dürfen nicht an der Toranlage spielen.</li> <li>▶ Stellen Sie sicher, dass sich im Bewegungsbereich des Tores keine Personen oder Gegenstände befinden.</li> <li>▶ Verfügt die Toranlage nur über eine Sicherheitseinrichtung, dann betreiben Sie den Garagentor-Antrieb nur, wenn Sie den Bewegungsbereich des Tores einsehen können.</li> <li>▶ Überwachen Sie den Torlauf, bis das Tor die Endlage erreicht hat.</li> <li>▶ Durchfahren bzw. durchgehen Sie Toröffnungen von ferngesteuerten Toranlagen erst, wenn das Garagentor in der Endlage <i>Tor-Auf</i> steht!</li> <li>▶ Bleiben Sie niemals unter dem geöffneten Tor stehen.</li> </ul>

\* Zubehör, ist nicht in der Standardausstattung enthalten!



**⚠ VORSICHT****Quetschgefahr in der Führungsschiene**

Das Greifen in die Führungsschiene während der Torfahrt kann zu Quetschungen führen.

- ▶ Greifen Sie während der Torfahrt nicht in die Führungsschiene

**⚠ VORSICHT****Verletzungsgefahr durch Seilglocke**

Wenn Sie sich an die Seilglocke hängen, können Sie abstürzen und sich verletzen. Der Antrieb kann abreißen und darunter befindliche Personen verletzen, Gegenstände beschädigen oder selbst zerstört werden.

- ▶ Hängen Sie sich nicht mit dem Körpergewicht an die Seilglocke.

**⚠ VORSICHT****Verletzungsgefahr durch unkontrollierte Torbewegung in Richtung Tor-Zu bei Bruch einer vorhandenen Gewichtsausgleichsfeder und Entriegelung des Führungsschlittens.**

Ohne die Montage eines Nachrüstsets kann es zu einer unkontrollierten Torbewegung in Richtung Tor-Zu kommen, wenn bei einer gebrochenen Gewichtsausgleichsfeder, einem unzureichend ausgeglichenen Tor und einem nicht vollständig geschlossenen Tor der Führungsschlitten entriegelt wird.

- ▶ Der verantwortliche Monteur muss ein Nachrüstset am Führungsschlitten montieren, wenn folgende Voraussetzungen zutreffen:
  - es gilt die Norm DIN EN 13241-1
  - Der Garagentor-Antrieb wird von einem Sachkundigen an einem Hörmann **Sectionaltor ohne Federbruchsicherung (BR30)** nachgerüstet.

Dieses Set besteht aus einer Schraube, die den Führungsschlitten vor dem unkontrollierten Entriegeln sichert sowie einem neuen Seilglockenschild, auf dem die Bilder zeigen, wie das Set und der Führungsschlitten für die zwei Betriebsarten von der Führungsschiene zu handhaben sind.

**HINWEIS:**

Der Einsatz einer Notentriegelung bzw. eines Notentriegelungsschlusses ist in Verbindung mit dem Nachrüstset **nicht möglich**.

**⚠ VORSICHT****Verletzungsgefahr durch heiße Lampe**

Das Anfassen der Lampe während oder direkt nach dem Betrieb kann zu Verbrennungen führen.

- ▶ Fassen Sie die Lampe nicht an, wenn diese eingeschaltet ist bzw. unmittelbar nachdem diese eingeschaltet war.

**ACHTUNG****Beschädigung durch Seil der mechanischen Entriegelung**

Sollte das Seil der mechanischen Entriegelung an einem Dachträgersystem oder sonstigen Vorsprüngen des Fahrzeuges oder des Tores hängen bleiben, so kann dies zu Beschädigungen führen.

- ▶ Achten Sie darauf, dass das Seil nicht hängen bleiben kann.

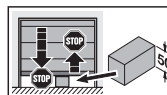
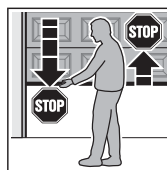
**Hitzeentwicklung der Beleuchtung**

Durch die Hitzeentwicklung der Antriebsbeleuchtung kann es bei zu geringen Abständen zu einer Beschädigung kommen.

- ▶ Der kleinste Abstand zu leicht entflammaren Materialien oder wärmeempfindlichen Flächen muss mindestens 0,1 m betragen (siehe Bild 7).

**9.1 Benutzer einweisen**

- ▶ Weisen Sie alle Personen, die die Toranlage benutzen, in die ordnungsgemäße und sichere Bedienung des Garagentor-Antriebs ein.
- ▶ Demonstrieren und testen Sie die mechanische Entriegelung sowie den Sicherheitsrücklauf.

**9.2 Funktionsprüfung****Um den Sicherheitsrücklauf zu prüfen:**

1. Halten Sie das Tor während es **zufährt** mit beiden Händen an. Die Toranlage muss anhalten und den Sicherheitsrücklauf einleiten.
2. Halten Sie das Tor während es **auffährt** mit beiden Händen an. Die Toranlage muss abschalten.
3. Platzieren Sie in der Tormitte einen 50 mm hohen Prüfkörper und fahren das Tor zu. Die Toranlage muss anhalten und den Sicherheitsrücklauf einleiten, sobald das Tor den Prüfkörper erreicht.

- ▶ Beauftragen Sie bei Versagen des Sicherheitsrücklaufs unmittelbar einen Sachkundigen mit der Prüfung bzw. der Reparatur.

**9.2.1 Mechanische Entriegelung durch Seilglocke**

Die Seilglocke zur mechanischen Entriegelung darf nicht höher als 1,8 m vom Garagenboden entfernt angebracht sein. Je nach Garagentorhöhe ist ggf. die Verlängerung des Seils bauseitig erforderlich.

- ▶ Achten Sie bei der Verlängerung des Seils darauf, dass das Seil nicht an einem Dachträgersystem oder sonstigen Vorsprüngen des Fahrzeugs oder des Tors hängen bleiben kann.

**⚠ WARNUNG****Verletzungsgefahr bei schnell zulaufendem Tor**

Wird die Seilglocke bei geöffnetem Tor betätigt besteht die Gefahr, dass das Tor bei schwachen, gebrochenen oder defekten Federn oder wegen mangelhaftem Gewichtsausgleich schnell zulaufen kann.

- ▶ Betätigen Sie die Seilglocke nur bei geschlossenem Tor!

- ▶ Ziehen Sie bei geschlossenem Tor die Seillocke. Das Tor ist nun entriegelt und sollte sich von Hand leicht öffnen und schließen lassen.

**9.2.2 Mechanische Entriegelung durch Notentriegelungsschloss**

(Nur bei Garagen ohne einen zweiten Zugang)

- ▶ Betätigen Sie bei geschlossenem Tor das Notentriegelungsschloss. Das Tor ist nun entriegelt und sollte sich von Hand leicht öffnen und schließen lassen.

**9.3 Normalbetrieb**

**HINWEIS:**

Würde der Funkcode der eingelernten Handsendertaste zuvor von einem anderen Handsender kopiert, muss die Handsendertaste zum **ersten** Betrieb ein zweites Mal gedrückt werden.

**Funktion Impuls (Kanal 1)**

Der Garagentor-Antrieb arbeitet im Normalbetrieb mit der Impulsfolgesteuerung.

Das Tor verhält sich wie folgt, wenn ein externer Taster (an Klemme 20/21 oder an den Lautsprecherklemmen), eine eingelernte Handsendertaste für die Funktion *Impuls* (Kanal 1) oder der transparente Taster betätigt wurde.

1. Impuls: Das Tor fährt in die Richtung einer Endlage.
2. Impuls: Das Tor stoppt.
3. Impuls: Das Tor fährt in die Gegenrichtung.
4. Impuls: Das Tor stoppt.
5. Impuls: Das Tor fährt in die Richtung der beim 1. Impuls gewählten Endlage.

usw.

**Funktion Teilöffnung (Kanal 2)**

Das Tor verhält sich wie folgt, wenn ein externer Taster (an Klemme 20/23) oder eine eingelernte Handsendertaste für die Funktion *Teilöffnung* (Kanal 2) betätigt wurde.

Aus der Endlage *Tor-Zu*:

1. Impuls: Das Tor fährt in die Richtung *Teilöffnung*.
  2. Impuls: Das Tor stoppt.
  3. Impuls: Das Tor fährt in die Richtung *Teilöffnung*.
- usw.

Aus der Endlage *Tor-Auf*:

1. Impuls: Das Tor fährt in die Richtung *Teilöffnung*.
  2. Impuls: Das Tor stoppt.
  3. Impuls: Das Tor fährt in die Richtung *Teilöffnung*.
- usw.

Aus der Position *Teilöffnung*:

- Impuls an Klemme 20/21 Das Tor fährt in die Richtung *Tor-Auf*.
- Impuls an Klemme 20/23 Das Tor fährt in die Richtung *Tor-Zu*.

Die Antriebsbeleuchtung leuchtet während einer Torfahrt und erlischt nach ca. 2 Minuten.

**9.4 Verhalten bei einem Spannungsausfall (ohne Not-Akku)**

Um das Garagentor während eines Spannungsausfalls von Hand öffnen oder schließen zu können, muss der Führungsschlitten bei geschlossenem Tor entkuppelt werden.

- ▶ Siehe Kapitel 9.2.1 bzw. 9.2.2

**9.5 Verhalten nach Spannungsrückkehr (ohne Not-Akku)**

Nach Spannungsrückkehr muss der Führungsschlitten für den Automatikbetrieb wieder eingekuppelt werden.

- ▶ Siehe Bild 6

Aus Sicherheitsgründen wird nach einem Spannungsausfall **während** einer Torfahrt mit dem ersten Impulsbefehl immer in Richtung *Tor-Auf* gefahren.

**10 Prüfung und Wartung**

Der Garagentor-Antrieb ist wartungsfrei.

Zur Ihrer eigenen Sicherheit empfehlen wir jedoch, die Toranlage nach Herstellerangaben durch einen Sachkundigen prüfen und warten zu lassen.

**⚠️ WARNUNG**

**Verletzungsgefahr durch unerwartete Torfahrt**  
 Zu einer unerwarteten Torfahrt kann es kommen, wenn es bei Prüfung und Wartungsarbeiten an der Toranlage zum versehentlichen Wiedereinschalten durch Dritte kommt.

- ▶ Ziehen Sie bei allen Arbeiten an der Toranlage den Netzstecker **und** ggf. den Stecker des Not-Akkus.
- ▶ Sichern Sie die Toranlage gegen unbefugtes Wiedereinschalten.

Eine Prüfung oder eine notwendige Reparatur darf nur von einer sachkundigen Person durchgeführt werden. Wenden Sie sich hierzu an Ihren Lieferanten.

Eine optische Prüfung kann vom Betreiber durchgeführt werden.

- ▶ Prüfen Sie alle Sicherheits- und Schutzfunktionen **monatlich**.
- ▶ Prüfen Sie Sicherheitseinrichtungen ohne Testung **halbjährlich**.
- ▶ Vorhandene Fehler bzw. Mängel müssen **sofort** behoben werden.

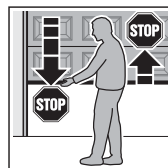
**10.1 Spannung des Zahngurtes / Zahnriemens**

Der Zahngurt / Zahnriemen der Führungsschiene besitzt eine werkseitig optimale Vorspannung.

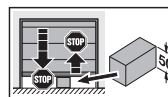
In der Anfahr- und Abbremsphase kann es bei großen Toren zu einem kurzzeitigen Heraushängen des Gurtes / Riemens aus dem Schienenprofil kommen. Dieser Effekt bringt jedoch keine technischen Einbußen mit sich und wirkt sich auch nicht nachteilig auf die Funktion und Lebensdauer des Antriebs aus.

**10.2 Sicherheitsrücklauf / Reversieren prüfen**

**Um den Sicherheitsrücklauf / das Reversieren zu prüfen:**



1. Halten Sie das Tor während es **zufährt** mit beiden Händen an. Die Toranlage muss anhalten und den Sicherheitsrücklauf einleiten.
2. Halten Sie das Tor während es **auffährt** mit beiden Händen an. Die Toranlage muss abschalten.
3. Platzieren Sie in der Tormitte einen 50 mm hohen Prüfkörper und fahren das Tor zu. Die Toranlage muss anhalten und den Sicherheitsrücklauf einleiten, sobald das Tor den Prüfkörper erreicht.



- Beauftragen Sie bei Versagen des Sicherheitsrücklaufs unmittelbar einen Sachkundigen mit der Prüfung bzw. der Reparatur.

### 10.3 Ersatzlampe

- Verwenden Sie nur die Lampen:
  - 24 V / 1,0 W B(a) 15 s LED
  - 24 V / 10 W B(a) 15 s
- Wechseln Sie die Lampe grundsätzlich nur im spannungslosen Zustand des Antriebs.

## 11 Tordaten löschen

Wenn ein erneutes Einlernen des Antriebs erforderlich ist, müssen vorhandene Tordaten zuvor gelöscht werden.

- Siehe Bild 25

### Um die Werkseinstellung wiederherzustellen:

1. Ziehen Sie den Netzstecker und ggf. den Stecker des Not-Akkus.
2. Drücken Sie den transparenten Taster in der Antriebshaube und halten Sie diesen gedrückt.
3. Stecken Sie den Netzstecker wieder ein.
4. Sobald die Antriebsbeleuchtung einmal blinkt, lassen Sie den transparenten Taster los. Die Tordaten sind gelöscht.
5. Lernen Sie den Antrieb neu ein (siehe Kapitel 6.1).

### HINWEIS:

Die eingelernten Funkcodes *Impuls* bleiben erhalten.

## 12 Alle Funkcodes löschen

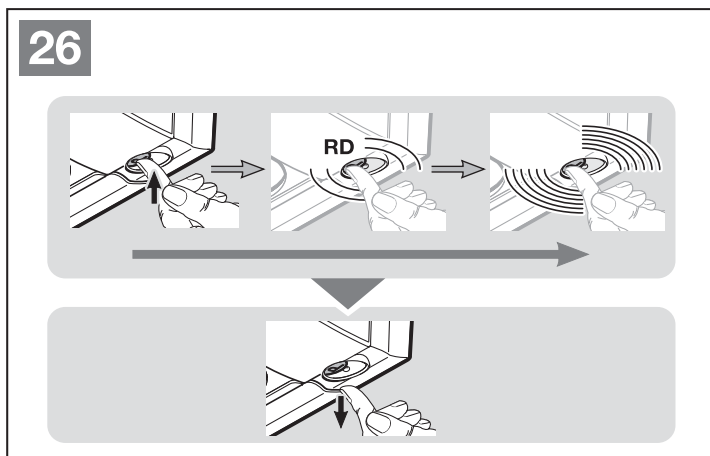
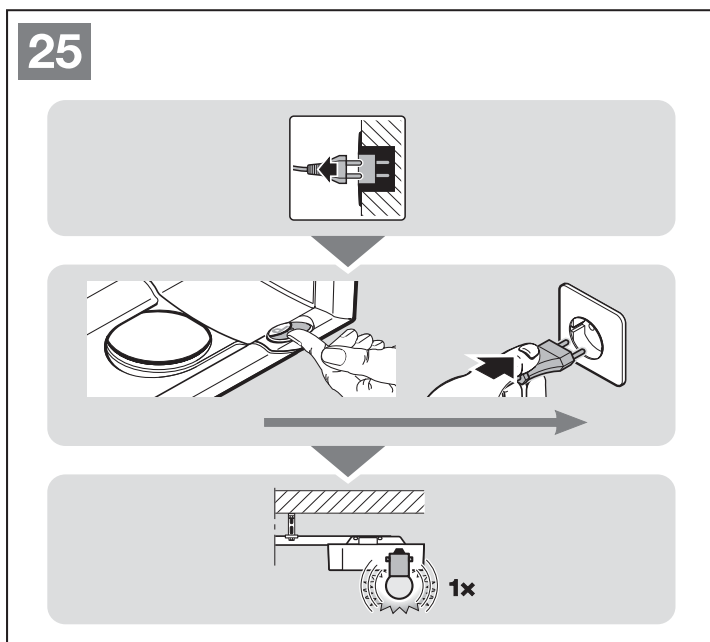
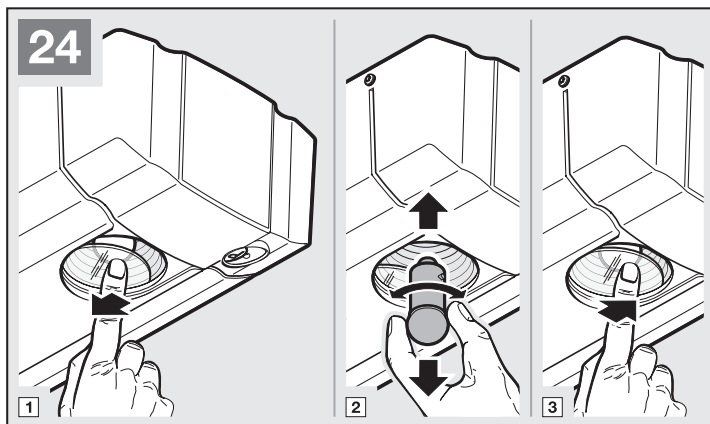
Es besteht keine Möglichkeit, die Funkcodes einzelner Handsendertasten zu löschen.

- Siehe Bild 26

1. Drücken Sie den Taster **P** in der Antriebshaube und halten Sie diesen gedrückt. Die rote LED im transparenten Taster der Antriebshaube blinkt langsam und signalisiert die Löschbereitschaft. Die rote LED wechselt in ein schnelles Blinken. Alle eingelernten Funkcodes aller Handsender sind gelöscht.
2. Lassen Sie den Taster **P** los.

### HINWEIS:

Wird die Taster **P** vorzeitig losgelassen, wird der Vorgang abgebrochen und die Funkcodes werden nicht gelöscht.



### 13 Optionales Zubehör

Optionales Zubehör ist nicht im Lieferumfang enthalten.

Das gesamte elektrische Zubehör darf den Antrieb mit max. 100 mA belasten.

Folgendes Zubehör kann am Antrieb angeschlossen werden:

- Einweg-Lichtschranke, getestete dynamische Lichtschranke
- Reflexions-Lichtschranke
- Externer Funk-Empfänger
- Externe Impulstaster (z.B. Schlüsseltaster)
- Not-Akku für Notstromversorgung
- Schlupf für Kontakt (getestet und ungetestet)
- Signalleuchte  
(in Kombination mit dem Relais PR 1)

### 14 Demontage und Entsorgung

#### HINWEIS:

Beachten Sie beim Abbau alle geltenden Vorschriften der Arbeitssicherheit.

Lassen Sie den Garagentor-Antrieb von einem Sachkundigen nach dieser Anleitung sinngemäß in umgekehrter Reihenfolge demontieren und fachgerecht entsorgen.

### 15 Garantiebedingungen

#### Dauer der Garantie

Zusätzlich zu der gesetzlichen Gewährleistung des Händlers aus dem Kaufvertrag leisten wir folgende Teilegarantie ab Kaufdatum:

- 5 Jahre auf die Antriebstechnik, Motor und Motorsteuerung
- 2 Jahre auf Funk, Zubehör und Sonderanlagen

Durch die Inanspruchnahme der Garantie verlängert sich die Garantiezeit nicht. Für Ersatzlieferungen und Nachbesserungsarbeiten beträgt die Garantiefrist 6 Monate, mindestens aber die laufende Garantiezeit.

#### Voraussetzungen

Der Garantieanspruch gilt nur in dem Land, in dem das Gerät gekauft wurde. Die Ware muss auf dem von uns vorgegebenen Vertriebsweg erstanden worden sein. Der Garantieanspruch besteht nur für Schäden am Vertragsgegenstand selbst.

Der Kaufbeleg gilt als Nachweis für Ihren Garantieanspruch.

#### Leistungen

Für die Dauer der Garantie beseitigen wir alle Mängel am Produkt, die nachweislich auf einen Material- oder Herstellungsfehler zurückzuführen sind. Wir verpflichten uns, nach unserer Wahl die mangelhafte Ware unentgeltlich gegen mangelfreie zu ersetzen, nachzubessern oder durch einen Minderwert zu ersetzen. Ersetzte Teile werden unser Eigentum.

Die Erstattung von Aufwendungen für Aus- und Einbau, Überprüfung entsprechender Teile, sowie Forderungen nach entgangenem Gewinn und Schadensersatz sind von der Garantie ausgeschlossen.

Ebenfalls ausgeschlossen sind Schäden durch:

- unsachgemäßen Einbau und Anschluss
- unsachgemäße Inbetriebnahme und Bedienung
- äußere Einflüsse wie Feuer, Wasser, anormale Umweltbedingungen
- mechanische Beschädigungen durch Unfall, Fall, Stoß
- fahrlässige oder mutwillige Zerstörung
- normale Abnutzung oder Wartungsmangel
- Reparatur durch nicht qualifizierte Personen
- Verwenden von Teilen fremder Herkunft
- Entfernen oder Unkenntlich machen des Typenschildes

### 16 EG/EU-Konformitätserklärung / Einbauerklärung

(im Sinne der EG/EU-Maschinenrichtlinie 2006/42/EG gemäß Anhang II, Teil 1 A für die vollständige Maschine bzw. Teil 1 B für den Einbau einer unvollständigen Maschine)

Für den Einbau dieses Garagentor-Antriebs durch den Endnutzer ist nur die Kombination mit bestimmten und dafür freigegebenen Tortypen zulässig. Diese Tortypen können Sie der vollständigen EG/EU-Konformitätserklärung im beigefügten Prüfbuch entnehmen.

Wenn dieser Garagentor-Antrieb aber nicht mit einem dafür freigegebenen Tortyp kombiniert wird, so wird der Einbauer selber zum Hersteller der vollständigen Maschine.

Hierbei darf der Einbau nur durch einen Montagefachbetrieb erfolgen, da nur dieser die Kenntnisse der relevanten Sicherheitsvorschriften, gültigen Richtlinien und Normen hat sowie über die erforderlichen Prüf- und Messgeräte verfügt.

Die dafür vorgesehene Einbauerklärung finden Sie ebenfalls im beigefügten Prüfbuch.

## 17 Technische Daten

<b>Netzanschluss</b>	230 / 240 V, 50 / 60 Hz
<b>Stand-by</b>	≤ 7 W
<b>Schutzart</b>	Nur für trockene Räume
<b>Temperaturbereich</b>	-20 °C bis +60 °C
<b>Ersatzlampe</b>	<ul style="list-style-type: none"> <li>• 24 V / 1,0 W B(a) 15 s LED</li> <li>• 24 V / 10 W B(a) 15 s</li> </ul>
<b>Motor</b>	Gleichstrommotor mit Hallsensor
<b>Transformator</b>	Mit Thermoschutz
<b>Anschluss</b>	Schraubenlose Anschluss-technik für externe Geräte mit Sicherheitskleinspannung 24 V DC, wie z.B. Innen- und Außentaster für Impulsbetrieb
<b>Fernsteuerung</b>	Betrieb mit internem oder externem Funk-Empfänger
<b>Abschaltautomatik</b>	Wird für beide Richtungen automatisch getrennt eingelernt. Selbstlernend, verschleißfrei, da ohne mechanische Schalter
<b>Endlagenabschaltung / Kraftbegrenzung</b>	Bei jedem Torlauf nachjustierende Abschaltautomatik
<b>Führungsschiene</b>	Extrem flach (30 mm) Mit integrierter Aufschiebesicherung Mit wartungsfreiem, patentiertem Zahngurt mit automatischer Gurtspannung
<b>Torlaufgeschwindigkeit</b>	ca. 13 cm pro Sekunde (abhängig von Torgröße und Gewicht)
<b>Nennlast</b>	Siehe Typenschild
<b>Zug- und Druckkraft</b>	Siehe Typenschild
<b>Kurzzeitige Spitzenlast</b>	Siehe Typenschild
<b>Sonderfunktionen</b>	Antriebsbeleuchtung, 2-Minutenlicht Lichtschanke anschließbar Optionsrelais für Warnleuchte, zusätzliche externe Beleuchtung anschließbar Schlupftürkontakt mit Testung
<b>Mechanische Entriegelung</b>	Bei Stromausfall von innen mit Zugseil zu betätigen
<b>Universalbeschlag</b>	Für Schwing- und Sectionaltore
<b>Luftschallemission Garagentor-Antriebs</b>	≤ 70 dB (A)
<b>Verwendung</b>	Ausschließlich für private Garagen Für industrielle / gewerbliche Nutzung nicht geeignet.
<b>Torzyklen</b>	Siehe Produktinformation

## 18 Anzeige von Meldungen und Fehlern

### 18.1 Meldungen der Antriebsbeleuchtung

Wenn der Netzstecker eingesteckt wird, ohne dass der transparente Taster (bei abgenommener Antriebshaube der Platinentaster T) gedrückt wird, blinkt die Antriebsbeleuchtung zwei-, drei- oder viermal.

#### Zweimaliges Blinken

Es liegen keine Tor-daten vor oder die Tor-daten wurden gelöscht (Auslieferungszustand). Der Antrieb kann sofort eingelernt werden.

#### Dreimaliges Blinken

Es liegen zwar gespeicherte Tor-daten vor, aber die letzte Torposition ist nicht bekannt. Die nächste Fahrt ist deshalb eine Referenzfahrt *Tor-Auf*. Danach folgen *normale* Torfahrten.

#### Viermaliges Blinken









Es liegen sowohl gespeicherte Tor-daten vor als auch die letzte Torposition ist bekannt, so dass sofort *normale* Torfahrten mit Berücksichtigung der Impulsfolgesteuerung (*Auf-Stopp-Zu-Stopp-Auf* usw.) folgen können (normales Verhalten nach dem erfolgreichen Einlernen und Stromausfall). Aus Sicherheitsgründen wird nach einem Stromausfall **während** einer Torfahrt mit dem ersten Impulsbefehl immer aufgefahren.

**18.2 Anzeige von Fehlern / Warnungen / Hinweisen**

Die rote Diagnose-LED ist durch den transparenten Taster auch bei geschlossenem Gehäuse sichtbar. Mit dieser LED können Ursachen für den nicht erwartungsgemäßen Betrieb einfach identifiziert werden. Im Normalbetrieb leuchtet diese LED dauerhaft.

**HINWEIS:**


Durch das hier beschriebene Verhalten kann ein Kurzschluss in der Anschlussleitung des externen Tasters oder ein Kurzschluss des Tasters selber erkannt werden, wenn sonst ein normaler Betrieb des Garagentor-Antriebs mit dem Funkmodul / Funk-Empfänger oder dem transparenten Taster möglich ist.


Anzeige	Fehler / Warnung	Mögliche Ursache	Abhilfe
	Sicherheitseinrichtungen (Lichtschanke)	Es ist keine Lichtschranke angeschlossen	Eine Lichtschranke anschließen
		Der Lichtstrahl ist unterbrochen	Die Lichtschranke einstellen
		Die Lichtschranke ist defekt	Die Lichtschranke auswechseln
	Kraftbegrenzung in Richtung <i>Tor-Zu</i>	Das Tor läuft zu schwer oder ungleichmäßig	Den Torlauf korrigieren
		Ein Hindernis befindet sich im Torbereich	Das Hindernis beseitigen, ggf. den Antrieb neu einlernen
	Ruhestromkreis geöffnet	Die Schlupftür ist geöffnet	Die Schlupftür schließen
		Der Magnet ist falsch herum montiert	Den Magneten richtig herum montieren (siehe Anleitung vom Schlupftürkontakt)
		Die Testung ist nicht in Ordnung	Den Schlupftürkontakt auswechseln
	Kraftbegrenzung in Richtung <i>Tor-Auf</i>	Das Tor läuft zu schwer oder ungleichmäßig	Den Torlauf korrigieren
		Ein Hindernis befindet sich im Torbereich	Das Hindernis beseitigen, ggf. den Antrieb neu einlernen
	Systemfehler	Interner Fehler	Einen erneuten Fahrbefehl ( <i>Impuls</i> ) <sup>1</sup> geben und das Tor in die Endlage <i>Tor-Auf</i> fahren
			Wiederherstellen der Werkseinstellung (siehe Kapitel 11) und den Antrieb neu einlernen, ggf. auswechseln
	Laufzeitbegrenzung	Der Gurt / Riemen ist gerissen	Den Gurt / Riemen auswechseln
Der Antrieb ist defekt		Den Antrieb auswechseln	
	Schlupftürkontakt mit Testung eingelernt	Kein Fehler Nur die Bestätigung, dass erfolgreich eingelernt wurde	
	Der Antrieb ist ungelernnt	Der Antrieb ist noch nicht eingelernt	Den Antrieb einlernen (siehe Kapitel 6)
	Kein Referenzpunkt	Spannungsausfall Der Antrieb benötigt eine Referenzfahrt <i>Tor-Auf</i>	Einen erneuten Fahrbefehl ( <i>Impuls</i> ) <sup>1</sup> geben und das Tor in die Endlage <i>Tor-Auf</i> fahren


1) durch einen externen Taster, das Funkmodul oder den transparenten Taster (bei abgenommener Antriebshaube den Platinentaster T)

## 19 Übersicht DIL-Schalter-Funktionen

DIL A	DIL B	Funktion	Funktion Optionsrelais	
OFF	OFF	Externe Beleuchtung aktiviert	Relais wie Antriebsbeleuchtung (Funktion externe Beleuchtung)	
ON	OFF	Vorwarnzeit aktiviert	Relais taktet bei Vorwarnzeit und bei Torfahrt (Funktion Warnleuchte)	
OFF	ON	Endlagenmeldung <i>Tor-Zu</i> aktiviert	Relais zieht bei Endlage <i>Tor-Zu</i> an (Funktion <i>Tor-Zu</i> -Meldung)	
ON	ON	Automatischer Zulauf aktiviert, Lichtschanke muss vorhanden sein	Relais taktet bei Vorwarnzeit und bei Torfahrt, Dauerkontakt bei Aufenthaltszeit (nur aus der Endlage <i>Tor-Auf</i> )	

DIL C	DIL D	Tortyp (Soft-Stop)		
OFF	OFF	Sectionaltor	kurzer Soft-Stop	
ON	OFF	Schwingtor	langer Soft-Stop	
OFF	ON	Seiten-Sectionaltor	<ul style="list-style-type: none"> <li>kurzer Soft-Stop in Richtung <i>Tor-Zu</i> und in Richtung <i>Tor-Auf</i>,</li> <li>kurzer Soft-Start in Richtung <i>Tor-Auf</i>.</li> </ul>	
ON	ON	Seiten-Sectionaltor	<ul style="list-style-type: none"> <li>langer Soft-Stop in Richtung <i>Tor-Zu</i>,</li> <li>kurzer Soft-Stop in Richtung <i>Tor-Auf</i>,</li> <li>langer Soft-Start in Richtung <i>Tor-Auf</i>.</li> </ul>	

DIL E	Halt- / Ruhestromkreis mit Testung		
OFF	Sicherheitseinrichtung ohne Testung		
ON	Schlupftürkontakt mit Testung aktiviert. Testung wird vor jeder Torfahrt überprüft (Betrieb nur mit einem testbaren Schlupftürkontakt möglich)		

DIL F	Tor-Wartungsanzeige		
OFF	Nicht aktiviert, kein Signal nach Überschreiten des Wartungszyklus		
ON	Aktiviert, das Überschreiten des Wartungszyklus wird durch mehrmaliges Blinken der Antriebsbeleuchtung nach Ende jeder Torfahrt signalisiert		

## Table des matières

<b>A</b>	<b>Articles fournis.....</b>	<b>2</b>		
<b>B</b>	<b>Outils nécessaires au montage.....</b>	<b>2</b>		
<b>1</b>	<b>A propos de ce mode d'emploi.....</b>	<b>45</b>		
1.1	Documents valables.....	45	7.5	Réinitialisation de l'émetteur.....
1.2	Consignes de sécurité utilisées.....	45	7.6	Affichage à LED.....
1.3	Définitions utilisées.....	45	7.7	Nettoyage de l'émetteur.....
1.4	Symboles utilisés.....	45	7.8	Elimination des déchets.....
1.5	Abréviations utilisées.....	46	7.9	Données techniques.....
			7.10	Déclaration de conformité UE pour émetteurs portatifs.....
<b>2</b>	<b>⚠ Consignes de sécurité.....</b>	<b>46</b>	<b>8</b>	<b>Récepteur radio.....</b>
2.1	Utilisation appropriée.....	46	8.1	Module radio intégré.....
2.2	Utilisation non appropriée.....	46	8.2	Récepteur externe.....
2.3	Qualification du monteur.....	46	8.3	Déclaration de conformité UE pour récepteurs.....
2.4	Consignes de sécurité concernant le montage, la maintenance, la réparation et le démontage de l'installation de porte.....	46	<b>9</b>	<b>Fonctionnement.....</b>
2.5	Consignes de sécurité concernant le montage.....	47	9.1	Instruction des utilisateurs.....
2.6	Consignes de sécurité concernant la mise en service et le fonctionnement.....	47	9.2	Essai de fonctionnement.....
2.7	Consignes de sécurité concernant l'utilisation de l'émetteur.....	47	9.3	Fonctionnement normal.....
2.8	Dispositifs de sécurité contrôlés.....	47	9.4	Comportement lors d'une panne d'électricité (sans batterie de secours).....
<b>3</b>	<b>Montage.....</b>	<b>48</b>	9.5	Comportement après le rétablissement du courant (sans batterie de secours).....
3.1	Contrôle de la porte.....	48	<b>10</b>	<b>Inspection et maintenance.....</b>
3.2	Espace libre nécessaire.....	48	10.1	Tension de la sangle crantée / courroie dentée.....
3.3	Montage de la motorisation de porte de garage.....	48	10.2	Vérification du rappel automatique de sécurité / de l'inversion.....
3.4	Montage du rail de guidage.....	57	10.3	Ampoule de remplacement.....
3.5	Détermination des positions finales.....	62	<b>11</b>	<b>Suppression des spécifications de porte.....</b>
3.6	Débrayage de secours.....	64	<b>12</b>	<b>Suppression de tous les codes radio.....</b>
3.7	Fixation du panneau d'avertissement.....	64	<b>13</b>	<b>Accessoires optionnels.....</b>
<b>4</b>	<b>Raccordement électrique.....</b>	<b>65</b>	<b>14</b>	<b>Démontage et élimination.....</b>
4.1	Bornes de raccordement.....	65	<b>15</b>	<b>Conditions de garantie.....</b>
4.2	Raccordement de composants supplémentaires / d'accessoires.....	65	<b>16</b>	<b>Déclaration de conformité CE/UE / Déclaration d'incorporation.....</b>
<b>5</b>	<b>Réglage des commutateurs DIL.....</b>	<b>69</b>	<b>17</b>	<b>Données techniques.....</b>
5.1	Signal de fin de course Fermé.....	69	<b>18</b>	<b>Affichage de messages et d'erreurs.....</b>
5.2	Temps d'avertissement.....	69	18.1	Signaux de la lampe de motorisation.....
5.3	Eclairage extérieur.....	69	18.2	Affichage d'erreurs / d'avertissements / d'informations.....
5.4	Fermeture automatique.....	69	<b>19</b>	<b>Vue d'ensemble des fonctions des commutateurs DIL.....</b>
5.5	Type de porte (arrêt progressif).....	69		
5.6	Circuit d'arrêt / de veille avec test.....	69		
5.7	Affichage de maintenance.....	69		
5.8	Fonctions des commutateurs DIL.....	70		
<b>6</b>	<b>Mise en service.....</b>	<b>71</b>		
6.1	Apprentissage de la motorisation.....	71		
6.2	Réglage des efforts.....	72		
6.3	Efforts.....	73		
<b>7</b>	<b>Emetteur HSE 4 BiSecur.....</b>	<b>73</b>		
7.1	Description de l'émetteur.....	74		
7.2	Introduction / Changement de la pile.....	74		
7.3	Fonctionnement de l'émetteur.....	74		
7.4	Transmission / Envoi d'un code radio.....	74		

Toute transmission ou reproduction de ce document, toute exploitation ou communication de son contenu sont interdites, sauf autorisation expresse. Tout manquement à cette règle est illicite et expose son auteur au versement de dommages et intérêts. Tous droits réservés en cas de dépôt d'un brevet, d'un modèle d'utilité ou d'agrément. Sous réserve de modifications.



Cher client,

Nous vous remercions d'avoir opté pour un produit de qualité de notre société.

## 1 A propos de ce mode d'emploi

Ces instructions sont des **instructions d'utilisation originales** au sens de la directive CE 2006/42/CE. Lisez attentivement et entièrement les présentes instructions. Elles contiennent d'importantes informations concernant ce produit. Veuillez tenir compte des remarques et en particulier respecter toutes les consignes de sécurité et de danger.





Conservez précieusement les présentes instructions et assurez-vous que tous les utilisateurs puissent les consulter à tout moment.

### 1.1 Documents valables

Afin de garantir une utilisation et une maintenance sûres de l'installation de porte, les documents suivants doivent être mis à la disposition de l'utilisateur final :

- Présentes instructions
- Carnet de contrôle joint
- Instructions de la motorisation de porte de garage

### 1.2 Consignes de sécurité utilisées

	Ce symbole général d'avertissement désigne un danger susceptible de causer <b>des blessures ou la mort</b> . Dans la partie texte, le symbole général d'avertissement est utilisé en association avec les degrés de danger décrits ci-dessous. Dans la partie illustrée, une indication supplémentaire renvoie aux explications du texte.
 <b>DANGER</b>	Désigne un danger provoquant inmanquablement la mort ou des blessures graves.
 <b>AVERTISSEMENT</b>	Désigne un danger susceptible de provoquer la mort ou des blessures graves.
 <b>PRECAUTION</b>	Désigne un danger susceptible de provoquer des blessures légères à moyennes.
<b>ATTENTION</b>	Désigne un danger susceptible d' <b>endommager</b> ou de <b>détruire le produit</b> .

### 1.3 Définitions utilisées

#### Temps de maintien en position ouverte

Temps d'attente avant la fermeture de la porte depuis la position finale *Ouvert* en cas de fermeture automatique.

#### Fermeture automatique

Fermeture automatique de la porte après un certain temps depuis la position finale *Ouvert*.

#### Commutateurs DIL

Commutateurs placés sur la platine de commande et destinés au réglage de la commande.

#### Commande séquentielle à impulsion

A chaque pression sur une touche, la porte part dans le sens opposé du dernier trajet de porte ou stoppe celui-ci.

#### Trajets d'apprentissage

Les trajets de porte, pour lesquels le déplacement, les efforts et le comportement de la porte sont nécessaires, sont mémorisés.

#### Fonctionnement normal

Trajet de porte suivant les trajets et les efforts appris.

#### Trajet de référence

Trajet de porte en direction de la position finale *Ouvert* permettant de régler la position initiale.

#### Limite d'inversion

Jusqu'à la limite d'inversion, juste avant la position finale *Fermé*, un trajet est déclenché dans le sens opposé (rappel automatique de sécurité) en cas de sollicitation d'un dispositif de sécurité. En cas de dépassement de cette limite, ce comportement est supprimé afin que la porte atteigne la position finale en toute sécurité, sans interruption de trajet.

#### Rappel automatique de sécurité / de l'inversion

Mouvement de la porte dans le sens opposé en cas de déclenchement du dispositif de sécurité ou du limiteur d'effort.

#### Déplacement

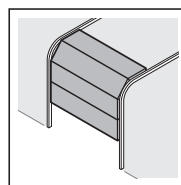
La course que la porte accomplit en passant de la position finale *Ouvert* à la position finale *Fermé*.

#### Temps d'avertissement

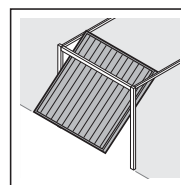
Délai entre la commande de démarrage (impulsion) et le début du trajet de porte.

### 1.4 Symboles utilisés

La partie illustrée présente le montage de la motorisation sur une porte sectionnelle. Si le montage sur une porte basculante diverge, ces différences seront aussi illustrées. Pour une meilleure visualisation, les lettres suivantes sont attribuées à la numérotation des figures :



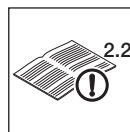
a = porte sectionnelle



b = porte basculante

Toutes les dimensions dans la partie illustrée sont en [mm].

#### Symboles :



Voir partie texte

Dans cet exemple, **2.2** signifie : voir partie texte, chapitre 2.2



Remarques importantes pour éviter tout dommage corporel ou matériel



Efforts physiques importants



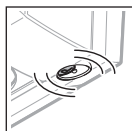
Attention au déplacement aisé



Utilisation de gants de protection



Réglage d'usine



Clignotement lent



Clignotement rapide

## 1.5 Abréviations utilisées

### Code couleurs pour câbles, conducteurs et composants

Les abréviations des couleurs pour l'identification des câbles, des conducteurs et des composants sont conformes au code couleur international, selon la norme IEC 757 :

WH	Blanc
BN	Marron
GN	Vert
YE	Jaune

### Désignations des articles

HE 3 BiSecur	Récepteur 3 canaux
IT 1	Bouton-poussoir avec touche d'impulsion
IT 1b	Bouton-poussoir avec touche d'impulsion éclairée
EL 101	Cellule photoélectrique à faisceau unique
EL 301	Cellule photoélectrique à faisceau unique
STK	Contact de portillon incorporé
PR 1	Relais d'option
HSE 4 BiSecur	Émetteur à 4 touches
HNA 18	Batterie de secours

## 2 Consignes de sécurité

### ATTENTION :

CONSIGNES DE SECURITE IMPORTANTES.

POUR LA SECURITE DES PERSONNES, IL EST IMPORTANT DE SUIVRE LES PRESENTES CONSIGNES. CES CONSIGNES DOIVENT ETRE CONSERVEES.

### 2.1 Utilisation appropriée

La motorisation de porte de garage est exclusivement conçue pour la commande à impulsion de portes sectionnelles ou basculantes équilibrées par ressort dans le cadre d'un usage privé / non industriel.

Concernant la combinaison porte / motorisation, veuillez tenir compte des indications du fabricant. Le respect de nos instructions quant à la construction et au montage permet d'éviter les risques définis par la norme DIN EN 13241-1. Les installations de porte utilisées dans le domaine public et ne disposant que d'un seul dispositif de protection, par exemple un limiteur d'effort, ne doivent être commandées que sous surveillance.

La motorisation de porte de garage a été développée pour une utilisation en zone sèche.

### 2.2 Utilisation non appropriée

Toute utilisation dans le domaine industriel est interdite.

La motorisation ne doit pas être utilisée pour des portes sans sécurité parachute.

### 2.3 Qualification du monteur

Seuls un montage et une maintenance corrects par une société / personne compétente ou spécialisée, conformément aux instructions, peuvent garantir un fonctionnement fiable et adapté des équipements installés. Conformément à la norme EN 12635, un spécialiste est une personne qualifiée qui dispose de la formation appropriée, des connaissances spécifiques et de l'expérience nécessaires pour monter, inspecter et effectuer la maintenance d'une installation de porte de manière correcte et sûre.

### 2.4 Consignes de sécurité concernant le montage, la maintenance, la réparation et le démontage de l'installation de porte

 **DANGER**

**Ressorts d'équilibrage sous tension élevée**

► Voir avertissement au chapitre 3.1

 **AVERTISSEMENT**

**Risque de blessure dû à un trajet de porte inattendu**

► Voir avertissement au chapitre 10

Le montage, la maintenance, la réparation et le démontage de l'installation de porte et de la motorisation de porte de garage doivent être exécutés par un spécialiste.

► En cas de défaillance de la motorisation de porte de garage, confiez directement l'inspection/la réparation à un spécialiste.

## 2.5 Consignes de sécurité concernant le montage

Lors des travaux de montage, le spécialiste doit s'assurer que les prescriptions valables en matière de sécurité sur le lieu de travail, ainsi que les prescriptions relatives à l'utilisation d'appareils électriques sont bien observées. Les directives nationales doivent être également prises en compte. Le respect de nos instructions quant à la construction et au montage permet d'éviter les risques définis par la norme DIN EN 13241-1.

Le plafond du garage doit être dans un état tel qu'une fixation sûre de la motorisation est assurée. Si le plafond est trop haut ou trop léger, la motorisation doit être fixée à l'aide d'entretoises supplémentaires.

### AVERTISSEMENT

#### Accessoires de fixation inappropriés

- ▶ Voir avertissement au chapitre 3.3

#### Danger de mort dû à la corde manuelle

- ▶ Voir avertissement au chapitre 3.3

#### Risque de blessure dû à un mouvement de porte involontaire

- ▶ Voir avertissement au chapitre 3.3

## 2.6 Consignes de sécurité concernant la mise en service et le fonctionnement



### DANGER

#### Tension secteur

Tout contact avec la tension secteur peut entraîner une décharge électrique mortelle.

Par conséquent, veuillez impérativement respecter les consignes suivantes :

- ▶ Les raccordements électriques doivent uniquement être effectués par un électricien professionnel.
- ▶ L'installation électrique à la charge de l'utilisateur doit satisfaire à toutes les dispositions de protection (230/240 V CA, 50/60 Hz).
- ▶ En cas d'endommagement du câble de connexion secteur, ce dernier doit être remplacé par un électricien professionnel afin d'éviter tout danger.
- ▶ Avant tout travail sur l'installation de porte, débranchez la fiche secteur **et** la fiche de la batterie de secours.
- ▶ Protégez l'installation de porte de toute remise en marche intempestive.

### AVERTISSEMENT

#### Risque de blessure dû à un mouvement de porte

- ▶ Voir avertissement au chapitre 9

#### Risque de blessure en raison d'une fermeture de porte rapide

- ▶ Voir avertissement au chapitre 9.2.1

### PRECAUTION

#### Risque d'écrasement dans le rail de guidage

- ▶ Voir avertissement au chapitre 9

#### Risque de blessure dû à la tirette à corde

- ▶ Voir avertissement au chapitre 9

#### Risque de blessure dû à l'ampoule brûlante

- ▶ Voir avertissement au chapitre 9

#### Risque de blessure dû à un réglage trop élevé de l'effort

- ▶ Voir avertissement au chapitre 6.3

#### Risque de blessure dû à un mouvement de porte incontrôlé

**dans le sens Fermé en cas de rupture d'un ressort du système d'équilibrage et de déverrouillage du chariot de guidage**

- ▶ Voir avertissement au chapitre 9

### ATTENTION

#### Courant étranger aux bornes de raccordement

Un courant étranger aux bornes de raccordement de la commande entraîne une destruction de l'électronique.

- ▶ N'appliquez aucune tension secteur (230/240 V CA) aux bornes de raccordement de la commande.

## 2.7 Consignes de sécurité concernant l'utilisation de l'émetteur

### AVERTISSEMENT

#### Risque de blessure dû à un mouvement de porte

- ▶ Voir avertissement au chapitre 7

### PRECAUTION

#### Risque de brûlure dû au contact avec l'émetteur

- ▶ Voir avertissement au chapitre 7

### PRECAUTION

#### Risque de blessure dû à un trajet de porte involontaire

- ▶ Voir avertissement au chapitre 7

## 2.8 Dispositifs de sécurité contrôlés

Les fonctions et/ou composants suivants, si disponibles, correspondent, à la cat. 2, PL « c » selon la norme EN ISO 13849-1:2008 et ont été fabriqués et contrôlés conformément à celle-ci :

- Limiteur d'effort interne
- Dispositifs de sécurité testés

Si ces caractéristiques sont requises pour d'autres fonctions et/ou composants, celles-ci doivent être vérifiées au cas par cas.

### AVERTISSEMENT

#### Risque de blessure dû à des dispositifs de sécurité défectueux

- ▶ Voir avertissement au chapitre 6

### 3 Montage

#### ATTENTION :

CONSIGNES IMPORTANTES POUR UN MONTAGE SUR. TOUTES LES CONSIGNES DOIVENT ÊTRE RESPECTÉES. UN MONTAGE INCORRECT PEUT PROVOQUER DES BLESSURES GRAVES.

#### 3.1 Contrôle de la porte

##### DANGER

##### Ressorts d'équilibrage sous tension élevée

Le repositionnement ou le desserrage des ressorts d'équilibrage peut causer des blessures graves !

- ▶ Pour votre propre sécurité, confiez les travaux relatifs aux ressorts d'équilibrage de la porte et, au besoin, les travaux de maintenance et de réparation uniquement à un spécialiste !
- ▶ N'essayez en aucun cas de changer, régler, réparer ou déplacer vous-même les ressorts d'équilibrage du système d'équilibrage de la porte ou leurs supports.
- ▶ En outre, contrôlez l'installation de porte dans son ensemble (pièces articulées, paliers de porte, câbles, ressorts et pièces de fixation) quant à l'usure ou à d'éventuels dommages.
- ▶ Vérifiez la présence de rouille, de corrosion et de fissures.

Une défaillance de l'installation de porte ou un alignement incorrect de la porte peuvent provoquer des blessures graves !

- ▶ L'installation de porte ne doit pas être utilisée lorsqu'elle requiert des travaux de réparation ou de réglage !

La construction de la motorisation n'est pas conçue pour le fonctionnement de portes lourdes à la manœuvre, c'est-à-dire pour les portes qu'il est devenu impossible ou difficile d'ouvrir et de fermer manuellement.

La porte doit être équilibrée et dans un état de marche mécanique irréprochable, de sorte à pouvoir être utilisée manuellement sans difficultés (norme EN 12604).

- ▶ Relevez la porte d'environ un mètre, puis relâchez-la. La porte devrait s'immobiliser dans cette position et ne se déplacer **ni** vers le haut, **ni** vers le bas. Si la porte se déplace dans l'un des deux sens, il est possible que les ressorts d'équilibrage / contrepoids ne soient pas réglés correctement ou qu'ils soient défectueux. Dans ce cas, on peut s'attendre à une usure accélérée et à un mauvais fonctionnement de l'installation de porte.
- ▶ Vérifiez que la porte s'ouvre et se ferme correctement.

#### 3.2 Espace libre nécessaire

L'espace libre entre le point le plus haut de la porte en cours de trajet et le plafond (également lors de l'ouverture de la porte) doit être d'au **minimum 30 mm**. Pour les portes soumises à une charge thermique, la motorisation doit, au besoin, être rehaussée de 40 mm.

Si l'espace libre est plus petit, la motorisation peut également être montée derrière la porte ouverte, si l'espace est suffisant. Dans ce cas, un entraîneur de porte rallongé doit être commandé séparément et utilisé.

La motorisation de porte de garage peut être excentrée d'au maximum 500 mm.

La prise de courant nécessaire au raccordement électrique doit être montée à environ 500 mm du bloc-moteur.

- ▶ Vérifiez ces dimensions !

### 3.3 Montage de la motorisation de porte de garage

##### AVERTISSEMENT

##### Accessoires de fixation inappropriés

L'utilisation de matériaux de fixation inappropriés peut causer la fixation incorrecte et non sécurisée de la motorisation, qui peut alors se détacher.

- ▶ L'aptitude des matériaux de fixation livrés (chevilles) pour l'emplacement de montage prévu doit être contrôlée par le poseur. Le cas échéant, d'autres matériaux de fixation doivent être utilisés, car les matériaux de fixation livrés sont certes aptes à la pose sur béton ( $\geq$  B15), mais ils ne sont pas homologués (voir figures **1.6a / 1.8b / 2.4**).

##### AVERTISSEMENT

##### Danger de mort dû à la corde manuelle

Une corde manuelle en mouvement peut provoquer un étranglement.

- ▶ Lors du montage de la motorisation, retirez la corde manuelle (voir figure **1.3a**).

##### AVERTISSEMENT

##### Risque de blessure dû à un mouvement de porte involontaire

Un montage ou une manœuvre incorrect(e) de la motorisation est susceptible de provoquer des mouvements de porte involontaires et de coincer des personnes ou des objets.

- ▶ Suivez toutes les consignes de la présente notice.

En cas de montage erroné des appareils de commande (par exemple un contacteur), des mouvements de porte involontaires peuvent se déclencher et coincer des personnes ou des objets.



- ▶ Montez les appareils de commande à une hauteur minimale de 1,5 m (hors de portée des enfants).
- ▶ Montez des appareils de commande à installation fixe (par exemple un contacteur) à portée de vue de la porte, mais éloignés des parties mobiles.

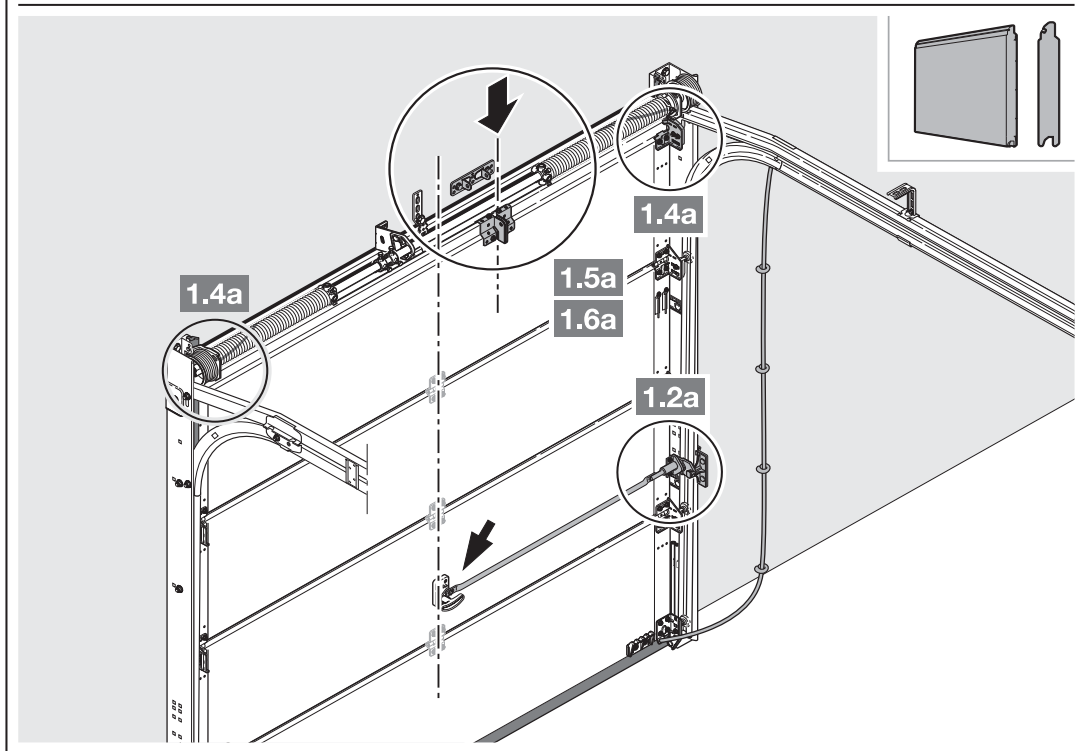
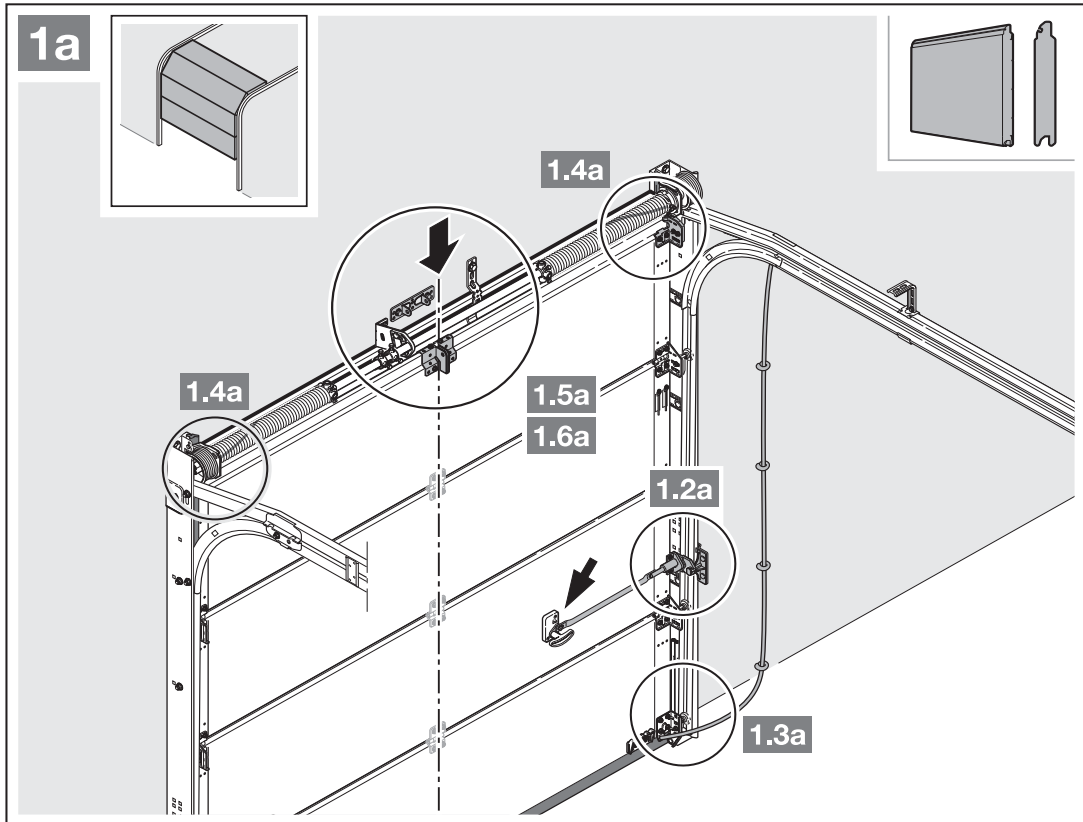
##### ATTENTION

##### Endommagement dû à la saleté

La poussière de forage et les copeaux sont susceptibles de provoquer des dysfonctionnements.

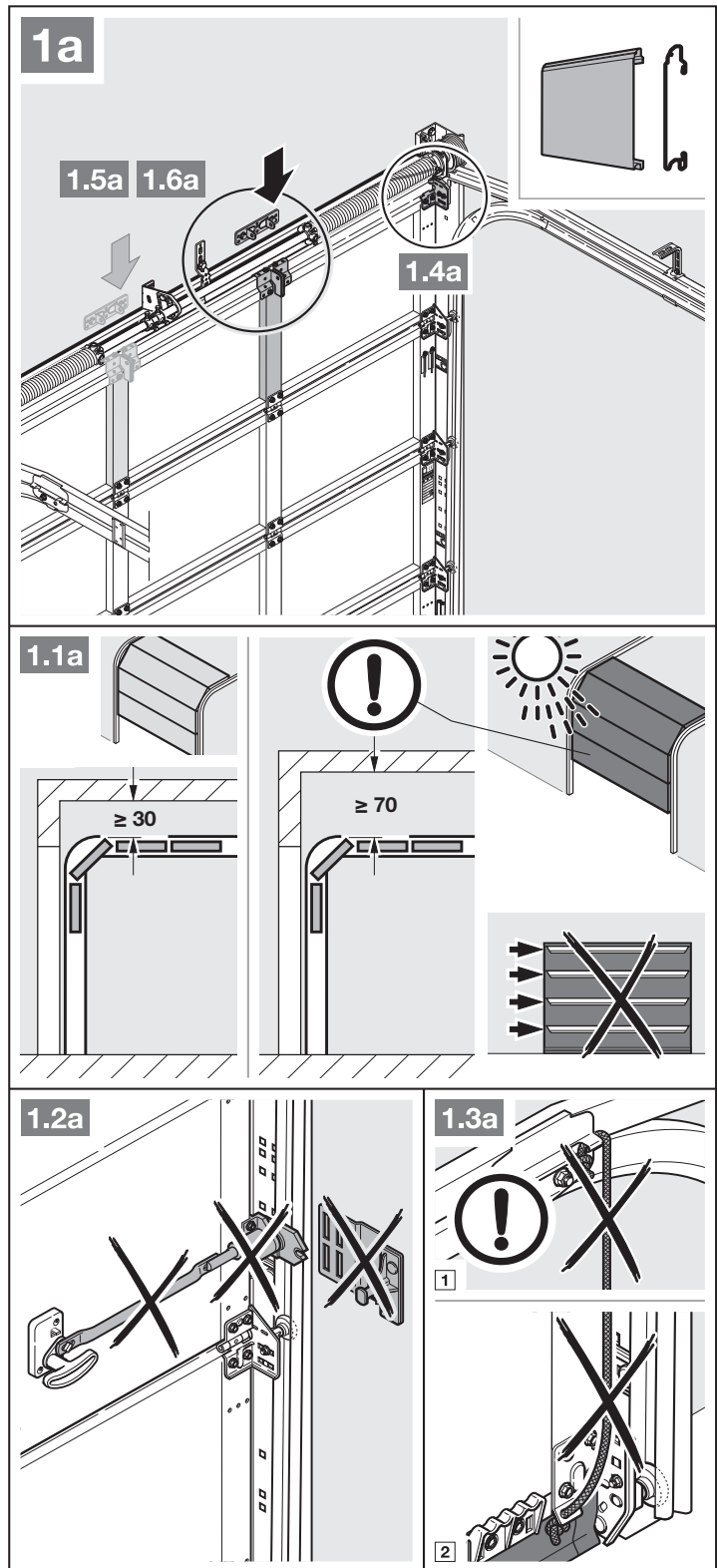
- ▶ Lors des travaux de forage, couvrez la motorisation.

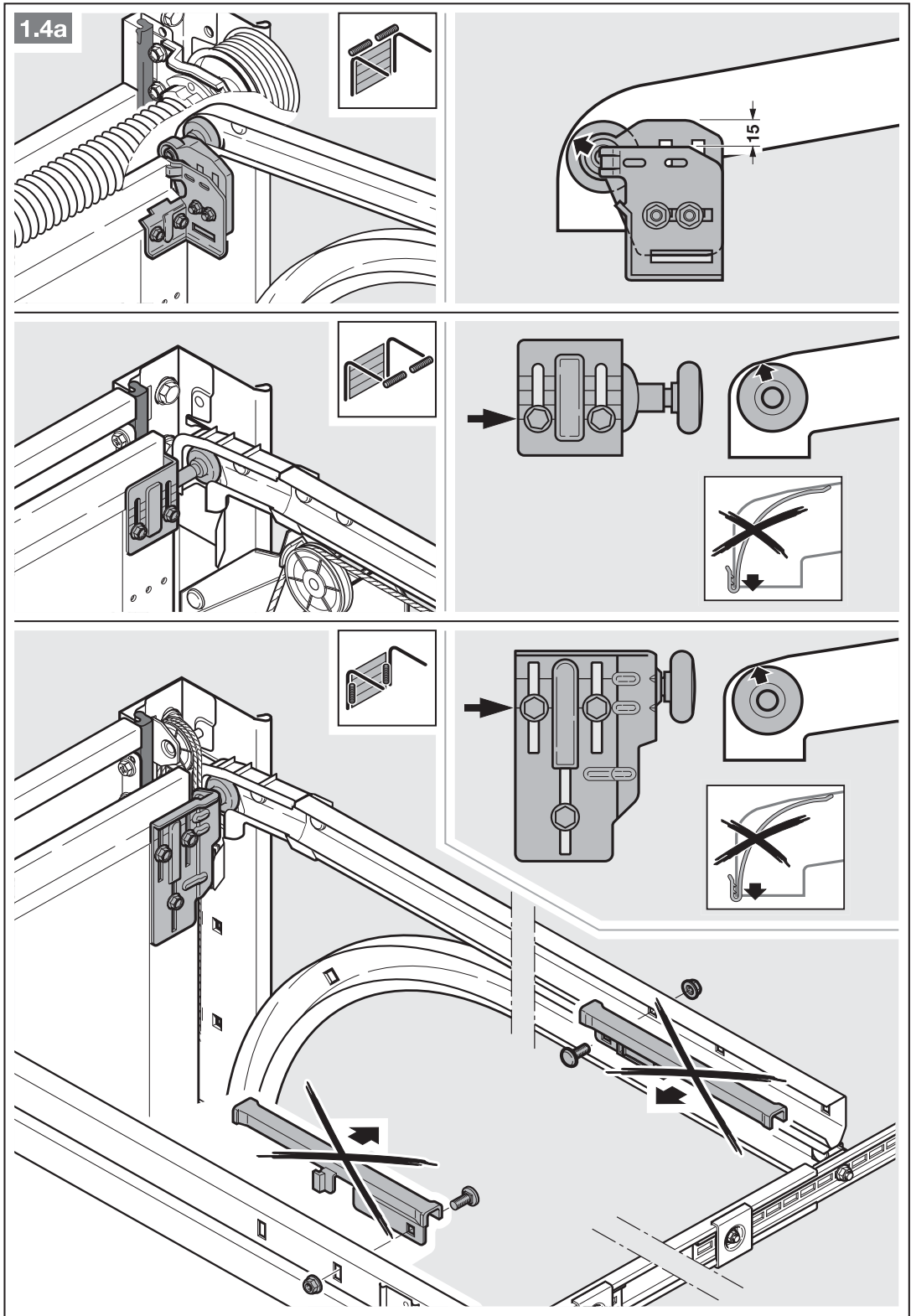
Afin de satisfaire pleinement à la **directive TTZ Protection anti-intrusion pour portes de garage**, la tirette à corde doit être retirée du chariot de guidage.



- Tenez compte du chapitre 3.2.  
– Espace libre nécessaire

1. Démontez entièrement le verrouillage mécanique de la porte sectionnelle.
2. Pour le profil de renfort excentré, la cornière d'entraînement doit être montée à gauche ou à droite du profil de renfort le plus proche (voir figure 1.a).



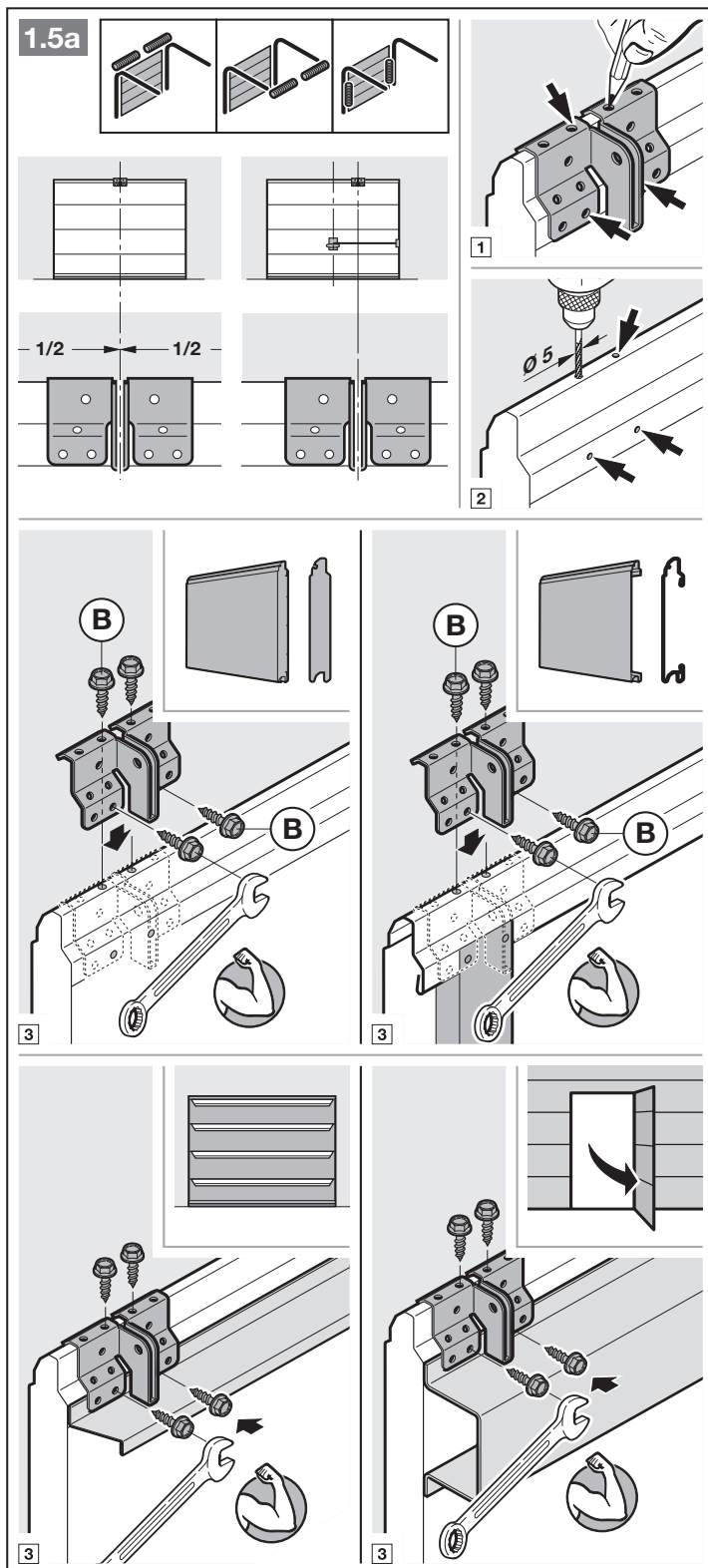




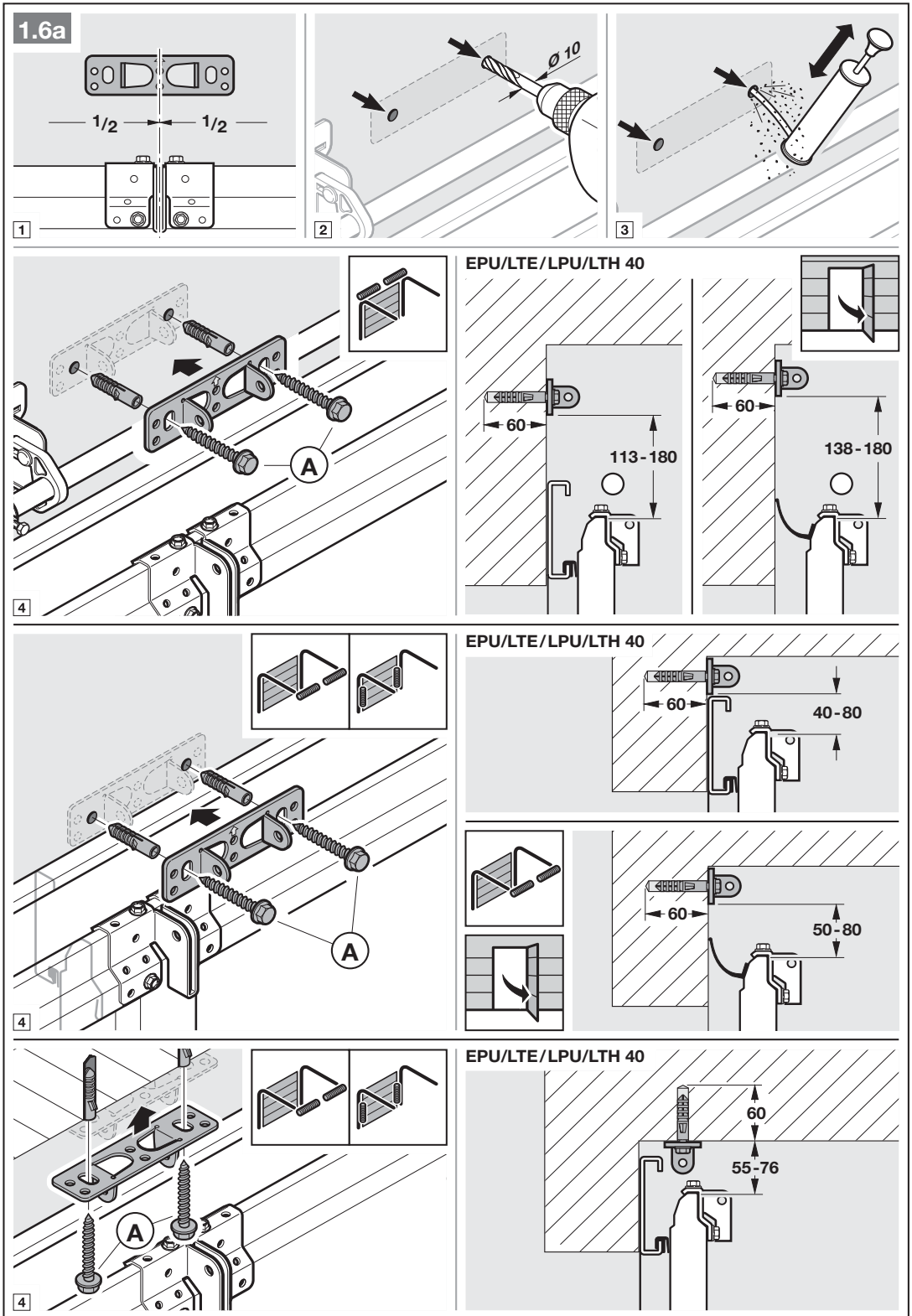
3. Pour les portes sectionnelles à serrure centrale, montez la pièce articulée de linteau et la cornière d'entraînement de manière excentrée (max. 500 mm).

**REMARQUE :**

Contrairement à la figure 1.5a pour les portes en bois (trou Ø 3 mm), il convient d'utiliser les vis à bois 5 x 35 du set d'accessoires de la porte.

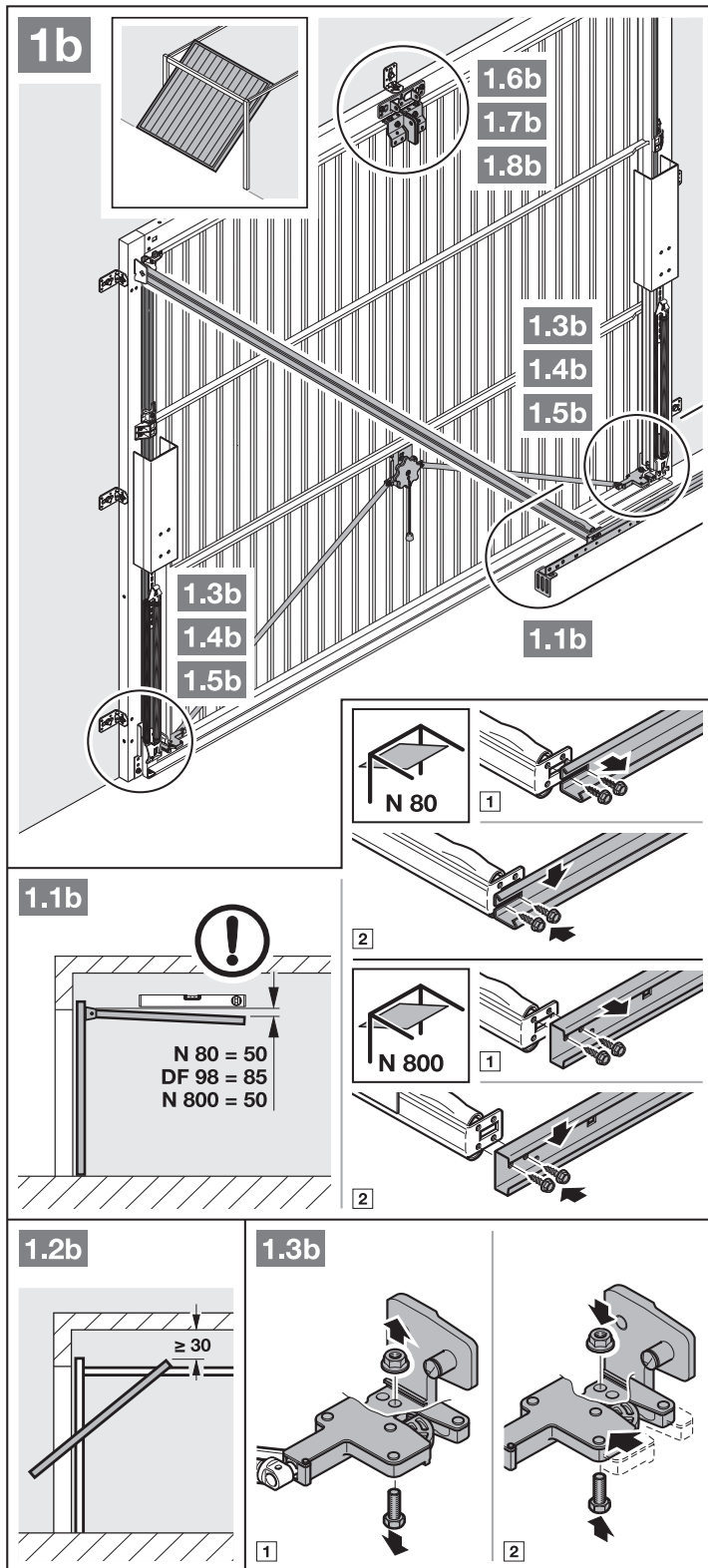




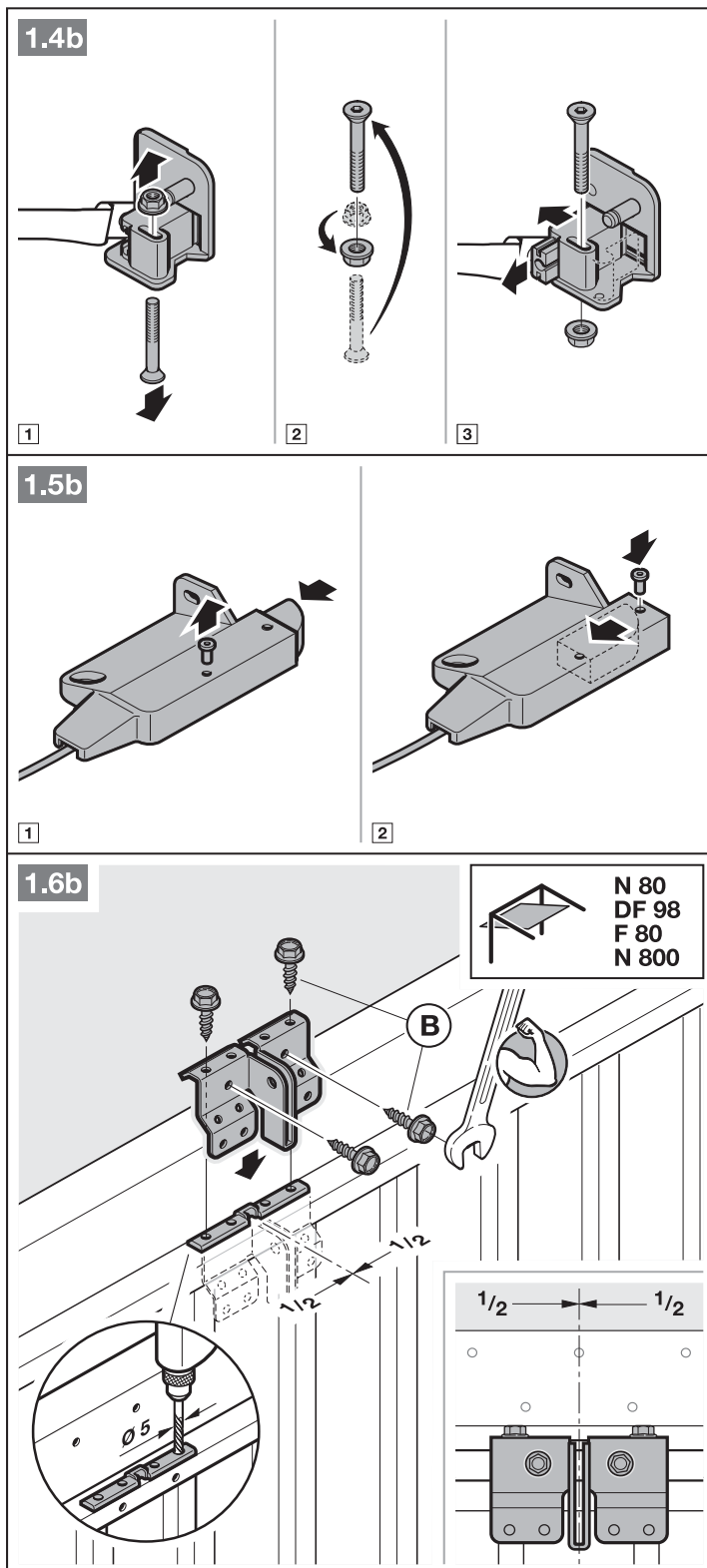


- Tenez compte du chapitre 3.2.  
– Espace libre nécessaire

1. Mettez les verrouillages mécaniques de la porte hors service (voir figure 1.3b).

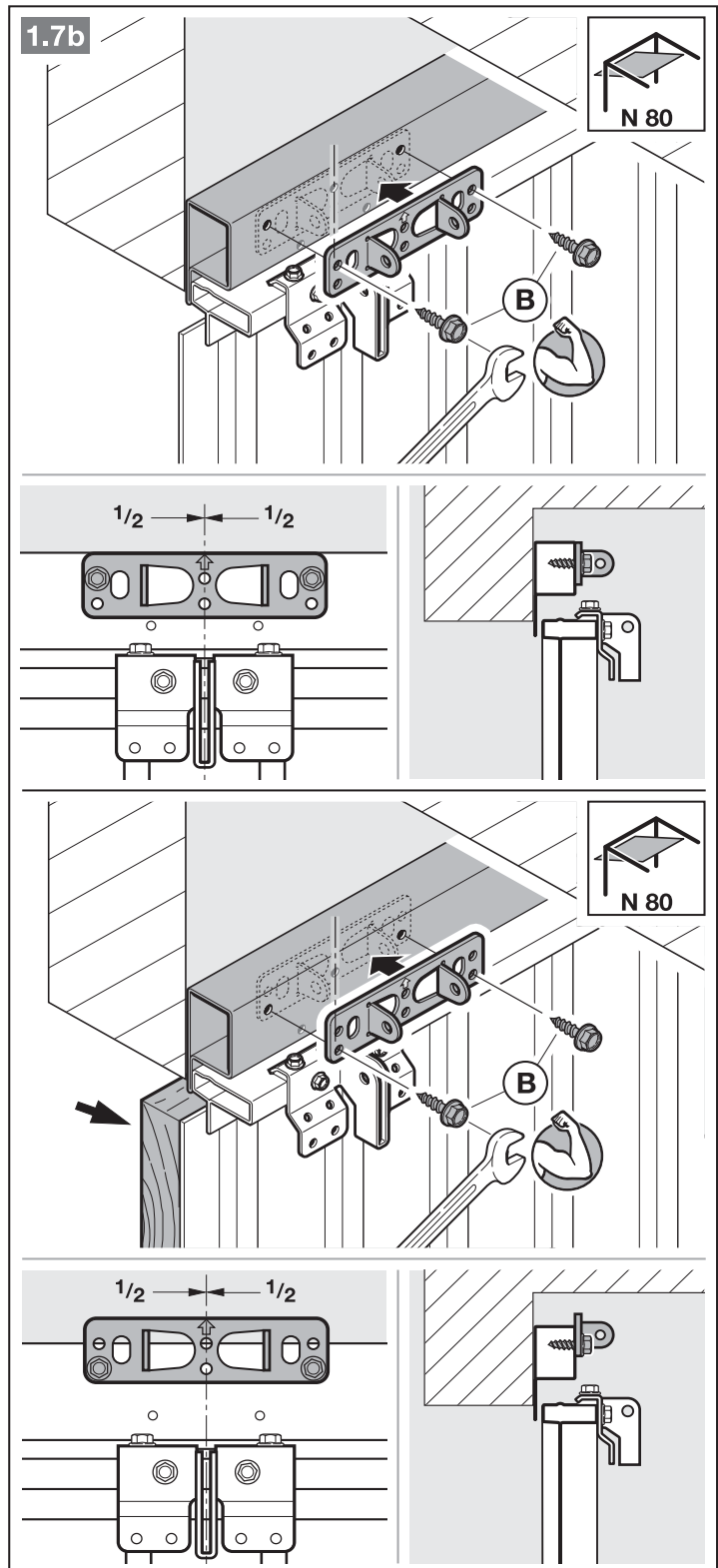


2. Mettez les verrouillages mécaniques de la porte hors service (voir figures 1.4b / 1.5b). Pour les modèles de porte non mentionnés ici, les gâches doivent être fixées par l'utilisateur.
3. Contrairement aux figures 1.6b / 1.7b, la pièce articulée de linteau et la cornière d'entraînement doivent être excentrées pour les portes basculantes avec poignée en ferronnerie d'art.



**REMARQUE :**

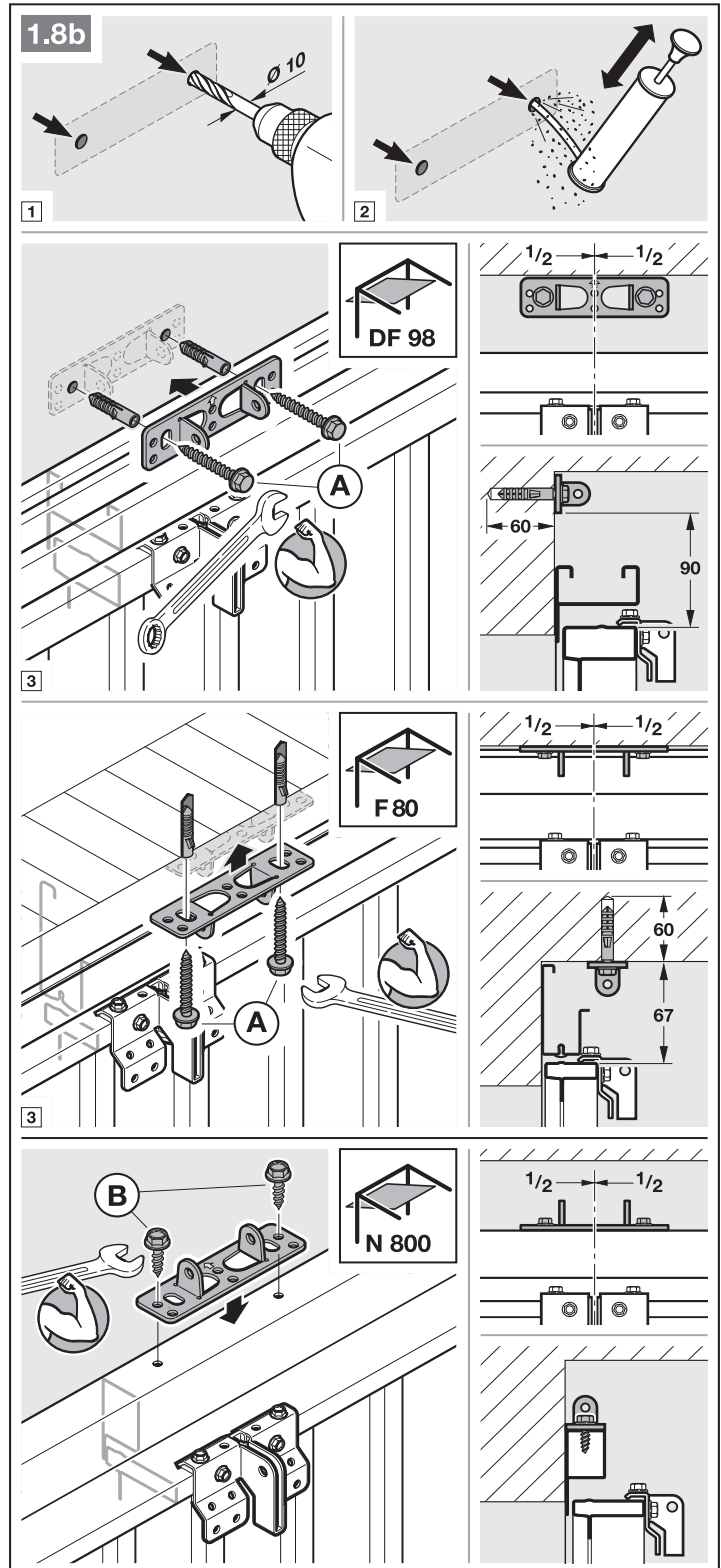
Pour le montage des portes N80 avec remplissage bois, utilisez les perforations inférieures de la pièce articulée de linéau.



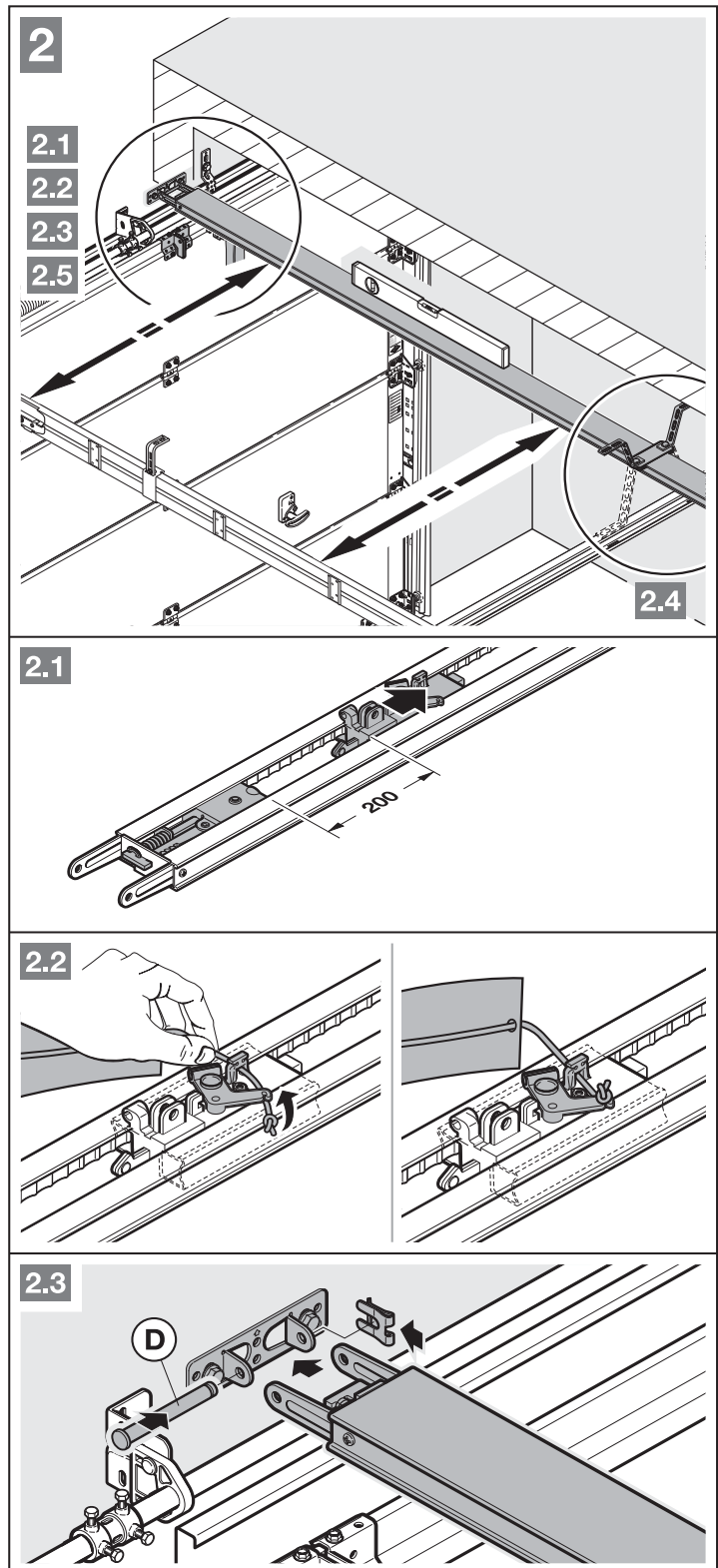
## 3.4 Montage du rail de guidage

**REMARQUE :**

Pour les motorisations de porte de garage (en fonction de l'application qui leur est réservée), utilisez exclusivement les rails de guidage que nous recommandons (voir information produit) !

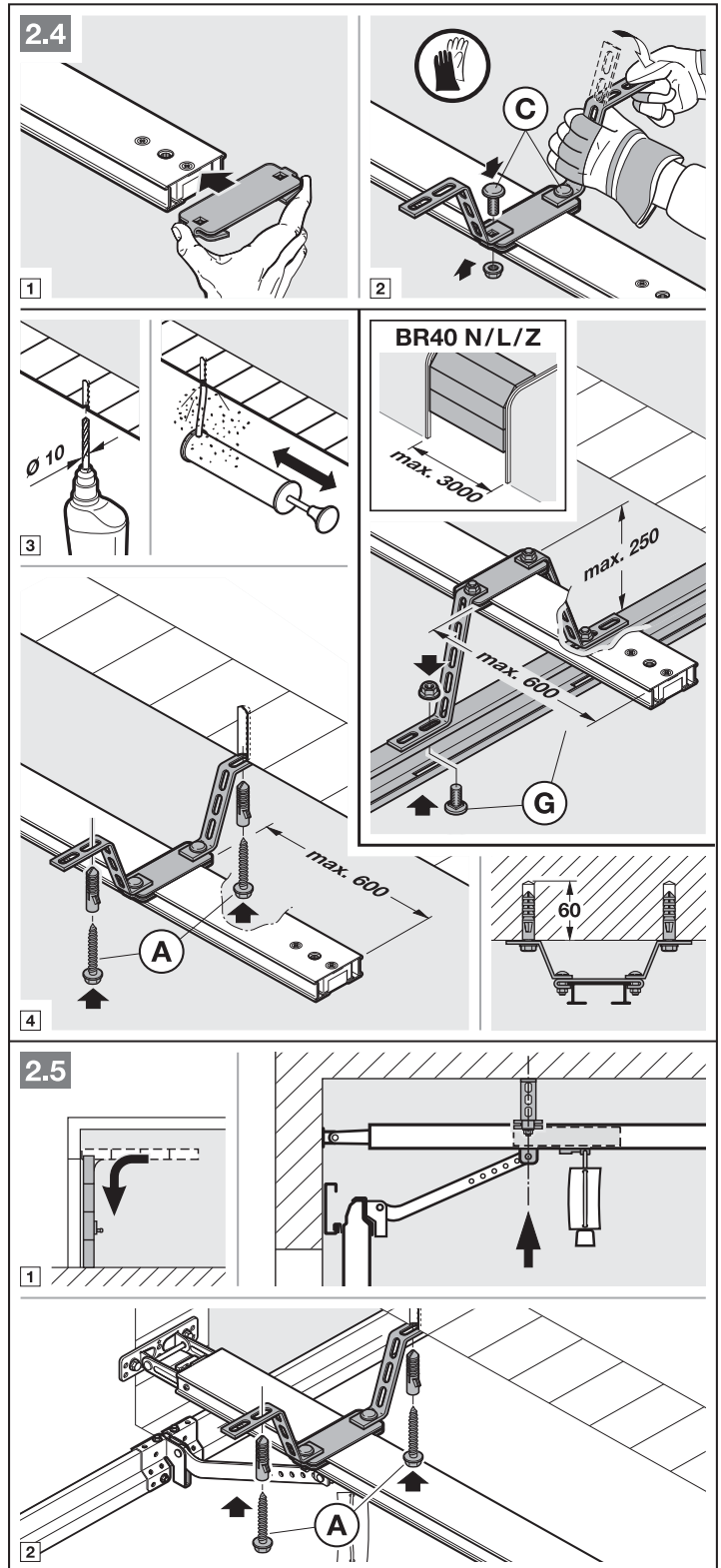


1. Appuyez sur le bouton vert et décalez le chariot de guidage d'env. 200 mm vers le milieu du rail (voir figure 2.1). Cette opération n'est plus possible dès que les butées de fin de course et la motorisation sont montées.



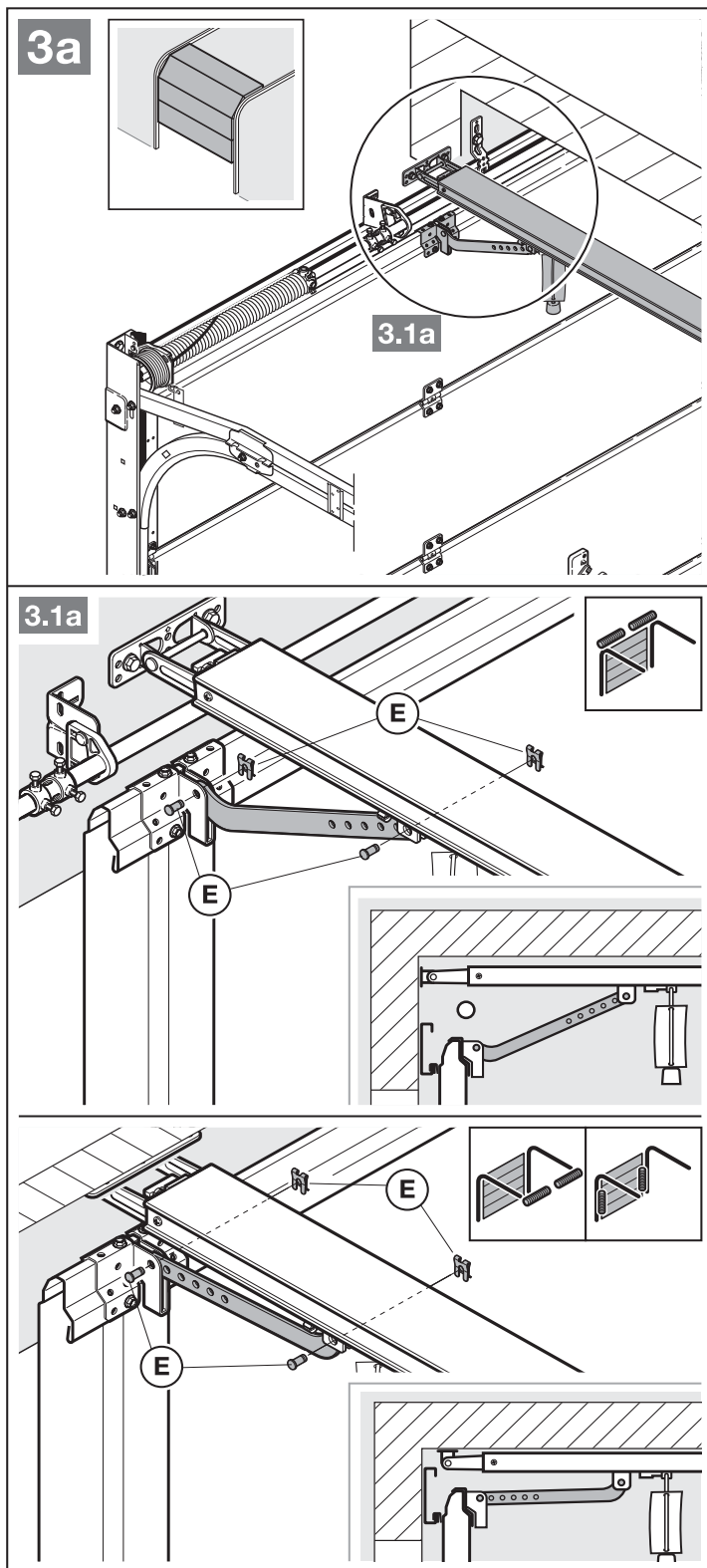
**REMARQUE :**

Une seconde suspente (accessoire optionnel) est également recommandée en cas de rails divisés (voir figure 2.5).



**REMARQUE :**

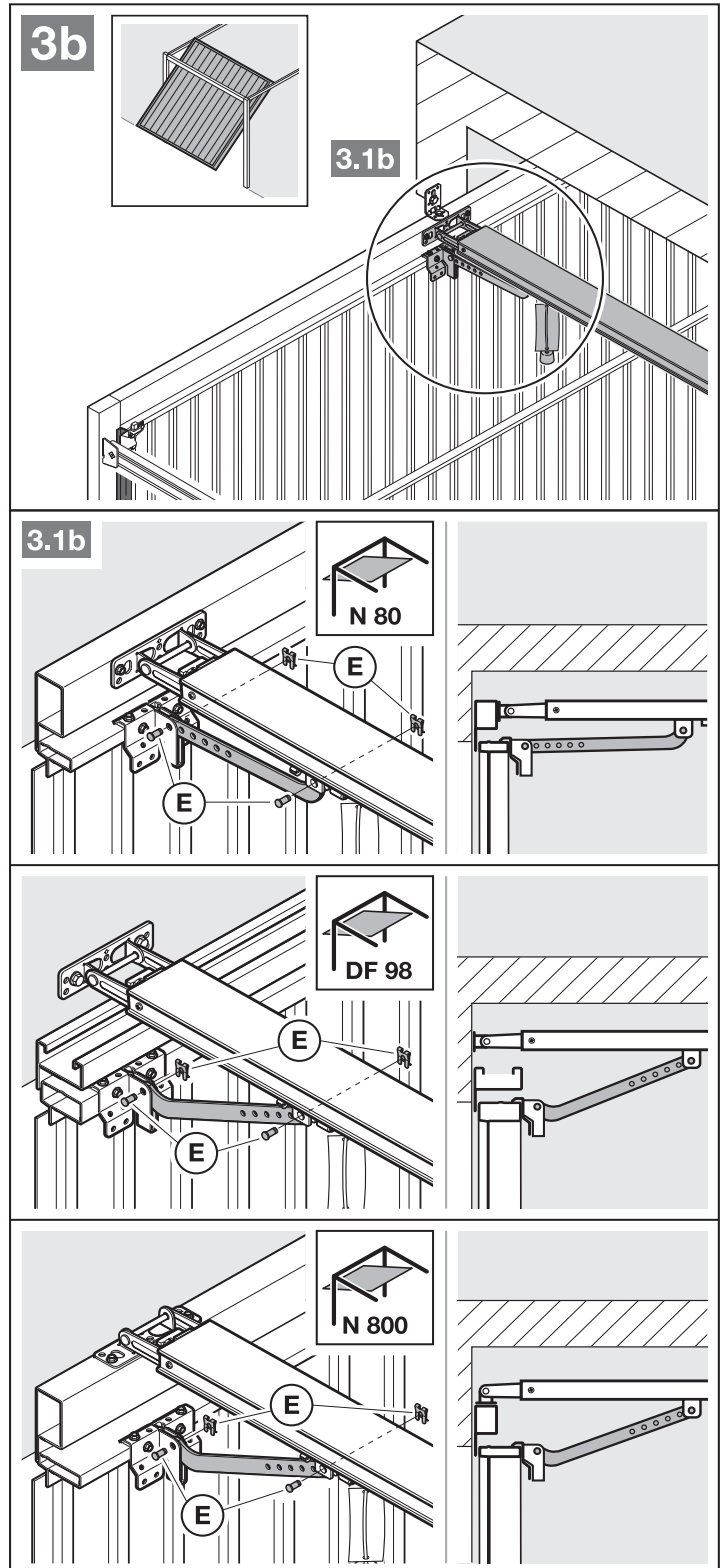
En fonction de la **ferrure de porte**, le sens de montage de l'entraîneur de porte doit être respecté.





**REMARQUE :**

En fonction du **type de porte**, le sens de montage de l'entraîneur de porte doit être respecté.



### Préparation du fonctionnement manuel

- Tirez le câble du déverrouillage mécanique (voir figure 4).

### 3.5 Détermination des positions finales

S'il est difficile d'amener manuellement la porte en position finale *Ouvert* ou *Fermé*.

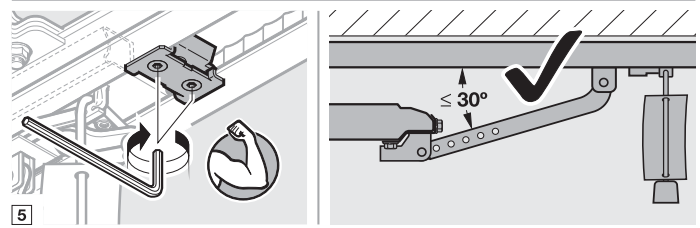
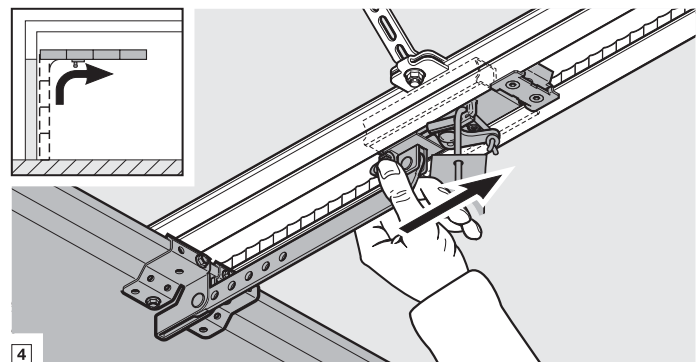
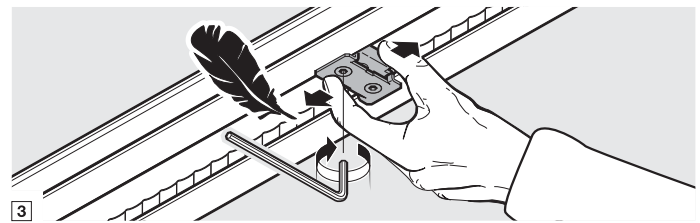
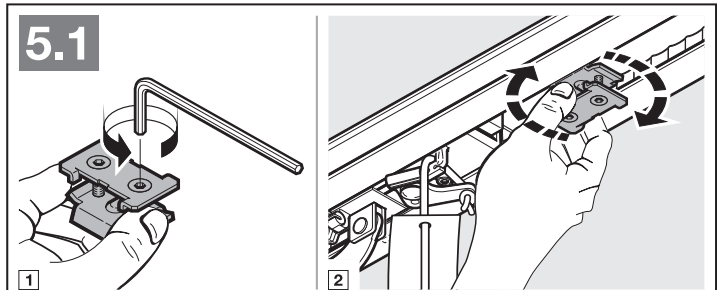
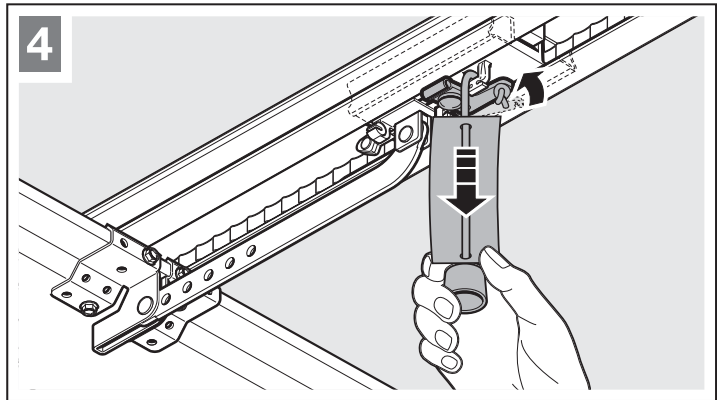
- Tenez compte du chapitre 3.1 !

#### 3.5.1 Montage de la butée de fin de course *Ouvert*

1. Insérez la butée de fin de course non assemblée dans le rail de guidage entre le chariot de guidage et la motorisation.
2. Amenez manuellement la porte en position finale *Ouvert*.
3. Fixez la butée de fin de course.

#### REMARQUE :

Si la porte en position finale n'atteint pas entièrement la hauteur de passage libre, vous pouvez retirer la butée de fin de course afin d'utiliser la butée de fin de course intégrée (au bloc-moteur).

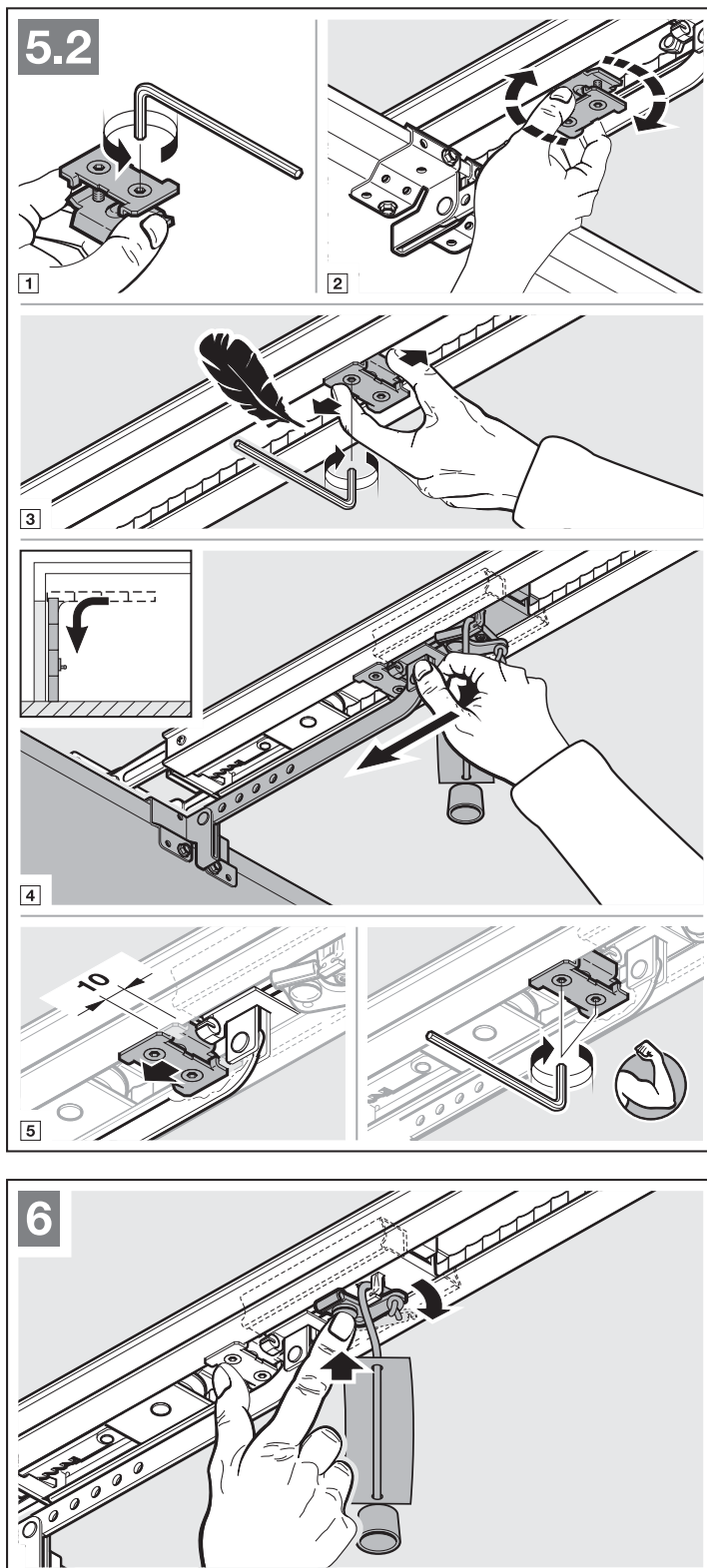


### 3.5.2 Montage de la butée de fin de course de course *Fermé*

1. Insérez la butée de fin de course non assemblée dans le rail de guidage entre le chariot de guidage et la porte.
2. Amenez manuellement la porte en position finale *Fermé*.
3. Déplacez la butée de fin de course d'environ 10 mm dans le sens *Fermé*, puis fixez-la.

#### Préparation au fonctionnement automatique

- ▶ Appuyez sur le bouton vert du chariot de guidage (voir figure 6).
- ▶ Déplacez la porte manuellement jusqu'à ce que le chariot de guidage s'encliquette dans le fermoir de la courroie.
- ▶ Respectez les consignes de sécurité du chapitre 9  
– *Risque d'écrasement dans le rail de guidage*



### 3.5.3 Montage du bloc-moteur

- ▶ Fixez le bloc-moteur (voir figure 7).
- ▶ Respectez les consignes de sécurité du chapitre 9  
– ATTENTION

### 3.6 Débrayage de secours

La tirette à corde pour le déverrouillage mécanique ne doit pas être installée à plus de 1,8 m du sol du garage. Selon la hauteur de la porte de garage, l'allongement de la corde par l'utilisateur peut s'avérer nécessaire.

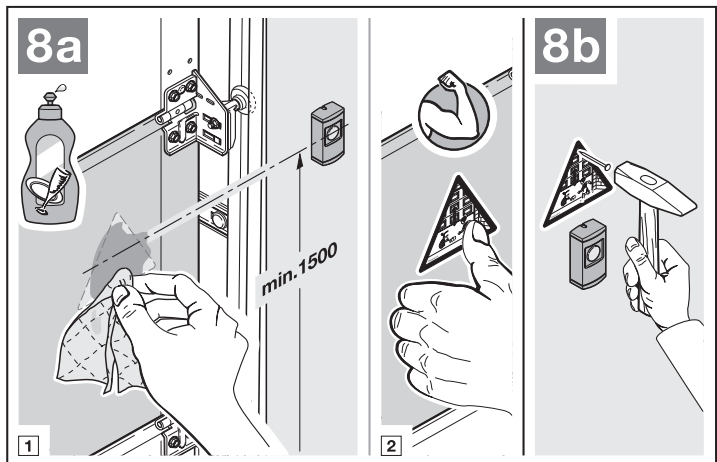
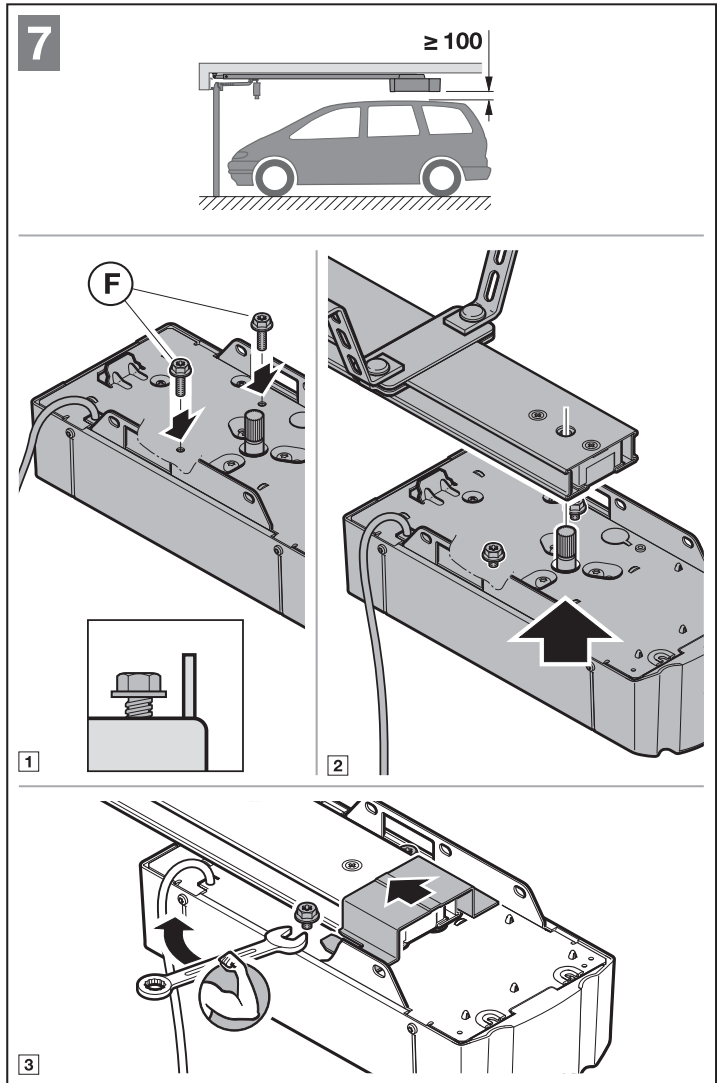
- ▶ En cas d'allongement de la corde, assurez-vous que cette dernière ne puisse pas rester accrochée à une galerie de toit ou tout autre élément en saillie du véhicule ou de la porte.

Les garages ne possédant pas d'accès secondaire doivent être équipés d'un débrayage de secours pour éviter d'être enfermé à l'extérieur en cas de panne de courant. Le débrayage de secours doit être commandé séparément.

- ▶ Son bon fonctionnement doit également faire l'objet d'une vérification mensuelle.

### 3.7 Fixation du panneau d'avertissement

- ▶ Le panneau d'avertissement quant aux risques de pincement doit être installé de façon permanente à un endroit bien en vue, nettoyé et dégraissé, par exemple à proximité des boutons fixes permettant de faire fonctionner la motorisation.



## 4 Raccordement électrique

- ▶ Respectez les consignes de sécurité du chapitre 2.6
  - Tension secteur
  - Courant étranger aux bornes de raccordement

### Afin d'éviter tout dysfonctionnement :

- ▶ Posez les câbles de commande de la motorisation (24 V CC) dans un système d'installation séparé des autres câbles d'alimentation (230 V CA).

#### 4.1 Bornes de raccordement

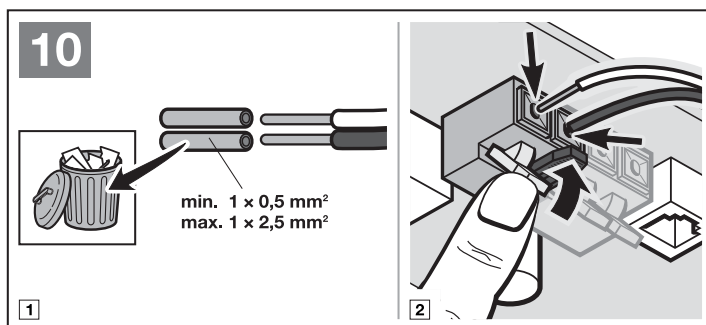
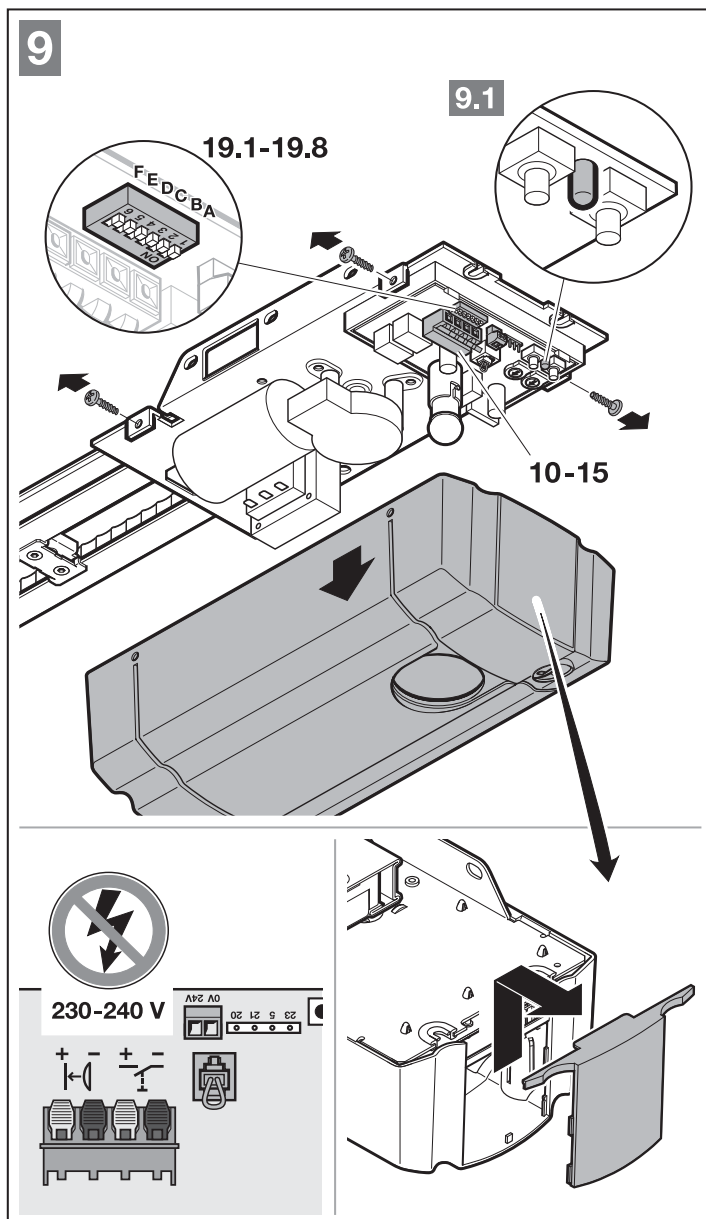
Il est possible d'affecter plusieurs fois les bornes de raccordement (voir figure 10) :

- Diamètre minimal :  $1 \times 0,5 \text{ mm}^2$
- Diamètre maximal :  $1 \times 2,5 \text{ mm}^2$

#### 4.2 Raccordement de composants supplémentaires / d'accessoires

#### REMARQUE :

La charge maximale de l'ensemble des accessoires sur la motorisation ne doit pas excéder **100 mA**. Vous trouverez la consommation de courant des composants sur les figures.



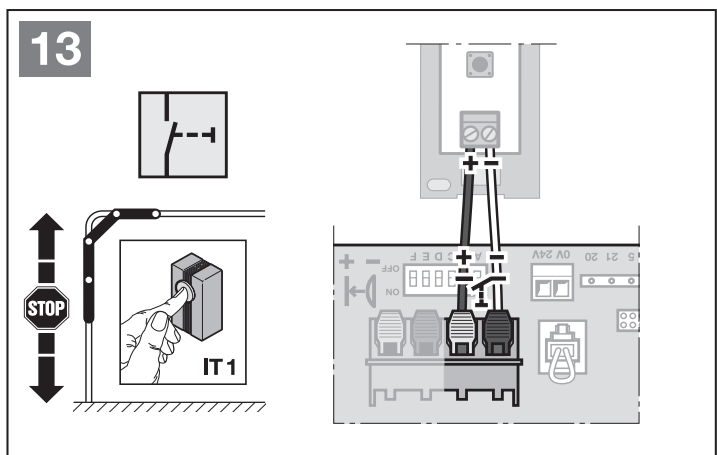
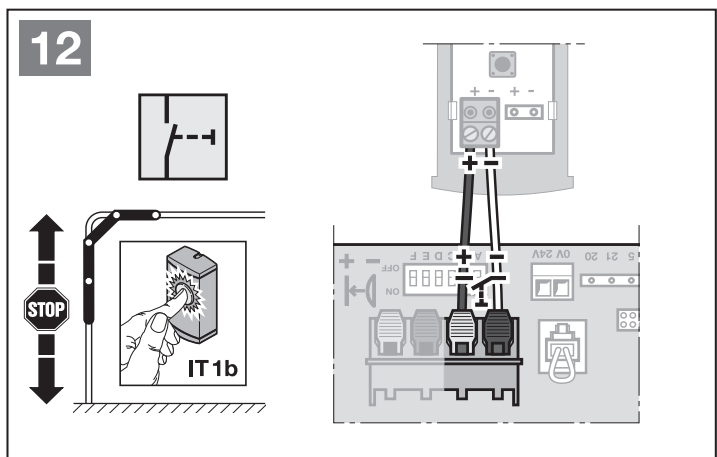
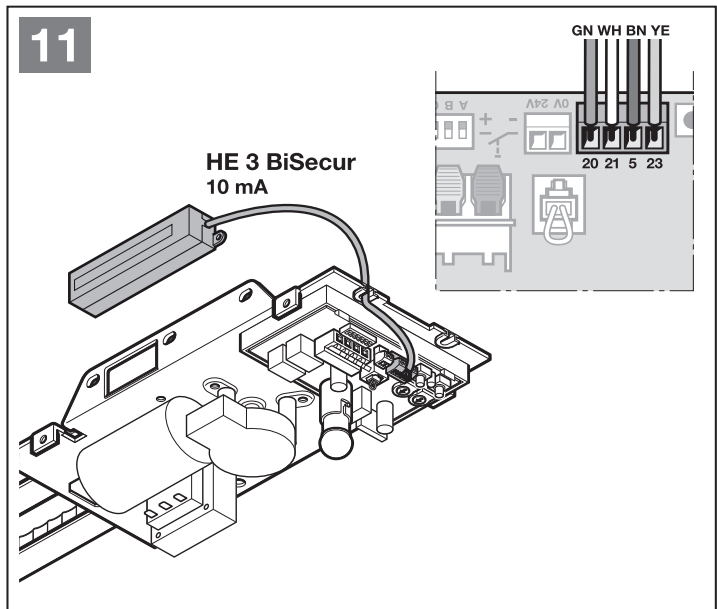
#### 4.2.1 Récepteur radio externe\*

► Voir figure 11 et chapitre 8  
Enfichez la fiche du récepteur dans l'emplacement correspondant.

#### 4.2.2 Bouton-poussoir à impulsion externe\*

► Voir figures 12/13

Un ou plusieurs bouton(s)-poussoir(s) avec contacts de fermeture (sans potentiel), tel que bouton-poussoir ou contacteur à clé, peu(ven)t être raccordé(s) en parallèle.



\* Accessoires non compris dans l'équipement standard !

#### 4.2.3 Bouton-poussoir à impulsion externe pour Ouverture partielle\*

► Voir figure 14

Un ou plusieurs bouton(s)-poussoir(s) avec contacts de fermeture (sans potentiel), tel que bouton-poussoir ou contacteur à clé, peu(ven)t être raccordé(s) en parallèle.

#### 4.2.4 Cellule photoélectrique à 2 fils\* (dynamique)

► Voir figure 15

##### REMARQUES :

- Lors du montage, observez les instructions de la cellule photoélectrique.
- La cellule photoélectrique doit être raccordée avant le trajet d'apprentissage.
- En cas de retrait de la cellule photoélectrique, un nouveau trajet d'apprentissage est nécessaire.

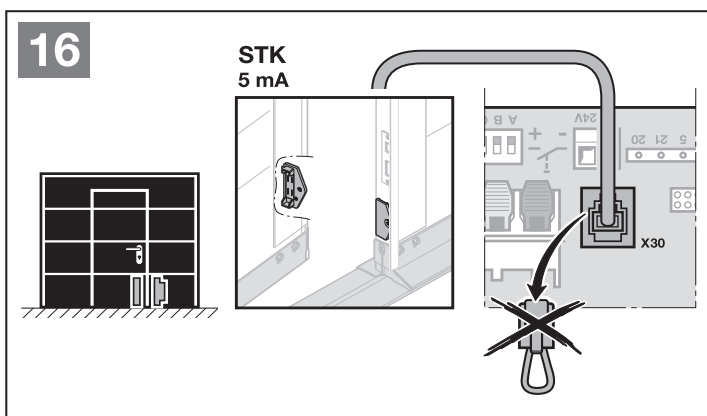
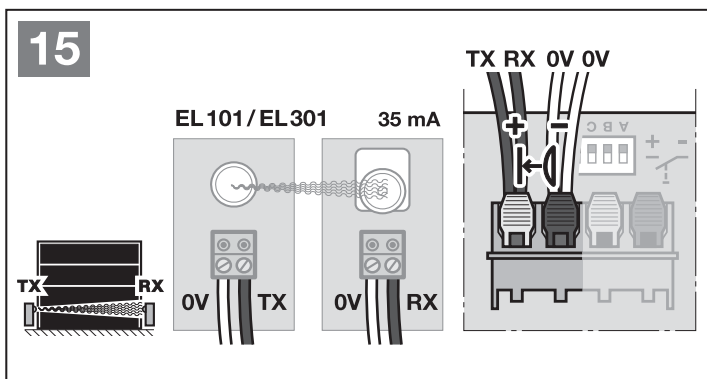
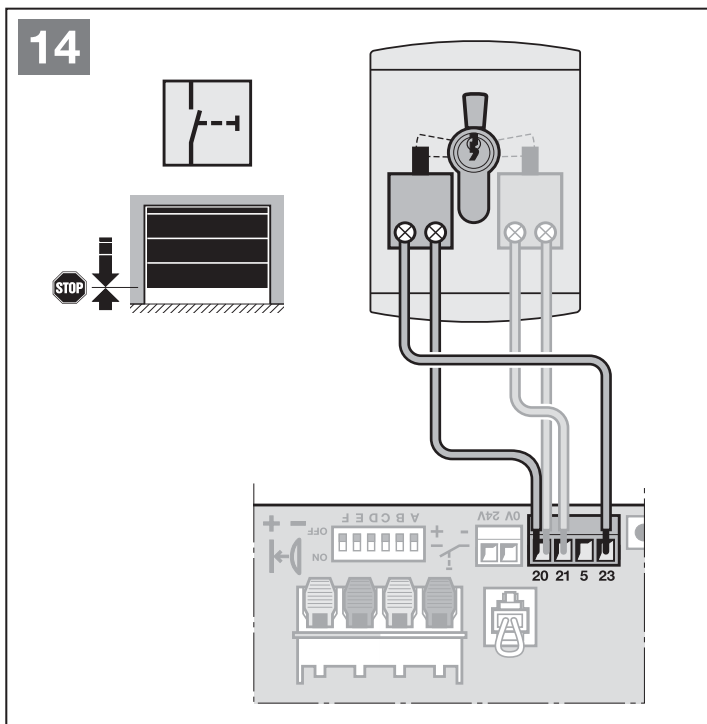
#### 4.2.5 Contact de portillon incorporé testé\*

► Raccordez les contacts de portillon incorporé commutant en aval de la masse (0 V) tel que décrit à la figure 16.

##### REMARQUES :

- Le contact de portillon incorporé doit être raccordé avant le trajet d'apprentissage.
- En cas de retrait du contact de portillon incorporé, un nouveau trajet d'apprentissage est nécessaire.

L'ouverture du contact de portillon incorporé entraîne l'arrêt immédiat et le blocage de tout trajet de porte.



\* Accessoires non compris dans l'équipement standard !

#### 4.2.6 Relais d'option PR 1\*

► Voir figure 17

Le relais d'option PR 1 est nécessaire au raccordement d'une lampe extérieure ou d'un feu de signalisation.

#### 4.2.7 Batterie de secours HNA 18\*

► Voir figure 18

Afin d'assurer le déplacement de la porte en cas panne de courant, il est possible de raccorder une batterie de secours optionnelle. Le passage en fonctionnement batterie a lieu automatiquement. Durant ce fonctionnement par batterie, la lampe de motorisation demeure inactive.

### ⚠ AVERTISSEMENT

#### Risque de blessure dû à un trajet de porte inattendu

Un trajet de porte inattendu peut se déclencher lorsque la batterie de secours est raccordée, même si la fiche secteur est débranchée.

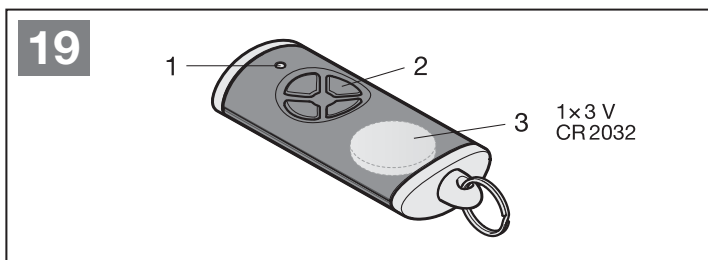
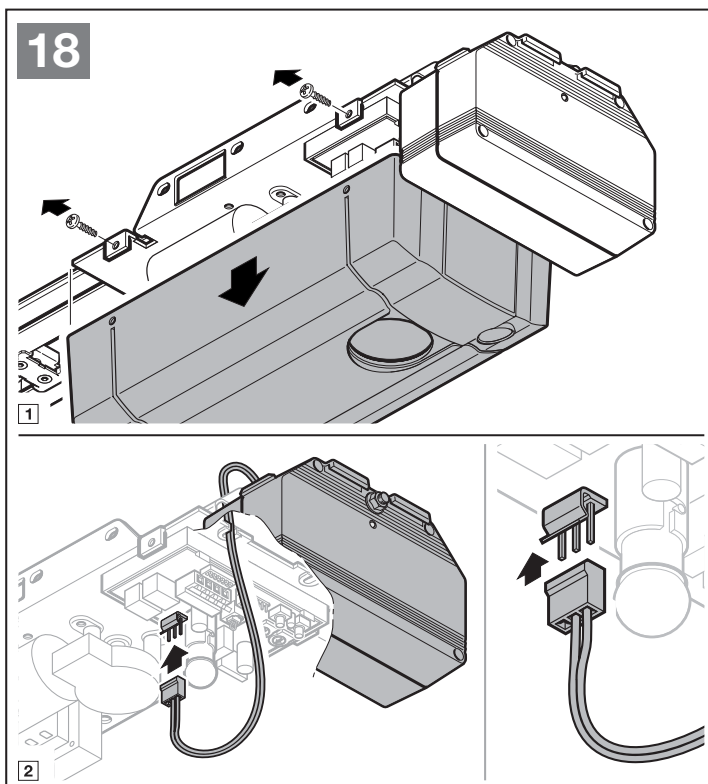
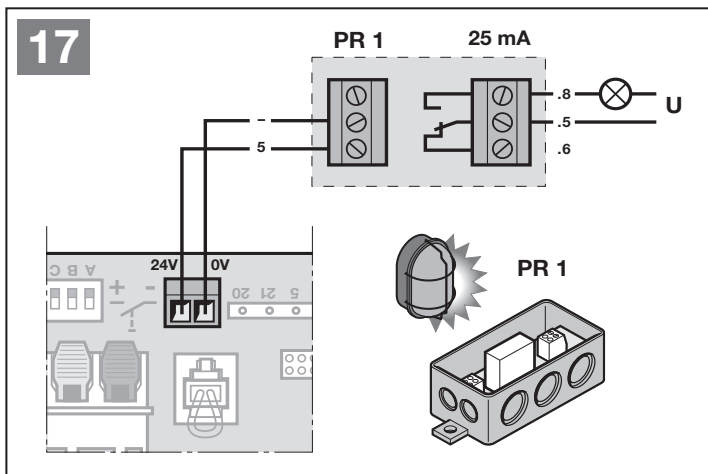
► Avant tout travail sur l'installation de porte, débranchez la fiche secteur **et** la fiche de la batterie de secours.

#### 4.2.8 Emetteurs

► Voir figure 19

- 1 LED bicolore
- 2 Touches d'émetteur
- 3 Pile

Une fois la pile introduite, l'émetteur est opérationnel.



\* Accessoires non compris dans l'équipement standard !



**5 Réglage des commutateurs DIL**

**5.1 Signal de fin de course Fermé**

► Voir figure 20.1 et chapitre 5.8.1

**5.2 Temps d'avertissement**

► Voir figure 20.2 et chapitre 5.8.2

**5.3 Eclairage extérieur**

► Voir figure 20.3 et chapitre 5.8.3

**5.4 Fermeture automatique**

► Voir figure 20.4 et chapitre 5.8.4

**5.5 Type de porte (arrêt progressif)**

► Voir figure 20.5 et chapitre 5.8.5


**5.6 Circuit d'arrêt / de veille avec test**


► Voir figure 20.6 et chapitre 5.8.6

**5.7 Affichage de maintenance**


► Voir figure 20.7 et chapitre 5.8.7

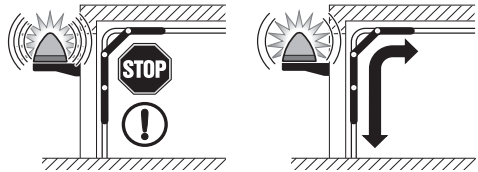
**20.1**






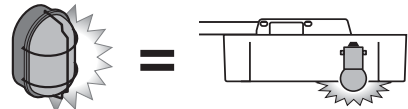
**20.2**






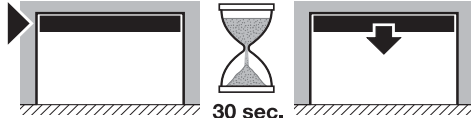
**20.3**







**20.4**

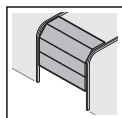





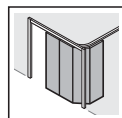
**20.5**
















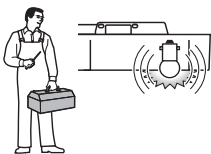





**20.6**





**20.7**

## 5.8 Fonctions des commutateurs DIL

Certaines fonctions de la motorisation doivent être programmées par le biais des commutateurs DIL. Avant la première mise en service, les commutateurs DIL ont leur réglage d'usine, c'est-à-dire que les commutateurs sont positionnés sur **OFF** (voir figure 9).

Afin de modifier les réglages des commutateurs DIL, les conditions suivantes doivent être remplies :


- La motorisation est au repos.
- Aucun système radio n'est programmé.

Une modification des commutateurs DIL se répercute immédiatement sur la fonction.

Conformément aux prescriptions nationales, aux dispositifs de sécurité souhaités et aux impératifs locaux, réglez les commutateurs DIL comme décrit ci-après.

### 5.8.1 Signal de fins de course *Fermé*

► Voir figure 20.1

<b>A</b>	<b>OFF</b> 	Signal de fins de course <i>Fermé</i> activé
<b>B</b>	<b>ON</b>	

Tab. 1 : Fonction de la lampe de motorisation et du relais d'option en cas de signal de fins de course *Fermé* activé

Lampe de motorisation	<ul style="list-style-type: none"> <li>• Allumage permanent lors du trajet de porte</li> <li>• Durée d'éclairage résiduel une fois la position finale <i>Fermé</i> atteinte</li> </ul>
Relais d'option	S'enclenche lorsque la position finale <i>Fermé</i> est atteinte

### 5.8.2 Temps d'avertissement

Si le temps d'avertissement est activé, celui-ci s'amorce toujours avant le début du trajet depuis chaque position.

En cas de réglage de la fermeture automatique, le temps d'avertissement est uniquement amorcé depuis la position finale *Ouvert*.

► Voir figure 20.2



<b>A</b>	<b>ON</b>	Temps d'avertissement activé
<b>B</b>	<b>OFF</b> 	

Tab. 2 : Fonction de la lampe de motorisation et du relais d'option en cas de temps d'avertissement activé

Lampe de motorisation	<ul style="list-style-type: none"> <li>• Clignotement rapide pendant le temps d'avertissement</li> <li>• Allumage permanent lors du trajet de porte</li> </ul>
Relais d'option	Commutation lors du temps d'avertissement et du trajet de porte (fonction signal lumineux d'avertissement)

### 5.8.3 Eclairage extérieur

► Voir figure 20.3

<b>A</b>	<b>OFF</b> 	Eclairage extérieur activé
<b>B</b>	<b>OFF</b> 	

Tab. 3 : Fonction de la lampe de motorisation et du relais d'option en cas d'éclairage extérieur activé

Lampe de motorisation	<ul style="list-style-type: none"> <li>• Allumage permanent lors du trajet de porte</li> <li>• Durée d'éclairage résiduel une fois la position finale <i>Fermé</i> atteinte</li> </ul>
Relais d'option	Même fonction que la lampe de motorisation

### 5.8.4 Fermeture automatique

En cas de fermeture automatique, une commande de démarrage provoque uniquement l'ouverture de la porte. Elle se ferme automatiquement après écoulement du temps de maintien en position ouverte d'environ 30 secondes et du temps d'avertissement. Après une impulsion ou le franchissement de la cellule photoélectrique, le temps de maintien en position ouverte est automatiquement redémarré.

#### REMARQUE :

Dans le cadre du domaine de validité de la norme DIN EN 12453, la fermeture automatique ne doit être activée que lorsqu'au moins un dispositif de sécurité **supplémentaire** (cellule photoélectrique) est raccordé en plus du limiteur d'effort monté de série.

► Voir figure 20.4


<b>A</b>	<b>ON</b>	Fermeture automatique activée
<b>B</b>	<b>ON</b>	

Tab. 4 : Fonction de la motorisation, de la lampe de motorisation et du relais d'option en cas de fermeture automatique

Motorisation	Au terme du temps de maintien en position ouverte et du temps d'avertissement, fermeture automatique à partir de la position finale <i>Ouvert</i>
Lampe de motorisation	<ul style="list-style-type: none"> <li>• Allumage permanent durant le temps de maintien en position ouverte et le trajet de porte</li> <li>• Clignotement rapide durant le temps d'avertissement</li> </ul>
Relais d'option	<ul style="list-style-type: none"> <li>• Contact continu lors du temps de maintien en position ouverte (uniquement à partir de la position finale <i>Ouvert</i>)</li> <li>• Commutation lors du temps d'avertissement et du trajet de porte</li> </ul>

### 5.8.5 Type de porte (arrêt progressif)

► Voir figure 20.5


<b>C</b>	<b>ON</b>	Porte basculante, arrêt progressif long
<b>C</b>	<b>OFF</b> 	Porte sectionnelle, arrêt progressif court

Pour une porte sectionnelle latérale, l'arrêt progressif dans le sens *Fermé* peut être réglé grâce à la combinaison des commutateurs DIL C + D (en fonction de la ferrure de la porte sectionnelle latérale).

En cas de réglage de l'arrêt progressif long dans le sens *Fermé*, la motorisation doit se déplacer avec démarrage progressif long dans le sens *Ouvert*.

En cas de réglage de l'arrêt progressif court dans le sens *Fermé*, la motorisation se déplace normalement dans le sens *Ouvert*.

<b>C</b>	<b>ON</b>	Porte sectionnelle latérale
<b>D</b>	<b>ON</b>	<ul style="list-style-type: none"> <li>Arrêt progressif long dans le sens <i>Fermé</i></li> <li>Arrêt progressif court dans le sens <i>Ouvert</i></li> <li>Démarrage progressif long dans le sens <i>Ouvert</i></li> </ul>

<b>C</b>	<b>OFF</b> 	Porte sectionnelle latérale
<b>D</b>	<b>ON</b>	<ul style="list-style-type: none"> <li>Arrêt progressif court dans les sens <i>Fermé</i> et <i>Ouvert</i></li> <li>Démarrage progressif court dans le sens <i>Ouvert</i></li> </ul>

En cas de réglage sur Porte sectionnelle latérale, le limiteur d'effort agit comme suit dans le sens *Ouvert* :


- La motorisation s'interrompt et opère une brève inversion dans le sens *Fermé*, déchargeant ainsi l'obstacle.

### 5.8.6 Circuit d'arrêt / de veille avec test

Lors du trajet d'apprentissage, un contact de portillon incorporé avec test est automatiquement détecté et soumis à un apprentissage. Une fois cette étape achevée avec succès, la LED rouge du bouton transparent clignote 7 x.


En cas de retrait du contact de portillon incorporé avec test, un nouveau trajet d'apprentissage est nécessaire.

- Voir figure 20.6

<b>E</b>	<b>ON</b>	Activé, pour contact de portillon incorporé avec test. Le test est vérifié avant chaque trajet de porte (fonctionnement uniquement possible avec un contact de portillon incorporé pouvant être testé)
<b>E</b>	<b>OFF</b> 	Dispositif de sécurité sans test

### 5.8.7 Affichage de maintenance de la porte

- Voir figure 20.7

<b>F</b>	<b>ON</b>	Activé, le dépassement du cycle de maintenance est signalé par 3 x clignotements de la lampe de motorisation au terme de chaque trajet de porte.
<b>F</b>	<b>OFF</b> 	Désactivé, aucun signal après le dépassement du cycle de maintenance.

L'intervalle de maintenance est atteint après plus d'1 an de fonctionnement de la motorisation ou lorsqu'elle a atteint ou dépassé 2000 fermetures à partir du dernier apprentissage.

#### REMARQUE :

Les données de maintenance se réinitialisent à chaque nouvel apprentissage (voir chapitre 6.1).

## 6 Mise en service

- Avant la mise en service, lisez et suivez les consignes de sécurité du chapitre 2.6.

Lors de l'apprentissage (figure 21), la motorisation se règle en fonction de la porte. Ce faisant, la longueur de déplacement, l'effort nécessaire à l'ouverture ainsi qu'à la fermeture et les éléments de sécurité éventuellement raccordés sont appris automatiquement et enregistrés avec tolérance de panne. Les données s'appliquent uniquement à cette porte.

#### Lampe de motorisation :

Si la motorisation n'a pas encore effectué d'apprentissage, la lampe de motorisation est éteinte.

La lampe de motorisation clignote lors des trajets d'apprentissage ou d'un trajet de référence. Au terme des trajets d'apprentissage, la lampe de motorisation reste allumée et s'éteint au bout d'environ 2 minutes.

### AVERTISSEMENT

#### Risque de blessure dû à des dispositifs de sécurité défectueux

En cas de dysfonctionnement, des dispositifs de sécurité en panne peuvent provoquer des blessures.

- Une fois les trajets d'apprentissage terminés, le responsable de la mise en service doit contrôler la / les fonction(s) du / des dispositif(s) de sécurité.

**Ce n'est que lorsque ces opérations sont achevées que l'installation est opérationnelle.**

### 6.1 Apprentissage de la motorisation

#### REMARQUES :

- Le chariot de guidage doit être couplé et aucun obstacle ne doit se trouver dans la zone de fonctionnement des dispositifs de sécurité.
- Les dispositifs de sécurité doivent être montés et raccordés au préalable.
- En cas d'apprentissage réussi d'un contact de portillon incorporé avec test raccordé, la LED rouge du bouton transparent clignote 7 x au terme du trajet d'apprentissage.
- Si d'autres dispositifs de sécurité sont raccordés ultérieurement, un nouveau trajet d'apprentissage est nécessaire.
- Avant de pouvoir procéder à un nouvel apprentissage de la motorisation, les spécifications de porte existantes doivent être effacées (voir chapitre 11).
- Lors de l'apprentissage, les dispositifs de sécurité raccordés et le limiteur d'effort sont inactifs.

### Pour démarrer les trajets d'apprentissage :

1. Branchez la fiche secteur.  
La lampe de motorisation clignote 2 x.
2. Appuyez sur le bouton transparent situé sur le capot de motorisation (ou, lorsque celui-ci est retiré, sur le bouton-poussoir de platine **T**).
  - La porte s'ouvre et s'immobilise brièvement en position finale Ouvert.
  - La porte effectue automatiquement les trajets *Fermé - Ouvert - Fermé - Ouvert* et apprend ce faisant les déplacements.
  - La porte effectue de nouveau les trajets *Fermé - Ouvert* et apprend ce faisant les efforts nécessaires.

La lampe de motorisation clignote lors des trajets d'apprentissage.

- La porte s'immobilise en position finale Ouvert. La lampe de motorisation reste allumée et s'éteint au bout d'environ 2 minutes.
- En cas d'apprentissage réussi d'un contact de portillon incorporé testé, la LED rouge du bouton transparent clignote 7 x.

**La motorisation a effectué son apprentissage et est opérationnelle.**

### Pour interrompre un trajet d'apprentissage :

- ▶ Appuyez sur le bouton transparent ou sur un élément de commande externe avec fonction d'impulsion. La porte s'immobilise. La lampe de motorisation reste allumée.
- ▶ Afin de redémarrer le processus d'apprentissage complet, appuyez sur le bouton transparent.

### REMARQUE :

En cas d'immobilisation de la motorisation accompagnée d'un clignotement de la lampe de motorisation ou si les butées de fin de course ne sont pas atteintes, les efforts pré réglés sont insuffisants et doivent être ajustés.

### 6.2 Réglage des efforts

- ▶ Tenez également compte du chapitre 6.3

### Pour accéder aux potentiomètres permettant le réglage des efforts :

- ▶ Retirez le capot de motorisation.

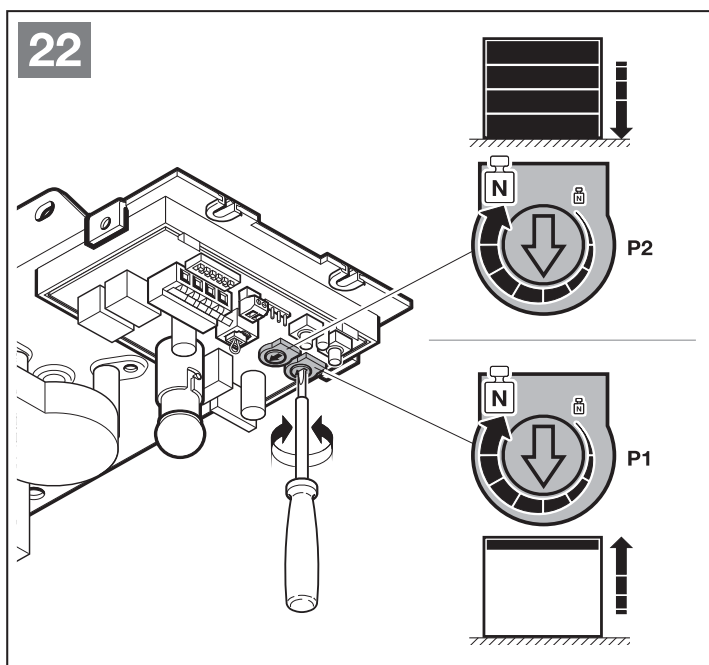
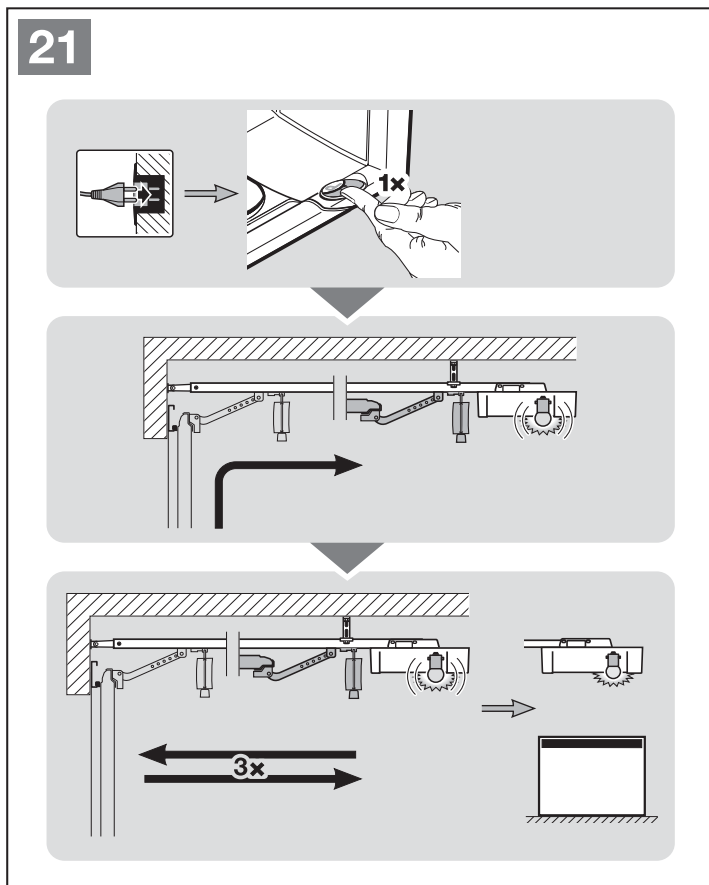
**P1** Réglage de l'effort dans le sens Ouvert  
**P2** Réglage de l'effort dans le sens Fermé

### Pour augmenter les efforts :


- ▶ Tournez le dispositif dans le sens des aiguilles d'une montre.

### Pour diminuer les efforts :

- ▶ Tournez le dispositif dans le sens inverse des aiguilles d'une montre.



## 6.3 Efforts

 <b>PRECAUTION</b>
<p><b>Risque de blessure dû à un réglage trop élevé de l'effort (potentiomètre P1 / P2)</b></p> <p>En cas de réglage trop élevé de l'effort, la sensibilité du limiteur d'effort faiblit. Cela peut provoquer des blessures ou des dommages matériels.</p> <p>► Ne réglez pas l'effort de manière trop élevée.</p>

Les efforts nécessaires lors de l'apprentissage sont ajustés automatiquement à chaque trajet de porte suivant. Pour des raisons de sécurité, il est impératif que les efforts soient réglés avec une limitation en cas d'altération progressive du comportement de la porte (par exemple distension des ressorts). Dans le cas contraire, des risques liés à la sécurité peuvent apparaître en cas de commande manuelle de la porte (par exemple chute de la porte).

C'est pourquoi les efforts maximum admis pour l'ouverture et la fermeture sont livrés pré-réglés avec une limitation (potentiomètre en position centrale).

**Si la butée de fin de course *Ouvert* n'est pas atteinte, procédez comme suit :**

1. Tournez **P1** de 45° dans le sens des aiguilles d'une montre (voir figure 22).
2. Appuyez sur le bouton transparent.  
La porte se déplace dans le sens *Fermé*.
3. Avant que la position finale *Fermé* ne soit atteinte, appuyez de nouveau sur le bouton transparent.  
La porte s'arrête.
4. Appuyez de nouveau sur le bouton transparent.  
La porte se déplace en position finale *Ouvert*.

Si la butée de fin de course *Ouvert* n'est toujours pas atteinte, répétez les étapes 1 à 4.

**Si la butée de fin de course *Fermé* n'est pas atteinte, procédez comme suit :**



1. Tournez **P2** de 45° dans le sens des aiguilles d'une montre (voir figure 22).
2. Effacez les spécifications de porte (voir chapitre 11).
3. Procédez à un nouvel apprentissage de la motorisation (voir chapitre 6.1).


Si la butée de fin de course *Fermé* n'est toujours pas atteinte, répétez les étapes 1 à 3.


**REMARQUE :**

Les efforts véritablement requis sont enregistrés lors du trajet d'apprentissage. Les efforts maximum réglés sur le potentiomètre n'influent que faiblement sur la sensibilité du limiteur d'effort. Les efforts réglés en usine sont adaptés au fonctionnement de portes standards.

## 7 Emetteur HSE 4 BiSecur

 <b>AVERTISSEMENT</b>
<div style="display: flex; align-items: center;">  <div style="margin-left: 10px;"> <p><b>Risque de blessure dû à un mouvement de porte</b></p> <p>L'utilisation de l'émetteur est susceptible de blesser des personnes en raison du mouvement de porte.</p> <ul style="list-style-type: none"> <li>► Assurez-vous que les émetteurs restent hors de portée des enfants et qu'ils sont uniquement utilisés par des personnes déjà initiées au fonctionnement de l'installation de porte télécommandée !</li> <li>► Vous devez en règle générale commander l'émetteur avec contact visuel direct à la porte si cette dernière ne dispose que d'un dispositif de sécurité !</li> <li>► N'empruntez l'ouverture de porte télécommandée en véhicule ou à pied que lorsque la porte de garage s'est immobilisée en position finale <i>Ouvert</i> !</li> <li>► Ne restez jamais sous la porte lorsqu'elle est ouverte.</li> <li>► Veuillez noter que l'une des touches d'émetteur peut être actionnée par mégarde (par ex. dans une poche / un sac à main) et ainsi provoquer un trajet de porte involontaire.</li> </ul> </div> </div>

 <b>PRECAUTION</b>
<p><b>Risque de blessure dû à un trajet de porte involontaire</b></p> <p>Pendant la procédure d'apprentissage du système radio, des trajets de porte involontaires peuvent se déclencher.</p> <ul style="list-style-type: none"> <li>► Lors de l'apprentissage du système radio, veillez à ce qu'aucune personne ni aucun objet ne se trouve dans la zone de déplacement de la porte.</li> </ul>

 <b>PRECAUTION</b>
<p><b>Risque de brûlure dû au contact avec l'émetteur</b></p> <p>Une exposition directe aux rayons solaires ou une forte chaleur peut provoquer un important échauffement de l'émetteur susceptible de causer des brûlures lors de l'utilisation.</p> <ul style="list-style-type: none"> <li>► Protégez l'émetteur de toute exposition directe aux rayons solaires ou forte chaleur (en le plaçant par exemple dans la boîte à gant du véhicule).</li> </ul>

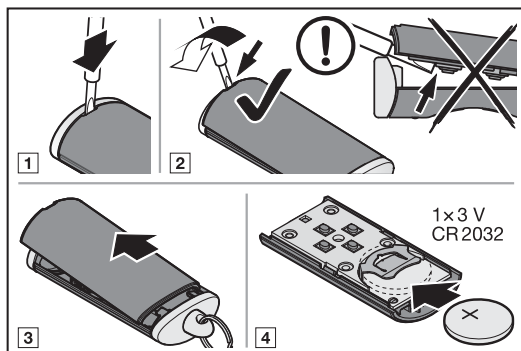
<b>ATTENTION</b>
<p><b>Altération du fonctionnement due à des intempéries</b></p> <p>En cas de non-respect, le fonctionnement peut être altéré !</p> <p>Protégez l'émetteur des influences suivantes :</p> <ul style="list-style-type: none"> <li>• Exposition directe au soleil (température ambiante autorisée : 0 °C à +60 °C)</li> <li>• Humidité</li> <li>• Poussière</li> </ul>

**REMARQUES :**

- Si le garage ne dispose d'aucun accès séparé, toute modification ou extension des systèmes radio doit avoir lieu à l'intérieur même du garage.
- Après la programmation ou l'extension du système radio, procédez toujours à un essai de fonctionnement.
- Pour la mise en service ou l'extension du système radio, utilisez exclusivement des pièces d'origine.
- Les impératifs locaux peuvent exercer une influence sur la portée du système radio.
- L'utilisation simultanée de téléphones portables GSM 900 peut affecter la portée.

**7.1 Description de l'émetteur**

- Voir figure 19

**7.2 Introduction / Changement de la pile****ATTENTION****Destruction de l'émetteur due à une fuite de la pile**

Les piles peuvent fuir et détruire l'émetteur.

- Si vous n'utilisez pas l'émetteur sur une période prolongée, retirez la pile de celui-ci.

**7.3 Fonctionnement de l'émetteur**

Un code radio est affecté à chaque touche d'émetteur. Appuyez sur la touche d'émetteur dont vous souhaitez envoyer le code radio.

- Le code radio est envoyé et la LED s'allume en bleu pendant 2 secondes.

**REMARQUE :**

Lorsque la pile est presque vide, la LED clignote 2 x au rouge :

- Avant l'envoi du code radio.
  - Vous **devriez** remplacer la pile prochainement.
- Et aucun envoi du code radio n'a lieu.
  - Vous **devez** immédiatement remplacer la pile.

**7.4 Transmission / Envoi d'un code radio**

- Appuyez sur la touche d'émetteur dont vous souhaitez transmettre / envoyer le code radio et maintenez-la enfoncée.
  - Le code radio est envoyé ; la LED s'allume en bleu pendant 2 secondes, puis s'éteint.
  - Après 5 secondes, la LED clignote en alternance au rouge et au bleu ; le code radio est envoyé.
- Lorsque le code radio est transmis et reconnu, relâchez la touche d'émetteur.
  - La LED s'éteint.

**REMARQUE :**

Pour procéder à une transmission / un envoi, vous disposez de 15 secondes. Si le code radio n'est pas transmis / envoyé dans cet intervalle, la procédure doit être réitérée.

**7.5 Réinitialisation de l'émetteur**

Les étapes suivantes permettent d'affecter un nouveau code radio à chaque touche d'émetteur.

- Ouvrez le compartiment à piles et retirez la pile pendant 10 secondes.
- Appuyez sur un bouton-poussoir de platine et maintenez-le enfoncé.
- Introduisez la pile.
  - La LED clignote lentement au bleu pendant 4 secondes.
  - La LED clignote rapidement au bleu pendant 2 secondes.
  - La LED s'allume longuement en bleu.
- Relâchez le bouton-poussoir de platine. **Tous les codes radio sont réattribués.**
- Fermez le boîtier de l'émetteur.

**REMARQUE :**

Si vous relâchez la touche de platine trop tôt, aucun nouveau code radio ne sera affecté.

**7.6 Affichage à LED****Bleu (BU)**

État	Fonction
S'allume 2 s	Code radio en cours d'envoi
Clignote lentement	Emetteur en mode Apprentissage
Clignote rapidement après clignotement lent	Reconnaissance d'un code radio valide lors de l'apprentissage
Clignote 4 s lentement clignote 2 s rapidement, reste longtemps allumée	Réinitialisation de l'appareil en cours ou achevée

**Rouge (RD)**

État	Fonction
Clignote 2 x	Pile presque vide

**Bleu (BU) et rouge (RD)**

État	Fonction
Clignote en alternance	Emetteur en mode Transmission / Envoi

**7.7 Nettoyage de l'émetteur****ATTENTION****Endommagement de l'émetteur dû à un nettoyage incorrect**

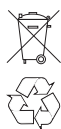
Le nettoyage de l'émetteur à l'aide de produits de nettoyage inappropriés peut altérer le boîtier de l'émetteur ainsi que les touches d'émetteur.

- Nettoyez l'émetteur uniquement à l'aide d'un chiffon propre, doux et humide.

**REMARQUE :**

En contact avec des produits cosmétiques (par ex. crème pour les mains), les touches d'émetteur blanches peuvent se décolorer en cas d'utilisation régulière sur une période prolongée.

## 7.8 Elimination des déchets



Les appareils électriques et électroniques de même que les piles ne doivent pas être jetés dans les ordures ménagères, mais doivent être remis aux points de collecte prévus à cet effet.

## 7.10 Déclaration de conformité UE pour émetteurs portatifs

Le fabricant de cette motorisation déclare par la présente que l'émetteur portatif fourni est conforme à la directive 2014/53/UE sur les installations radio.

Vous pouvez solliciter la déclaration de conformité UE complète auprès du fabricant.

## 7.9 Données techniques

Modèle	Emetteur HSE 4 BiSecur
Fréquence	868 MHz
Alimentation en tension	1 x pile de 3 V, type : CR 2032
Temp. ambiante admise	De 0 °C à + 60 °C
Indice de protection	IP 20

## 8 Récepteur radio

### 8.1 Module radio intégré

Il est possible de procéder à l'apprentissage de max. 100 touches d'émetteur en répartissant les fonctions *Impulsion (Ouvert – Arrêt – Fermé – Arrêt)* et *Ouverture partielle*. Si un nombre supérieur de touches d'émetteur est programmé, la première programmation sera effacée.

Afin de procéder à l'apprentissage des touches d'émetteur, les conditions suivantes doivent être remplies :

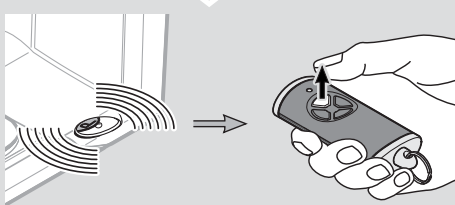
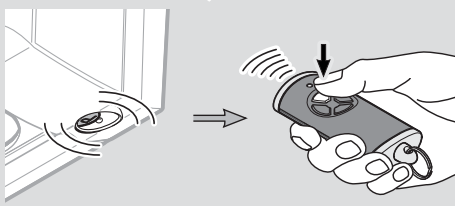
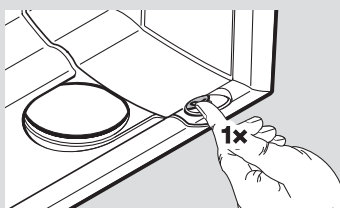
- La motorisation est au repos.
- Aucun temps d'avertissement ou d'ouverture n'est actif.

#### 8.1.1 Apprentissage de la fonction *Impulsion*

1. Appuyez brièvement sur le bouton **P** situé sur le capot de motorisation (2 pressions supplémentaires sur le bouton interrompent aussitôt le processus). La LED rouge du bouton transparent situé sur le capot de motorisation clignote 1 x.
2. Appuyez sur la touche d'émetteur dont vous souhaitez envoyer le code radio et maintenez-la enfoncée. (Pour connaître le comportement de l'émetteur, reportez-vous au chapitre 7.4.) Lorsqu'un code radio valide est reconnu, la LED rouge du bouton transparent situé sur le capot de motorisation clignote rapidement.
3. Relâchez la touche d'émetteur.  
**La touche d'émetteur est apprise et opérationnelle.**  
La LED rouge du bouton transparent situé sur le capot de motorisation clignote lentement. D'autres touches d'émetteur peuvent être apprises.
4. Pour procéder à l'apprentissage d'autres touches d'émetteur, répétez les étapes 2 et 3.

Si la même touche d'émetteur est apprise sur deux canaux différents, il sera effacé du canal appris en premier.

23





**Si aucune autre touche d'émetteur ne doit être apprise ou si le processus doit être interrompu :**


- ▶ Appuyez 2 x sur le bouton **P** ou attendez la fin de la temporisation.  
La lampe de motorisation reste allumée.

#### Temporisation :

Si aucun code radio valide n'est reconnu dans un intervalle de 20 secondes, la motorisation repasse automatiquement en mode de fonctionnement.

#### 8.1.2 Apprentissage de la fonction *Ouverture partielle*

Il est possible de programmer une position de porte préréglée en usine ou une position quelconque.

	Parcours du chariot d'env. 260 mm avant la position finale <i>Fermé</i> .
Sélection possible	Parcours du chariot d'env. 120 mm avant chaque position finale.

#### Pour procéder à l'apprentissage de la position préréglée :

- Déplacez la porte en position finale *Ouvert* ou *Fermé*.
- Appuyez 2 x brièvement sur le bouton **P** situé sur le capot de motorisation (1 pression supplémentaire sur le bouton interrompt aussitôt le processus).  
La LED rouge du bouton transparent situé sur le capot de motorisation clignote 2 x.
- Mettez l'émetteur dont vous souhaitez transmettre le code radio en mode **Transmission / Envoi**. Lorsqu'un code radio valide est reconnu, la LED rouge du bouton transparent situé sur le capot de motorisation clignote rapidement.
- Relâchez la touche d'émetteur.  
**La touche d'émetteur a été apprise pour la fonction *Ouverture partielle*.**  
La LED rouge du bouton transparent situé sur le capot de motorisation clignote lentement. D'autres touches d'émetteur peuvent être apprises.
- Pour procéder à l'apprentissage d'autres touches d'émetteur, répétez les étapes 3 et 4.

#### Pour procéder à l'apprentissage d'une position quelconque :

- Déplacez la porte dans la position souhaitée, en respectant cependant une distance minimale de 120 mm à la position finale.
- Appuyez 2 x brièvement sur le bouton **P** situé sur le capot de motorisation (1 pression supplémentaire sur le bouton interrompt aussitôt le processus).  
La LED rouge du bouton transparent situé sur le capot de motorisation clignote 2 x.
- Appuyez sur la touche d'émetteur à programmer jusqu'à ce que la LED rouge du bouton transparent se mette à clignoter rapidement.
- Relâchez la touche d'émetteur.  
La touche d'émetteur a été apprise pour la fonction *Ouverture partielle*.  
La LED rouge clignote lentement. D'autres touches d'émetteur peuvent être apprises.
- Pour procéder à l'apprentissage d'autres touches d'émetteur, répétez les étapes 3 et 4.

Si la même touche d'émetteur est apprise sur deux canaux différents, il sera effacé du canal appris en premier.

**Si aucune autre touche d'émetteur ne doit être apprise ou si le processus doit être interrompu :**

- ▶ Appuyez 1 x sur le bouton **P** ou attendez la fin de la temporisation.  
La lampe de motorisation reste allumée.

#### Temporisation :

Si aucun code radio valide n'est reconnu dans un intervalle de 20 secondes, la motorisation repasse automatiquement en mode de fonctionnement.

#### 8.2 Récepteur externe\*

Un récepteur radio externe permet, en cas de portées réduites par exemple, de commander les fonctions *Impulsion* et *Ouverture partielle*.

En cas de raccordement ultérieur d'un récepteur radio externe, les données du récepteur radio intégré doivent impérativement être supprimées (voir chapitre 12).

#### REMARQUE :

En cas de récepteurs externes avec câble d'antenne, ce dernier ne doit pas entrer en contact avec des objets métalliques (clous, montants, etc.). La meilleure orientation doit être déterminée par des tests.

L'utilisation simultanée de téléphones portables GSM 900 peut affecter la portée.

#### 8.2.1 Apprentissage de touches d'émetteur


- ▶ A l'aide des instructions d'utilisation du récepteur externe, procédez à l'apprentissage de la touche d'émetteur pour les fonctions *Impulsion* (canal 1) et *Ouverture partielle* (canal 2).

#### 8.3 Déclaration de conformité UE pour récepteurs

Le fabricant de cette motorisation déclare par la présente que le récepteur intégré est conforme à la directive 2014/53/UE sur les installations radio.

Vous pouvez solliciter la déclaration de conformité UE complète auprès du fabricant.

## 9 Fonctionnement

	<b>⚠ AVERTISSEMENT</b>
	<p><b>Risque de blessure dû à un mouvement de porte</b></p> <p>Le mouvement de porte est susceptible d'entraîner des dommages corporels ou matériels dans la zone de déplacement.</p> <ul style="list-style-type: none"> <li>▶ Les enfants ne doivent pas jouer à proximité de l'installation de porte.</li> <li>▶ Assurez-vous qu'aucune personne et qu'aucun objet ne se trouve dans la zone de déplacement de la porte.</li> <li>▶ Si l'installation de porte ne dispose que d'un dispositif de blocage, faites fonctionner la motorisation de porte de garage uniquement lorsque vous pouvez voir la zone de déplacement de la porte.</li> <li>▶ Surveillez le fonctionnement de porte jusqu'à ce que cette dernière ait atteint la position finale.</li> <li>▶ N'empruntez l'ouverture de porte télécommandée en véhicule ou à pied que lorsque la porte de garage s'est immobilisée en position finale <i>Ouvert</i> !</li> <li>▶ Ne restez jamais sous la porte lorsqu'elle est ouverte.</li> </ul>

\* Accessoires non compris dans l'équipement standard !



**⚠ PRECAUTION****Risque d'écrasement dans le rail de guidage**

Toute manipulation du rail de guidage durant le trajet de porte comporte un risque d'écrasement.

- ▶ Durant un trajet de porte, n'introduisez jamais les doigts dans le rail de guidage.

**⚠ PRECAUTION****Risque de blessure dû à la tirette à corde**

Si vous vous suspendez à la tirette à corde, cette dernière peut céder et vous pouvez vous blesser. La motorisation peut se détacher et blesser les personnes se trouvant en dessous, endommager des objets ou se détériorer en chutant.

- ▶ Ne vous suspendez pas à la tirette à corde.

**⚠ PRECAUTION****Risque de blessure dû à un mouvement de porte incontrôlé dans le sens Fermé en cas de rupture d'un ressort du système d'équilibrage et de déverrouillage du chariot de guidage**

Sans le montage d'un set d'extension, un mouvement de porte incontrôlé dans le sens Fermé peut avoir lieu si le chariot de guidage est déverrouillé en cas de ressort de système d'équilibrage rompu, de contrepoids de porte insuffisant ou de porte non fermée entièrement.

- ▶ Le monteur responsable doit monter un set d'extension sur le chariot de guidage lorsque les conditions suivantes sont pertinentes :
  - La norme DIN EN 13241-1 s'applique
  - La motorisation de porte de garage doit être montée ultérieurement par un spécialiste sur une **porte sectionnelle sans sécurité rupture de ressort (série 30)**.

Ce set se compose d'une vis sécurisant le chariot de guidage de tout déverrouillage incontrôlé et d'un panneau pour tirette à corde, dont les images décrivent la façon de manier le set et le chariot de guidage pour les deux modes de service du rail de guidage.

**REMARQUE :**

L'utilisation d'un débrayage de secours ou d'un verrou de débrayage de secours est **impossible** en combinaison avec le set d'extension.

**⚠ PRECAUTION****Risque de blessure dû à l'ampoule brûlante**

Toute manipulation de l'ampoule pendant ou directement après l'exploitation est susceptible d'entraîner des brûlures.

- ▶ Ne touchez pas l'ampoule lorsque celle-ci est allumée ou vient d'être éteinte.

**ATTENTION****Endommagement dû au câble de déverrouillage mécanique**

Tout accrochage accidentel du câble de déverrouillage mécanique dans la galerie de toit ou dans une quelconque saillie du véhicule ou de la porte est susceptible d'entraîner des dommages matériels.

- ▶ Veillez à ce que le câble ne puisse rester accroché.

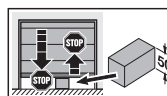
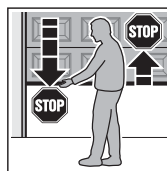
**Surchauffe de l'éclairage**

La surchauffe de la lampe de motorisation peut entraîner des dommages matériels en cas de distance rapprochée.

- ▶ La distance aux matériaux inflammables ou aux surfaces sensibles à la chaleur doit être d'au minimum 0,1 m (voir figure 7).

**9.1 Instruction des utilisateurs**

- ▶ Initiez toutes les personnes utilisant l'installation de porte à la commande sûre et conforme de la motorisation de porte de garage.
- ▶ Faites-leur une démonstration et un test du déverrouillage mécanique, ainsi que du rappel automatique de sécurité.

**9.2 Essai de fonctionnement****Pour vérifier le rappel automatique de sécurité :**

1. Retenez la porte avec les deux mains pendant que cette dernière **se ferme**.  
L'installation de porte doit s'immobiliser et amorcer le rappel automatique de sécurité.
2. Retenez la porte avec les deux mains pendant que cette dernière **s'ouvre**.  
L'installation de porte doit se couper.
3. Placez un testeur de 50 mm de hauteur au niveau du milieu de la porte, puis amenez la porte en position de fermeture.  
L'installation de porte doit s'immobiliser et amorcer le rappel automatique de sécurité dès qu'elle atteint le testeur.

- ▶ En cas de défaillance du rappel automatique de sécurité, confiez directement l'inspection / la réparation à un spécialiste.

### 9.2.1 Déverrouillage mécanique par tirette à corde

La tirette à corde pour le déverrouillage mécanique ne doit pas être installée à plus de 1,8 m du sol du garage. Selon la hauteur de la porte du garage, l'allongement de la corde par l'utilisateur peut s'avérer nécessaire.

- ▶ En cas d'allongement de la corde, assurez-vous que cette dernière ne puisse pas rester accrochée à une galerie de toit ou tout autre élément en saillie du véhicule ou de la porte.



#### AVERTISSEMENT

##### Risque de blessure en raison d'une fermeture de porte rapide

Si la tirette à corde est actionnée lorsque la porte est ouverte, la porte pourrait se fermer rapidement si des ressorts étaient trop lâches, cassés ou défectueux ou si le système d'équilibrage était défectueux.

- ▶ N'actionnez la tirette à corde que lorsque la porte est fermée !

- ▶ Actionnez la tirette à corde lorsque la porte est fermée. La porte est à présent déverrouillée et devrait pouvoir être ouverte et fermée aisément à la main.

### 9.2.2 Déverrouillage mécanique par verrou de débrayage de secours

(uniquement pour les garages sans accès secondaire)

- ▶ Actionnez le verrou de débrayage de secours lorsque la porte est fermée. La porte est à présent déverrouillée et devrait pouvoir être ouverte et fermée aisément à la main.

### 9.3 Fonctionnement normal

#### REMARQUE :

Si le code radio de la touche d'émetteur apprise a été préalablement copié depuis un autre émetteur, la touche d'émetteur doit être actionnée une seconde fois pour le premier fonctionnement.

#### Fonction *Impulsion* (canal 1)

En fonctionnement normal, la motorisation de porte de garage travaille avec la commande séquentielle à impulsion.

En cas d'activation d'un bouton-poussoir externe (raccordé aux bornes 20/21 ou aux pinces de haut-parleur), d'une touche d'émetteur ayant subi un apprentissage pour la fonction *Impulsion* (canal 1) ou du bouton transparent, la porte réagit comme décrit ci-dessous.

- 1<sup>ère</sup> impulsion : La porte se déplace en direction d'une position finale.
- 2<sup>ème</sup> impulsion : La porte s'arrête.
- 3<sup>ème</sup> impulsion : La porte repart dans le sens opposé.
- 4<sup>ème</sup> impulsion : La porte s'arrête.
- 5<sup>ème</sup> impulsion : La porte repart dans la direction de la position finale choisie lors de la 1<sup>ère</sup> impulsion.

etc.

#### Fonction *Ouverture partielle* (canal 2)

En cas d'activation d'un bouton-poussoir externe (raccordé aux bornes 20/23) ou d'une touche d'émetteur ayant subi un apprentissage pour la fonction *Ouverture partielle* (canal 2), la porte réagit comme décrit ci-dessous.

Depuis la position finale *Fermé* :

- 1<sup>ère</sup> impulsion : La porte se déplace en position *Ouverture partielle*.
- 2<sup>ème</sup> impulsion : La porte s'arrête.
- 3<sup>ème</sup> impulsion : La porte se déplace en position *Ouverture partielle*.

etc.

Depuis la position finale *Ouvert* :

- 1<sup>ère</sup> impulsion : La porte se déplace en position *Ouverture partielle*.
- 2<sup>ème</sup> impulsion : La porte s'arrête.
- 3<sup>ème</sup> impulsion : La porte se déplace en position *Ouverture partielle*.

etc.

Depuis la position *Ouverture partielle* :

- Impulsion aux bornes 20/21 La porte se déplace dans le sens *Ouvert*.
- Impulsion aux bornes 20/23 La porte se déplace dans le sens *Fermé*.

La lampe de motorisation clignote lors de chaque trajet de porte et s'éteint automatiquement après environ 2 minutes.

### 9.4 Comportement lors d'une panne d'électricité (sans batterie de secours)

Pour pouvoir ouvrir ou fermer la porte de garage manuellement durant une panne d'électricité, le chariot de guidage doit être débrayé de la porte fermée.

- ▶ Voir chapitre 9.2.1 / 9.2.2

### 9.5 Comportement après le rétablissement du courant (sans batterie de secours)

Une fois le courant rétabli, le chariot de guidage doit à nouveau être embrayé pour le fonctionnement automatique.

- ▶ Voir figure 6

Pour des raisons de sécurité, après une panne de courant **durant** un trajet de porte, le premier ordre de commande à impulsion doit toujours correspondre au sens *Ouvert*.

## 10 Inspection et maintenance

La motorisation de porte de garage est sans entretien.

Pour votre propre sécurité, nous vous recommandons cependant de faire inspecter et entretenir l'installation de porte par un spécialiste, conformément aux spécifications du fabricant.

### ⚠ AVERTISSEMENT

#### Risque de blessure dû à un trajet de porte inattendu

Un trajet de porte inattendu peut survenir si de tierces personnes remettent l'installation de porte en marche par inadvertance lors de travaux d'inspection et de maintenance.

- ▶ Avant tout travail sur l'installation de porte, débranchez la fiche secteur **et** la fiche de la batterie de secours.
- ▶ Protégez l'installation de porte de toute remise en marche intempestive.

Toute inspection ou réparation nécessaire ne doit être effectuée que par un spécialiste. Pour cela, adressez-vous à votre fournisseur.

L'exploitant peut cependant procéder à un contrôle visuel.

- ▶ Vérifiez toutes les fonctions de sécurité et de protection **mensuellement**.
- ▶ Inspectez les dispositifs de sécurité sans test **tous les six mois**.
- ▶ Toute défaillance et tout défaut doivent être réparés **immédiatement**.

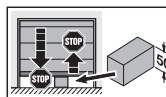
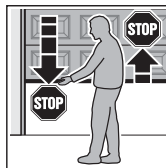
### 10.1 Tension de la sangle crantée / courroie dentée

En sortie d'usine, la sangle crantée / courroie dentée du rail de guidage possède une tension auxiliaire optimale.

Durant la phase de démarrage et de ralentissement de grandes portes, il se peut que la sangle / courroie pende brièvement hors du profil de rail. Cependant, cet effet n'entraîne aucune perte sur le plan technique et n'a aucune répercussion négative sur le fonctionnement ou la longévité de la motorisation.

### 10.2 Vérification du rappel automatique de sécurité / de l'inversion

Pour vérifier le rappel automatique de sécurité / l'inversion :



1. Retenez la porte avec les deux mains pendant que cette dernière **se ferme**.  
L'installation de porte doit s'immobiliser et amorcer le rappel automatique de sécurité.
2. Retenez la porte avec les deux mains pendant que cette dernière **s'ouvre**.  
L'installation de porte doit se couper.
3. Placez un testeur de 50 mm de hauteur au niveau du milieu de la porte, puis amenez la porte en position de fermeture.  
L'installation de porte doit s'immobiliser et amorcer le rappel automatique de sécurité dès qu'elle atteint le testeur.

- ▶ En cas de défaillance du rappel automatique de sécurité, confiez directement l'inspection / la réparation à un spécialiste.

### 10.3 Ampoule de remplacement

- ▶ Utilisez exclusivement une ampoule:
  - 24 V / 1,0 W B(A) 15 s LED
  - 24 V / 10 W B(A) 15 s
- ▶ En règle générale, l'ampoule ne doit être remplacée que lorsque la motorisation se trouve hors tension.

### 11 Suppression des spécifications de porte

Avant de pouvoir procéder à un nouvel apprentissage de la motorisation, les spécifications de porte existantes doivent être effacées.

- ▶ Voir figure 25

#### Pour réinitialiser à la configuration usine :

1. Débranchez la fiche secteur et, le cas échéant, la fiche de la batterie de secours.
2. Appuyez sur le bouton transparent situé sur le capot de motorisation et maintenez-le enfoncé.
3. Enfichez à nouveau la prise secteur.
4. Dès que la lampe de motorisation clignote, relâchez le bouton transparent. Les spécifications de porte sont effacées.
5. Procédez à un nouvel apprentissage de la motorisation (voir chapitre 6.1).

#### REMARQUE :

Les codes radio *Impulsion* appris sont conservés.

### 12 Suppression de tous les codes radio

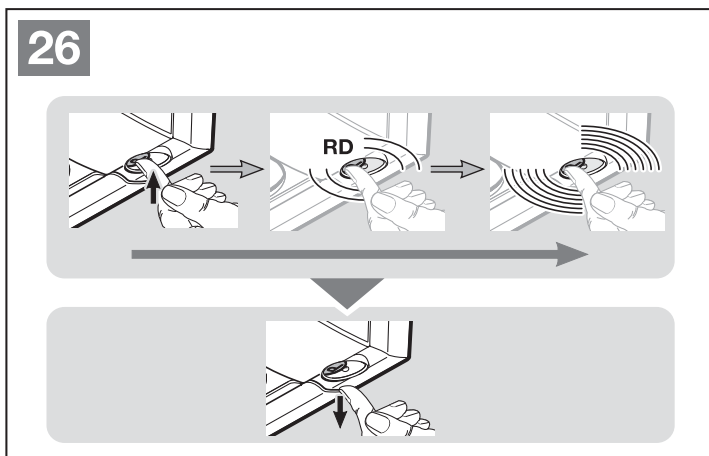
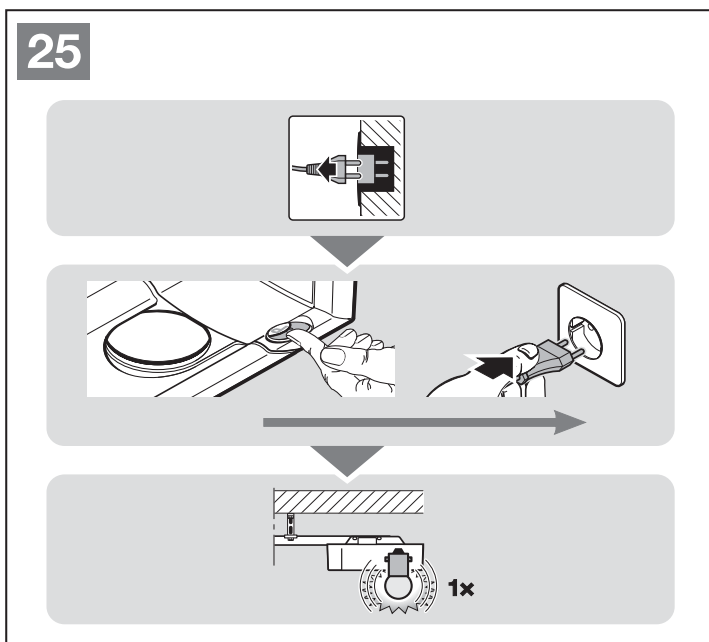
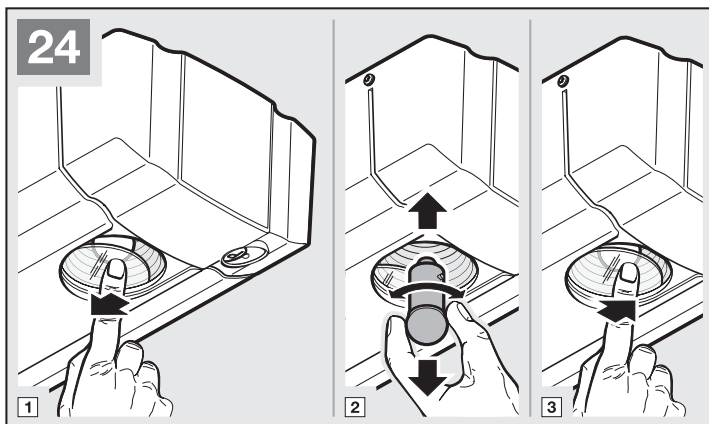
Il est impossible de supprimer séparément les codes radio de différentes touches d'émetteur.

- ▶ Voir figure 26

1. Appuyez sur le bouton **P** situé sur le capot de motorisation et maintenez-le enfoncé. La LED rouge du bouton transparent situé sur le capot de motorisation clignote lentement et signale le mode d'effacement. La LED rouge clignote alors rapidement. Tous les codes radio appris de tous les émetteurs sont effacés.
2. Relâchez le bouton **P**.

#### REMARQUE :

Si vous relâchez le bouton **P** prématurément, la réinitialisation de l'appareil sera interrompue et les codes radio ne seront pas supprimés.



## 13 Accessoires optionnels

Les accessoires optionnels ne sont pas compris dans le matériel livré.

La charge maximale de l'ensemble des accessoires électriques sur la motorisation ne doit pas excéder 100 mA.

Les accessoires suivants peuvent être raccordés à la motorisation :

- Cellule photoélectrique à faisceau unique, cellule photoélectrique dynamique testée
- Cellule photoélectrique à réflecteur
- Récepteur radio externe
- Bouton externe à impulsion (par ex. contacteur à clé)
- Batterie de secours pour alimentation de secours
- Contact de portillon incorporé (testé et non testé)
- Feu de signalisation (en combinaison avec le relais PR 1)

## 14 Démontage et élimination

### REMARQUE :

Lors du démontage, respectez toutes les prescriptions valables en matière de sécurité sur le lieu de travail.

Faites démonter et éliminer la motorisation de porte de garage par un spécialiste selon les présentes instructions dans l'ordre inverse des étapes de montage.

## 15 Conditions de garantie

### Durée de la garantie

Outre la garantie légale du vendeur inhérente au contrat de vente, nous accordons, à compter de la date d'achat, les garanties pièces suivantes :

- 5 ans de garantie sur la partie mécanique du bloc-moteur, le moteur et la commande moteur
- 2 ans sur le système radio, les accessoires et les équipements spéciaux

Le recours à la garantie ne prolonge pas le délai de garantie. Pour la livraison de pièces détachées et les travaux de remise en état, le délai de garantie est de six mois et couvre au moins le délai de garantie initial.

### Conditions préalables

La garantie n'est applicable que dans le pays d'achat de l'appareil. Les marchandises doivent avoir été achetées au travers du canal de distribution spécifié par notre société. La garantie porte uniquement sur les dommages subis par l'objet du contrat lui-même.

La preuve d'achat sert de justificatif pour la garantie.

### Prestations

Pendant la période de garantie, nous remédions à tous les défauts du produit résultant incontestablement d'un vice de matériaux ou de production. Selon notre choix, nous nous engageons à échanger le produit défectueux contre un produit sans défaut, à l'améliorer ou à convenir d'une moins-value. Les pièces remplacées deviennent notre propriété.

Le remboursement de frais pour le démontage et le montage, le contrôle de ces pièces, ainsi que les revendications de perte de bénéfice et d'indemnités, sont exclus de la garantie.

Sont également exclus de la garantie les dommages causés par :

- une pose et un raccordement non conformes
- une mise en service et une commande non conformes
- des influences extérieures telles que le feu, l'eau ou des conditions environnementales anormales
- des détériorations mécaniques par le biais d'accident, de chute ou de choc
- une destruction volontaire ou involontaire
- une usure normale ou un manque de maintenance
- des réparations effectuées par des personnes non qualifiées
- une utilisation de pièces d'origine étrangère
- un retrait ou une détérioration de la plaque d'identification

## 16 Déclaration de conformité CE/UE / Déclaration d'incorporation

(suivant la directive sur les machines 2006/42/CE conformément à l'annexe II, partie 1 A pour la machine complète et à la partie 1 B pour la pose d'une machine incomplète)

L'utilisateur final est autorisé à poser cette motorisation de porte de garage uniquement en combinaison avec des types de porte spécifiques et homologués à cet effet. Ces types de porte sont disponibles dans la déclaration de conformité CE/UE du carnet de contrôle joint.

Si cette motorisation de porte de garage n'est pas combinée avec l'un des types de porte homologués à cet effet, l'installateur devient lui-même le fabricant de la machine complète.

La pose doit uniquement être effectuée par une entreprise spécialisée de montage, car seule celle-ci connaît les prescriptions de sécurité, directives et normes pertinentes, et dispose des appareils de contrôle et de mesure nécessaires.

La déclaration d'incorporation prévue à cet effet est également disponible dans le carnet de contrôle joint.

## 17 Données techniques

<b>Connexion secteur</b>	230/240 V, 50/60 Hz
<b>Veille</b>	≤ 7 W
<b>Indice de protection</b>	Uniquement pour zones sèches
<b>Plage de températures</b>	De -20 °C à +60 °C
<b>Ampoule de remplacement</b>	<ul style="list-style-type: none"> <li>• 24 V / 1,0 W B(A) 15 s LED</li> <li>• 24 V / 10 W B(A) 15 s</li> </ul>
<b>Moteur</b>	Moteur à courant continu avec capteur Hall
<b>Transformateur</b>	Avec protection thermique
<b>Raccordement</b>	Système de raccordement sans vis pour appareils externes avec une tension de sécurité basse 24 V CC, tels que boutons-poussoirs intérieur et extérieur pour commande à impulsion.
<b>Télécommande</b>	Fonctionnement avec récepteur radio interne ou externe
<b>Automatisme d'arrêt</b>	Appris automatiquement de façon séparée pour les deux sens. A apprentissage automatique et inusable, puisque sans commutateur mécanique.
<b>Coupage en position finale / Limiteur d'effort</b>	Pour chaque fonctionnement de porte, automatisme d'arrêt post-ajustable.
<b>Rail de guidage</b>	Extra plat (30 mm) Avec sécurité anti-relevage intégrée Avec sangle crantée brevetée et sans entretien avec tension de courroie automatique
<b>Vitesse de déplacement de la porte</b>	Env. 13 cm par seconde (selon la taille et le poids de la porte)
<b>Charge nominale</b>	Voir plaque d'identification
<b>Force de traction et de poussée</b>	Voir plaque d'identification
<b>Brève charge de pointe</b>	Voir plaque d'identification
<b>Fonctions spéciales</b>	Lampe de motorisation, 2 minutes d'éclairage Cellule photoélectrique raccordable Possibilité de raccordement d'un relais d'option pour lampe d'avertissement, éclairage externe supplémentaire Contact de portillon incorporé avec test
<b>Déverrouillage mécanique</b>	En cas de panne de courant, doit être actionné de l'intérieur via un câble de traction
<b>Ferrure universelle</b>	Pour portes sectionnelles et basculantes
<b>Bruit aérien émis par la motorisation de porte de garage</b>	≤ 70 dB (A)
<b>Utilisation</b>	Exclusivement à l'usage de garages privés Ne convient pas à une utilisation industrielle / professionnelle.
<b>Cycles de porte</b>	Voir information produit

## 18 Affichage de messages et d'erreurs

### 18.1 Signaux de la lampe de motorisation

Si la fiche secteur est enfichée sans que le bouton transparent (si le capot de motorisation est retiré, le bouton **T**) n'ait été enfoncé, la lampe de motorisation clignote deux, trois ou quatre fois.

#### Double clignotement

Il n'y a aucune spécification de porte ou les spécifications de porte ont été effacées (état à la livraison). L'apprentissage de la motorisation peut alors commencer aussitôt.

#### Triple clignotement

Des spécifications de porte ont certes été enregistrées, mais la dernière position de porte n'est pas apprise. C'est pourquoi le trajet suivant est un trajet de référence *Ouvert*. Cette phase est suivie de trajets de porte *normaux*.

#### Quadruple clignotement




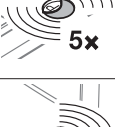


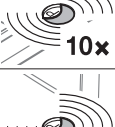
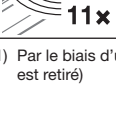
Des spécifications de porte enregistrées existent et la dernière position de porte est connue, si bien que les trajets de porte *normaux*, en prenant en considération la commande séquentielle à impulsion (*Ouvert-Arrêt-Fermé-Arrêt-Ouvert*, etc.), peuvent être effectués (comportement normal après apprentissage réussi ou panne de courant). Pour des raisons de sécurité, après une panne de courant **durant** un trajet de porte, le premier ordre de commande à impulsion doit toujours correspondre à une ouverture.

## 18.2 Affichage d'erreurs / d'avertissements / d'informations

La LED de diagnostic rouge reste visible au travers du bouton transparent, même lorsque le boîtier est fermé. Cette LED permet d'identifier facilement les causes d'un fonctionnement inattendu. En fonctionnement normal, cette LED est allumée en permanence.


### REMARQUE :


Avec le comportement décrit dans ce chapitre, un court-circuit dans le câble de raccordement du bouton extérieur ou du bouton lui-même peut être reconnu lorsqu'un fonctionnement normal de la motorisation de porte de garage est possible avec le module radio / récepteur radio ou le bouton transparent.


Affichage	Erreur / Avertissement	Cause possible	Remède
 <b>2x</b>	Dispositifs de sécurité (cellule photoélectrique)	Aucune cellule photoélectrique n'est raccordée.	Raccordez une cellule photoélectrique.
		Le faisceau lumineux est interrompu.	Réglez la cellule photoélectrique.
		La cellule photoélectrique est défectueuse.	Remplacez la cellule photoélectrique.
 <b>3x</b>	Limiteur d'effort dans le sens <i>Fermé</i>	La porte est trop lourde à la manœuvre ou se déplace de manière irrégulière.	Corrigez le fonctionnement de porte.
		Un obstacle se trouve dans la zone de déplacement de la porte.	Ecartez l'obstacle et, le cas échéant, répétez l'apprentissage de la motorisation.
 <b>4x</b>	Circuit de veille ouvert	Le portillon incorporé est ouvert.	Fermez le portillon incorporé.
		L'aimant est monté à l'envers.	Montez l'aimant à l'endroit (voir instructions du contact de portillon incorporé).
		Le test est hors service.	Remplacez le contact de portillon incorporé.
 <b>5x</b>	Limiteur d'effort dans le sens <i>Ouvert</i>	La porte est trop lourde à la manœuvre ou se déplace de manière irrégulière.	Corrigez le fonctionnement de porte.
		Un obstacle se trouve dans la zone de déplacement de la porte.	Ecartez l'obstacle et, le cas échéant, répétez l'apprentissage de la motorisation.
 <b>6x</b>	Erreur système	Erreur interne.	Emettez un nouvel ordre de démarrage ( <i>Impulsion</i> ) <sup>1</sup> et déplacez la porte en position finale <i>Ouvert</i> .
			Procédez à une réinitialisation au réglage d'usine (voir chapitre 11) et à un nouvel apprentissage de la motorisation ou, le cas échéant, remplacez-la.
	Limitation de temps	La sangle / courroie s'est rompue.	Remplacez la sangle / courroie.
		La motorisation est défectueuse.	Remplacez la motorisation.
 <b>7x</b>	Contact de portillon incorporé avec test appris	Aucune erreur. Simple confirmation du succès de l'apprentissage.	
 <b>10x</b>	Motorisation non apprise	La motorisation n'est pas encore apprise.	Procédez à l'apprentissage de la motorisation (voir chapitre 6).
 <b>11x</b>	Aucun point de référence	Panne d'électricité La motorisation requiert un trajet de référence <i>Ouvert</i> .	Emettez un nouvel ordre de démarrage ( <i>Impulsion</i> ) <sup>1</sup> et déplacez la porte en position finale <i>Ouvert</i> .


1) Par le biais d'un bouton extérieur, du module radio ou du bouton transparent (ou du bouton-poussoir de platine T si le capot de motorisation est retiré)

## 19 Vue d'ensemble des fonctions des commutateurs DIL

DIL A	DIL B	Fonction	Fonction Relais d'option	
OFF	OFF	Eclairage extérieur activé	Relais avec fonction identique à la lampe de motorisation (fonction d'éclairage extérieur)	
ON	OFF	Temps d'avertissement activé	Le relais commute pendant le temps d'avertissement et le trajet de porte (fonction de lampe d'avertissement)	
OFF	ON	Signal de fins de course <i>Fermé</i> activé	Le relais s'enclenche en position finale <i>Fermé</i> (fonction signal de fins de course <i>Fermé</i> )	
ON	ON	Fermeture automatique activée, une cellule photoélectrique doit être présente	Le relais commute pendant le temps d'avertissement et le trajet de porte, contact continu lors du temps de maintien en position ouverte (uniquement depuis la position finale <i>Ouvert</i> )	

DIL C	DIL D	Type de porte (arrêt progressif)		
OFF	OFF	Porte sectionnelle	Arrêt progressif court	
ON	OFF	Porte basculante	Arrêt progressif long	
OFF	ON	Porte sectionnelle latérale	<ul style="list-style-type: none"> <li>• Arrêt progressif court dans les sens <i>Fermé</i> et <i>Ouvert</i></li> <li>• Démarrage progressif court dans le sens <i>Ouvert</i></li> </ul>	
ON	ON	Porte sectionnelle latérale	<ul style="list-style-type: none"> <li>• Arrêt progressif long dans le sens <i>Fermé</i></li> <li>• Arrêt progressif court dans le sens <i>Ouvert</i></li> <li>• Démarrage progressif long dans le sens <i>Ouvert</i></li> </ul>	

DIL E	Circuit d'arrêt / de veille avec test			
OFF	Dispositif de sécurité sans test			
ON	Contact de portillon incorporé avec test activé. Le test est vérifié avant chaque trajet de porte (fonctionnement uniquement possible avec un contact de portillon incorporé pouvant être testé)			

DIL F	Affichage de maintenance de la porte			
OFF	Désactivé, aucun signal après le dépassement du cycle de maintenance			
ON	Activé, le dépassement du cycle de maintenance est signalé par plusieurs clignotements de la lampe de motorisation au terme de chaque trajet de porte.			



## Inhoudsopgave

<b>A</b>	<b>Meegeleverde artikelen.....</b>	<b>2</b>		
<b>B</b>	<b>Benodigde werktuigen bij de montage.....</b>	<b>2</b>		
<b>1</b>	<b>Over deze handleiding.....</b>	<b>86</b>		
1.1	Geldende documenten .....	86	7.6	LED-display .....
1.2	Gebruikte waarschuwingsverwijzingen.....	86	7.7	Reiniging van de handzender .....
1.3	Gebruikte definities.....	86	7.8	Verwijdering .....
1.4	Gebruikte symbolen.....	86	7.9	Technische gegevens .....
1.5	Gebruikte afkortingen .....	87	7.10	EU-conformiteitsverklaring voor handzenders .....
<b>2</b>	<b>⚠ Veiligheidsrichtlijnen .....</b>	<b>87</b>	<b>8</b>	<b>Draadloze ontvanger .....</b>
2.1	Gebruiksdoel.....	87	8.1	Geïntegreerde radiomodule .....
2.2	Ondoelmatig gebruik .....	87	8.2	Externe ontvanger.....
2.3	Kwalificatie van de monteur.....	87	8.3	EU-conformiteitsverklaring voor ontvangers .....
2.4	Veiligheidsrichtlijnen voor montage, onderhoud, herstelling en demontage van de deurinstallatie .....	87	<b>9</b>	<b>Bediening.....</b>
2.5	Veiligheidsrichtlijnen bij de montage.....	88	9.1	Gebruikers inwerken.....
2.6	Veiligheidsrichtlijnen voor inbedrijfstelling en bediening .....	88	9.2	Functietest .....
2.7	Veiligheidsrichtlijnen voor gebruik van de handzender .....	88	9.3	Normale functie.....
2.8	Geteste veiligheidsvoorzieningen .....	88	9.4	Wat te doen bij een spanningsuitval (zonder noodaccu).....
<b>3</b>	<b>Montage.....</b>	<b>89</b>	9.5	Wat te doen na terugkeer van de spanning (zonder noodaccu).....
3.1	Deur / deurinstallatie controleren .....	89	<b>10</b>	<b>Controle en onderhoud .....</b>
3.2	Benodigde vrije ruimte.....	89	10.1	Spanning van de tandriem.....
3.3	Garagedeuraandrijving monteren .....	89	10.2	Veiligheidsreset / terugbewegen controleren .....
3.4	Geleidingsrail monteren .....	98	10.3	Vervanglamp .....
3.5	Eindposities bepalen.....	103	<b>11</b>	<b>Wissen van de deurgegevens.....</b>
3.6	Noodontgrendeling.....	105	<b>12</b>	<b>Alle radiocodes wissen .....</b>
3.7	Waarschuwingbord bevestigen.....	105	<b>13</b>	<b>Optionele toebehoren.....</b>
<b>4</b>	<b>Elektrische aansluiting .....</b>	<b>106</b>	<b>14</b>	<b>Demontage en verwijdering.....</b>
4.1	Aansluitklemmen.....	106	<b>15</b>	<b>Garantievoorwaarden.....</b>
4.2	Extra componenten / toebehoren aansluiten .....	106	<b>16</b>	<b>EG-/EU-conformiteitsverklaring / inbouwverklaring .....</b>
<b>5</b>	<b>DIL-schakelaar instellen.....</b>	<b>110</b>	<b>17</b>	<b>Technische gegevens .....</b>
5.1	Eindpositiemelding dicht .....	110	<b>18</b>	<b>Weergave van meldingen en fouten .....</b>
5.2	Waarschuwingstijd.....	110	18.1	Meldingen van de aandrijvingsverlichting.....
5.3	Externe verlichting .....	110	18.2	Weergave van fouten / waarschuwingen / opmerkingen.....
5.4	Automatische sluiting .....	110	<b>19</b>	<b>Overzicht van de DIL-schakelaarfuncties .....</b>
5.5	Deurtype (soft-stop).....	110		
5.6	Stop- / ruststroomkring met test.....	110		
5.7	Onderhoudsdisplay.....	110		
5.8	Functies van de DIL-schakelaar .....	111		
<b>6</b>	<b>Inbedrijfstelling .....</b>	<b>112</b>		
6.1	Aandrijving aanleren .....	112		
6.2	Krachten instellen .....	113		
6.3	Krachten .....	114		
<b>7</b>	<b>Handzender HSE 4 BiSecur .....</b>	<b>114</b>		
7.1	Beschrijving van de handzender.....	115		
7.2	Batterij vervangen / plaatsen .....	115		
7.3	Gebruik van de handzender.....	115		
7.4	Overmaken / Zenden van een radiocode .....	115		
7.5	Reset van de handzender.....	115		

Doorgeven of kopiëren van dit document, gebruik en mededeling van de inhoud ervan zijn verboden indien niet uitdrukkelijk toegestaan. Overtredingen verplichten tot schadevergoeding. Alle rechten voor het inschrijven van een patent, een gebruiksmodel of een monster voorbehouden. Wijzigingen onder voorbehoud.

Geachte klant,

Wij verheugen ons dat u gekozen hebt voor een kwaliteitsproduct van onze firma.

## 1 Over deze handleiding

Deze handleiding is een **originele gebruiksaanwijzing** in de zin van EG-richtlijn 2006/42/EG. Lees de handleiding zorgvuldig en volledig, zij bevat belangrijke informatie over het product. Gelieve de richtlijnen in acht te nemen en in het bijzonder de veiligheids- en waarschuwingsrichtlijnen te volgen.

Bewaars de handleiding zorgvuldig en verzeker u ervan dat deze altijd beschikbaar is en door de gebruiker van het product kan worden geraadpleegd.

### 1.1 Geldende documenten

Voor een veilig gebruik en onderhoud van de deurstalatie moeten volgende documenten ter beschikking van de eindgebruiker worden gesteld:

- deze handleiding
- bijgevoegd controleboek
- de handleiding van de garagedeur

### 1.2 Gebruikte waarschuwingsverwijzingen

	Het algemene waarschuwingssymbool kentekent een gevaar dat kan leiden tot <b>lichamelijke letsels of tot de dood</b> . In de tekst wordt het algemene waarschuwingssymbool gebruikt met betrekking tot de volgende beschreven waarschuwingsstappen. In de illustraties verwijst een bijkomende aanduiding naar de verklaringen in de tekst.
 <b>GEVAAR</b>	Kentekent een gevaar dat onmiddellijk leidt tot de dood of tot zware letsels.
 <b>WAARSCHUWING</b>	Kentekent een gevaar dat kan leiden tot de dood of tot zware letsels.
 <b>VOORZICHTIG</b>	Kentekent een gevaar dat kan leiden tot lichte of middelmatige letsels.
<b>OPGELET</b>	Kentekent een gevaar dat kan leiden tot <b>beschadiging of vernietiging van het product</b> .

### 1.3 Gebruikte definities

#### Openingstijd

Wachtijd voor de sluitbeweging van de draaideur uit de eindpositie *deur-open* bij automatische sluiting.

#### Automatische sluiting

Automatische sluiting van de deur na verloop van tijd, vanuit de eindpositie *deur-open*.

#### DIL-schakelaars

Schakelaars op de besturingsprintplaat voor de instelling van de besturing.

#### Impulsbesturing

Bij iedere toetsbediening wordt de deur tegen de laatste bewegingsrichting in gestart, of een deurbeweging wordt gestopt.

#### Leercycli

Deurbewegingen, waarbij het traject en ook de krachten, die voor het functioneren van de deur noodzakelijk zijn, worden aangeleerd.

#### Normale functie

Deurbeweging met aangeleerde trajecten en krachten.

#### Referentieloop

Deurbeweging in de richting van de eindpositie *deur-open* om de basispositie in te stellen.

#### Terugkeergrens

Tot aan de terugkeergrens, kort voor de eindpositie *deur-dicht*, wordt bij het activeren van een veiligheidsvoorziening een beweging in tegengestelde richting (omgekeerde beweging) geactiveerd. Bij het overrijden van deze grens bestaat dit gedrag niet, zodat de deur zonder onderbreking van de beweging veilig de eindpositie bereikt.

#### Veiligheidsreset / terugbewegen

Deurbeweging in tegengestelde richting bij het activeren van de veiligheidsinstallatie of van de krachtbegrenzing.

#### Traject

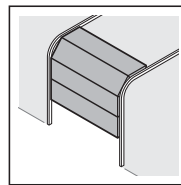
Het traject dat de deur van de eindpositie *deur-open* tot de eindpositie *deur-dicht* aflegt.

#### Waarschuwingstijd

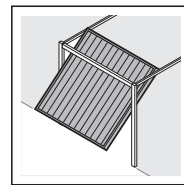
De tijd tussen het bewegingsbevel (impuls) en het begin van de deurbeweging.

### 1.4 Gebruikte symbolen

In de illustraties wordt de montage van de aandrijving weergegeven bij een sectionaaldeur. Bij afwijkende montageschappen aan een kanteldeur worden deze bijkomend getoond. Hierbij worden voor de illustratienummering de volgende letters gebruikt:



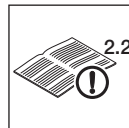
a = sectionaaldeur



b = kanteldeur

Alle maataanduidingen in de illustraties zijn in [mm].

#### Symbolen:



Zie tekstgedeelte

In het voorbeeld betekent **2.2**: zie tekstdeel, hoofdstuk 2.2



Belangrijke instructie ter voorkoming van lichamelijke letsels en materiële schade



Grote krachtinspanning



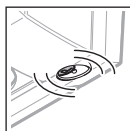
Opletten dat het systeem soepel loopt



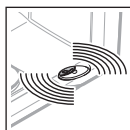
Veiligheidshandschoenen gebruiken



Fabrieksinstelling



Langzaam knippen



Snel knippen

### 1.5 Gebruikte afkortingen

<b>Kleurcode voor leidingen, draden en onderdelen</b>	
De afkortingen van de kleuren voor zowel kabel- en draadmarkeringen alsook onderdelen volgen de internationale kleurcode volgens IEC 757:	
WH	Wit
BN	Bruin
GN	Groen
YE	Geel
<b>Artikelbenamingen</b>	
HE 3 BiSecur	3-kanalen-ontvanger
IT 1	Binnendrukknopschakelaar met impulstoets
IT 1b	Binnendrukknopschakelaar met verlichte impulstoets
EL 101	Eénrichtingsfotocel
EL 301	Eénrichtingsfotocel
STK	Loopdeurcontact
PR 1	Optierelais
HSE 4 BiSecur	4-toetsen-handzender
HNA 18	Noodaccu

## 2 Veiligheidsrichtlijnen

### OPGELET:

BELANGRIJKE VEILIGHEIDSVOORSCHRIFTEN.

VOOR DE VEILIGHEID VAN PERSONEN IS HET BELANGRIJK DEZE INSTRUCTIES STRIKT OP TE VOLGEN. DEZE INSTRUCTIES MOETEN WORDEN BEWAARD.

#### 2.1 Gebruiksdoel

De garagedeuraandrijving is uitsluitend voor impulsbediening van door veren uitgebalanceerde sectionaal- en kanteldeuren voor privaat en niet-industrieel gebruik voorzien.

Let op de aanwijzingen van de fabrikant aangaande de combinatie van deur en aandrijving. Eventueel gevaar in de zin van DIN EN 13241-1 wordt door de constructie en montage volgens onze aanwijzingen vermeden. Deurinstallaties, die zich in het openbaar bevinden en slechts over één veiligheidsvoorziening, bv. krachtbegrenzing beschikken, mogen alleen onder toezicht worden bediend.

De garagedeuraandrijving is voor de werking in droge ruimten geconstrueerd.

#### 2.2 Ondoelmatig gebruik

Aanwending voor industrieel gebruik is niet toegelaten.

De aandrijving mag niet bij deuren zonder valbeveiliging worden gebruikt.

#### 2.3 Kwalificatie van de monteur

Aleen met een correcte montage en onderhoud door een competente / deskundige bediening of een competente / deskundige persoon die met de handleidingen vertrouwd is, kan een veilig en juist functioneren van een montage gegarandeerd worden. Een deskundige volgens EN 12635 is een persoon die een aangepaste opleiding heeft genoten en beschikt over praktische kennis en ervaring om een deurinstallatie correct en veilig te monteren, te controleren en te onderhouden.

#### 2.4 Veiligheidsrichtlijnen voor montage, onderhoud, herstelling en demontage van de deurinstallatie

**GEVAAR**

**Compensatieveren staan onder hoge spanning**

▶ Zie waarschuwingsrichtlijn hoofdstuk 3.1

**WAARSCHUWING**

**Gevaar voor lichamelijke letsels bij onverwachte deurbeweging**

▶ Zie waarschuwingsrichtlijn hoofdstuk 10

De montage, het onderhoud, de herstelling en de demontage van de deurinstallatie en de garagedeuraandrijving moeten door een vakman worden uitgevoerd.

- ▶ Neem bij storingen van de garagedeuraandrijving onmiddellijk contact op met een vakman voor de controle of de herstelling.

**2.5 Veiligheidsrichtlijnen bij de montage**


De deskundige dient erop te letten dat bij uitvoering van de montagewerkzaamheden de geldende voorschriften inzake veiligheid op het werk alsook de voorschriften voor bediening van elektrische toestellen worden toegepast. Hierbij moeten de nationale richtlijnen opgevolgd worden. Eventueel gevaar in de zin van DIN EN 13241-1 wordt door de constructie en montage volgens onze aanwijzingen vermeden.


Het plafond van de garage moet zo gemaakt zijn dat een veilige montage van de aandrijving gegarandeerd is. Bij een te hoog of te licht plafond moet de aandrijving aan bijkomende steunbalken worden bevestigd.

 <b>WAARSCHUWING</b>
<p><b>Ongeschikte bevestigingsmaterialen</b></p> <ul style="list-style-type: none"> <li>▶ Zie waarschuwingsrichtlijn hoofdstuk 3.3</li> </ul> <p><b>Levensgevaar door de handkoord</b></p> <ul style="list-style-type: none"> <li>▶ Zie waarschuwingsrichtlijn hoofdstuk 3.3</li> </ul> <p><b>Gevaar voor lichamelijke letsels door ongewilde deurbeweging</b></p> <ul style="list-style-type: none"> <li>▶ Zie waarschuwingsrichtlijn hoofdstuk 3.3</li> </ul>

**2.6 Veiligheidsrichtlijnen voor inbedrijfstelling en bediening**

	 <b>GEVAAR</b>
<b>Netspanning</b>	
<p>Bij contact met de netspanning bestaat er gevaar voor elektrocutie.</p> <p>Neem in ieder geval de volgende richtlijnen in acht:</p> <ul style="list-style-type: none"> <li>▶ Elektrische aansluitingen mogen enkel door een elektricien worden uitgevoerd.</li> <li>▶ De elektrische installatie van de klant moet in overeenstemming zijn met de betreffende veiligheidsvoorschriften (230 / 240 V AC, 50 / 60 Hz).</li> <li>▶ Bij beschadiging van de netaansluitkabel moet deze door een professionele elektricien worden vervangen om gevaar te voorkomen.</li> <li>▶ Haal bij alle werkzaamheden aan de deurinstallatie de netstekker uit het stopcontact <b>en</b> evt. de stekker van de noodaccu eveneens.</li> <li>▶ Beveilig de deurinstallatie tegen het onbevoegd opnieuw inschakelen.</li> </ul>	

 <b>WAARSCHUWING</b>
<p><b>Gevaar voor lichamelijke letsels bij deurbeweging</b></p> <ul style="list-style-type: none"> <li>▶ Zie waarschuwingsrichtlijn hoofdstuk 9</li> </ul> <p><b>Gevaar voor lichamelijke letsels bij snel sluitende deur</b></p> <ul style="list-style-type: none"> <li>▶ Zie waarschuwingsrichtlijn hoofdstuk 9.2.1</li> </ul>

 <b>VOORZICHTIG</b>
<p><b>Knelgevaar in de geleidingsrail</b></p> <ul style="list-style-type: none"> <li>▶ Zie waarschuwingsrichtlijn hoofdstuk 9</li> </ul> <p><b>Gevaar voor lichamelijke letsels door de handgreep met trek kabel</b></p> <ul style="list-style-type: none"> <li>▶ Zie waarschuwingsrichtlijn hoofdstuk 9</li> </ul> <p><b>Gevaar voor lichamelijke letsels door hete lamp</b></p> <ul style="list-style-type: none"> <li>▶ Zie waarschuwingsrichtlijn hoofdstuk 9</li> </ul> <p><b>Gevaar voor lichamelijke letsels bij te hoog ingestelde krachtwaarde</b></p> <ul style="list-style-type: none"> <li>▶ Zie waarschuwingsrichtlijn hoofdstuk 6.3</li> </ul> <p><b>Gevaar voor lichamelijke letsels door ongecontroleerde deurbeweging in richting deur-dicht bij breuk van een voorhanden gewichtscompensatieveer en ontgrendeling van de geleidingslede.</b></p> <ul style="list-style-type: none"> <li>▶ Zie waarschuwingsrichtlijn hoofdstuk 9</li> </ul>

<b>OPGELET</b>
<p><b>Vreemde spanning aan de aansluitklemmen</b></p> <p>Vreemde spanning aan de aansluitklemmen van de besturing leidt tot vernietiging van de elektronica.</p> <ul style="list-style-type: none"> <li>▶ Leg geen netspanning (230 / 240 V AC) aan de aansluitklemmen van de besturing.</li> </ul>

**2.7 Veiligheidsrichtlijnen voor gebruik van de handzender**

 <b>WAARSCHUWING</b>
<p><b>Gevaar voor lichamelijke letsels bij deurbeweging</b></p> <ul style="list-style-type: none"> <li>▶ Zie waarschuwingsrichtlijn hoofdstuk 7</li> </ul>

 <b>VOORZICHTIG</b>
<p><b>Gevaar voor lichamelijke letsels door ongewilde deurbeweging</b></p> <ul style="list-style-type: none"> <li>▶ Zie waarschuwingsrichtlijn hoofdstuk 7</li> </ul>

 <b>VOORZICHTIG</b>
<p><b>Verbrandingsgevaar bij gebruik van de handzender</b></p> <ul style="list-style-type: none"> <li>▶ Zie waarschuwingsrichtlijn hoofdstuk 7</li> </ul>

**2.8 Geteste veiligheidsvoorzieningen**

De volgende functies resp. componenten, indien aanwezig, voldoen aan cat. 2, PL „c“ conform EN ISO 13849-1:2008 en werden dienovereenkomstig geconstrueerd en getest:

- Interne krachtbegrenzing
- Geteste veiligheidsvoorzieningen

Wanneer dergelijke eigenschappen voor andere functies resp. componenten nodig zijn, moet dit in een afzonderlijk geval worden gecontroleerd.


 <b>WAARSCHUWING</b>
<p><b>Gevaar voor lichamelijke letsels door niet functionerende veiligheidsvoorzieningen</b></p> <ul style="list-style-type: none"> <li>▶ Zie waarschuwingsrichtlijn hoofdstuk 6</li> </ul>

### 3 Montage

#### OPGELET:

BELANGRIJKE VOORSCHRIFTEN VOOR VEILIGE MONTAGE. VOLG ALLE INSTRUCTIES STRIKT OP, EEN VERKEERDE MONTAGE KAN LEIDEN TOT ERNSTIG LETSEL.

#### 3.1 Deur / deurinstallatie controleren

 <b>GEVAAR</b>
<p><b>Compensatieveren staan onder hoge spanning</b></p> <p>Het bijstellen of het losmaken van de compensatieveren kan ernstige letsels veroorzaken!</p> <ul style="list-style-type: none"> <li>▶ Laat voor uw eigen veiligheid, vooraleer u de aandrijving installeert, werkzaamheden aan de compensatieveren van de deur en indien nodig onderhouds- en herstelwerkzaamheden enkel door een deskundige uitvoeren!</li> <li>▶ Probeer nooit om de compensatieveren voor de gewichtsuitbalancerings van de deur of de houders ervan zelf te vervangen, bij te stellen, te herstellen of te verplaatsen.</li> <li>▶ Controleer bovendien de volledige deurinstallatie (draaipunten, positie van de deur, kabels, veren en bevestigingsonderdelen) op slijtage en op eventuele beschadigingen.</li> <li>▶ Controleer op aanwezigheid van roest, corrosie en barsten.</li> </ul> <p>Fouten in de deurinstallatie of verkeerd uitgerichte deuren kunnen tot ernstige letsels leiden!</p> <ul style="list-style-type: none"> <li>▶ Gebruik de deurinstallatie niet als er herstellings- of regelwerkzaamheden moeten worden uitgevoerd.</li> </ul>

De constructie van de aandrijving werd niet ontworpen voor de bediening van stroef lopende deuren, d.w.z. deuren die niet meer of maar zeer moeilijk met de hand geopend of gesloten kunnen worden.

De deur moet zich in onberispelijke mechanische toestand bevinden en in evenwicht zijn zodat deze ook gemakkelijk met de hand kan worden bediend (EN 12604).

- ▶ Hef de deur ca. een meter en laat ze los. De deur zou in deze positie moeten blijven staan en **noch** naar beneden, **noch** naar boven bewegen. Indien de deur toch in één van deze richtingen beweegt, bestaat het gevaar dat de compensatieveren / gewichten niet juist zijn ingesteld of defect zijn. In dit geval moet u rekening houden met meer slijtage en met een verkeerde werking van de deurinstallatie.
- ▶ Controleer of de garagedeur correct kan worden geopend en gesloten.

#### 3.2 Benodigde vrije ruimte

De vrije ruimte tussen het hoogste punt bij de deurbeweging en het plafond moet (ook bij het openen van de deur) **minstens 30 mm** bedragen. Bij deuren onder thermische belasting moet de aandrijving indien nodig 40 mm hoger worden geplaatst.


Bij een kleinere vrije ruimte en indien er voldoende plaats is, kan de aandrijving ook achter de geopende deur worden gemonteerd. In dit geval moet er een verlengde deurmeenemer gebruikt en afzonderlijk besteld worden.

Bovendien kan de garagedeuraandrijving max. 500 mm excentrisch worden geplaatst.



Het noodzakelijke stopcontact voor de elektrische aansluiting moet ongeveer 500 mm naast het aandrijvingsaggregaat worden geplaatst.

- ▶ Controleer deze afmetingen!

#### 3.3 Garagedeuraandrijving monteren

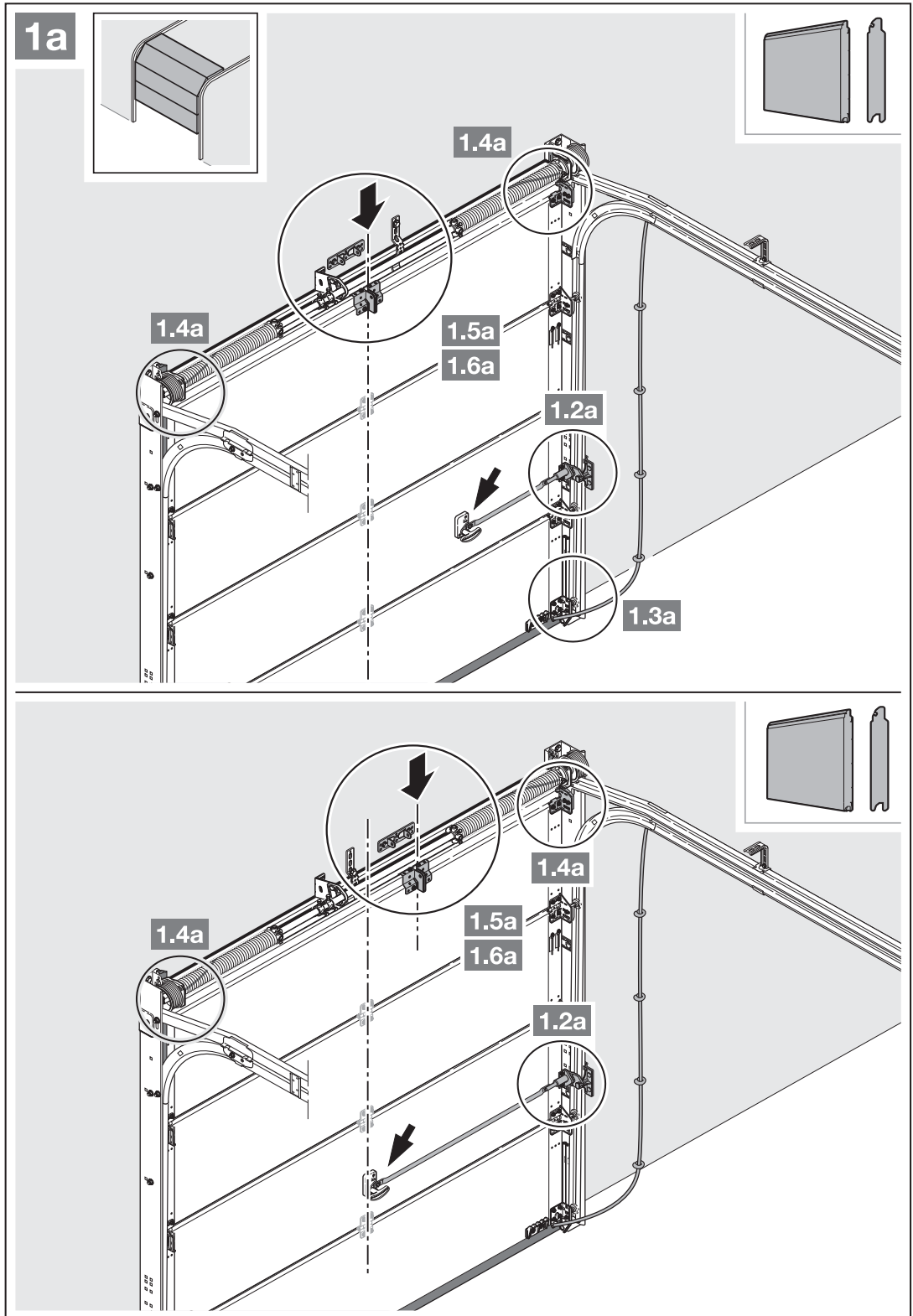
 <b>WAARSCHUWING</b>
<p><b>Ongeschikte bevestigingsmaterialen</b></p> <p>Het gebruik van ongeschikte bevestigingsmaterialen kan ertoe leiden dat de aandrijving niet veilig is bevestigd en kan loskomen.</p> <ul style="list-style-type: none"> <li>▶ De geschiktheid van de meegeleverde bevestigingsmaterialen (pluggen) moet voor de voorziene montageplaats door de monteur worden gecontroleerd; eventueel moet er ander materiaal worden gebruikt, omdat de meegeleverde bevestigingsmaterialen wel voor beton (<math>\geq B15</math>) geschikt zijn, maar niet door bouwtoezicht zijn goedgekeurd (zie afbeeldingen <b>1.6a / 1.8b / 2.4</b>).</li> </ul>

 <b>WAARSCHUWING</b>
<p><b>Levensgevaar door de handkoord</b></p> <p>Een meelopende handkabel kan tot wurging leiden.</p> <ul style="list-style-type: none"> <li>▶ Verwijder de handkabel bij de montage van de aandrijving (zie afbeelding <b>1.3a</b>).</li> </ul>

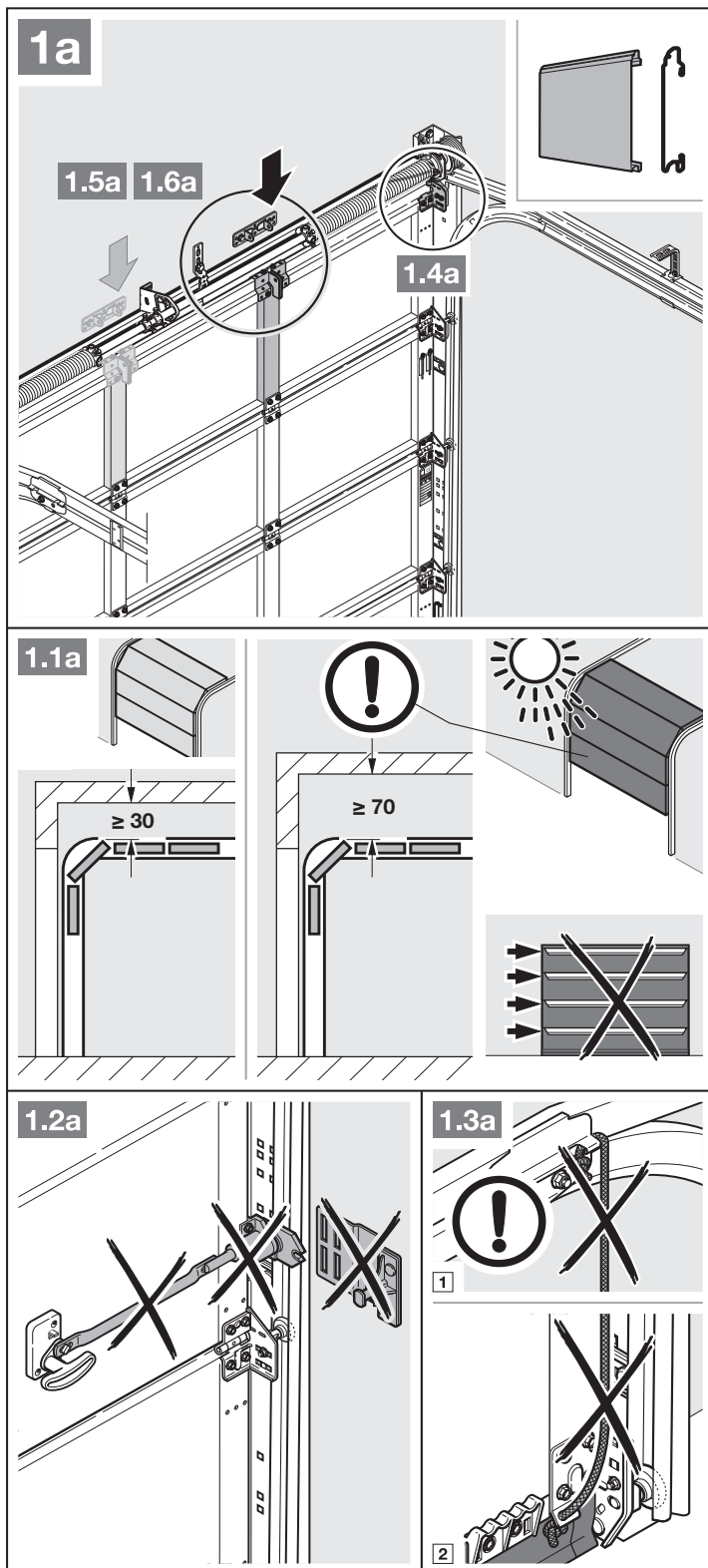
 <b>WAARSCHUWING</b>
<p><b>Gevaar voor lichamelijke letsels door ongewilde deurbeweging</b></p> <p>Bij een verkeerde montage of bediening van de aandrijving kunnen ongewilde deurbewegingen optreden en daarbij personen of voorwerpen worden ingeklemd.</p> <ul style="list-style-type: none"> <li>▶ Volg alle aanwijzingen in deze handleiding.</li> </ul> <p>Bij verkeerd aangebrachte besturingstoestellen (zoals bv. schakelaars) kunnen ongewenste deurbewegingen optreden en daarbij personen of voorwerpen worden ingeklemd.</p> <div style="display: flex; align-items: flex-start;"> <div style="flex: 1;">  </div> <div style="flex: 1;"> <ul style="list-style-type: none"> <li>▶ Monteer besturingstoestellen op een hoogte van minstens 1,5 m (buiten het bereik van kinderen).</li> <li>▶ Monteer vast geplaatste besturingstoestellen (zoals schakelaars enz.) in het gezichtsbereik van de deur maar verwijderd van bewegende delen.</li> </ul> </div> </div>

<b>OPGELET</b>
<p><b>Beschadiging door verontreiniging</b></p> <p>Boorstof en spaanders kunnen tot functiestoringen leiden.</p> <ul style="list-style-type: none"> <li>▶ Dek de aandrijving af bij boorwerken.</li> </ul>

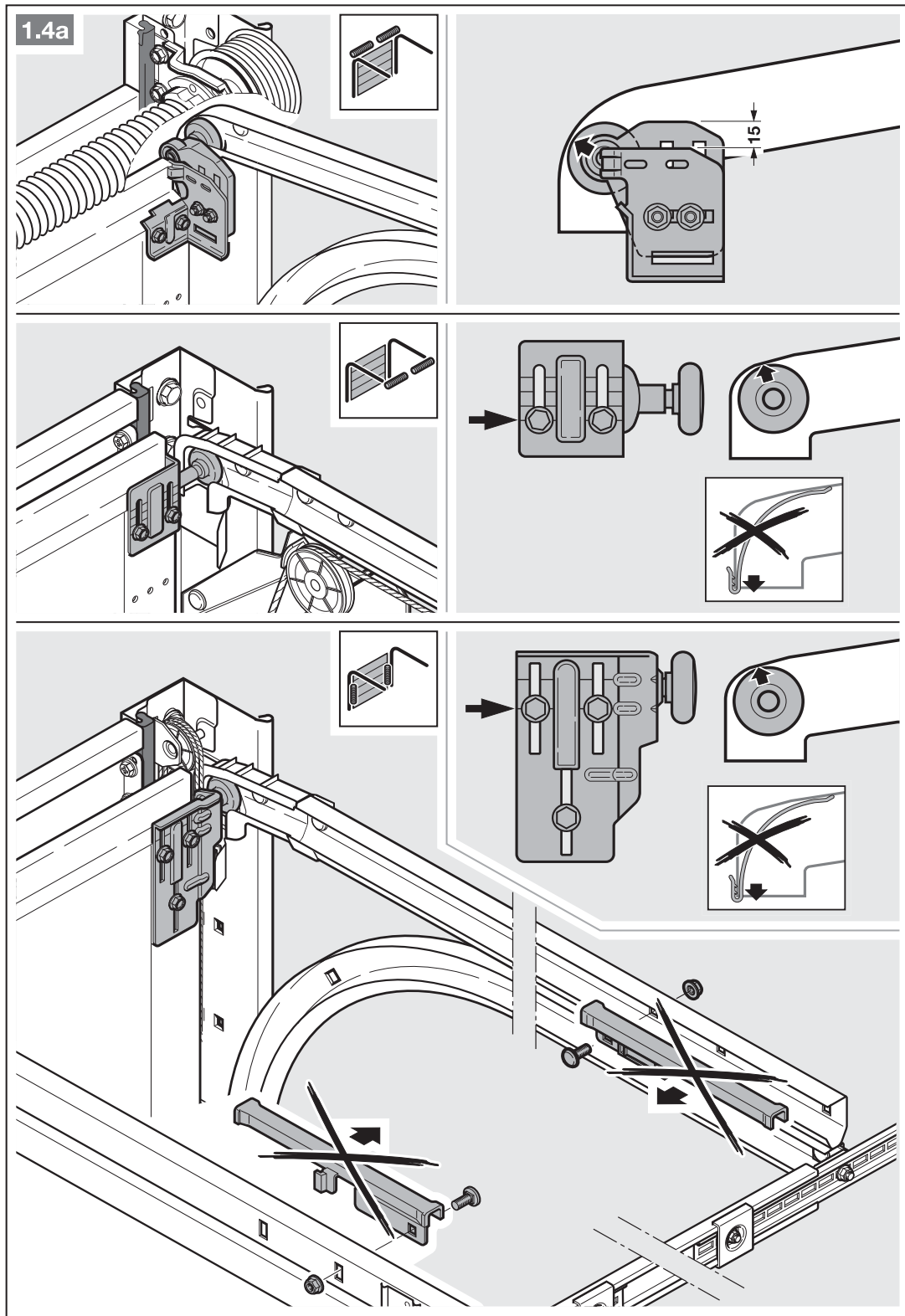
Om de **TTZ-richtlijn Inbraakwering voor garagedeuren** volledig te vervullen, moet de handgreep met trekkoord aan de geleidingslede verwijderd worden.



- ▶ Neem hoofdstuk 3.2 in acht.  
– *Benodigde vrije ruimte*
- 1. Demonteer de mechanische deurvergrendeling compleet.
- 2. Monteer bij het excentrische versterkingsprofiel het meenemerhoekstuk links of rechts aan het dichtstbijzijnde versterkingsprofiel (zie afbeelding 1a).





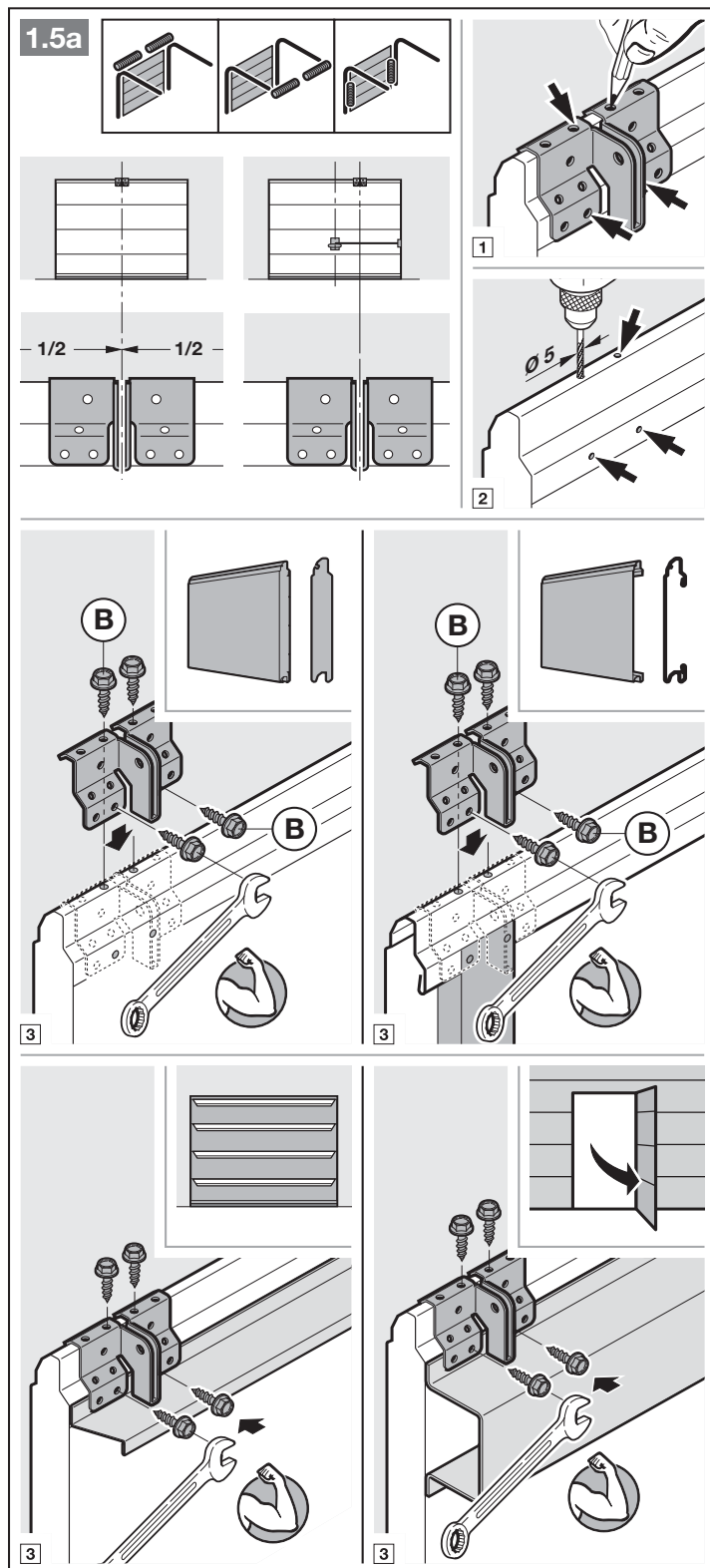


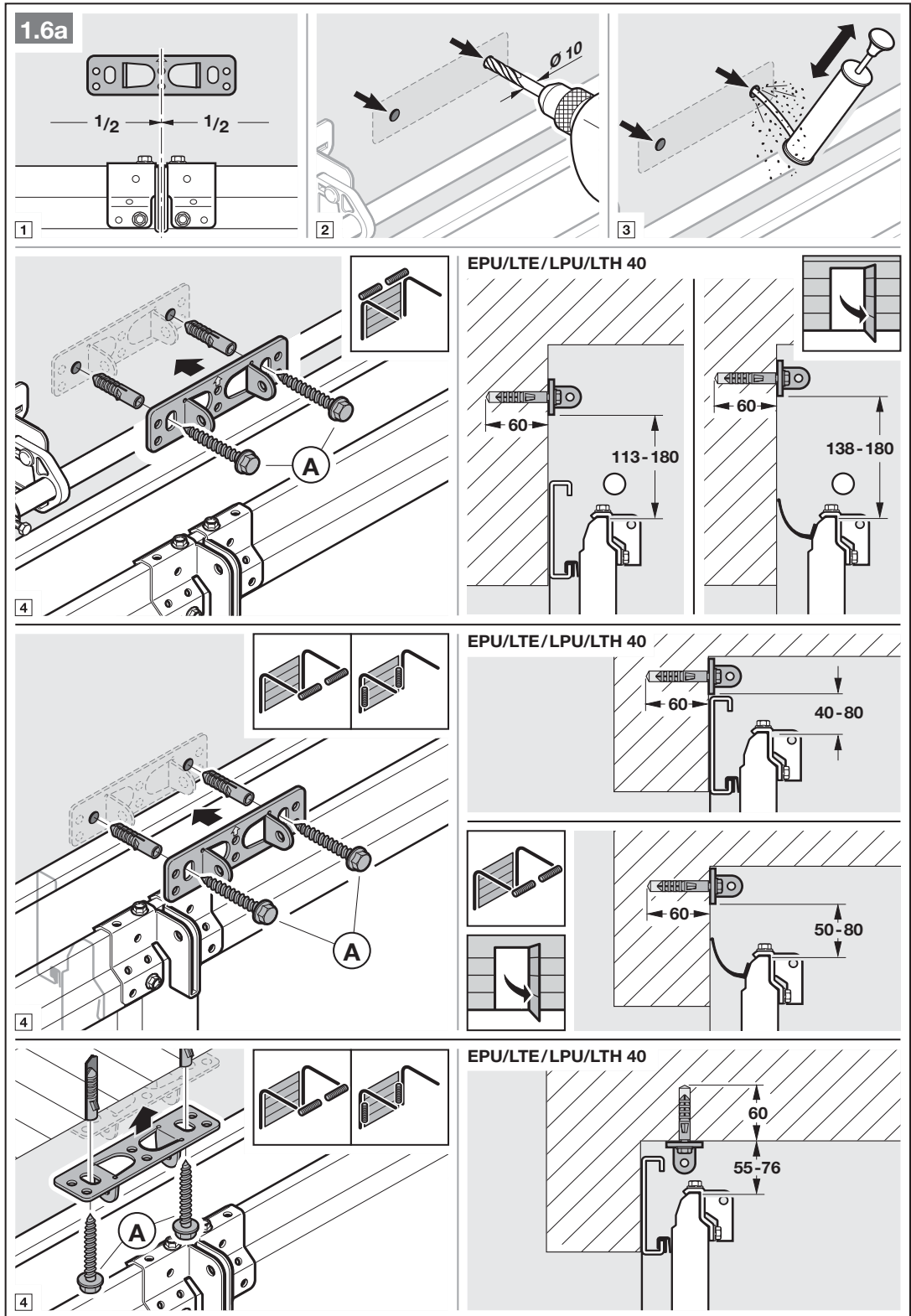


3. Monteer bij sectionaaldeuren met een middelste deurvergrendeling de meenemer en het meenemerhoekstuk (max. 500 mm) excentrisch.

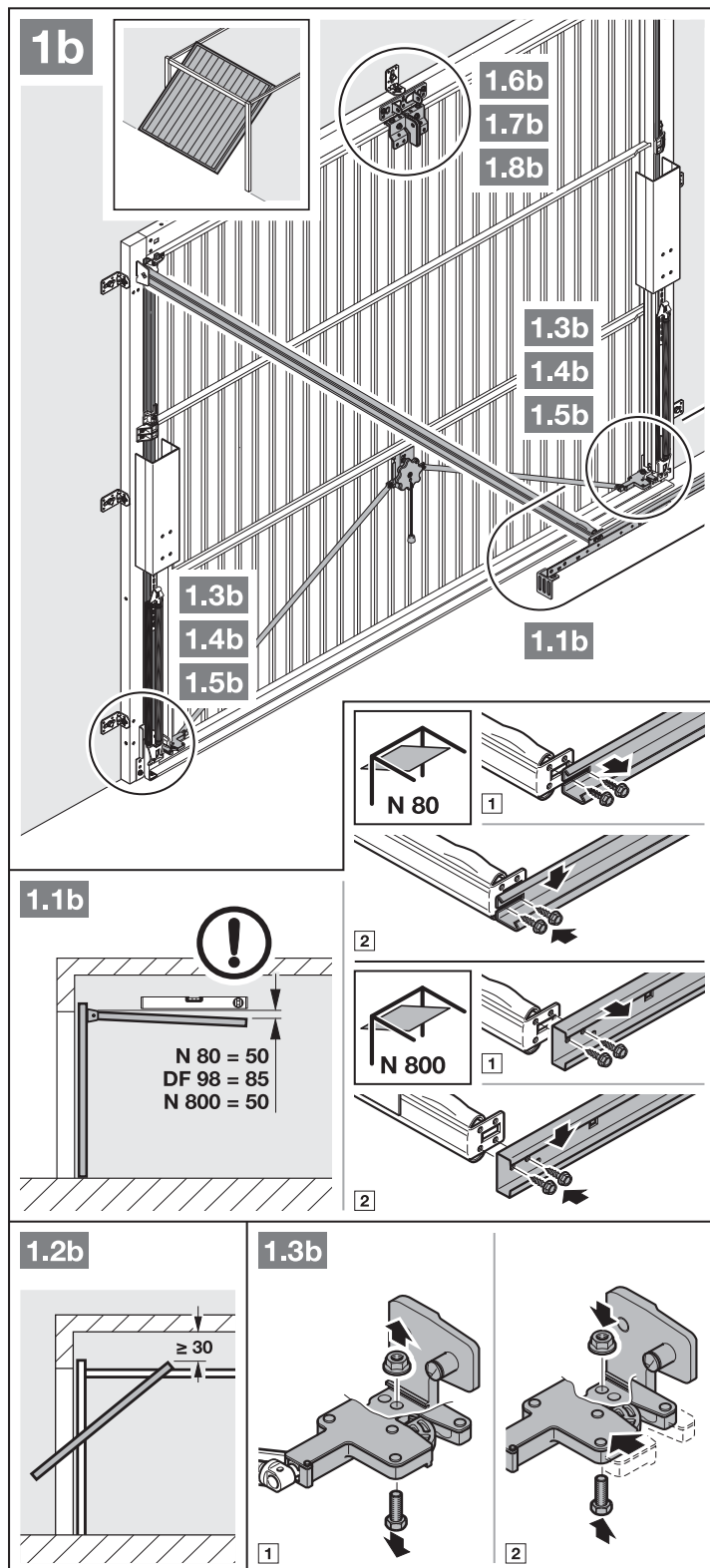
**OPMERKING:**

Afwijkend van afbeelding 1.5a: gebruik bij houten deuren de houtschroeven 5 x 35 uit het extra pakje van de deur (boring Ø 3 mm).

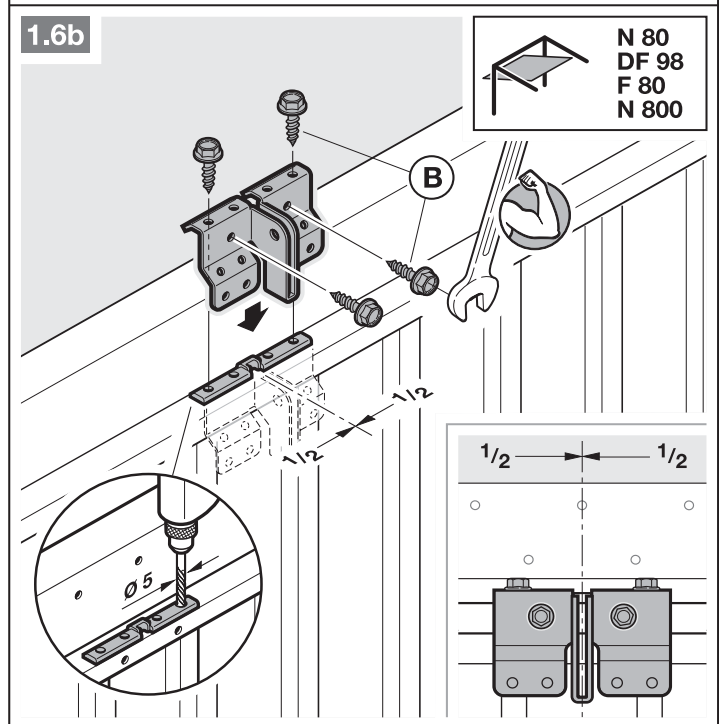
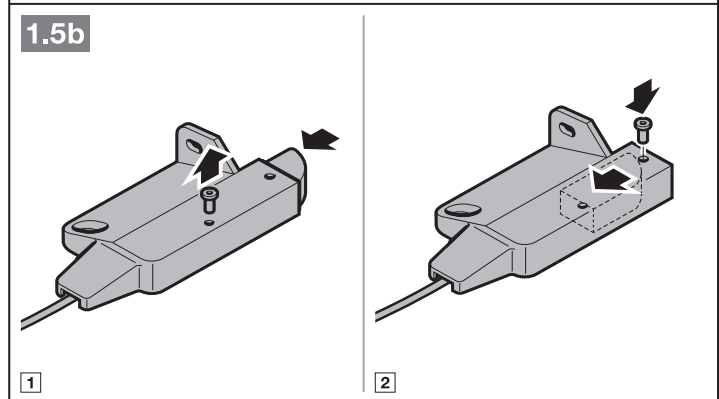
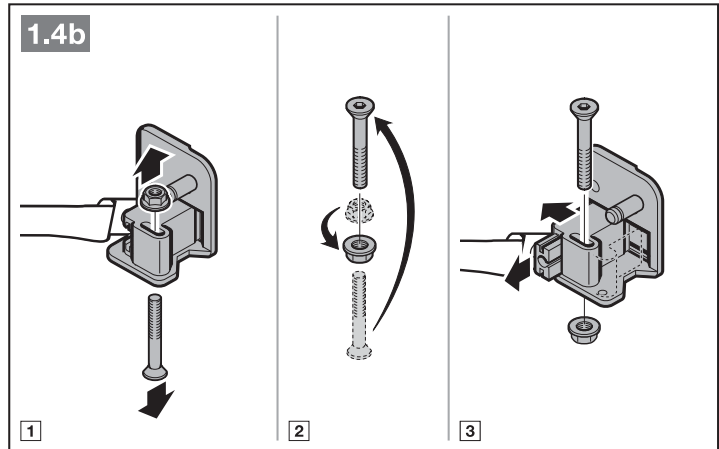




- Neem hoofdstuk 3.2 in acht.  
– Benodigde vrije ruimte
- 1. Stel de mechanische deurvergrendelingen buiten werking (zie afbeelding 1.3b).

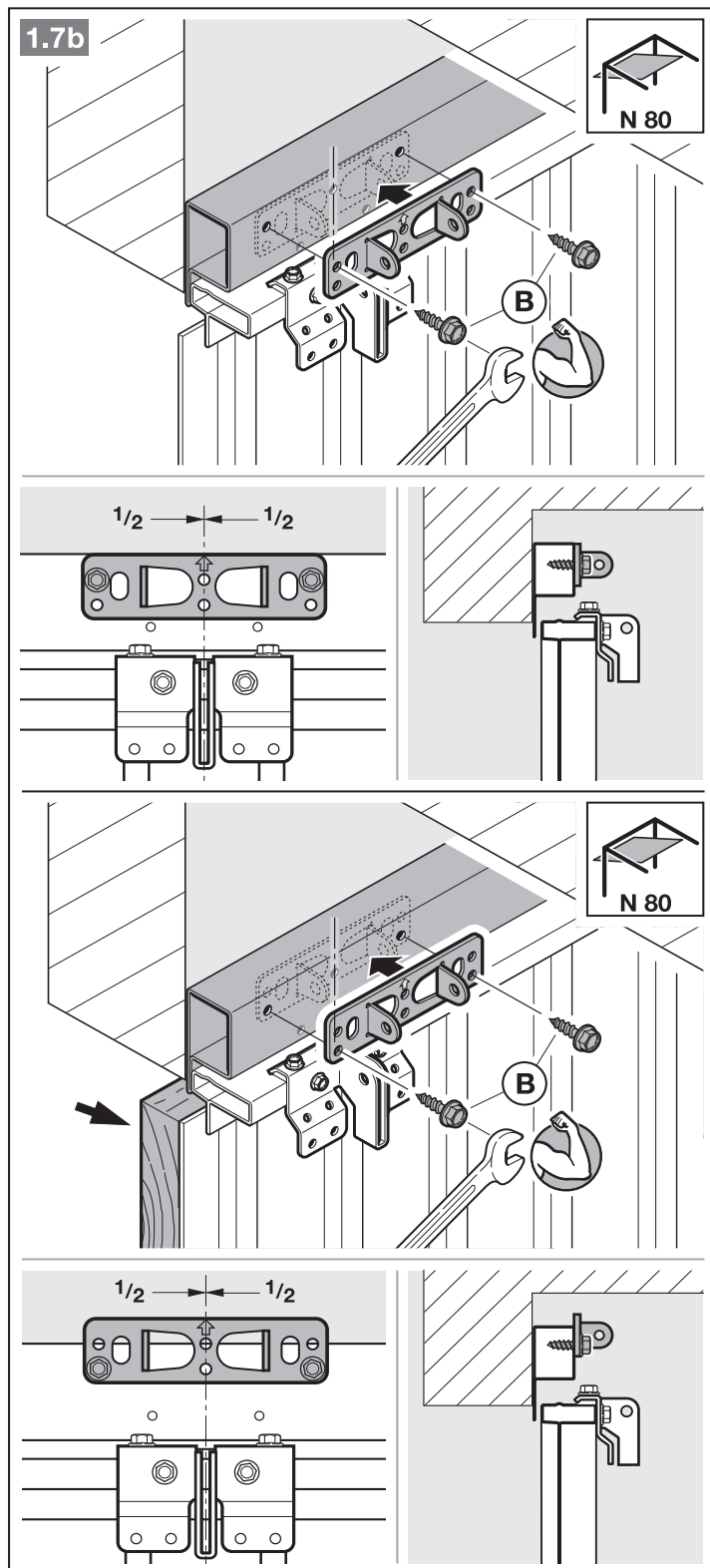


2. Stel de mechanische deurvergrendelingen buiten werking (zie afbeeldingen 1.4b / 1.5b).  
Blokkeer bij de hier niet aangehaalde deurmodellen de snappers van de klant.
3. Afwijkend van afbeelding 1.6b / 1.7b: monteer bij kanteldeuren met een kunstmeedijzeren deurgreep de meenemer en het meenemerhoekstuk excentrisch.



**OPMERKING:**

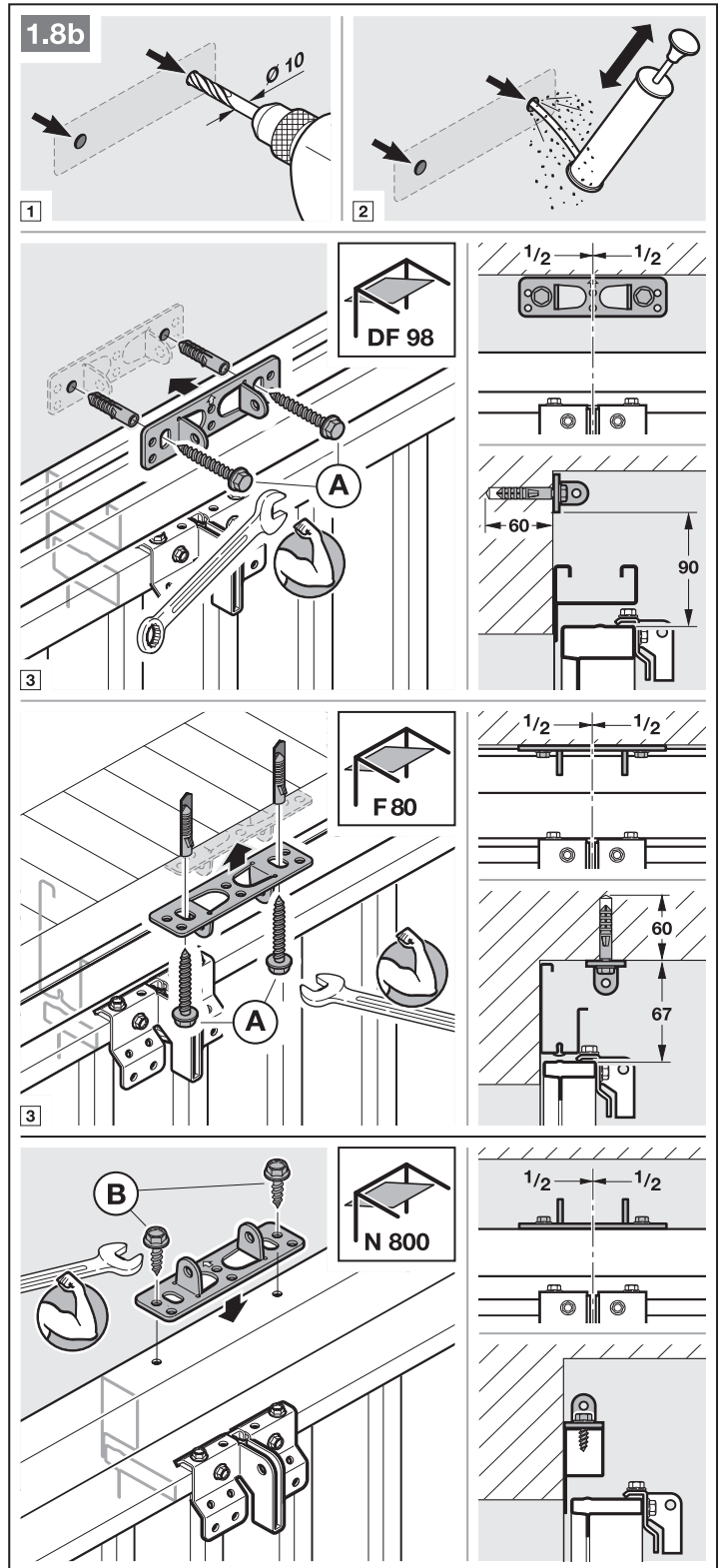
Gebruik bij N80 deuren met houtvulling de onderste gaten van de meenemer voor de montage.



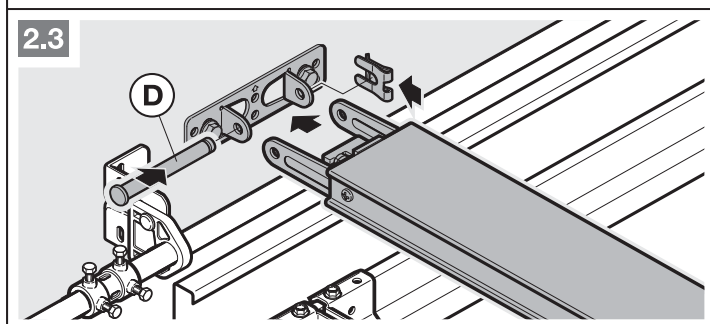
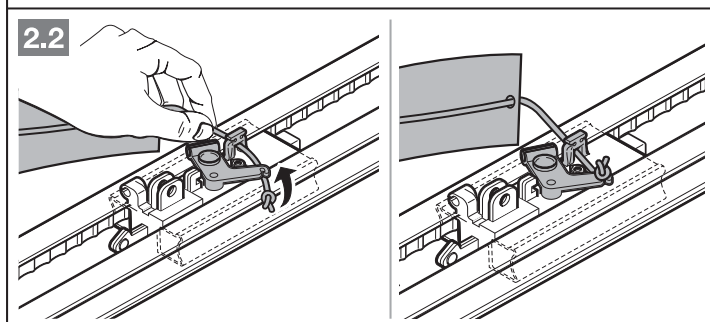
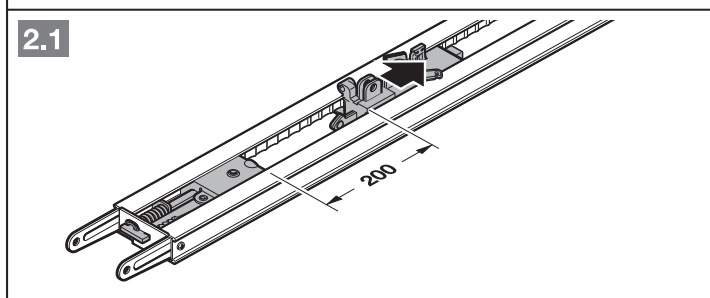
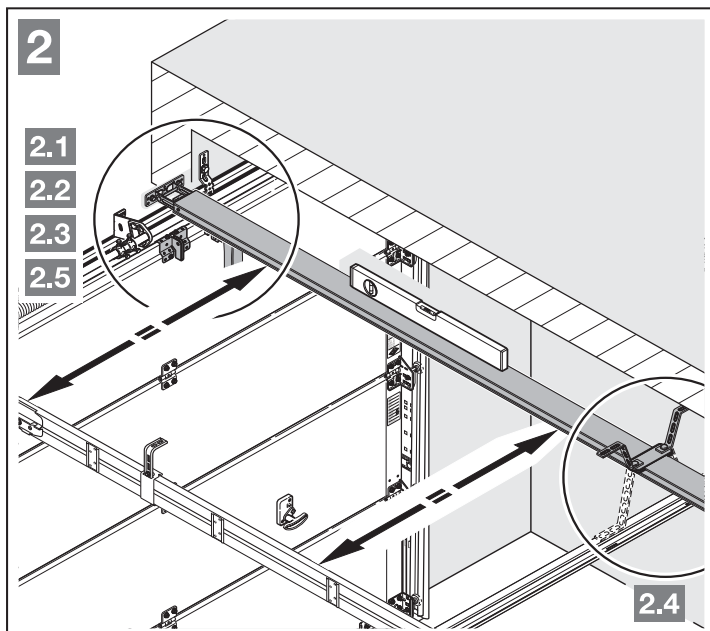
3.4 Geleidingsrail monteren

**OPMERKING:**

Gebruik voor de garagedeuraandrijvingen – afhankelijk van het betreffende gebruiksdoel – uitsluitend de door ons aanbevolen geleidingsrails (zie productinformatie)!

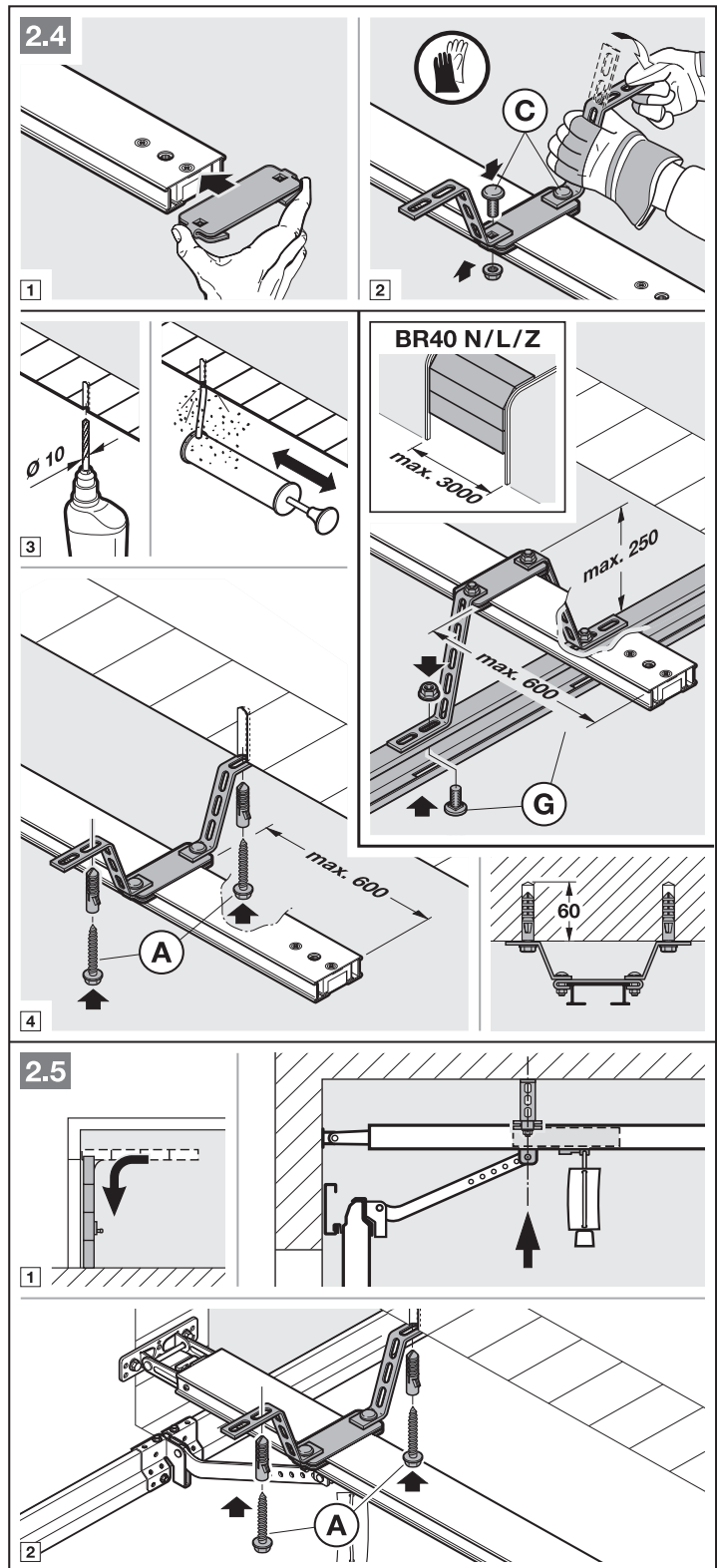


1. Druk op de groene knop en schuif de geleidingslede ca. 200 mm in richting midden van de rail (zie afbeelding 2.1). Dit is niet meer mogelijk zodra de eindaanslagen en de aandrijving gemonteerd zijn.



**OPMERKING:**

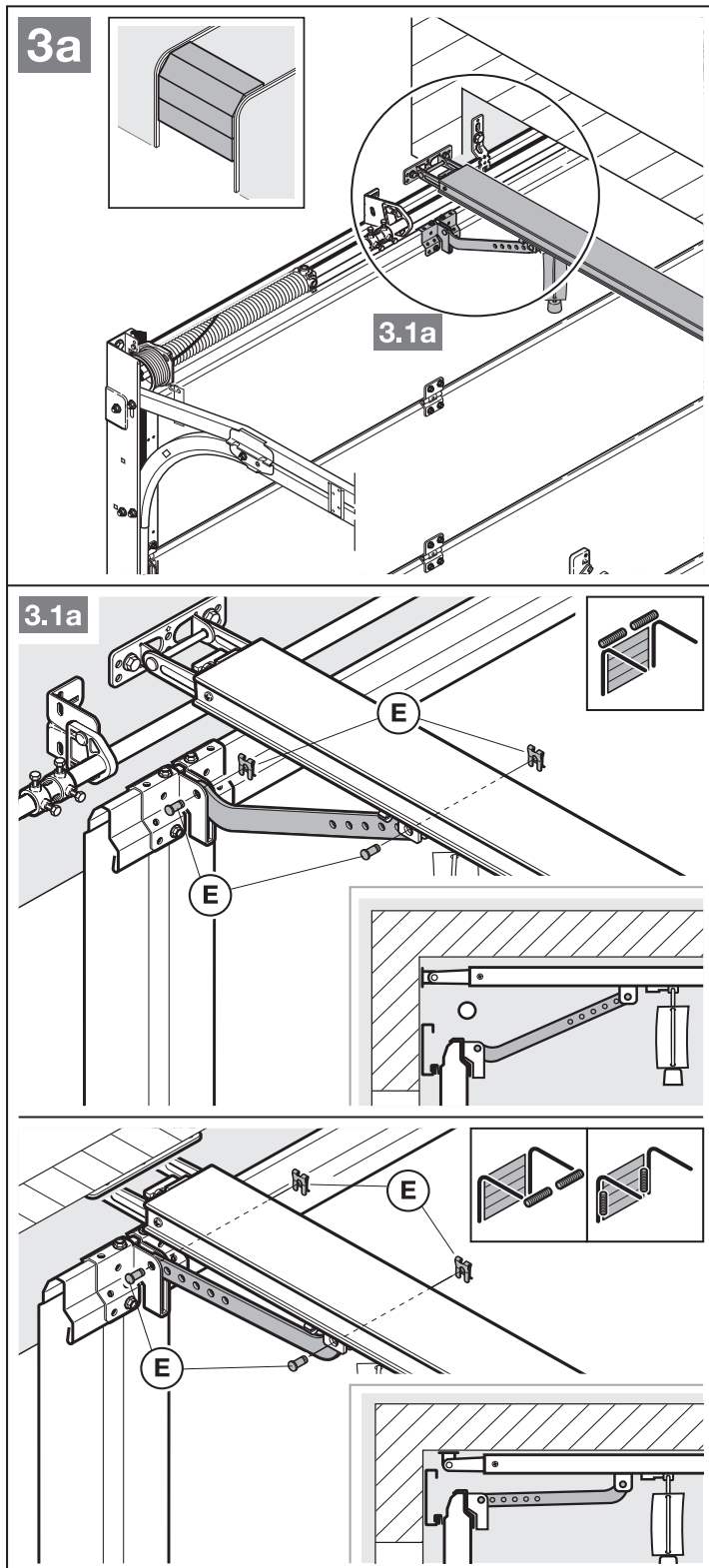
Bij gedeelde rails wordt een tweede ophanging (als toebehoren verkrijgbaar) aanbevolen (zie afbeelding 2.5).





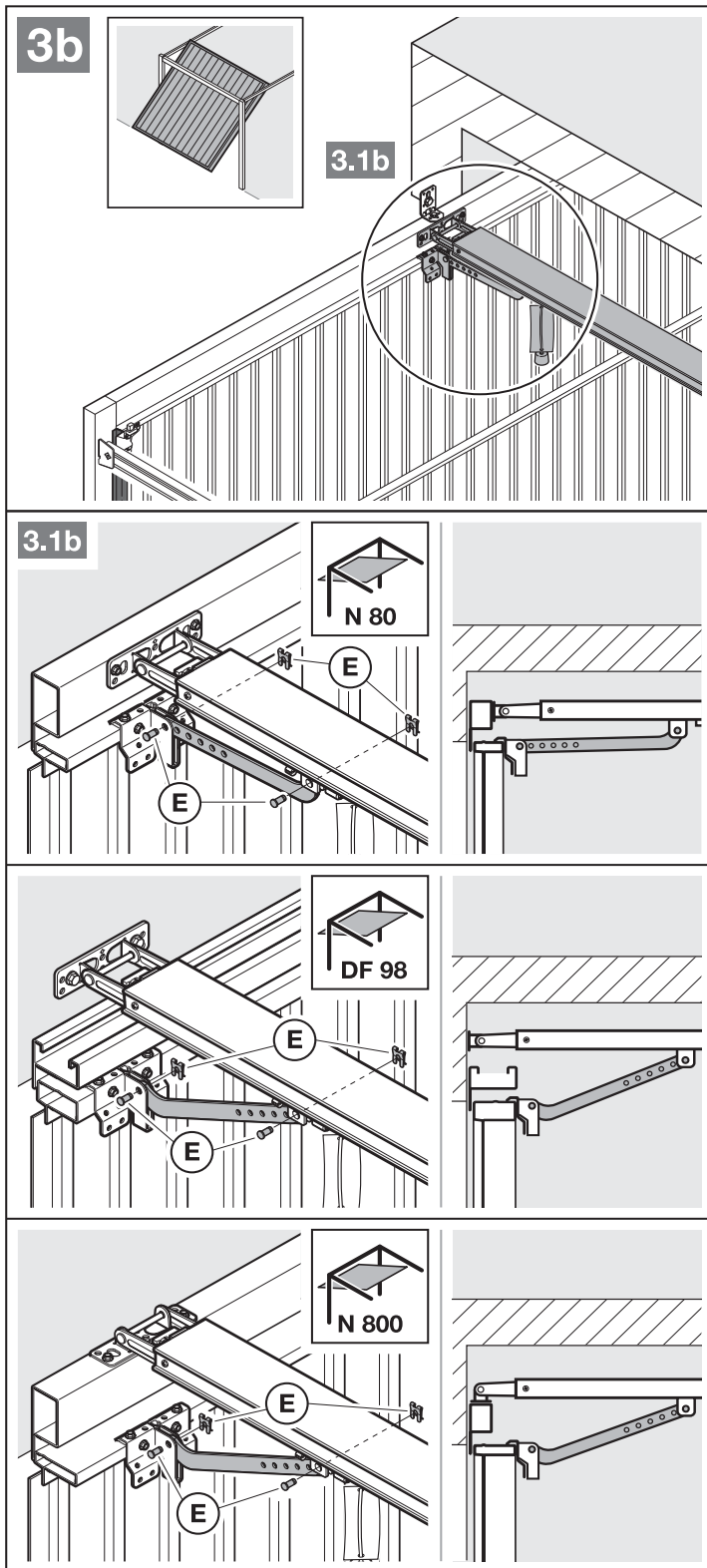
**OPMERKING:**

Afhankelijk van het **deurbeslag** moet de inbouwrichting van de deurmeenemer in acht worden genomen.



**OPMERKING:**

Afhankelijk van het **deurtype** moet de inbouwrichting van de deurmeenemer in acht worden genomen.



**Om op handmatige modus voor te bereiden**

- ▶ Trek aan de kabel van de mechanische ontgrendeling (zie afbeelding 4).

**3.5 Eindposities bepalen**

Als de deur per hand niet gewoon in de gewenste eindpositie *deur-open* of *deur-dicht* kan worden geschoven.

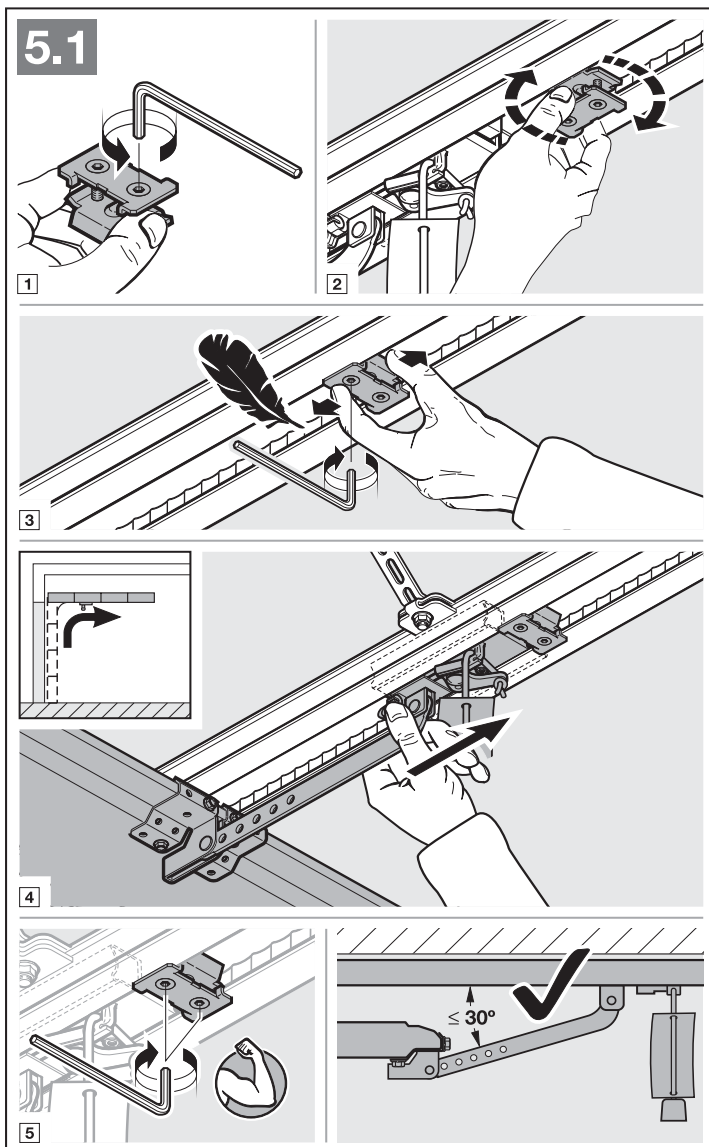
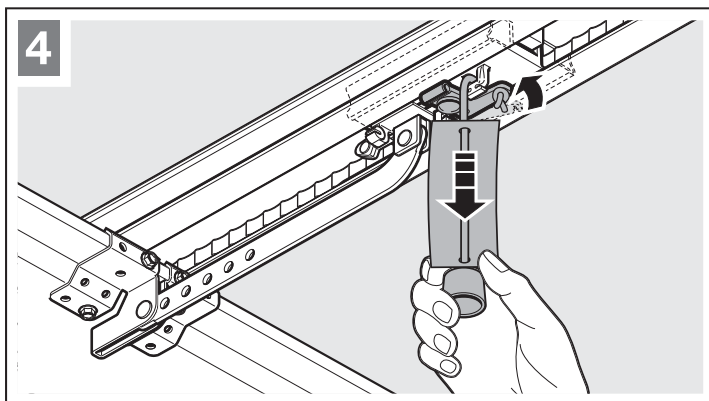
- ▶ Neem hoofdstuk 3.1 in acht.

**3.5.1 Montage van eindaanslag *deur-open***

1. Plaats de eindaanslag tussen de geleidingslede en de aandrijving los in de geleidingsrail.
2. Schuif de deur manueel in de eindpositie *deur-open*.
3. Fixeer de eindaanslag.

**OPMERKING:**

Wanneer de deur in de eindpositie niet de volledige doorrijhoogte bereikt kan de eindaanslag worden verwijderd, zodat de geïntegreerde eindaanslag (aan het aandrijvingsaggregaat) wordt gebruikt.

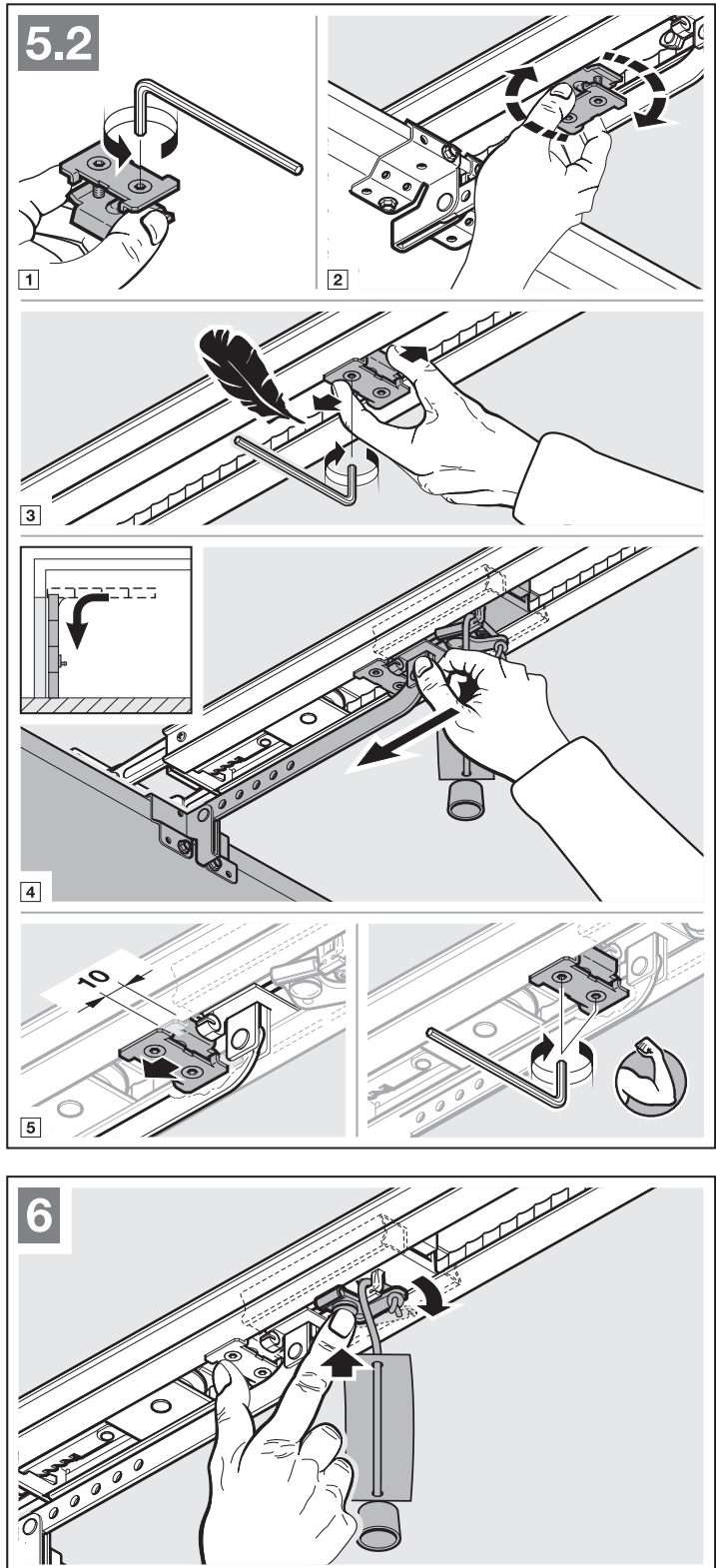


**3.5.2 Montage van eindaanslag deur-dicht**

1. Plaats de eindaanslag tussen de geleidingslede en de deur los in de geleidingsrail.
2. Schuif de deur manueel in de eindpositie *deur-dicht*.
3. Schuif de eindaanslag ca 10 mm verder in richting *deur-dicht* en fixeër de eindaanslag.

**Om op automatische modus voor te bereiden**

- ▶ De groene knop op de geleidingslede indrukken (zie afbeelding 6).
- ▶ Beweeg daartoe de deur met de hand tot de geleidingslede in het riemslot koppelt.
- ▶ Neem de veiligheidsrichtlijnen uit hoofdstuk 9 in acht – *Knelgevaar in de geleidingsrail*



### 3.5.3 Aandrijvingsaggregaat monteren

- ▶ Bevestig het aandrijvingsaggregaat (zie afbeelding 7).
- ▶ Neem de veiligheidsrichtlijnen uit hoofdstuk 9 in acht  
– LET OP

### 3.6 Noodontgrendeling

De handgreep met trekkoord voor de mechanische ontgrendeling mag niet hoger zijn aangebracht dan op 1,8 m vanaf de garagevloer. Afhankelijk van de hoogte van de garagedeur moet het koord, indien nodig, door de klant worden verlengd.

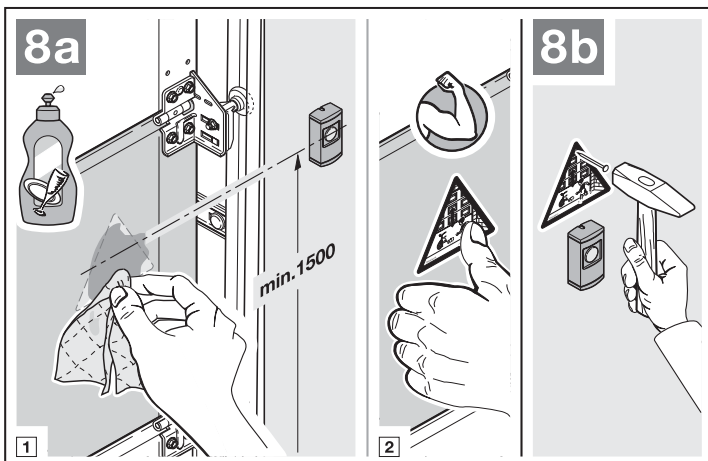
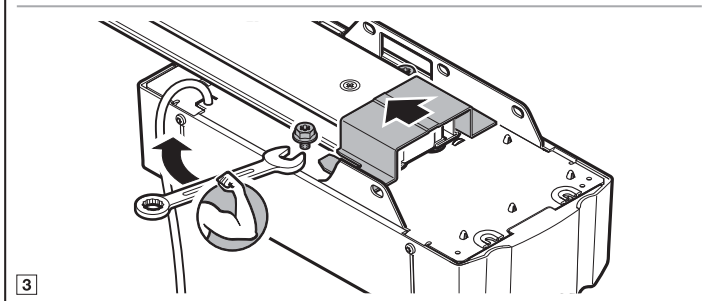
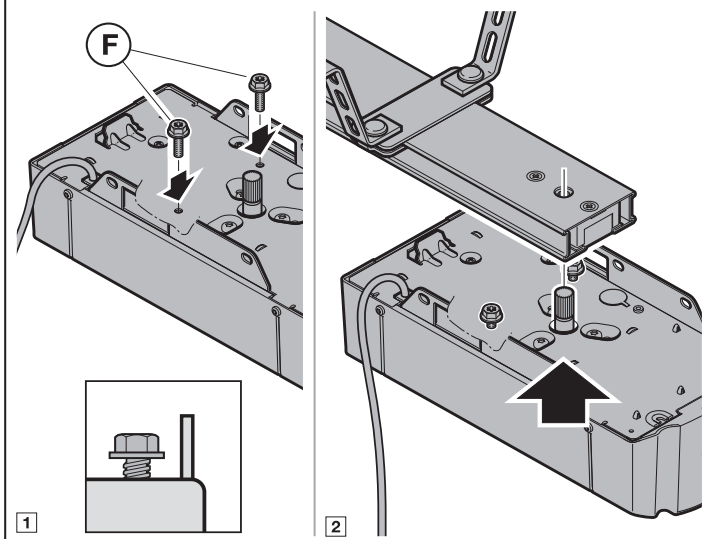
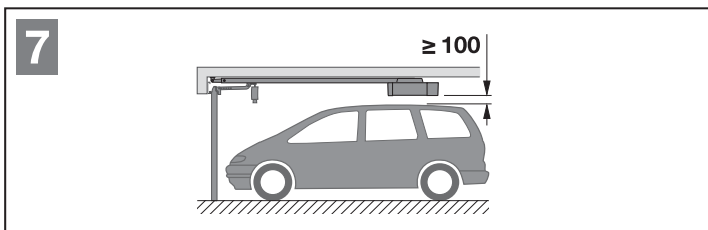
- ▶ Let er bij de verlenging van de kabel op dat deze niet achter een dakdragersysteem of andere uitstekende delen van de auto of van de deur kan blijven hangen.

Voor garages zonder tweede toegang is aan de buitenkant een noodontgrendeling vereist voor mechanische ontgrendeling, die een mogelijk buitensluiten in geval van netspanningsuitval verhindert; deze dient afzonderlijk te worden besteld.

- ▶ Controleer de noodontgrendeling maandelijks op functionaliteit.

### 3.7 Waarschuwbord bevestigen

- ▶ Bevestig het waarschuwbord tegen knelgevaar duurzaam op een opvallende, gereinigde en ontvette plaats, bijvoorbeeld in de omgeving van de vast geïnstalleerde schakelaar voor de bediening van de aandrijving.



## 4 Elektrische aansluiting

- ▶ Neem de veiligheidsrichtlijnen uit hoofdstuk 2.6 in acht
  - *Netspanning*
  - *Vreemde spanning aan de aansluitklemmen*

### Om storingen te vermijden:

- ▶ Leg de besturingskabels van de aandrijving (24 V DC) in een installatiesysteem, gescheiden van de andere toevoerleidingen (230 V AC).

### 4.1 Aansluitklemmen

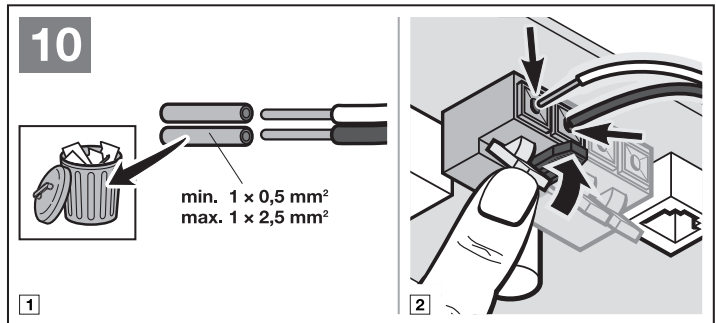
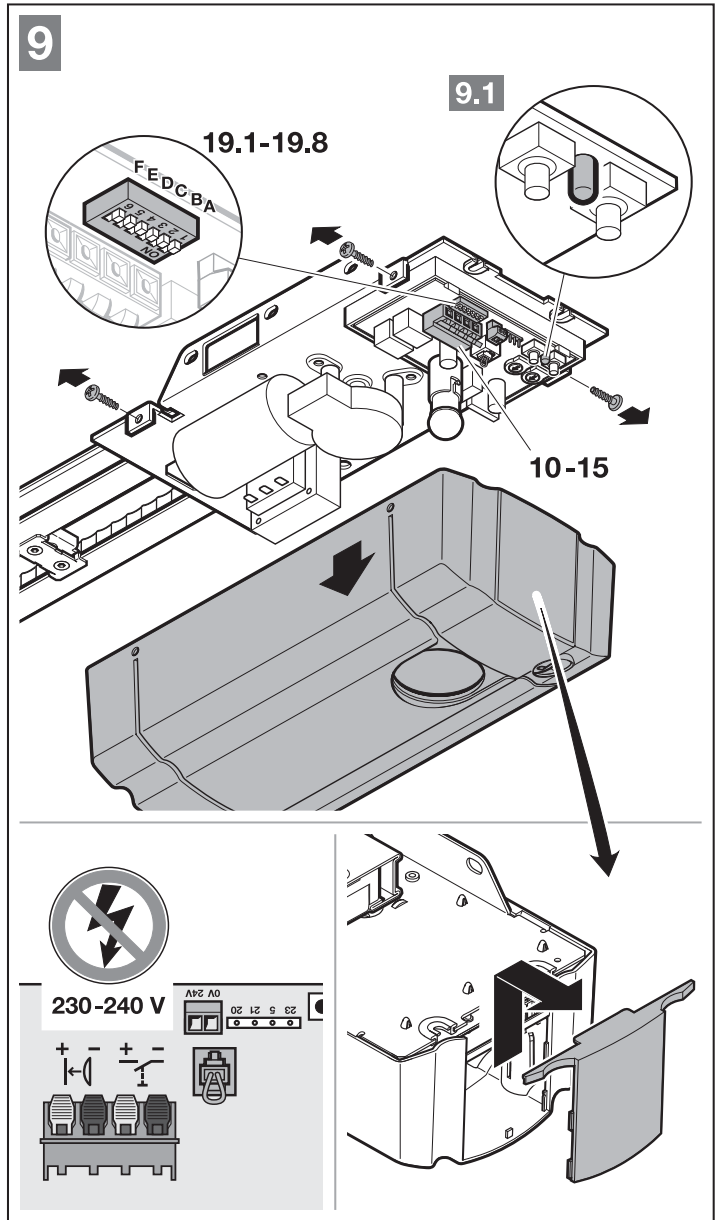
Alle aansluitklemmen kunnen meermaals worden toegewezen (zie afbeelding 10):

- minimum doorsnede  $1 \times 0,5 \text{ mm}^2$
- maximum doorsnede:  $1 \times 2,5 \text{ mm}^2$

### 4.2 Extra componenten / toebehoren aansluiten

#### OPMERKING:

De gezamenlijke toebehoren mogen de aandrijving met **max. 100 mA** belasten. De stroomopname van de componenten staat vermeld in de afbeeldingen.



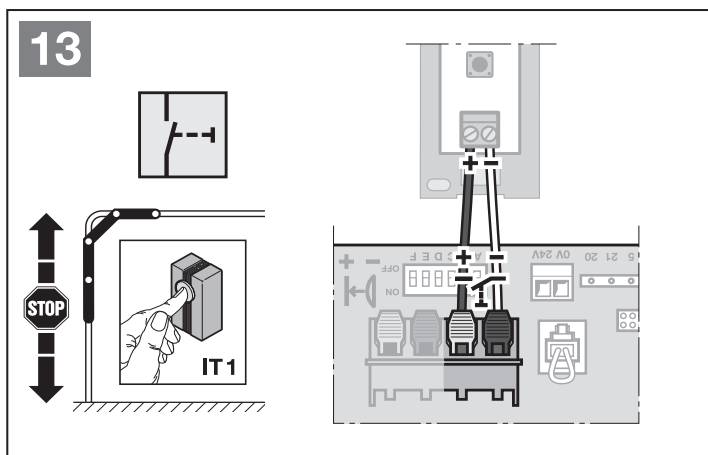
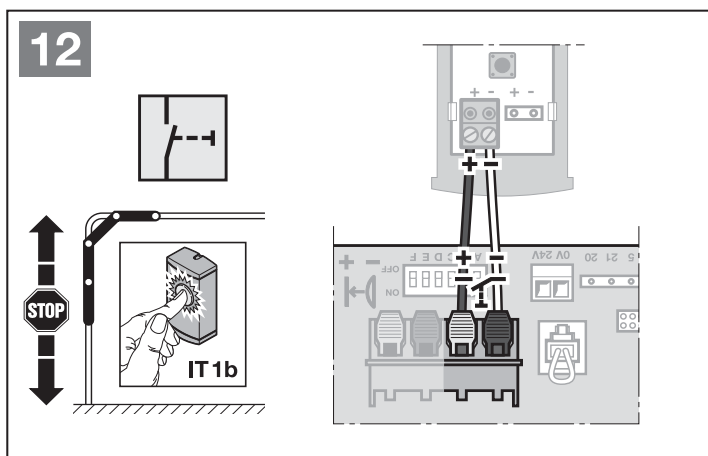
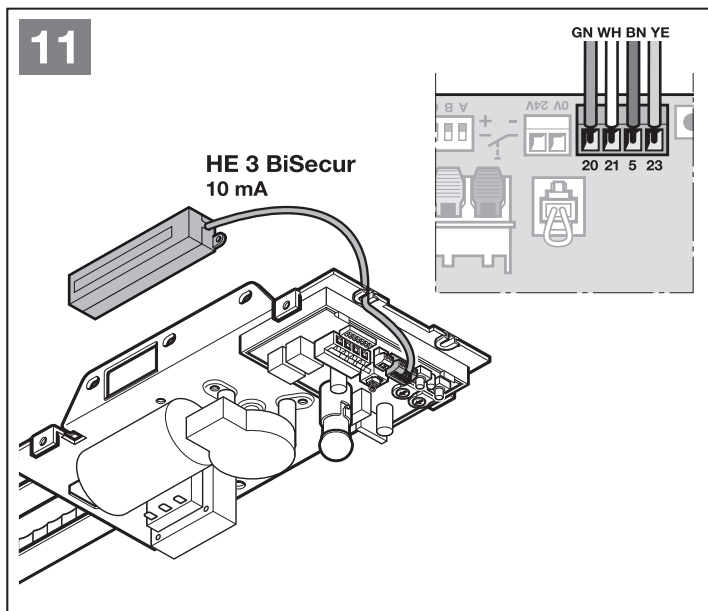
**4.2.1 Externe draadloze ontvanger\***

► Zie afbeelding 11 en hoofdstuk 8  
Steek de stekker van de ontvanger in het overeenkomstige stopcontact.

**4.2.2 Externe impulschakelaar\***

► Zie afbeelding 12/13

Eén of meerdere schakelaars met sluitcontacten (potentiaalvrij), bv. binnendrukknop- of sleutelschakelaars, kunnen parallel worden aangesloten.



\*Toebehoren, niet inbegrepen in standaarduitrusting!

**4.2.3 Externe impulschakelaar voor gedeeltelijke opening\***

► Zie afbeelding 14

Eén of meerdere schakelaars met sluitcontacten (potentiaalvrij), bv. sleutelschakelaars, kunnen parallel worden aangesloten.

**4.2.4 2-draads-fotocel\* (dynamisch)**

► Zie afbeelding 15

**OPMERKINGEN:**

- Neem bij de montage de handleiding van de fotocel in acht.
- De fotocel moet voor de leeracyclus worden aangesloten.
- Wanneer de fotocel verwijderd wordt, is er een nieuwe leeracyclus nodig.

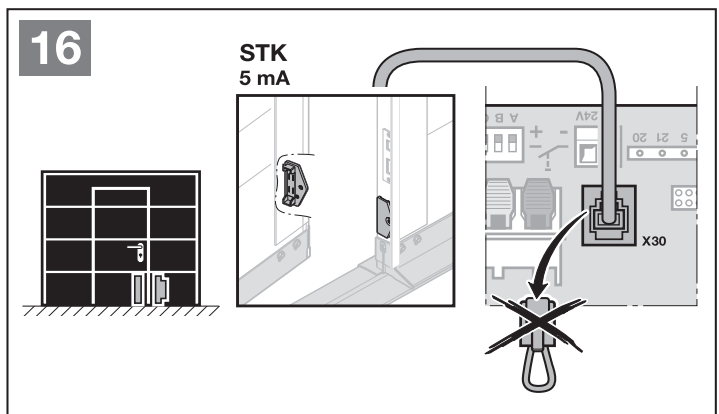
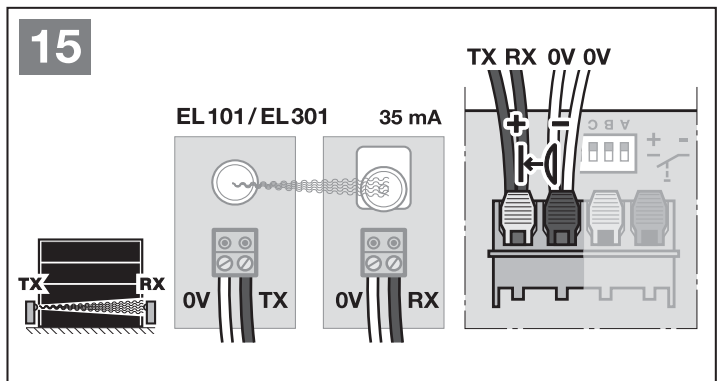
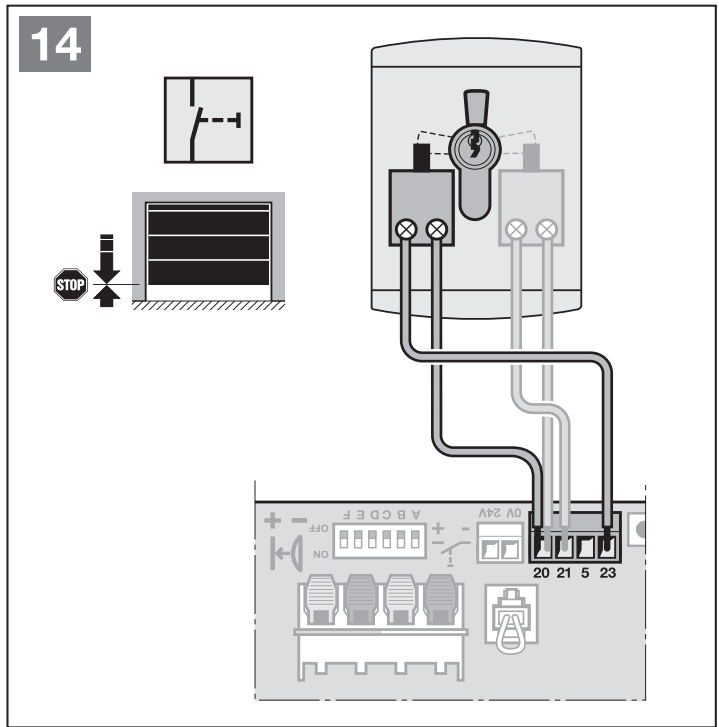
**4.2.5 Getest loopdeurcontact\***

► Sluit naar massa (0 V) schakelende loopdeurcontacten aan zoals in afbeelding 16 wordt aangetoond.

**OPMERKINGEN:**

- Het loopdeurcontact moet voor de leeracyclus worden aangesloten.
- Wanneer het loopdeurcontact wordt verwijderd, is er een nieuwe leeracyclus vereist.

Door het openen van het loopdeurcontact worden deurbewegingen onmiddellijk gestopt en duurzaam onderbroken.



\*Toebehoren, niet inbegrepen in standaarduitrusting!



#### 4.2.6 Optierelais PR 1\*

► Zie afbeelding 17

Het optierelais PR 1 is noodzakelijk voor de aansluiting van een externe lamp of signaallamp.

#### 4.2.7 Noodbatterij HNA 18\*

► Zie afbeelding 18

Om bij stroomuitval de deur te kunnen gebruiken, kan een optionele noodaccu worden aangesloten. De omschakeling naar accubedrijf gebeurt automatisch. Tijdens de accuwerking blijft de aandrijvingsverlichting uitgeschakeld.

### ⚠ WAARSCHUWING

#### Gevaar voor lichamelijke letsels bij onverwachte deurbeweging

Een onverwachte deurbeweging kan veroorzaakt worden, wanneer ondanks uitgetrokken netstekker, de noodaccu nog is aangesloten.

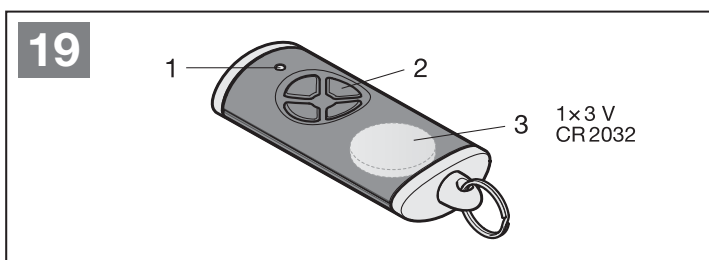
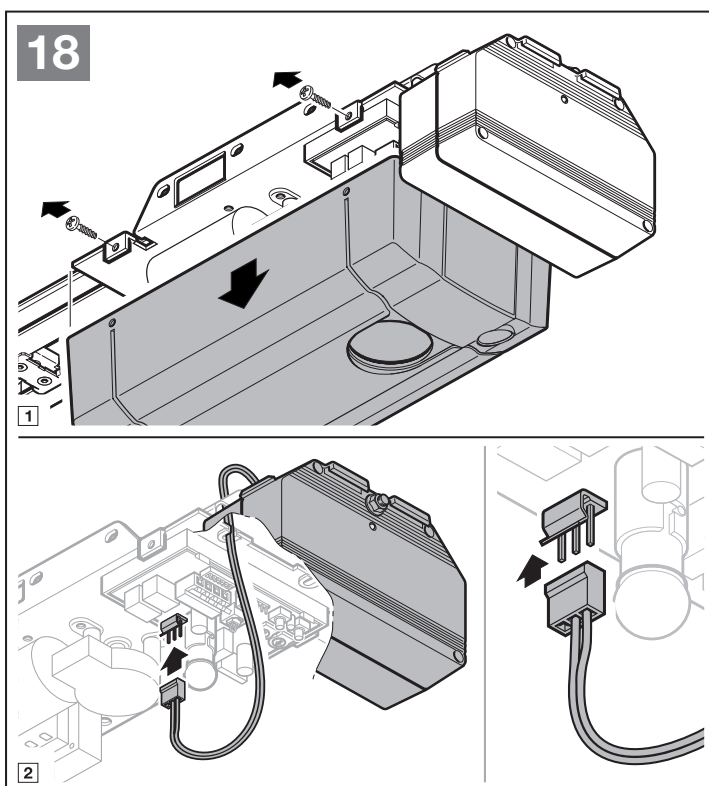
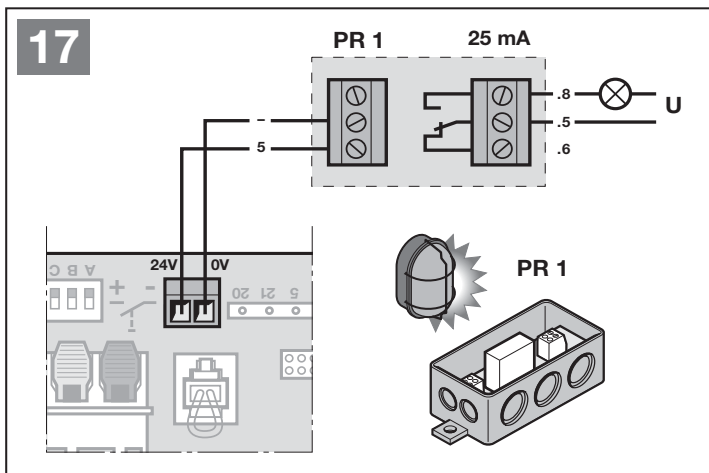
► Haal bij alle werkzaamheden aan de deurinstallatie de netstekker uit het stopcontact **en** de stekker van de noodaccu eveneens.

#### 4.2.8 Handzender

► Zie afbeelding 19

- 1 LED, bicolor
- 2 Handzendertoetsen
- 3 Batterij

Na het plaatsen van de batterij is de handzender klaar voor gebruik.



\*Toebehoren, niet inbegrepen in standaarduitrusting!

**5 DIL-schakelaar instellen**

**5.1 Eindpositiemelding dicht**

► Zie afbeelding 20.1 en hoofdstuk 5.8.1

**5.2 Waarschuwingstijd**

► Zie afbeelding 20.2 en hoofdstuk 5.8.2

**5.3 Externe verlichting**

► Zie afbeelding 20.3 en hoofdstuk 5.8.3

**5.4 Automatische sluiting**

► Zie afbeelding 20.4 en hoofdstuk 5.8.4

**5.5 Deurtype (soft-stop)**

► Zie afbeelding 20.5 en hoofdstuk 5.8.5


**5.6 Stop- / ruststroomkring met test**

► Zie afbeelding 20.6 en hoofdstuk 5.8.6


**5.7 Onderhoudsdisplay**

► Zie afbeelding 20.7 en hoofdstuk 5.8.7


**20.1**



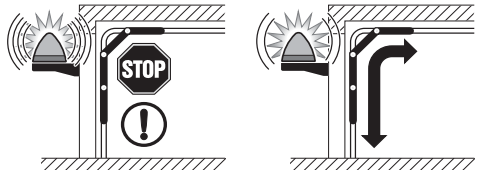
ON  
OFF




**20.2**



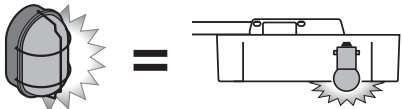
ON  
OFF




**20.3**



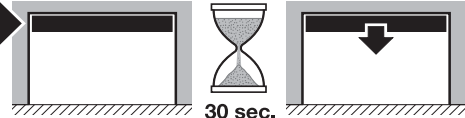
ON  
OFF



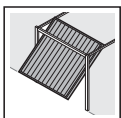
**20.4**




ON  
OFF

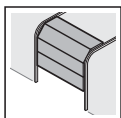



**20.5**



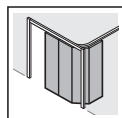



ON  
OFF






ON  
OFF






ON  
OFF

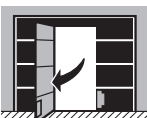


ON  
OFF

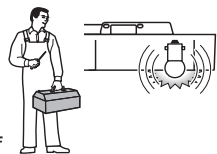
**20.6**




ON  
OFF

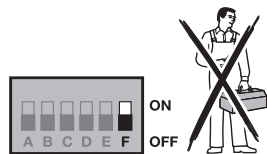



**20.7**





ON  
OFF





ON  
OFF

### 5.8 Functies van de DIL-schakelaar

Enkele functies van de aandrijving worden aan de hand van DIL-schakelaars geprogrammeerd. Voor de eerste inbedrijfstelling bevinden de DIL-schakelaars zich in de fabrieksinstelling, d.w.z. dat de schakelaars op **OFF** staan (zie afbeelding 9).

Om instellingen van de DIL-schakelaar te veranderen, moet aan de volgende voorwaarden worden voldaan:


- De aandrijving is in rusttoestand.
- Er wordt geen radio geprogrammeerd.

Een verandering van de DIL-schakelaar heeft rechtstreeks effect op de functie.

Stel de gewenste veiligheidsvoorzieningen in overeenkomstig de nationale voorschriften, en de DIL-schakelaars volgens de plaatselijke omstandigheden, zoals hierna beschreven.

#### 5.8.1 Eindpositiemelding *deur-dicht*

► Zie afbeelding 20.1

<b>A</b>	<b>OFF</b> 	Eindpositiemelding <i>deur dicht</i> geactiveerd
<b>B</b>	<b>ON</b>	

Tab. 1: Functie van de aandrijvingsverlichting en het optierelais bij geactiveerde eindpositiemelding *deur dicht*


Aandrijvingsverlichting	<ul style="list-style-type: none"> <li>• Continu licht tijdens de deurbeweging</li> <li>• Overblijvende verlichtingsduur na bereiken van eindpositie <i>deur-dicht</i></li> </ul>
Optierelais	Sluit bij het bereiken van de eindpositie <i>deur-dicht</i>

#### 5.8.2 Waarschuwingstijd

Wanneer de waarschuwingstijd is geactiveerd, start deze altijd voor het begin van de beweging vanuit elke positie.

Bij een ingestelde automatische sluiting start de waarschuwingstijd alleen uit de eindpositie *deur-open*.

► Zie afbeelding 20.2



<b>A</b>	<b>ON</b>	Waarschuwingstijd geactiveerd
<b>B</b>	<b>OFF</b> 	

Tab. 2: Functie van de aandrijvingsverlichting en het optierelais bij geactiveerde waarschuwingstijd

Aandrijvingsverlichting	<ul style="list-style-type: none"> <li>• Snel knipperen tijdens de waarschuwingstijd</li> <li>• Continu licht tijdens de deurbeweging</li> </ul>
Optierelais	Pulst bij waarschuwingstijd en bij deurbeweging (functie waarschuwingsslamp)

#### 5.8.3 Externe verlichting

► Zie afbeelding 20.3

<b>A</b>	<b>OFF</b> 	Externe verlichting geactiveerd
<b>B</b>	<b>OFF</b> 	

Tab. 3: Functie van de aandrijvingsverlichting en het optierelais bij geactiveerde externe verlichting

Aandrijvingsverlichting	<ul style="list-style-type: none"> <li>• Continu licht tijdens de deurbeweging</li> <li>• Overblijvende verlichtingsduur na bereiken van eindpositie <i>deur-dicht</i></li> </ul>
Optierelais	Dezelfde functie als aandrijvingsverlichting

#### 5.8.4 Automatische sluiting

Bij de automatische sluiting wordt de deur door een bewegingsbevel alleen geopend. De deur sluit automatisch na het verloop van ca. 30 seconden en de waarschuwingstijd. Na een impuls, het passeren of een doorgang van de fotocel wordt de openingstijd automatisch nieuw gestart.

#### OPMERKING:

De automatische sluiting mag binnen geldigheidsbereik van de norm DIN EN 12453 alleen geactiveerd worden, wanneer bij de standaard voorhanden krachtbegrenzing tenminste een **extra** veiligheidsvoorziening (focel) aangesloten is.

► Zie afbeelding 20.4


<b>A</b>	<b>ON</b>	Automatische sluiting geactiveerd
<b>B</b>	<b>ON</b>	

Tab. 4: Functie van de aandrijving, de aandrijvingsverlichting en het optierelais bij geactiveerde automatische sluiting

Aandrijving	Na de openingstijd en waarschuwingstijd automatische sluiting uit eindpositie <i>deur-open</i>
Aandrijvingsverlichting	<ul style="list-style-type: none"> <li>• Continu licht gedurende de openingstijd en tijdens de deurbeweging</li> <li>• Knippert snel gedurende de waarschuwingstijd</li> </ul>
Optierelais	<ul style="list-style-type: none"> <li>• Permanent contact bij openingstijd (alleen uit eindpositie <i>deur-open</i>)</li> <li>• Pulst gedurende de waarschuwingstijd en de deurbeweging</li> </ul>

#### 5.8.5 Deurtype (soft-stop)

► Zie afbeelding 20.5


<b>C</b>	<b>ON</b>	Kanteldeur, lange soft-stop
<b>C</b>	<b>OFF</b> 	Sectionaaldeur, korte soft-stop

Voor een Zijdelingse sectionaaldeur kan de soft-stop in de richting *deur-dicht* met de combinatie van de DIL-schakelaar C + D worden ingesteld. (Afhankelijk van het beslag van de Zijdelingse sectionaaldeur.)

Wanneer er een lange soft-stop in de richting *deur-dicht* is ingesteld, moet de aandrijving in de richting *deur-open* met een lange soft-start aanlopen.

Wanneer er een korte soft-stop in de richting *deur-dicht* is ingesteld, loopt de aandrijving in de richting *deur-open* normaal aan.

<b>C</b>	<b>ON</b>	Zijdellingse sectionaaldeur, <ul style="list-style-type: none"> <li>• lange soft-stop in richting <i>deur-dicht</i></li> </ul>
<b>D</b>	<b>ON</b>	<ul style="list-style-type: none"> <li>• korte soft-stop in richting <i>deur-open</i></li> <li>• lange soft-start in richting <i>deur-open</i></li> </ul>

<b>C</b>	<b>OFF</b> 	Zijdellingse sectionaaldeur, <ul style="list-style-type: none"> <li>• korte soft-stop in richting <i>deur-dicht</i> en in richting <i>deur-open</i></li> </ul>
<b>D</b>	<b>ON</b>	<ul style="list-style-type: none"> <li>• korte soft-start in richting <i>deur-open</i></li> </ul>

Bij de instelling Zijdellingse sectionaaldeur functioneert de krachtbegrenzing in richting *deur-open* met de volgende werking:


- De aandrijving stopt, reverseert kort in de richting *deur-dicht* en ontlast de hindernis.

**5.8.6 Stop- / ruststroomkring met test**

Een loopdeurcontact met test wordt bij de leercyclus automatisch herkend en aangeleerd. Nadat dit succesvol is gebeurd, knippert de rode LED in de transparante schakelaar 7 x.


Wanneer het loopdeurcontact met test weer wordt verwijderd, is er een nieuwe leercyclus vereist.

- Zie afbeelding 20.6

<b>E</b>	<b>ON</b>	Geactiveerd, voor loopdeurcontact met test. Test wordt voor iedere deurbeweging gecontroleerd (functie alleen met testbaar loopdeurcontact mogelijk)
<b>E</b>	<b>OFF</b> 	Veiligheidsvoorziening zonder test

**5.8.7 Onderhoudsdisplay deur**

- Zie afbeelding 20.7

<b>F</b>	<b>ON</b>	Geactiveerd, een overschrijding van de onderhoudscyclus wordt door 3 x knipperen van de aandrijvingsverlichting na het einde van elke deurbeweging aangegeven.
<b>F</b>	<b>OFF</b> 	Niet geactiveerd, geen signaal na het overschrijden van de onderhoudscyclus.

Het onderhoudsinterval wordt bereikt, wanneer sedert het laatste aanleren ofwel de aandrijving langer dan 1 jaar werd gebruikt of de aandrijving 2000 deursluitingen heeft bereikt of overschreden.

**OPMERKING:**

Door opnieuw aanleren van de aandrijving (zie hoofdstuk 6.1) worden de onderhoudsgegevens teruggedet.

**6 Inbedrijfstelling**

- Lees en volg voor de inbedrijfstelling de veiligheidsrichtlijnen uit hoofdstuk 2.6 op.

Bij het aanleren (afbeelding 21) wordt de aandrijving op de deur afgestemd. Daarbij wordt de lengte van het traject, de vereiste kracht voor het openen en sluiten en eventueel aangesloten veiligheidselementen automatisch aangeleerd en tegen stroomuitval beveiligd opgeslagen. De gegevens zijn alleen geldig voor deze deur.

**Aandrijvingsverlichting:**

Wanneer de aandrijving niet aangeleerd is, is de aandrijvingsverlichting uit.

Tijdens de leercyclussen of een referentiecycclus knippert de aandrijvingsverlichting. Na het afsluiten van de leercyclussen brandt de aandrijvingsverlichting continu en dooft na ca. 2 minuten.

 <b>WAARSCHUWING</b>
<b>Gevaar voor lichamelijke letsels door niet functionerende veiligheidsvoorzieningen</b>
Door niet functionerende veiligheidsvoorzieningen kunnen in geval van fouten lichamelijke letsels worden veroorzaakt.
► Na de leercyclussen dient de inbedrijfstellingsmonteur de functie(s) van de veiligheidsvoorziening(en) te controleren.
<b>Eerst daaraan aansluitend is de installatie klaar voor gebruik.</b>

**6.1 Aandrijving aanleren**

**OPMERKINGEN:**

- De geleidingssslede moet gekoppeld zijn en in het werkbereik van de veiligheidsvoorzieningen mogen er zich geen hindernissen bevinden.
- Veiligheidsvoorzieningen moeten voordien worden gemonteerd en aangesloten.
- Wanneer een aangesloten loopdeurcontact met test succesvol werd aangeleerd, knippert na de leercyclus de rode LED in de transparante schakelaar 7 x.
- Als er op een later tijdstip verdere veiligheidsvoorzieningen worden aangesloten, is een nieuwe leercyclus vereist.
- Wanneer de aandrijving opnieuw moet worden aangeleerd, moeten aanwezige deurgegevens eerst worden gewist (zie hoofdstuk 11).
- Bij het aanleren zijn aangesloten veiligheidsvoorzieningen niet actief.

**Om de leercyclussen te starten:**

1. Steek de netstekker opnieuw in. De aandrijvingsverlichting knippert 2 x.
  2. Druk de transparante schakelaar in de aandrijvingskap in (bij verwijderde aandrijvingskap de platineschakelaar T).
    - De deur opent en stopt kort in eindpositie Deur-open.
    - De deur beweegt automatisch dicht – open – dicht – open, hierbij wordt het traject aangeleerd.
    - De deur beweegt nogmaals open – dicht, hierbij worden de benodigde krachten aangeleerd.
- Tijdens de leercyclussen knippert de aandrijvingsverlichting.
- In eindpositie deur-open blijft de deur staan. De aandrijvingsverlichting licht constant op en dooft na ca. 2 minuten.
  - Wanneer een getest loopdeurcontact succesvol is aangeleerd, knippert de rode LED in de transparante schakelaar 7 x.

**De aandrijving is nu klaar voor gebruik aangeleerd.**

**Om een leercyclus te annuleren:**

- ▶ Druk een transparante schakelaar of een extern bedieningselement met impulsfunctie in. De deur stopt. De aandrijvingsverlichting brandt continu.
- ▶ Druk de transparante schakelaar in om het complete leerproces opnieuw te starten.

**OPMERKING:**

Wanneer de aandrijving met knipperende aandrijvingsverlichting blijft staan of de eindaanslagen niet bereikt, zijn de vooringestelde krachten te gering en moeten deze worden bijgesteld.

**6.2 Krachten instellen**

- ▶ Neem ook hoofdstuk 6.3 in acht.

**Om de potentiometer voor het instellen van de krachten te bereiken:**

- ▶ Neem de aandrijvingskap eraf.

**P1** Instellen van de kracht in richting deur-open

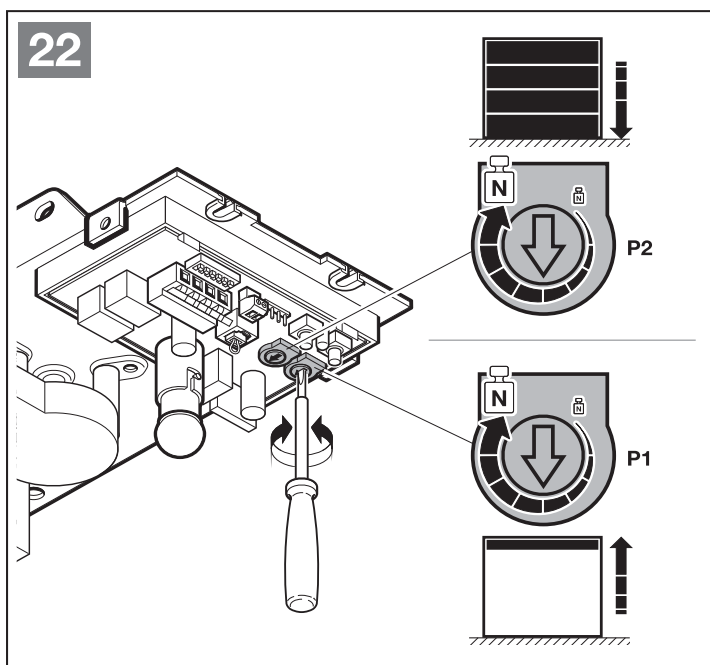
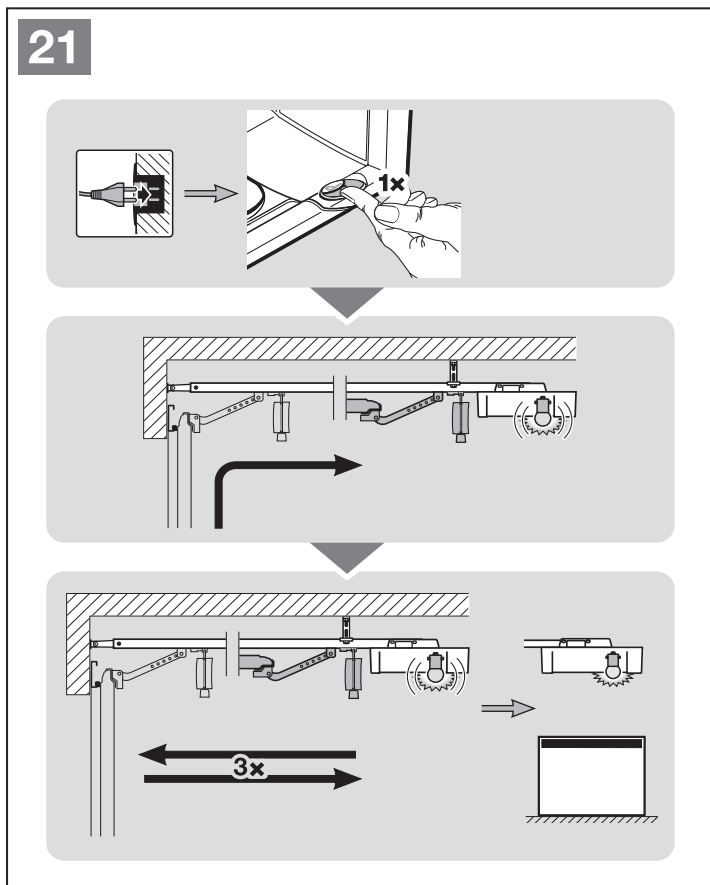
**P2** Instellen van de kracht in richting deur-dicht

**Om de kracht hoger in te stellen:**

- ▶ Draai met de wijzers van de klok mee.

**Om de krachten lager in te stellen:**

- ▶ Draai tegen de wijzers van de klok in.



6.3 Krachten

**⚠ VOORZICHTIG**

**Gevaar voor lichamelijke letsels bij te hoog ingestelde krachtwaarde (potmeter P1 / P2)**

Bij een te hoog ingestelde krachtwaarde is de krachtbegrenzing ongevoeliger. Dit kan leiden tot lichamelijke letsels of beschadigingen.

▶ Stel geen te hoge krachtwaarde in.

De bij het aanleren benodigde krachten worden bij elke volgende deurbeweging automatisch bijgesteld. Om veiligheidsredenen is het noodzakelijk, dat de krachten bij langzaam slechter wordend loopgedrag van de deur (bv. nalaten van de veerspanning) niet onbegrensd worden bijgesteld. Anders kunnen er bij het manueel bedienen van de deur veiligheidsrisico's optreden (bv. neervallen van de deur).

Omwillen van deze reden worden de voor het open en dicht bewegen van de deur nodige krachten in leveringstoestand beperkt vooraf ingesteld (middelste positie van de potmeters).

**Wanneer de eindaanslag *deur-open* niet wordt bereikt, handelt u als volgt:**

1. Draai **P1** een achtste slag met de klok mee (zie afbeelding 22).
2. Druk op de transparante schakelaar . De deur beweegt in de richting *deur-dicht*.
3. Voor het bereiken van de eindpositie *deur-dicht* drukt u opnieuw op de transparante schakelaar . De deur stopt.
4. Druk nogmaals op de transparante schakelaar . De deur beweegt tot eindpositie *deur-open*.

Indien de eindaanslag *deur-open* opnieuw niet wordt bereikt, herhaalt u de stappen **1** tot **4**.

**Wanneer de eindaanslag *deur-dicht* niet wordt bereikt, handelt u als volgt:**


1. Draai **P2** een achtste slag met de klok mee (zie afbeelding 22).
2. Wis de deurgegevens (zie hoofdstuk 11).
3. Leer de aandrijving opnieuw aan (zie hoofdstuk 6.1).

Indien de eindaanslag *deur-dicht* opnieuw niet wordt bereikt, herhaalt u de stappen **1** tot **3**.

**OPMERKING:**

De daadwerkelijk benodigde krachten worden tijdens de leercyclus opgeslagen. De op de potmeter ingestelde maximale krachten hebben een geringe invloed op de gevoeligheid van de krachtbegrenzing. De in de fabriek ingestelde krachten passen voor de werking van standaarddeuren.

7 Handzender HSE 4 BiSecur



**⚠ WAARSCHUWING**

**Gevaar voor lichamelijke letsels bij deurbeweging**

Als de handzender bediend wordt, kunnen personen gekwetst worden door de deurbeweging.

- ▶ Vergewis u ervan dat de handzenders niet in kinderhanden terecht komen en alleen door personen gebruikt worden, die vertrouwd zijn met de werkwijze van de deurinstallatie met afstandsbediening!
- ▶ Bedien de handzender alleen als u de deur ziet indien deze over slechts één veiligheidsvoorziening beschikt!
- ▶ Rijd of loop pas door de deuropening van deurinstallaties met afstandsbediening als de garagedeur zich in de eindpositie *deur-open* bevindt!
- ▶ Blijf nooit onder de geopende deur staan.
- ▶ Denk eraan, dat op de handzender onopzettelijk op een toets kan worden gedrukt (bv. in de broekzak / handtas) en er hierdoor een ongewilde deurbeweging kan gebeuren.

**⚠ VOORZICHTIG**

**Gevaar voor lichamelijke letsels door ongewilde deurbeweging**

Tijdens het leerproces aan het radiosysteem kunnen er ongewenste bewegingen van de deur plaatsvinden.

- ▶ Let erop dat er zich bij het aanleren van het radiosysteem geen personen of voorwerpen binnen de bewegingsradius van de deur bevinden.

**⚠ VOORZICHTIG**

**Verbrandingsgevaar bij gebruik van de handzender**

Wanneer de handzender aan grote hitte wordt blootgesteld kan deze zo warm worden dat men tijdens het gebruik brandwonden kan oplopen.

- ▶ Bescherm de handzender daarom tegen rechtstreekse zonnestraling en grote hitte (bijv. door de handzender in het dashboardkastje van het voertuig te leggen).

**OPGELET**

**Belemmering van de werking door omgevingsinvloeden**

Bij onachtzaamheid kan de functie belemmerd worden! Bescherm de handzender tegen de volgende invloeden:

- rechtstreeks zonlicht (toegelaten omgevingstemperatuur: 0 °C tot +60 °C)
- vochtigheid
- stof

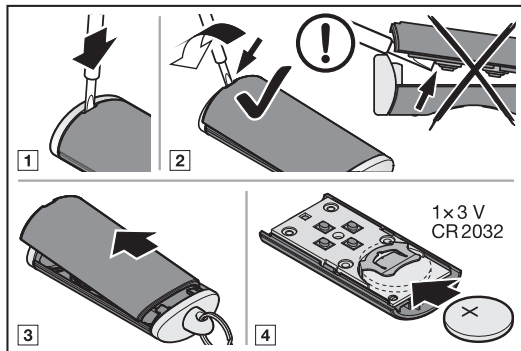
**OPMERKINGEN:**

- Als er geen afzonderlijke toegang tot de garage is, vor dan elke wijziging of uitbreiding van radiosystemen binnen de garage uit.
- Voer een functietest uit na het programmeren of uitbreiden van het radiosysteem.
- Gebruik voor de inbedrijfstelling of de uitbreiding van het radiosysteem uitsluitend originele onderdelen.
- De plaatselijke omstandigheden kunnen de reikwijdte van het radiosysteem beïnvloeden.
- Ook mobiele telefoons met GSM 900 toestellen kunnen bij gelijktijdig gebruik de reikwijdte van de afstandsbediening beïnvloeden.

**7.1 Beschrijving van de handzender**

► Zie afbeelding 19

**7.2 Batterij vervangen / plaatsen**



**OPGELET**

**Vernieling van de handzender door uitlopende batterij**  
 Batterijen kunnen uitlopen en de handzender vernielen.  
 ► Verwijder de batterij uit de handzender als deze gedurende een langere periode niet wordt gebruikt.

**7.3 Gebruik van de handzender**

Aan elke handzendertoets is een radiocode toegewezen. Druk op de handzendertoets, waarvan u de radiocode wilt gebruiken.

- De radiocode wordt verzonden en de LED licht gedurende 2 seconden blauw op.

**OPMERKING:**

Als de batterij bijna leeg is, knippert de LED 2 x rood

- voor het zenden van de radiocode.
  - De batterij **moet** binnenkort worden uitgewisseld.
- en er gebeurt geen verzending van de radiocode.
  - De batterij **moet** onmiddellijk worden uitgewisseld.

**7.4 Overmaken / Zenden van een radiocode**

- Druk op de handzendertoets, waarvan u de radiocode wilt overmaken / zenden en houd deze ingedrukt.
  - De radiocode wordt verzonden; de LED licht gedurende 2 seconden blauw op en dooft dan uit.
  - Na 5 seconden knippert de LED afwisselend rood en blauw, de radiocode wordt verzonden.
- Als de radiocode wordt overgedragen en herkend, dan laat u de handzendertoets los.
  - De LED dooft uit.

**OPMERKING:**

Voot het overmaken / verzenden heeft u 15 seconden tijd. Als binnen deze tijd de radiocode niet succesvol overgemaakt / verzonden wordt moet het proces herhaald worden.

**7.5 Reset van de handzender**

Aan iedere handzendertoets wordt door de volgende stappen een nieuwe radiocode toegewezen.

- Open het batterijdeksel en verwijder de batterij 10 seconden.
- Druk op een printplaattoets en houd deze ingedrukt.
- Leg de batterij in.
  - De LED knippert 4 seconden langzaam blauw.
  - De LED knippert 2 seconden snel blauw.
  - De LED licht langdurig blauw op.
- Laat de printplaattoets los.
 

**Alle radiocodes zijn opnieuw toegewezen.**
- Sluit de kast van de handzender.

**OPMERKING:**

Als de printplaattoets te vroeg wordt losgelaten worden er geen nieuwe radiocodes toegewezen.

**7.6 LED-display**

**Blauw (BU)**

Toestand	Functie
licht gedurende 2 sec op	een radiocode wordt verzonden
knippert langzaam	de handzender bevindt zich in de modus aanleren
knippert snel na langzaam knipperen	bij het aanleren werd er een geldige radiocode herkend
knippert 4 sec langzaam, knippert 2 sec snel, licht langdurig op	toestelreset wordt uitgevoerd of beëindigd

**Rood (RD)**

Toestand	Functie
knippert 2 x	de batterij is bijna leeg

**Blauw (BU) en rood (RD)**

Toestand	Functie
afwisselend knipperen	de handzender bevindt zich in de modus overgang / zenden

**7.7 Reiniging van de handzender**

**OPGELET**

**Beschadiging van de handzender door verkeerde reiniging**  
 Het reinigen van de handzender met ongeschikte reinigingsmiddelen kan de kast van de handzender of de handzendertoetsen aantasten.  
 ► Reinig de handzender alleen met een schone, zachte en vochtige doek.

**OPMERKING:**

Witte handzendertoetsen kunnen bij regelmatig gebruik of gedurende een langere periode verkleuren, wanneer zij in contact komen met cosmetische producten (bv. handcrème).

**7.8 Verwijdering**



Elektrische en elektronische apparaten alsook batterijen mogen niet als huisvuil worden verwijderd, maar moeten in de daarvoor ingerichte aanneem- en verzamelpunten worden afgegeven.

**7.10 EU-conformiteitsverklaring voor handzenders**

Hiermee verklaart de fabrikant van deze aandrijving, dat de bijgeleverde handzender voldoet aan de EU-richtlijn radioapparatuur 2014/53/EU.

De volledige EU-conformiteitsverklaring kan bij de fabrikant worden aangevraagd.

**7.9 Technische gegevens**

Type	Handzender HSE 4 BiSecur
Frequentie	868 MHz
Spanningstoevoer	1 x 3 V batterij, type: CR 2032
Toegel. omgevingstemperatuur	0 °C tot +60 °C
Afdichtingsnorm	IP 20

**8 Draadloze ontvanger**

**8.1 Geïntegreerde radiomodule**

Er kunnen max. 100 verschillende handzendertoetsen worden geprogrammeerd en over de functie *impuls* (open-stop-dicht-dicht) en *gedeeltelijke opening* worden opgedeeld. Als er meer handzendertoetsen worden geprogrammeerd, wordt de eerst geprogrammeerde toets gewist.

Om handzendertoetsen te programmeren, moet aan de volgende voorwaarden zijn voldaan:

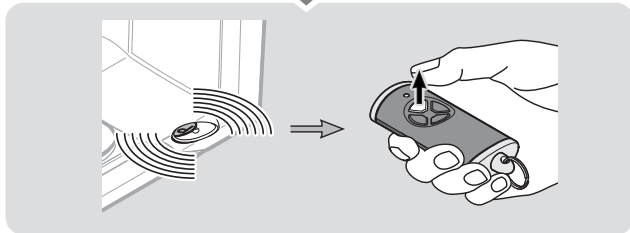
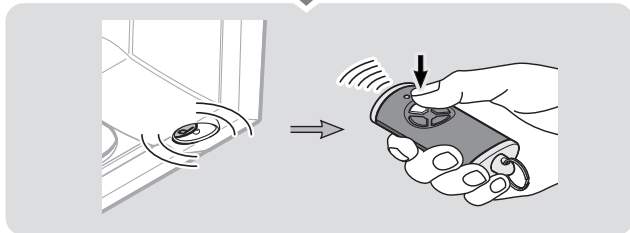
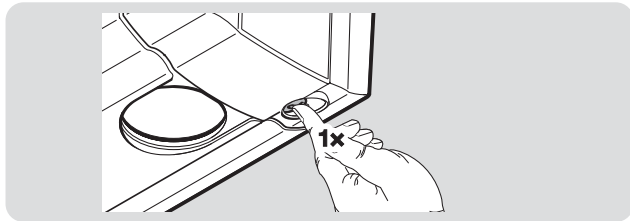
- De aandrijving is in rusttoestand.
- Er is geen waarschuwings- of openingstijd actief.

**8.1.1 Aanleren van de functie impuls**

1. Druk eenmaal kort op schakelaar **P** in de aandrijvingskap. (Door 2 x indrukken wordt het proces direct stopgezet). De rode LED in de transparante schakelaar van de aandrijvingskap knippert 1 x.
2. Druk op de handzendertoets waarvan u de radiocode wilt zenden en houd deze ingedrukt. (De werking van de handzender vindt u in hoofdstuk 7.4). Wanneer er een geldige radiocode wordt herkend, knippert de rode LED in de transparante schakelaar van de aandrijvingskap snel.
3. Laat de handzendertoets los. **De handzendertoets is geprogrammeerd als gereed voor gebruik.** De rode LED in de transparante schakelaar knippert langzaam en er kunnen overige handzendertoetsen worden geprogrammeerd.
4. Herhaal voor het aanleren van overige handzendertoetsen de stappen 2 + 3.

Als dezelfde handzendertoets op twee verschillende kanalen wordt aangeleerd, dan wordt deze op het eerste aangeleerde kanaal gewist.

23





**Wanneer er geen handzendertoets meer moet worden aangeleerd of het proces moet worden afgebroken:**


- ▶ Druk op de toets **P** 2 x of wacht op de time-out.  
De aandrijvingsverlichting brandt continu.

**Time-out:**

Als er binnen 20 seconden geen geldige radiocode wordt herkend, dan wisselt de aandrijving automatisch terug naar de bedrijfsmodus.

**8.1.2 Aanleren van de functie gedeeltelijke opening**

Er kan een door de fabriek vooringestelde of vrij selecteerbare deurpositie worden geprogrammeerd.

	ca. 260 mm sledetraject voor de eindpositie <i>deur-dicht</i>
Selecteerbaar	minst. 120 mm sledetraject voor iedere eindpositie

**Om de vooringestelde positie aan te leren:**

1. Beweeg de deur in de eindpositie *deur-open* of *deur-dicht*.
2. Druk twee maal kort op schakelaar **P** in de aandrijvingskap. (Door nog eens 1 x indrukken wordt het proces direct stopgezet).  
De rode LED in de transparante schakelaar van de aandrijvingskap knippert 2 x.
3. Breng de handzenders, waarvan u de radiocode wilt overdragen, in de modus **Overdragen/Zenden**. Wanneer er een geldige radiocode wordt herkend, knippert de rode LED in de transparante schakelaar van de aandrijvingskap snel.
4. Laat de handzendertoets los.

**De handzendertoets is voor de functie gedeeltelijke opening aangeleerd.**

De rode LED in de transparante schakelaar knippert langzaam en er kunnen overige handzendertoetsen worden geprogrammeerd.

5. Herhaal voor het aanleren van overige handzendertoetsen de stappen 3 + 4.

**Om een vrij selecteerbare positie aan te leren:**

1. Beweeg de deur in de gewenste positie, minstens echter 120 mm van de eindpositie verwijderd.
2. Druk twee maal kort op schakelaar **P** in de aandrijvingskap. (Door nog eens 1 x indrukken wordt het proces direct stopgezet).  
De rode LED in de transparante knop van de aandrijvingskap knippert 2 x.
3. Druk de handzendertoets die moet worden aangeleerd zo lang in totdat de rode LED in de transparante schakelaar snel knippert.
4. Laat de handzendertoets los.  
De handzendertoets is voor de functie *gedeeltelijke opening* aangeleerd.  
De rode LED knippert en er kunnen overige handzendertoetsen worden geprogrammeerd.
5. Herhaal voor het aanleren van overige handzendertoetsen de stappen 3 + 4.

Als dezelfde handzendertoets op twee verschillende kanalen wordt aangeleerd, dan wordt deze op het eerste aangeleerde kanaal gewist.

**Wanneer er geen handzendertoets meer moet worden aangeleerd of het proces moet worden afgebroken:**

- ▶ Druk op de toets **P** 1 x of wacht op de time-out.  
De aandrijvingsverlichting brandt continu.

**Time-out:**

Als er binnen 20 seconden geen geldige radiocode wordt herkend, dan wisselt de aandrijving automatisch terug naar de bedrijfsmodus.

**8.2 Externe ontvanger\***

Met een externe draadloze ontvanger kunnen bijv. bij een beperkte reikwijdte de functies *impuls* en *gedeeltelijke opening* worden aangestuurd.

Bij naderhandse aansluiting van een externe radio-ontvanger moeten de gegevens van de geïntegreerde draadloze ontvanger absoluut gewist worden (zie hoofdstuk 12).

**OPMERKING:**

De antennekabel van de externe radio-ontvanger mag niet met metalen voorwerpen (nagels, profielen, enz.) in contact komen. De beste richting moet door testen bepaald worden.

Ook mobiele telefoons met GSM 900 toestellen kunnen bij gelijktijdig gebruik de reikwijdte van de afstandsbediening beïnvloeden.

**8.2.1 Aanleren van handzendertoetsen**




- ▶ Leer de handzendertoets voor de functie *impuls* (kanaal 1) en *gedeeltelijke opening* (kanaal 2) aan de hand van de bedieningshandleiding van de externe ontvanger aan.

**8.3 EU-conformiteitsverklaring voor ontvangers**

Hiermee verklaart de fabrikant van deze aandrijving, dat de geïntegreerde ontvanger voldoet aan de EU-richtlijn radioapparatuur 2014/53/EU.

De volledige EU-conformiteitsverklaring kan bij de fabrikant worden aangevraagd.

**9 Bediening**

 <p><b>WAARSCHUWING</b></p>	<p><b>Gevaar voor lichamelijke letsels bij deurbeweging</b></p> <p>In het bereik van de deur kunnen letsels of beschadigingen veroorzaakt worden als de deur in beweging is.</p> <ul style="list-style-type: none"> <li>▶ Kinderen mogen niet bij de deurinstallatie spelen.</li> <li>▶ Vergewis u ervan dat er zich geen personen of voorwerpen binnen het bewegingsbereik van de deur bevinden.</li> <li>▶ Stel de garagedeuraandrijving enkel in werking wanneer u het bewegingsbereik van de deur kunt overzien en deze over slechts één veiligheidsvoorziening beschikt.</li> <li>▶ Controleer de deurbeweging tot de deur de eindpositie bereikt heeft.</li> <li>▶ Rijdt of loop pas door de deuropening van deurinstallaties met afstandsbediening als de garagedeur zich in de eindpositie <i>deur-open</i> bevindt!</li> <li>▶ Blijf nooit onder de geopende deur staan.</li> </ul>
	 

\* Toebehoren, niet inbegrepen in standaarduitrusting!

**⚠ VOORZICHTIG**

**Knelgevaar in de geleidingsrail**

Het grijpen in de geleidingsrail tijdens de deurbeweging kan leiden tot kneuzingen.

- ▶ Grijp tijdens de deurbeweging niet in de geleidingsrail.

**⚠ VOORZICHTIG**

**Gevaar voor lichamelijke letsels door de handgreep met trekkabel**

Als u aan de handgreep met trekkabel gaat hangen, kunt u vallen en een letsel oplopen. De aandrijving kan afbreken en personen verwonden die zich eronder bevinden, voorwerpen beschadigen of zelf vernield worden.

- ▶ Hang niet met uw lichaamsgewicht aan de handgreep met trekkabel.

**⚠ VOORZICHTIG**

**Gevaar voor lichamelijke letsels door ongecontroleerde deurbeweging in richting deur-dicht bij breuk van een voorhanden gewichtscompensatieveer en ontgrendeling van de geleidingslede.**

Zonder de montage van een toerustset kan er een ongecontroleerde deurbeweging in richting deur-dicht ontstaan, wanneer bij een gebroken gewichtsuitbalanceringsveer, een onvoldoende uitgebalanceerde deur en bij een niet volledig gesloten deur de geleidingslede wordt ontgrendeld.

- ▶ De verantwoordelijke monteur dient een toerustset aan de geleidingslede te monteren, wanneer de volgende voorwaarden van toepassing zijn:
  - de norm DIN EN 13241-1 is geldig
  - De garagedeuraandrijving wordt door een deskundige aan een **sectionaaldeur zonder veerbreukbeveiliging (BR 30)** van Hörmann toegerust.

Deze set bestaat uit een schroef, die de geleidingslede tegen ongecontroleerd ontgrendelen beveiligd alsook een nieuw bordje voor de trekkabel met greep, waarop de afbeeldingen aantonen, hoe de set en de geleidingslede voor de twee bedrijfsmodi van de geleidingslede moeten worden bediend.

**OPMERKING:**

Het gebruik van een noodontgrendeling of een noodontgrendelingsslot is **niet mogelijk** in verbinding met de toerustset.

**⚠ VOORZICHTIG**

**Gevaar voor lichamelijke letsels door hete lamp**

Het aanraken van de lamp gedurende of onmiddellijk na de werking kan brandwonden veroorzaken.

- ▶ Raak de lamp niet aan als deze ingeschakeld is of onmiddellijk nadat deze ingeschakeld was.

**OPGELET**

**Beschadiging door de kabel van de mechanische ontgrendeling**

Als de kabel van de mechanische ontgrendeling aan een dakdragersysteem of een ander voorbijstekend deel van het voertuig of de deur blijft hangen, kan dit tot beschadiging leiden.

- ▶ Let erop dat de kabel niet kan blijven hangen.

**Hitteontwikkeling van de verlichting**

Door hitteontwikkeling van de aandrijvingsverlichting kan bij te geringe afstanden een beschadiging worden veroorzaakt.

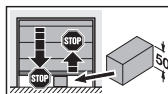
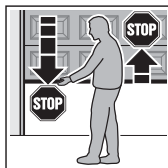
- ▶ De kleinste afstand tot licht ontvlambare materialen of voor warme gevoelige oppervlakken dient minimum 0,1 m te bedragen (zie afbeelding 7).

**9.1 Gebruikers inwerken**

- ▶ Maak iedereen die de deurinstallatie gebruikt, vertrouwd met de gepaste en veilige bediening van de garagedeuraandrijving.
- ▶ Demonstreer en test de mechanische ontgrendeling en de veiligheidsreset.

**9.2 Functietest**

**Om de veiligheidsreset te controleren:**



1. Stopt u de deur met beide handen terwijl zij **sluit**. De deurinstallatie moet stoppen en de veiligheidsreset beginnen.
2. Stopt u de deur met beide handen terwijl zij **opent**. De deurinstallatie moet uitschakelen.
3. Plaats midden in de deuropening een 50 mm hoog controlelichaam en sluit de deur. De deurinstallatie moet stoppen en de veiligheidsreset beginnen, van zodra de deur het controlelichaam bereikt.

- ▶ Wanneer de veiligheidsreset niet functioneert, moet u onmiddellijk aan een deskundige opdracht geven voor controle of de herstelling doen uitvoeren.

### 9.2.1 Mechanische ontgrendeling door de handgreep met trekkoord

De handgreep met trekkoord voor de mechanische ontgrendeling mag niet hoger zijn aangebracht dan op 1,8 m vanaf de garagevloer. Afhankelijk van de hoogte van de garagedeur moet het koord, indien nodig, door de klant worden verlengd.

- ▶ Let er bij de verlenging van de kabel op dat deze niet achter een dakdragersysteem of andere uitstekende delen van de auto of van de deur kan blijven hangen.

#### WAARSCHUWING

##### **Gevaar voor lichamelijke letsels bij snel sluitende deur**

Als de handgreep met trekkabel bij geopende deur bediend wordt bestaat het gevaar dat de deur bij zwakke, gebroken of defecte veren of bij een verkeerde gewichtsuitbalancering snel dichtloopt.

- ▶ Bedien de handgreep met trekkabel enkel als de deur gesloten is!

- ▶ Trek bij gesloten deur aan de handgreep met trekkoord. De deur is nu ontgrendeld en kan eenvoudig met de hand geopend en gesloten worden.

### 9.2.2 Mechanische ontgrendeling door het noodontgrendelingslot

(alleen bij garages zonder tweede toegang)

- ▶ Bedien het noodontgrendelingslot bij gesloten deur. De deur is nu ontgrendeld en kan eenvoudig met de hand geopend en gesloten worden.

### 9.3 Normale functie

#### **OPMERKING:**

Wanneer de radiocode van de aangeleerde handzendertoets tevoren door een andere handzender werd gekopieerd, moet de handzendertoets voor het **eerste** gebruik een tweede keer worden ingedrukt.

#### **Functie impuls (kanaal 1)**

De garagedeuraandrijving werkt in de normale functie met de impulsbesturing.

De deur gedraagt zich als volgt, wanneer een externe toets (op klem 20 / 21 of op de luidsprekerklemmen), een aangeleerde handzendertoets voor de functie *impuls* (kanaal 1) of de transparante schakelaar werd bediend.

- 1e impuls: De deur loopt in de richting van een eindpositie.
- 2e impuls: De deur stopt.
- 3e impuls: De deur loopt in de tegenovergestelde richting.
- 4e impuls: De deur stopt.
- 5e impuls: De deur loopt in de richting van de bij de eerste impuls gekozen eindpositie.

enz.

#### **Functie gedeeltelijke opening (kanaal 2)**

De deur gedraagt zich als volgt, wanneer een externe toets (op klem 20 / 23) of een aangeleerde handzendertoets voor de functie *snelopening* (kanaal 2) werd bediend.

Uit de eindpositie *deur-dicht*:

- 1e impuls: De deur beweegt in de richting *gedeeltelijke opening*.
- 2e impuls: De deur stopt.
- 3e impuls: De deur beweegt in de richting *gedeeltelijke opening*.

enz.

Uit de eindpositie *deur-open*:

- 1e impuls: De deur beweegt in de richting *gedeeltelijke opening*.
- 2e impuls: De deur stopt.
- 3e impuls: De deur beweegt in de richting *gedeeltelijke opening*.

enz.

Uit de positie *gedeeltelijke opening*:

Impuls op klem 20 / 21 De deur beweegt in de richting *deur-open*.

Impuls op klem 20 / 23 De deur beweegt in de richting *deur-dicht*.

De aandrijvingsverlichting brandt tijdens een deurbeweging en gaat ca. 2 minuten na de beëindiging ervan automatisch uit.

### 9.4 Wat te doen bij een spanningsuitval (zonder noodaccu)

Om de garagedeur tijdens een spanningsuitval met de hand te kunnen openen of sluiten, moet de geleidingsslede bij gesloten deur worden losgekoppeld.

- ▶ Zie hoofdstuk 9.2.1 / 9.2.2

### 9.5 Wat te doen na terugkeer van de spanning (zonder noodaccu)

Na terugkeer van de spanning moet de geleidingsslede voor de automatische werking weer worden gekoppeld.

- ▶ Zie afbeelding 6

Om veiligheidsredenen wordt na een spanningsuitval **gedurende** een deurbeweging met het eerste impulsbevel altijd in richting *deur-open* bewogen.

## 10 Controle en onderhoud

De garagedeuraandrijving is onderhoudsvrij.

Voor uw eigen veiligheid raden wij echter aan, om de deurinstallatie volgens de gegevens van de fabrikant door een deskundige te laten controleren en onderhouden.



### WAARSCHUWING

#### Gevaar voor lichamelijke letsels bij onverwachte deurbeweging

Een ongewilde deurbeweging kan gebeuren, wanneer de deurinstallatie bij controles en onderhoudswerkzaamheden onopzettelijk door derden opnieuw wordt ingeschakeld.

- ▶ Haal bij alle werkzaamheden aan de deurinstallatie de netstekker uit het stopcontact **en** evt. de stekker van de noodaccu eveneens.
- ▶ Beveilig de deurinstallatie tegen het onbevoegd opnieuw inschakelen.

Een controle of nodige reparatie mag alleen door een deskundige persoon uitgevoerd worden. Richt u hiervoor tot uw leverancier.

De gebruiker kan een optische controle uitvoeren.

- ▶ Controleer **maandelijks** de werking van alle veiligheids- en beschermingsfuncties.
- ▶ Controleer de veiligheidsvoorzieningen zonder test **halfjaarlijks**.
- ▶ Voorhanden fouten of gebreken moeten **onmiddellijk** worden verholpen.

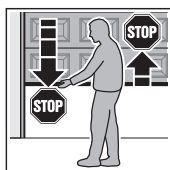
### 10.1 Spanning van de tandriem

De tandriem van de geleidingsrail bezit een in de fabriek ingestelde optimale voorspanning.

In de aanloop- en afremfase kan het bij grote deuren voorkomen, dat de riem even uit het railprofiel hangt. Dit effect veroorzaakt echter geen technische schade en is evenmin nadelig voor de functie en de levensduur van de aandrijving.

### 10.2 Veiligheidsreset / terugbewegen controleren

Om de veiligheidsreset / het terugbewegen te controleren:



1. Stopt u de deur met beide handen terwijl zij **sluit**.

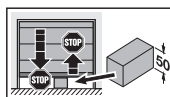
De deurinstallatie moet stoppen en de veiligheidsreset beginnen.

2. Stopt u de deur met beide handen terwijl zij **opent**.

De deurinstallatie moet uitschakelen.

3. Plaats midden in de deuropening een 50 mm hoog controlelichaam en sluit de deur.

De deurinstallatie moet stoppen en de veiligheidsreset beginnen, van zodra de deur het controlelichaam bereikt.



- ▶ Wanneer de veiligheidsreset niet functioneert, moet u onmiddellijk aan een deskundige opdracht geven voor controle of de herstelling doen uitvoeren.

### 10.3 Vervanglamp

- ▶ Gebruik uitsluitend de lamp:
  - 24 V / 1,0 W B(a) 15 s LED
  - 24 V / 10 W B(a) 15 s
- ▶ Vervang de lamp in principe enkel in spanningsloze toestand van de aandrijving.

### 11 Wissen van de deurgegevens

Wanneer de aandrijving opnieuw moet worden aangeleerd, moeten aanwezige deurgegevens eerst worden gewist.

- ▶ Zie afbeelding 25

#### Om de fabrieksinstelling weer tot stand te brengen:

1. Trek de netstekker en evt. de stekker van de noodaccu uit.
2. Druk op de transparante schakelaar in de aandrijvingskap en houd deze ingedrukt.
3. Steek de netstekker opnieuw in.
4. Zodra de aandrijvingsverlichting 1 x knippert, laat u de transparante schakelaar los. De deurgegevens zijn gewist.
5. Leer de aandrijving opnieuw aan (zie hoofdstuk 6.1).

#### OPMERKING:

De aangeleerde radiocodes *impuls* blijven behouden.

### 12 Alle radiocodes wissen

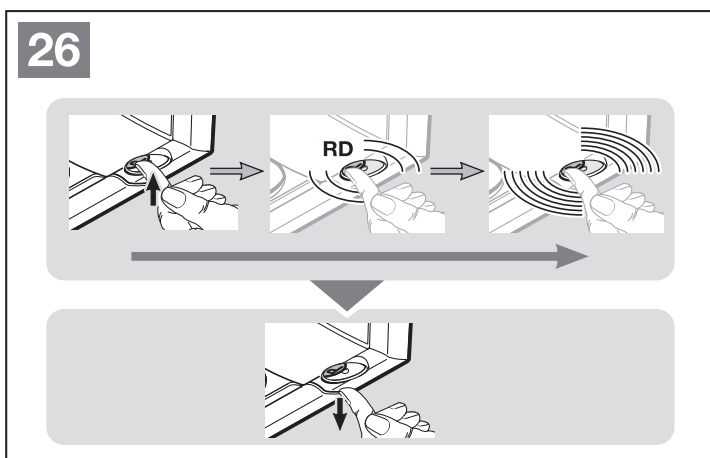
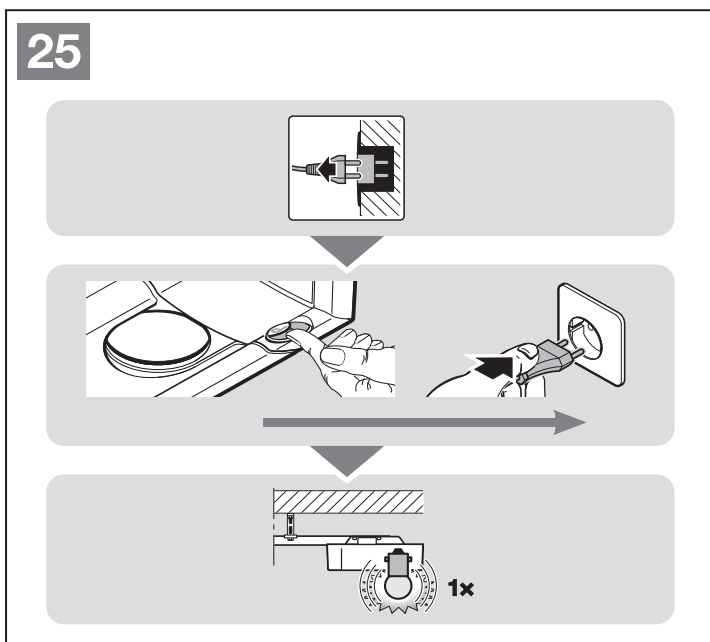
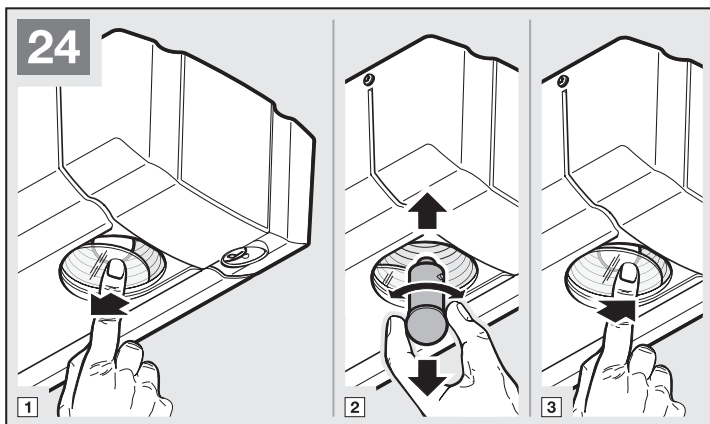
Er bestaat geen mogelijkheid om de radiocodes van afzonderlijke handzender-toetsen te wissen.

- ▶ Zie afbeelding 26

1. Druk op de toets **P** in de aandrijvingskap en houd deze ingedrukt. De rode LED in de transparante schakelaar van de aandrijvingskap knippert langzaam en signaleert, dat het systeem klaar is om te wissen. De rode LED verandert in een snel knipperen. Alle geprogrammeerde radiocodes van alle handzenders gewist.
2. Laat toets **P** los.

#### OPMERKING:

Als de toets **P** te vroeg wordt losgelaten, dan wordt het proces geannuleerd en de radiocodes worden niet gewist.



### 13 Optionele toebehoren

Optionele toebehoren zijn niet in de leveringsomvang inbegrepen.

De gezamenlijke elektrische toebehoren mogen de aandrijving met max. 100 mA belasten.

De volgende toebehoren kunnen aan de aandrijving worden aangesloten:

- Eénrichtingsfotocel, geteste dynamische fotocel
- Reflecterende fotocel
- Externe radio-ontvanger
- Externe impulschakelaar (bv. sleutelschakelaar)
- noodaccu voor noodstroomverzorging
- Loopdeurcontact (getest en ongetest)
- Signaallamp (in combinatie met het relais PR 1)

### 14 Demontage en verwijdering

#### OPMERKING:

Let bij de demontage op alle geldende voorschriften van de arbeidsveiligheid.

Laat de garagedeuraandrijving door een deskundige volgens deze handleiding in omgekeerde volgorde demonteren en vakkundig verwijderen.

### 15 Garantievoorwaarden

#### Garantieduur

Naast de wettelijke garantie van de handelaar, die voortvloeit uit het koopcontract, geven wij de volgende garantie op onderdelen vanaf de datum van aankoop:

- 5 jaar op de aandrijvingstechniek, motor en motorbesturing
- 2 jaar op zendsysteem, toebehoren en speciale installaties

Een garantieclaim verlengt de garantieduur niet. Voor vervanging van onderdelen en reparatiewerkzaamheden bedraagt de garantietermijn 6 maanden, met een minimum van de lopende garantietermijn.

#### Voorwaarden

De garantieclaim geldt alleen in het land waar het toestel werd gekocht. Het product moet via de door ons bepaalde distributiekanaalen zijn aangekocht. De garantieclaim geldt alleen voor schade aan het product zelf.

De aankoopbon geldt als bewijs voor uw garantieclaim.

#### Prestaties

Binnen de duur van de garantie verhelpen wij alle defecten aan het product waarvan bewezen kan worden dat ze aan materiaal- of productiefouten te wijten zijn. Wij stellen ons verplicht, naar keuze, het defecte onderdeel te vervangen, te herstellen of door een waardevermindering te vergoeden. De vervangen onderdelen worden onze eigendom.

De terugbetaling van zowel de kosten voor uit- en inbouw, het testen van overeenkomstige delen als claims over gemiste winst en schadevergoeding zijn uitgesloten van garantie.

Eveneens uitgesloten is schade door:

- ondeskundige montage en aansluiting
- ondeskundige inbedrijfstelling en bediening
- externe invloeden zoals vuur, water, abnormale milieumomstandigheden
- mechanische beschadigingen door een ongeval, een val of een schok
- onachtzame of moedwillige vernieling
- normale slijtage of gebrek aan onderhoud
- reparatie door niet-gekwalificeerde personen
- gebruiken van onderdelen van vreemde oorsprong
- verwijderen of onleesbaar maken van het productienummer

### 16 EG-/EU-conformiteitsverklaring / inbouwverklaring

(zoals bedoeld in de EG-/EU-machinerichtlijn 2006/42/EG conform bijlage II, deel 1 A voor de voltooide machine resp. deel 1 B voor de inbouw van een niet-voltooid machine)

Voor de inbouw van deze garagedeuraandrijving door de eindgebruiker is alleen de combinatie met bepaalde en daarvoor vrijgegeven deurtypes toegestaan. Deze deurtypes kunt u vinden in de volledige EG-/EU-conformiteitsverklaring in het bijgevoegde controleboek.

Wanneer deze garagedeuraandrijving echter niet met een daarvoor vrijgegeven deurtype wordt gecombineerd, wordt degene die de inbouw uitvoert zelf fabrikant van de voltooide machine.

Hierbij mag de inbouw alleen worden uitgevoerd door een gespecialiseerd montagebedrijf, omdat men daar alleen beschikt over kennis van de relevante veiligheidsvoorschriften, geldige richtlijnen en normen evenals over de vereiste test- en meetapparatuur.

De daarvoor bestemde inbouwverklaring vindt u eveneens in het bijgevoegde controleboek.

## 17 Technische gegevens

<b>Voedingsaansluiting</b>	230 / 240 V, 50 / 60 Hz
<b>Stand-by</b>	≤ 7 W
<b>Beveiligingstype</b>	Enkel voor droge ruimten
<b>Temperatuurbereik</b>	-20 °C tot +60 °C
<b>Vervanglamp</b>	<ul style="list-style-type: none"> <li>• 24 V / 1,0 W B(a) 15 s LED</li> <li>• 24 V / 10 W B(a) 15 s</li> </ul>
<b>Motor</b>	Gelijkstroommotor met hallsensor
<b>Transformator</b>	Met thermische beveiliging
<b>Aansluiting</b>	Schroefloze aansluitingstechniek voor externe toestellen met veiligheidslaagspanning 24 V DC, zoals bv. binnen- en buiten-drukknopschakelaar voor impulsbediening.
<b>Afstandsbediening</b>	Bedrijf met interne of externe draadloze ontvanger
<b>Uitschakelautomaat</b>	Wordt voor beide richtingen automatisch afzonderlijk aangeleerd. Zelflerend, slijtagevrij want zonder mechanische schakelaar
<b>Einduitschakeling / krachtbegrenzing</b>	Bij elke hekloop zelfregelende uitschakelautomaat
<b>Geleidingsrail</b>	Extreem vlak (30 mm) Met geïntegreerde optilbeveiliging Met onderhoudsvrije, gepatenteerde tandriem met automatische riemspanning
<b>Deurloopsnelheid</b>	ca. 13 cm per seconde (afhankelijk van deurmaat en gewicht)
<b>Nominale last</b>	Zie typeplaatje
<b>Trek- en drukkracht</b>	Zie typeplaatje
<b>Kortstondige toplast</b>	Zie typeplaatje
<b>Bijzondere functies</b>	Aandrijvingsverlichting, 2-minutenlicht Fotocel aansluitbaar Optierelais voor waarschuwingslicht, bijkomend externe verlichting aansluitbaar Loopdeurcontact met test
<b>Mechanische ontgrendeling</b>	Bij stroomuitval van binnenuit met trekkabel te bedienen
<b>Universeel beslag</b>	Voor kanteel- en sectionaaldeuren
<b>Luchtgeluidsemisatie aandrijving</b>	≤ 70 dB (A)
<b>Toepassing</b>	Uitsluitend voor privé-garages Niet geschikt voor industrieel / commercieel gebruik.
<b>Roldeurcycli</b>	Zie productinformatie

## 18 Weergave van meldingen en fouten

### 18.1 Meldingen van de aandrijvingsverlichting

Wanneer de netstekker wordt ingestoken zonder dat op de transparante schakelaar (bij weggenomen aandrijvingskap op de printplaatschakelaar **T**) wordt gedrukt, dan knippert de aandrijvingsverlichting twee-, drie- of vier maal.

#### Twee keer knipperen

Er zijn geen deurgegevens beschikbaar of de deurgegevens werden gewist (leveringstoestand). De aandrijving kan onmiddellijk aangeleerd worden.

#### Drie keer knipperen

Er zijn wel deurgegevens in het geheugen aanwezig, maar de laatste deurpositie is niet bekend. Daarom is de volgende beweging een referencyclus *deur open*. Daarna volgen er *normale* deurbewegingen.

#### Vier keer knipperen



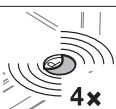

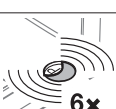


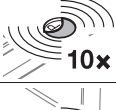
Er zijn zowel opgeslagen deurgegevens aanwezig en ook de laatste positie van de deur is gekend, zodat onmiddellijk *normale* deurbewegingen, rekening houdend met de impulsbesturing (*open-stop-dicht-stop-open* enz.), kunnen volgen (normale toestand na het succesvol aanleren en na stroomuitval). Om veiligheidsredenen wordt de deur na een stroomuitval **tijdens** een deurbeweging altijd geopend bij het eerste impulsbevel.

**18.2 Weergave van fouten / waarschuwingen / opmerkingen**

De rode diagnose-LED is door de transparante schakelaar ook bij gesloten kast zichtbaar. Met deze LED kunnen oorzaken voor onverwachte werking gemakkelijk geïdentificeerd worden. In de normale functie brandt deze LED continu.

**OPMERKING:**


Door de hier beschreven werking kan kortsluiting in de aansluitingskabel van de externe schakelaar of van de schakelaar zelf worden vastgesteld, indien verder een normale werking van de garagedeuraandrijving met de radio-ontvanger / -module of met de transparante schakelaar mogelijk is.


Weergave	Fout / Waarschuwing	Mogelijke oorzaak	Oplossing
 <p><b>2x</b></p>	Veiligheidsvoorzieningen (fotocel)	Er is geen fotocel aangesloten	Een fotocel aansluiten
		De lichtstraal is onderbroken	De fotocel instellen
		De fotocel is defect	De fotocel uitwisselen
 <p><b>3x</b></p>	Krachtbegrenzing in de richting <i>deur-dicht</i>	De deur loopt stroef of ongelijkmatig	De deurloop corrigeren
		Er bevindt zich een hindernis binnen het bereik van het schuifhek	De hindernis verwijderen, evt. de aandrijving opnieuw aanleren
 <p><b>4x</b></p>	Ruststroomkring geopend	De loopdeur is geopend	De loopdeur sluiten
		De magneet is verkeerd gemonteerd	De magneet juist monteren (zie handleiding van het loopdeurcontact)
		De test is niet in orde	Het loopdeurcontact uitwisselen
 <p><b>5x</b></p>	Krachtbegrenzing in de richting <i>deur-open</i>	De deur loopt stroef of ongelijkmatig	De deurloop corrigeren
		Er bevindt zich een hindernis binnen het bereik van het schuifhek	De hindernis verwijderen, evt. de aandrijving opnieuw aanleren
 <p><b>6x</b></p>	Systeemfout	Interne fout	Geef een nieuw bewegingsbevel ( <i>impuls</i> ) <sup>1</sup> en beweegt de deur in de eindpositie <i>deur-open</i>
			Opnieuw instellen van de fabrieksinstellingen (zie hoofdstuk 11) en de aandrijving opnieuw aanleren, evt. uitwisselen
	Looptijdbeperking	De riem is gescheurd	De riem uitwisselen
De aandrijving is defect		De aandrijving uitwisselen	
 <p><b>7x</b></p>	Loopdeurcontact met test aangeleerd	Geen fout Alleen de bevestiging dat succesvol werd aangeleerd	
 <p><b>10x</b></p>	De aandrijving is niet aangeleerd	De aandrijving is nog niet aangeleerd	De aandrijving aanleren (zie hoofdstuk 6)
 <p><b>11x</b></p>	Geen referentiepunt	Spanningsuitval De aandrijving heeft een referentiecycclus <i>deur-open</i> nodig	Geef een nieuw bewegingsbevel ( <i>impuls</i> ) <sup>1</sup> en beweegt de deur in de eindpositie <i>deur-open</i>


1) door een externe schakelaar, de radiomodule of de transparante schakelaar (bij afgenomen aandrijvingskap de printplaat-schakelaar T) activeren.




## 19 Overzicht van de DIL-schakelaarfuncties

DIL A	DIL B	Functie	Functie optierelais	
OFF	OFF	Externe verlichting geactiveerd	Relais zoals aandrijvingsverlichting (functie externe verlichting)	
ON	OFF	Waarschuwingstijd geactiveerd	Het relais pulst bij waarschuwingstijd en bij deurbeweging (functie waarschuwinglamp)	
OFF	ON	Eindpositiemelding <i>deur dicht</i> geactiveerd	Relais sluit bij eindpositie <i>deur-dicht</i> (functie <i>deur-dicht</i> -melding)	
ON	ON	Automatische sluiting geactiveerd, fotocel moet voorhanden zijn	Relais pulst bij waarschuwingstijd en bij deurbeweging, permanent contact bij openingstijd (alleen uit eindpositie <i>deur-open</i> )	

DIL C	DIL D	Deurtype (soft-stop)		
OFF	OFF	Sectionaaldeur	Korte soft-stop	
ON	OFF	Kanteldeur	Lange soft-stop	
OFF	ON	Zijdelingse sectionaaldeur	<ul style="list-style-type: none"> <li>• Korte soft-stop in richting <i>deur-dicht</i> en in richting <i>deur-open</i>,</li> <li>• Korte soft-start in richting <i>deur-open</i>.</li> </ul>	
ON	ON	Zijdelingse sectionaaldeur	<ul style="list-style-type: none"> <li>• Lange soft-stop in richting <i>deur-dicht</i>,</li> <li>• Korte soft-stop in richting <i>deur-open</i>,</li> <li>• Lange soft-start in richting <i>deur-open</i>.</li> </ul>	

DIL E	Stop- / ruststroomkring met test		
OFF	Veiligheidsvoorziening zonder test		
ON	Loopdeurcontact met test geactiveerd. Test wordt voor iedere deurbeweging gecontroleerd (functie alleen met testbaar loopdeurcontact mogelijk)		

DIL F	Onderhoudsdisplay deur		
OFF	Niet geactiveerd, geen signaal na het overschrijden van de onderhoudscyclus		
ON	Geactiveerd, een overschrijding van de onderhoudscyclus wordt door meermaals knipperen van de aandrijvingsverlichting na het einde van elke deurbeweging aangegeven.		







TR10A150-F RE / 04.2017

## **ProMatic**

HÖRMANN KG Verkaufsgesellschaft  
Upheider Weg 94-98  
D-33803 Steinhagen  
[www.hoermann.com](http://www.hoermann.com)